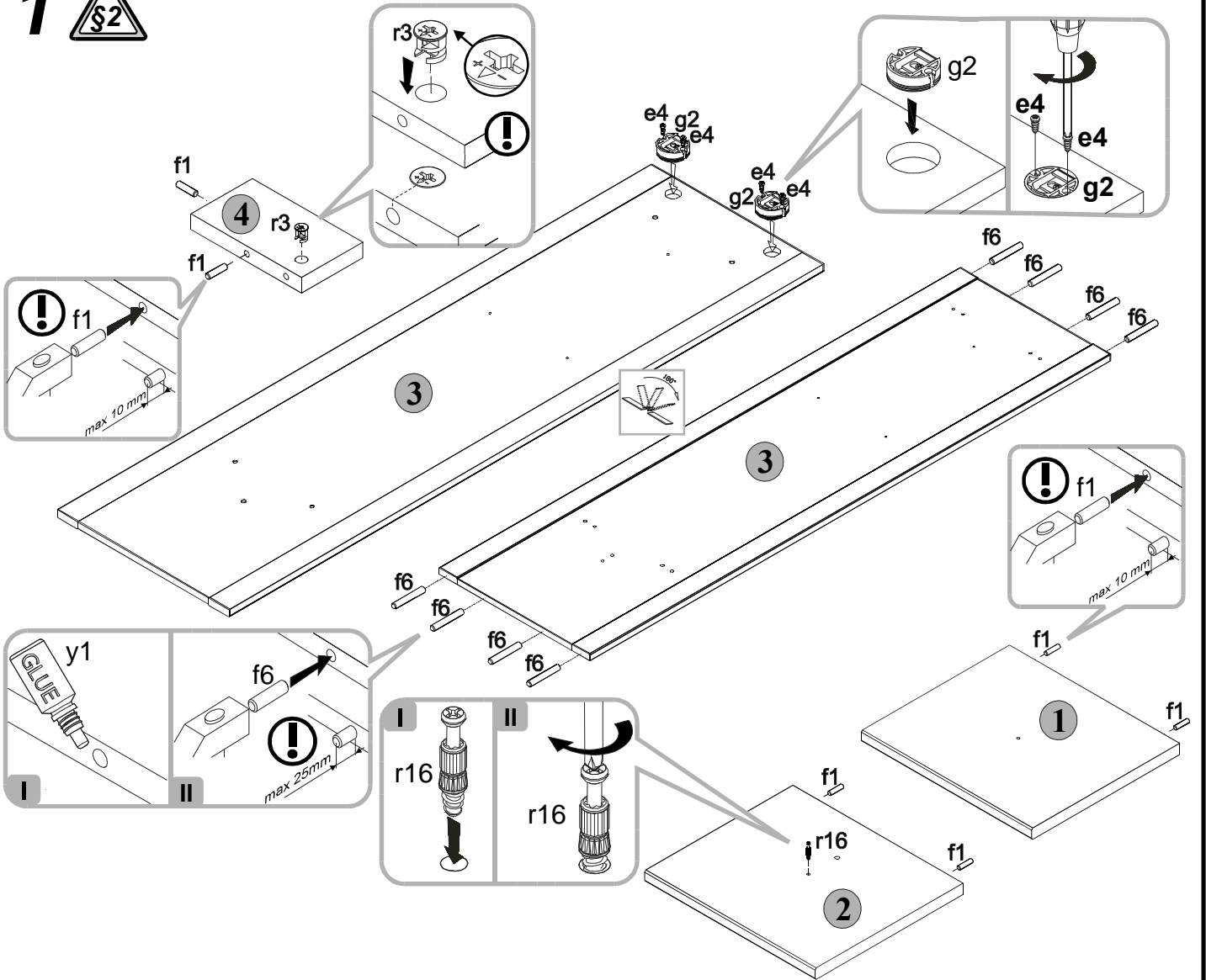


A	B	C	D
1	S19-3312	379x330	4/5
2	S19-3313	379x330	4/5
3	S19-576A	1854x500	4/5
4	S19-577	100x180	4/5
5	S19-726	502x60	4/5

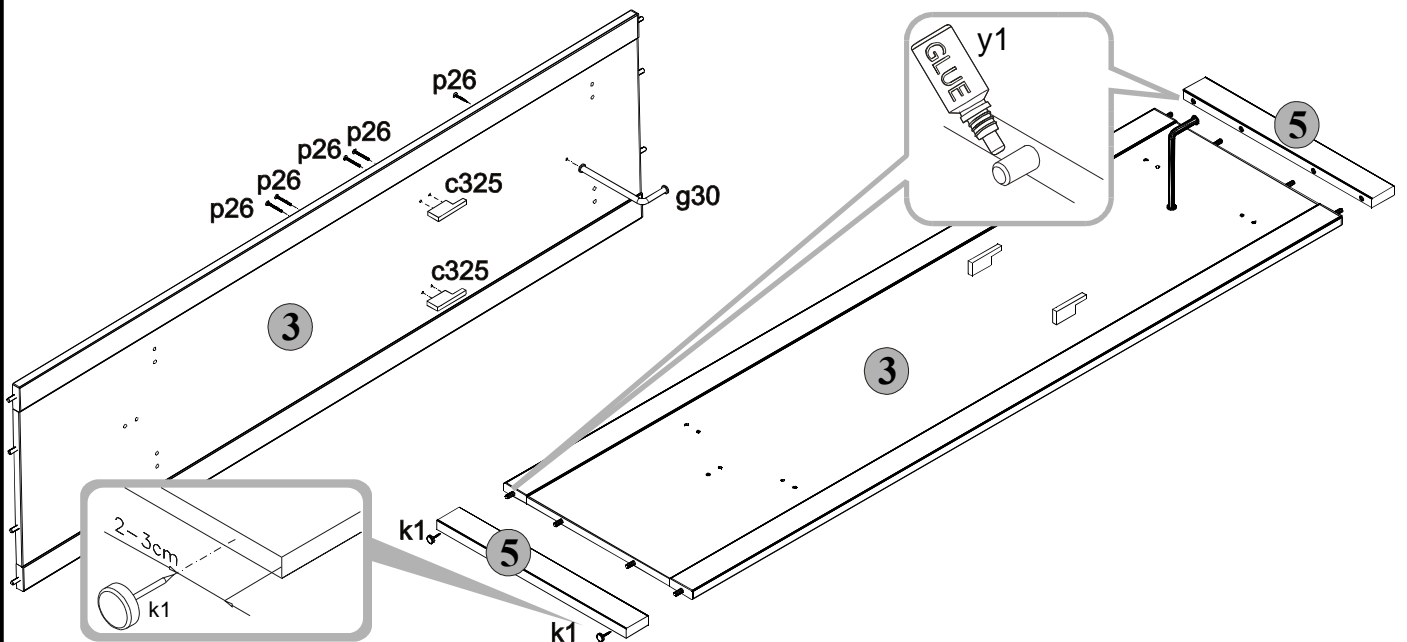
1x y1	6x f1 φ8x30 mm	8x f6 φ8x50 mm	2x c325	5x e1 φ7x50 mm
6x p26 φ4x35 mm	1x g30	2x f35 φ10x50 mm	2x g2	4x e4 φ5x11 mm
1x r3 φ15x15mm #22	1x r16	1x s2 ø16	2x k1	2x p75 φ6x60 mm
				1x z1

1 

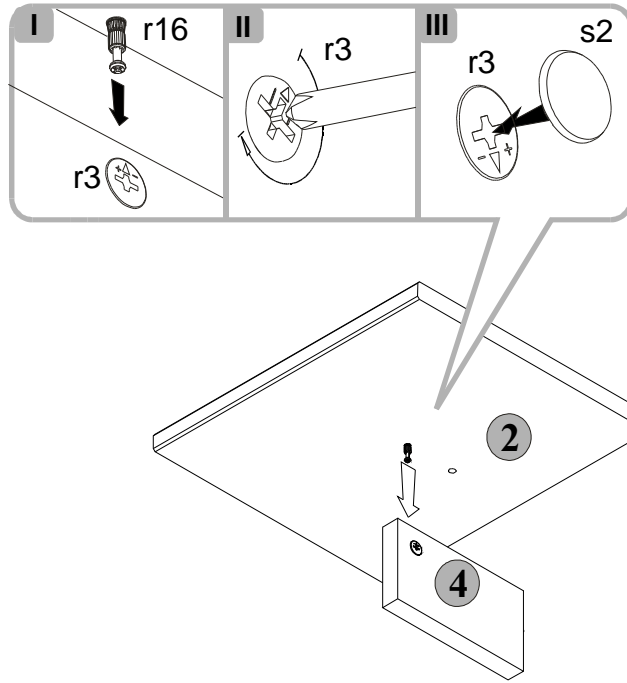


2 

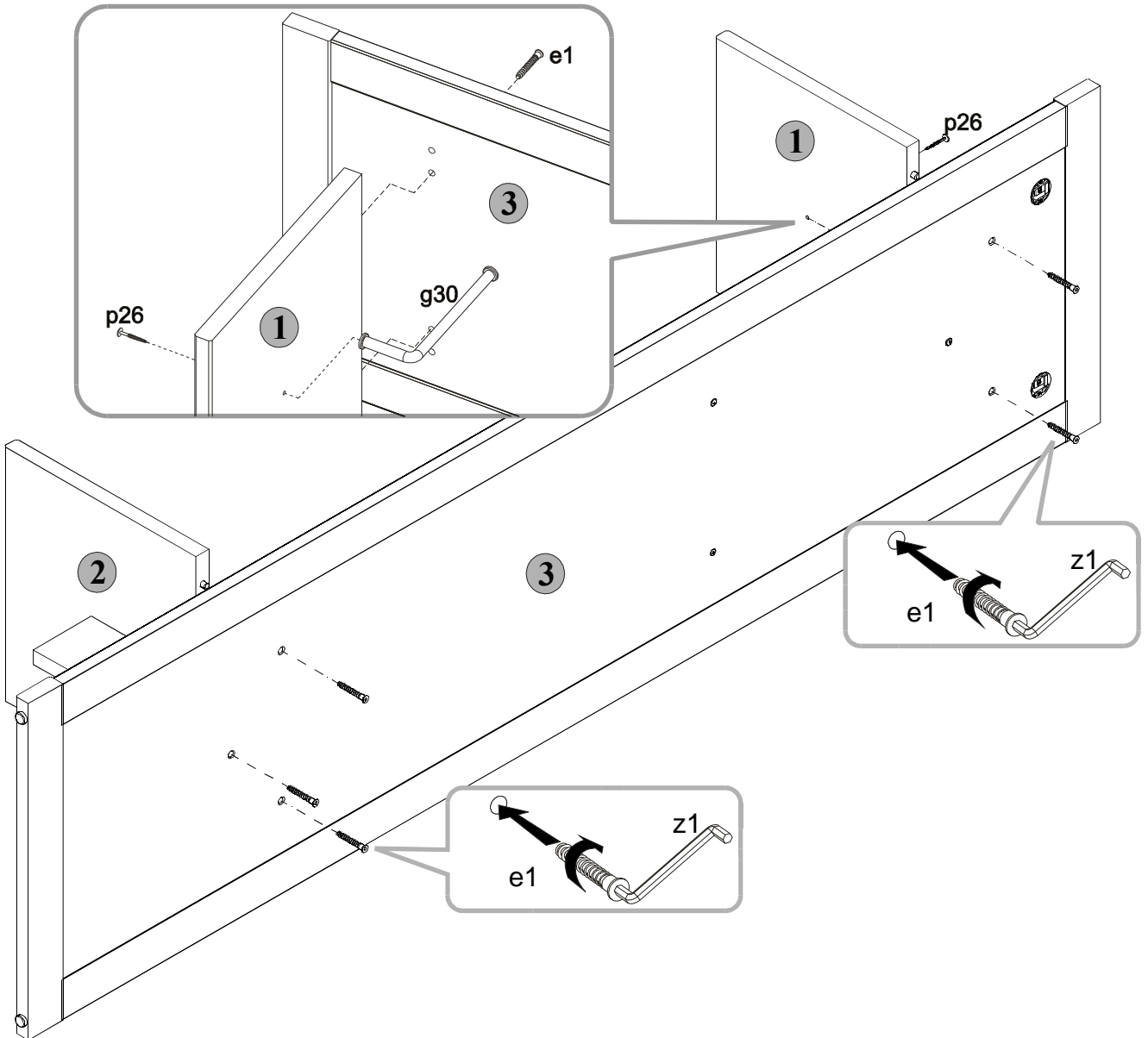
 



3



4



5

