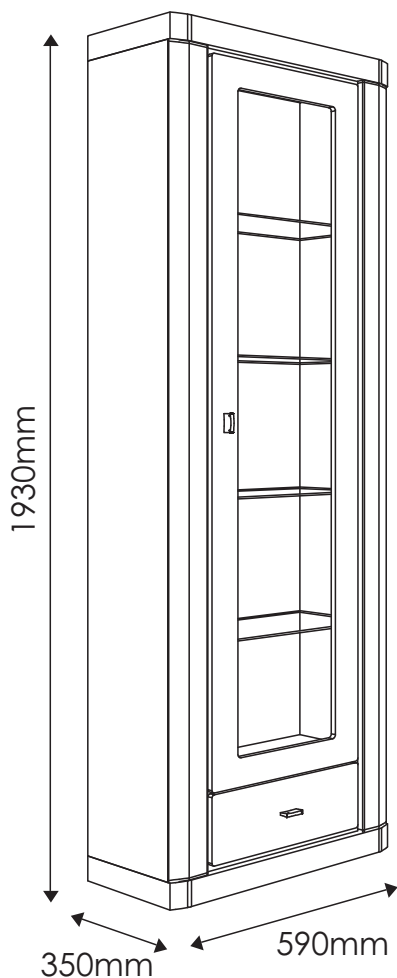


VENTI

TYP 01 - Witryna

Indeks wyrobu: PRO-001-0101

Data : 22-09-2008



MEBLE *Wójcik*

Producent:

Wójcik Fabryka Mebli Spółka z o. o.
ul. Mazurska 45
82-300 Elbląg
e-mail: handlowy@meblewojcik.pl



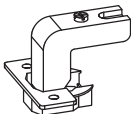











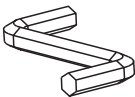

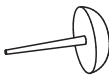




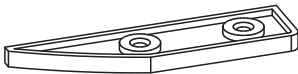
W razie braku lub uszkodzenia jakiegó części najszybszym sposobem złożenia reklamacji jest kontakt z lokalnym dystrybutorem u którego towar został zakupiony.

Do złożenia reklamacji koniecznym będzie podanie następujących danych:

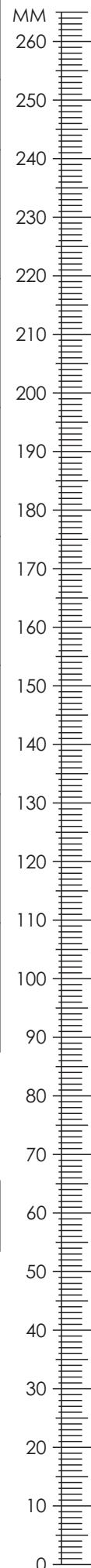
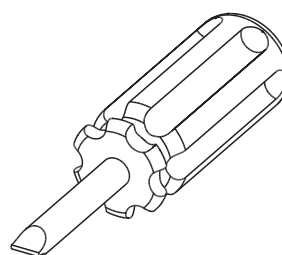
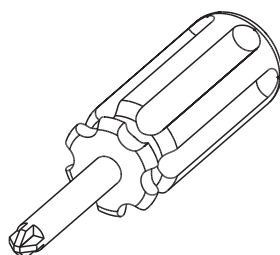
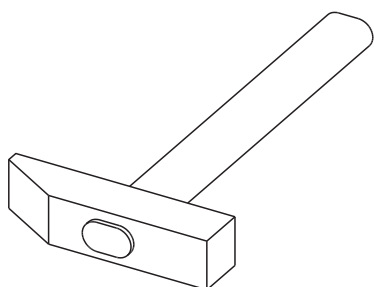
- indeks wyrobu (xxx-xxx-xxxx);
- data instrukcji z pierwszej strony;
- numer elementu lub okucia;
- ilość brakujących elementów lub okuć;
- kolor wyrobu (umieszczony na zewnętrznym opakowaniu wyrobu);
- dowód zakupu wyrobu;
- Twoje dane kontaktowe.

Proszę sprawdzić kompletność okuć przed montażem.
Upewnij się, że używasz odpowiednie elementy.

Okucia znajdujące się w paczce.

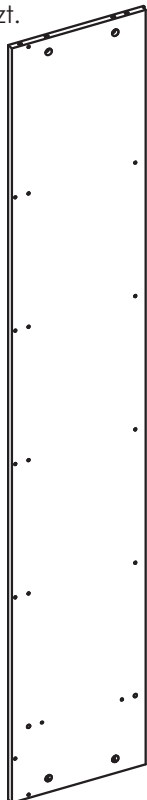
A1 20 szt. Kołek - $\varnothing 8 \times 35\text{mm}$ 	BR2 3 szt. Prowadnik do zawiasu 	BR3 3 szt. Zawias równ. łamany 
C1 6 szt. Wkręt EURO 4 x 13mm 	C2 4 szt. Wkręt EURO 5 x 13mm 	D2 16 szt. Podpórka półki 
E0 30 szt. Zaślepka (do E1) 	E1 30 szt. Mimośród - $\varnothing 15 \times 12\text{mm}$ 	F1 30 szt. Trzpień - $\varnothing 6 \times 34\text{mm}$ 
H1 2 szt. Uchwyt 	I5 14 szt. Wkręt US 3,5 x 30mm 	I6 6 szt. Wkręt US 3,5 x 40mm 
K1 2 szt. Wkręt M4 x 8mm 	K3 4 szt. Wkręt M4 x 22mm 	M 1 szt. Klucz imbusowy 
N1 70 szt. Wkręt US 3 x 16mm 	O2 4 szt. Ślizgacz z gwoździem 	P0 8 szt. Zaślepka - $\varnothing 5$ 
R2 10 szt. Zacisk szyby 	S 1 szt. Klej 	T0 2 szt. Prowadnica kulkowa L-250 
Z3 4 szt. Profil listwy 84x21 	<p>Uwaga !!! Okucia trzymać z dala od dzieci.</p>	

Potrzebne narzędzia.

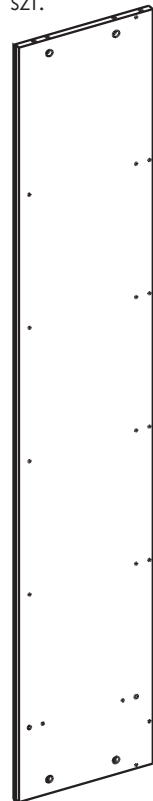


Elementy znajdujące się w paczkach.

1 Bok lewy
1 szt.



2 Bok prawy
1 szt.



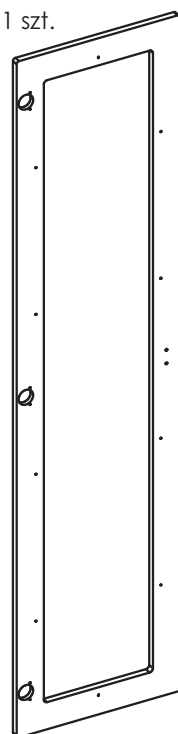
3 Listwa drzwi
1 szt. przednia lewa



4 Listwa drzwi
1 szt. przednia prawa



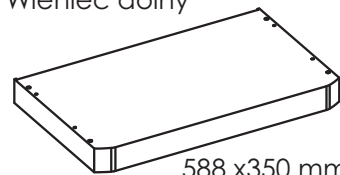
5 Drzwi ramowe
1 szt.



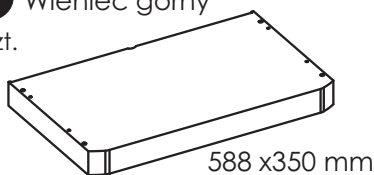
6 Szyba drzwi
1 szt.



9 Wieniec dolny
1 szt.



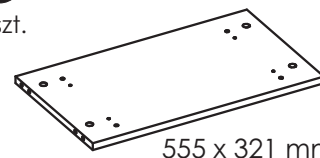
8 Wieniec górny
1 szt.



10 Listwa podbłatowa
2 szt.



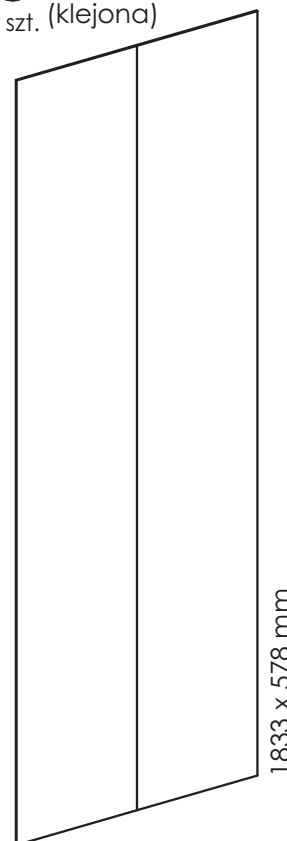
11 Przegroda pozioma
1 szt.



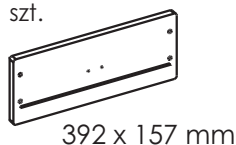
14 Listwa ozdobna
2 szt.



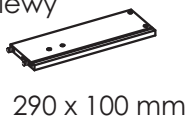
7 Ściana tylna
1 szt. (klejona)



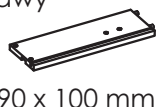
15 Czoło szuflady
1 szt.



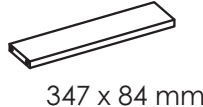
16 Bok szuflady
1 szt. lewy



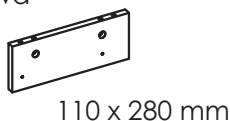
17 Bok szuflady
1 szt. prawy



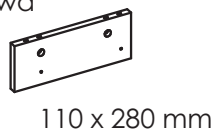
18 Tylnik szuflady
1 szt.



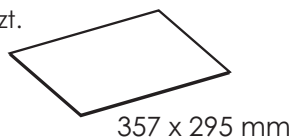
19 Przegroda pionowa
1 szt. lewa



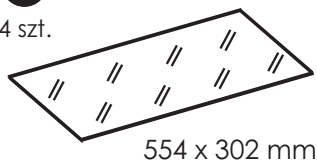
20 Przegroda pionowa
1 szt. prawa



21 Dno szuflady
1 szt.



22 Półka szkło
4 szt.



12 Listwa przednia
1 szt. szuflady lewa

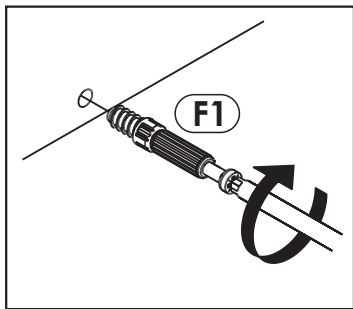


13 Listwa przednia
1 szt. szuflady prawa

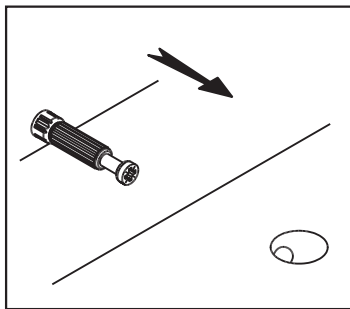


Zasada mimośrodowego i trzpienia.

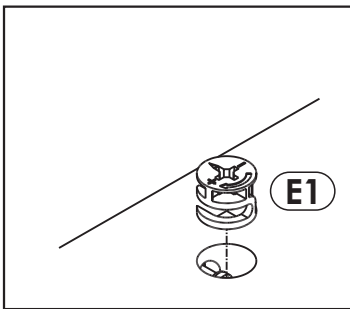
Krok 1:
Wkręć trzpień w element drewniany.



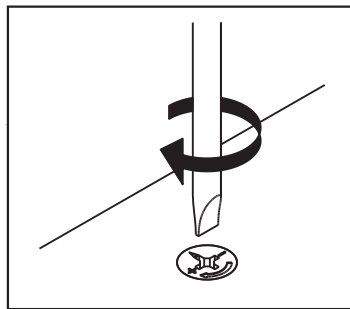
Krok 2:
Dosuń element drewniany z trzpieniem do odpowiadającego mu elementu.



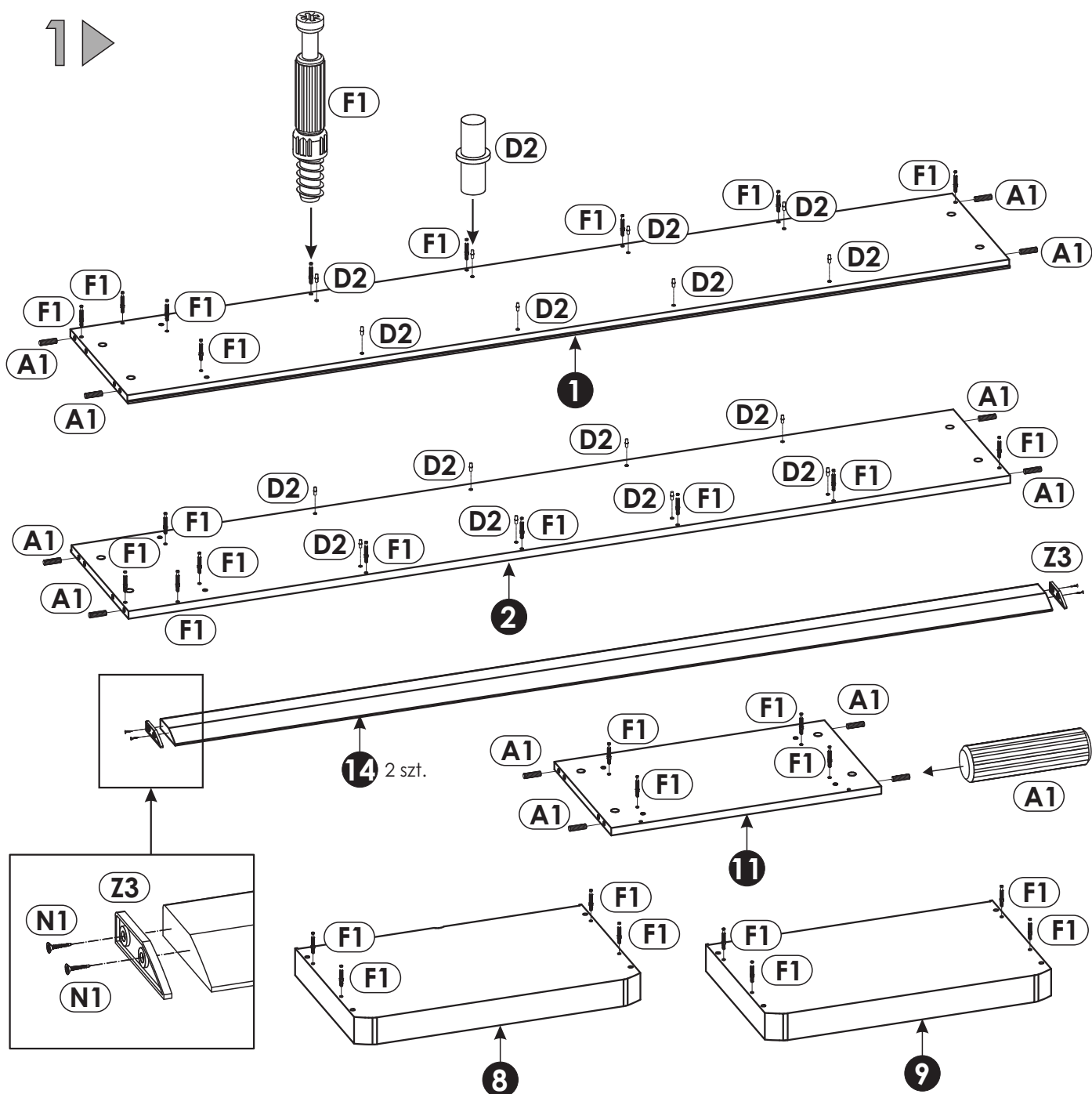
Krok 3:
Wciśnij mimośród w otwór, w którym wystaje trzpień.



Krok 4:
Śrubokrętem lub kluczem imbusowym obróć mimośród w prawo.



Schemat składania.

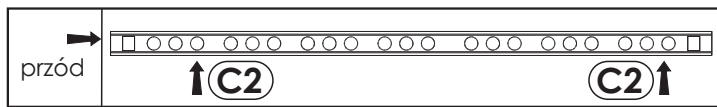


2 ▶

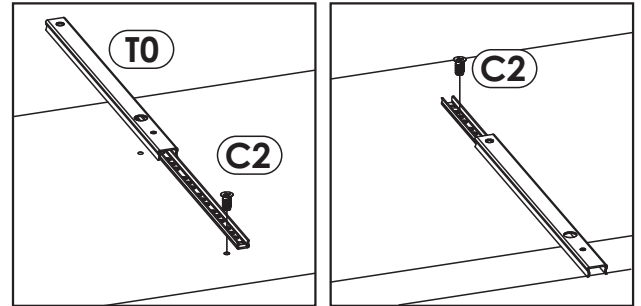


Uwaga!

Przyłożyć prowadnicę "T0" w odpowiadające jej miejsce. Przykręcić najpierw jeden wkręt "C2" zgodnie ze szkicem 2.1. oraz 2.3.. Następnie przesunąć prowadnicę tak aby była możliwość wkręcenia drugiego wkrętu "C2" z tyłu prowadnicy szkic 2.2..



Szkic 2.3.

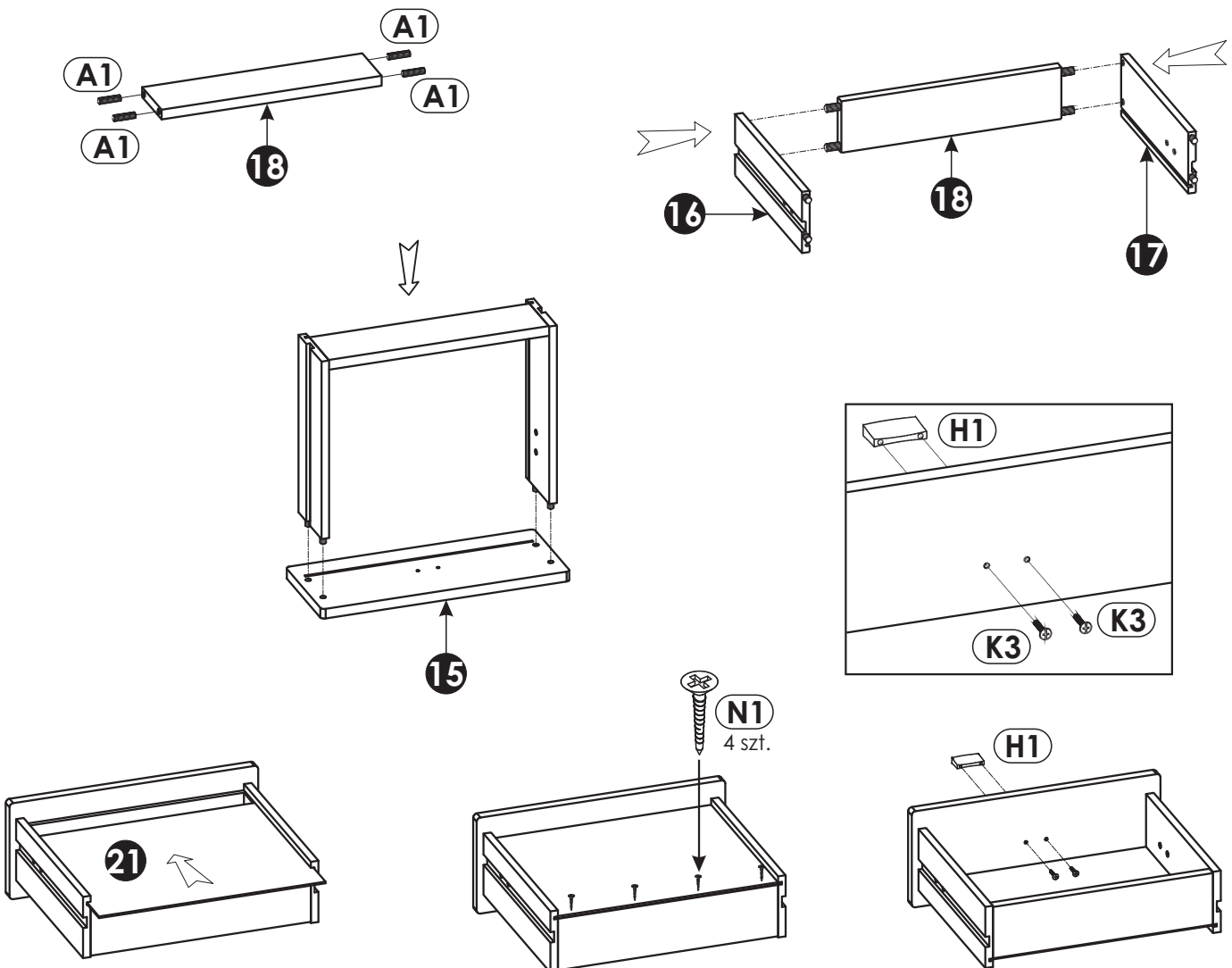


Szkic 2.1.

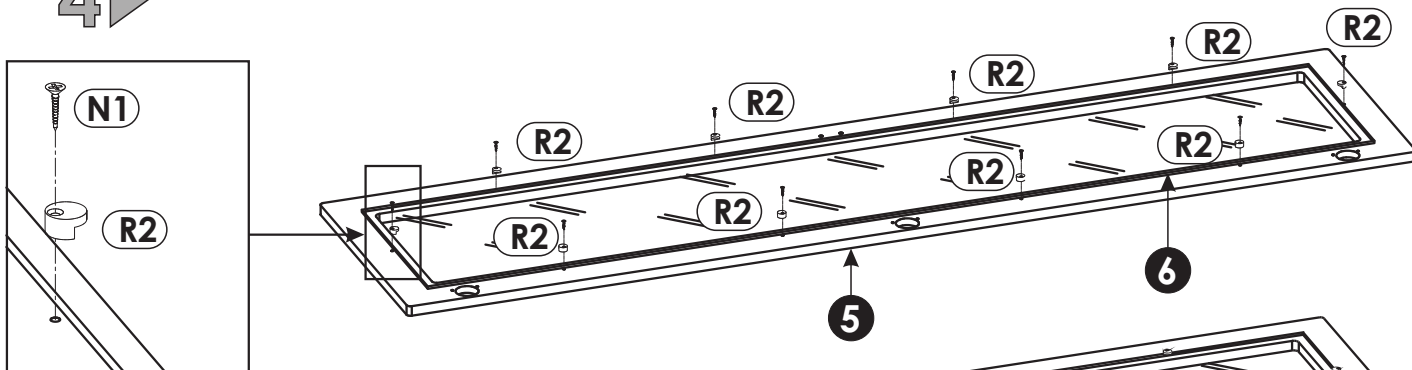
Szkic 2.2.

3 ▶

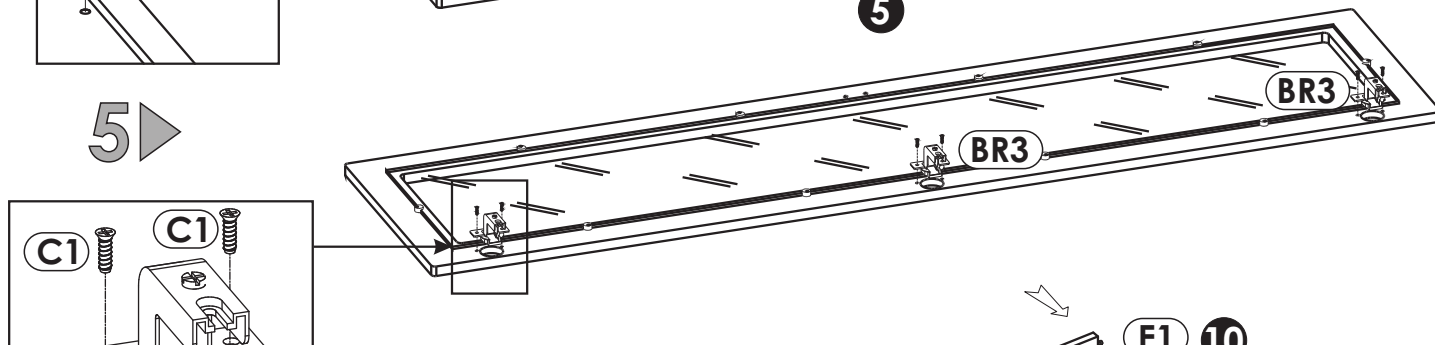
W otwory, w które przychodzą końki "A1", oraz w czole szuflady "15" użyj dodatkowo kleju "S".



4 ▶

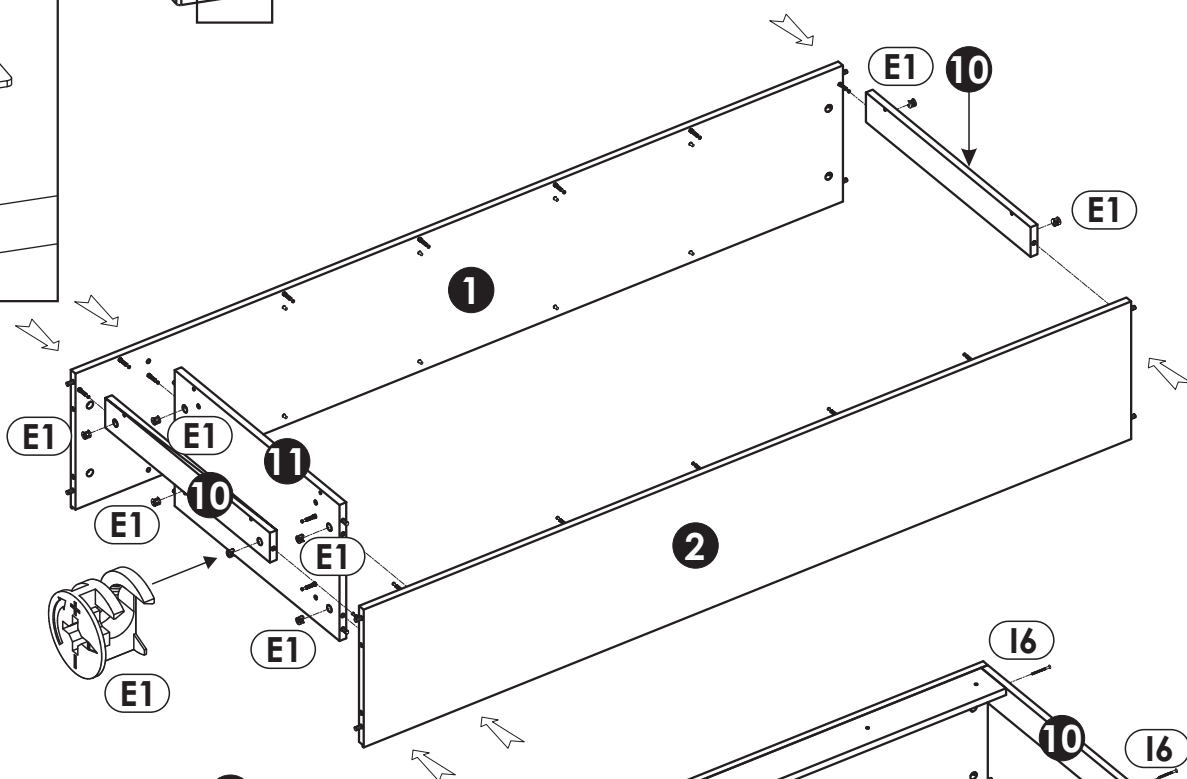


5 ▶



6 ▶

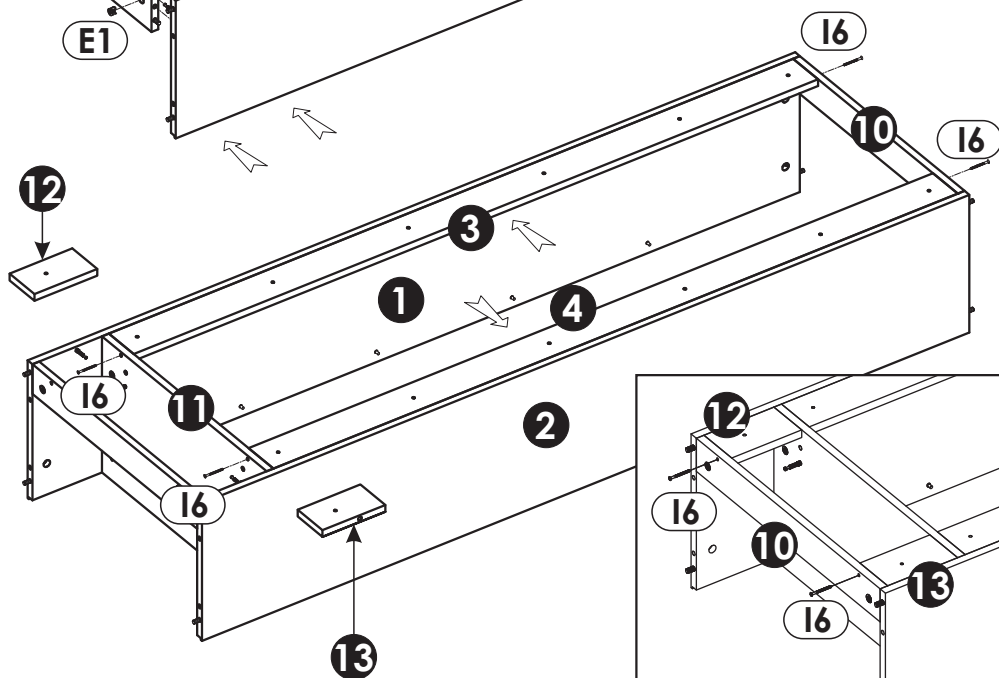
Zasada montażu patrz strona 4.



7 ▶

Zamocuj listwy "3" i "4" w odpowiadające im boki "1" i "2" za pomocą mimośrodów "E1", a następnie przykręć 4 wkrętami "16" przez listwę "10" i przegrodę "11".

Włóż elementy "12" i "13", zamocuj za pomocą mimośrodów "E1" i przykręć 2 wkrętami "16" szkic 7.1..

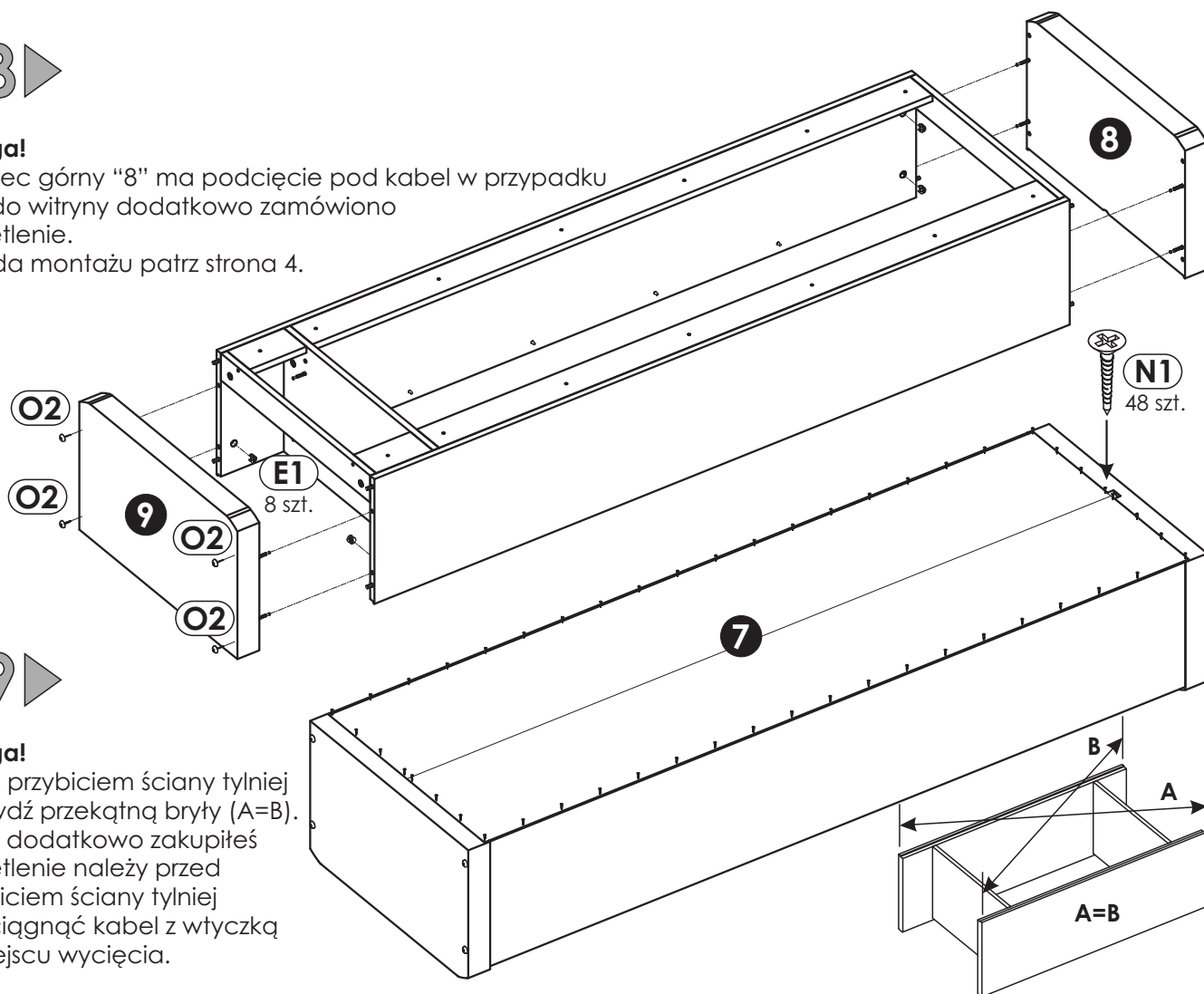


Szkic 7.1.

8 ▶

Uwaga!

Wieniec górny "8" ma podcięcie pod kabel w przypadku gdy do witryny dodatkowo zamówiono oświetlenie.
Zasada montażu patrz strona 4.



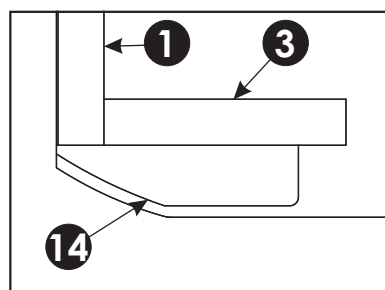
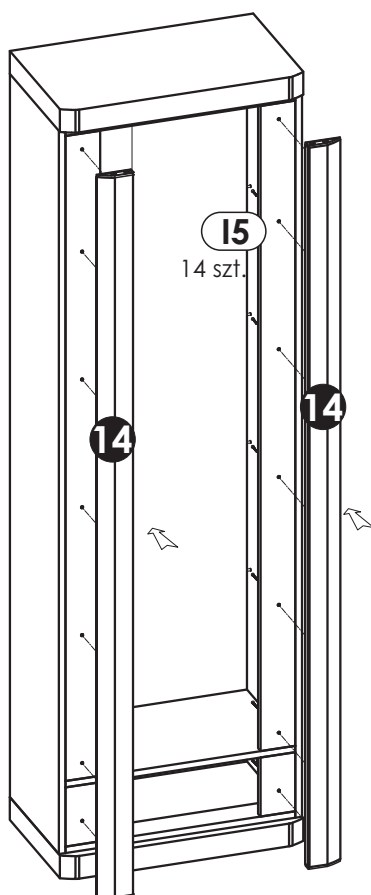
9 ▶

Uwaga!

Przed przybiciem ściany tylnej sprawdź przekątną bryły (A=B). Jeżeli dodatkowo zakupiłeś oświetlenie należy przed przybiciem ściany tylnej przeciągnąć kabel z wtyczką w miejscu wycięcia.

10 ▶

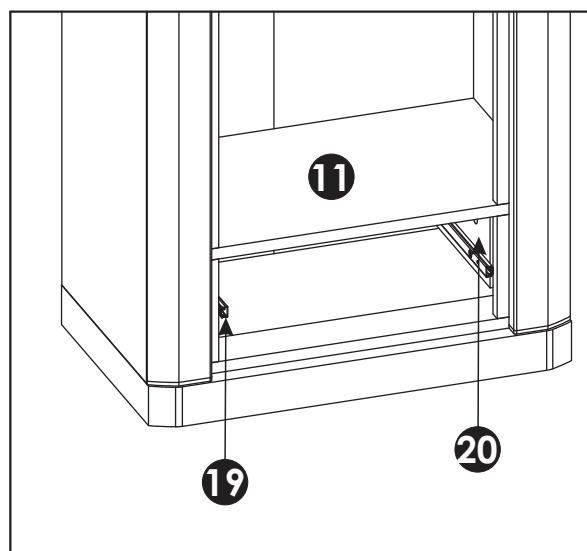
Przez otwory przelotowe znajdujące się w listwach przednich "3", "4", oraz "12", "13" przykręć listwę ozdobną "14" za pomocą 14 wkrętów "15" (szkic 10.1. widok z góry, pokazuje położenie listwy ozdobnej w stosunku do boku i listwy przedniej).



Szkic 10.1.

11 ▶

Do przegrody poziomej "11" przykręć za pomocą mimośrodków "E1" przegrody pionowe "19" i "20" szkic 11.1.. Schemat montażu patrz strona "4".



Szkic 11.1.

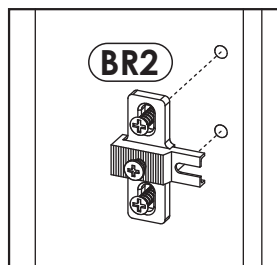
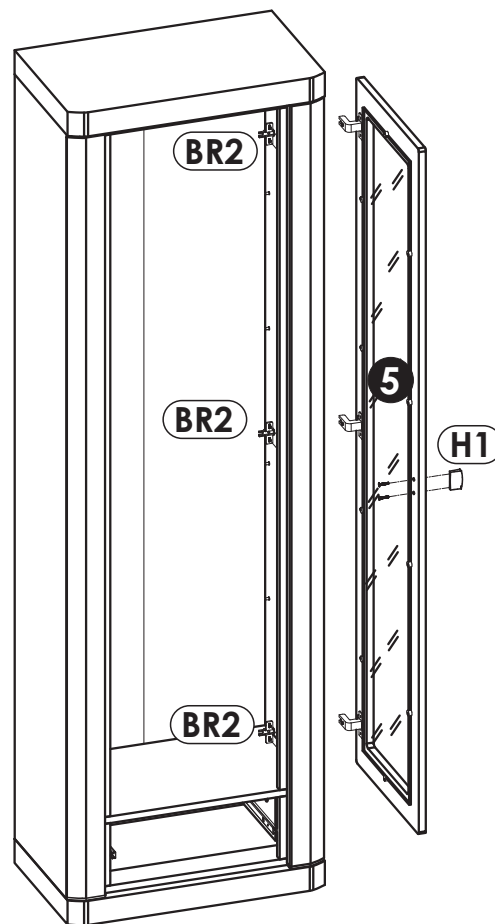
12▶

Przykręć prowadniki zawiasu "BR2" do listwy drzwi "3" lub "4" w zależności od tego na którą stronę chcesz aby otwierały się drzwi (szkic 12.1.) do drugiej z listew w otwory włóż zaślepkę "P0" (szkic 12.2.).

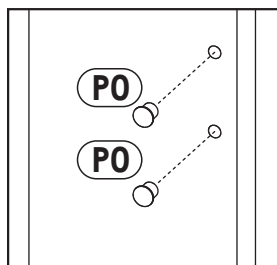
Przykręć uchwyt "H1" patrz strona 5.

Zamocuj drzwi "5" patrz szkic 12.3..

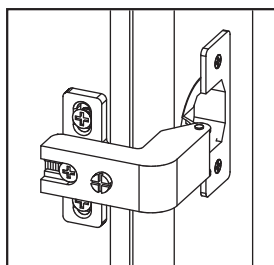
Wyreguluj zawiasy aby uzyskać jednakowe szczeliny w drzwiach (patrz szkic).



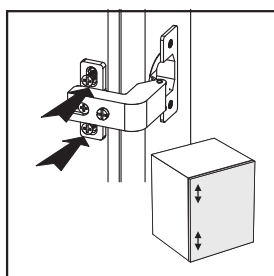
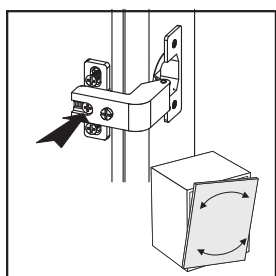
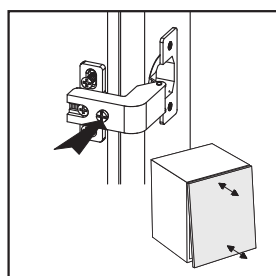
Szkic 12.1.



Szkic 12.2.



Szkic 12.3.



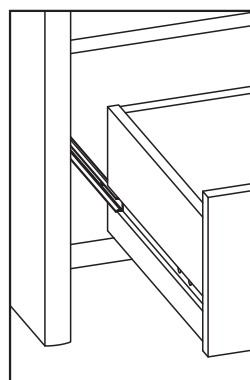
13▶

Nałóż półki szklane "22" na podpórki "D2".

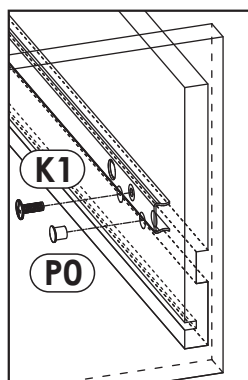
Zamontuj szuflady.

Wysuń prowadnicę "T0" i nasuń na nią boczeczek szuflady według szkicu 13.1.

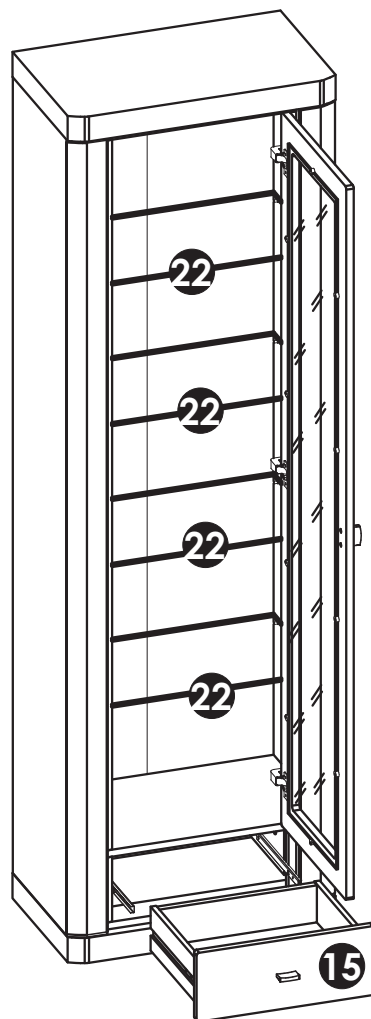
Dosuń szufladę na prowadnicę tak, aby można było przykręcić wkręt "K1" przez otwór znajdujący się w boczku szuflady, w drugi otwór wciśnij zaślepkę "P0" (patrz szkic 13.2.)



Szkic 13.1.



Szkic 13.2.



14▶

Na widoczne mimośrodowo "E1" wciśnij zaślepkę "E0".

