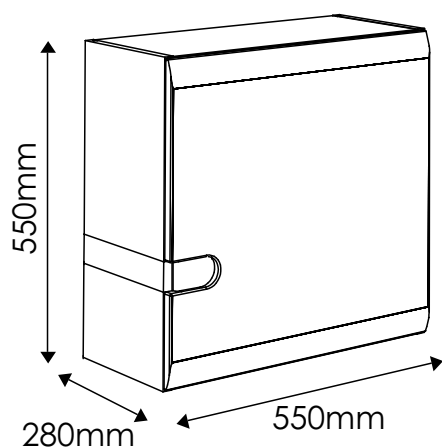


LINATE

TYP 65 - Szafka wisząca 1D

Indeks wyrobu: PRO-014-6501

Data : 15-11-2012




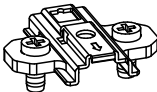
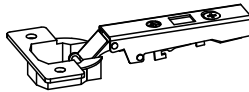
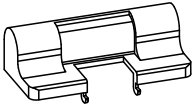

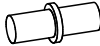
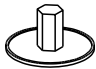



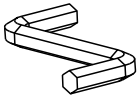
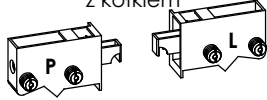
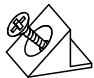
W razie braku lub uszkodzenia jakiejś części najszybszym sposobem złożenia reklamacji jest kontakt z lokalnym dystrybutorem u którego towar został zakupiony.

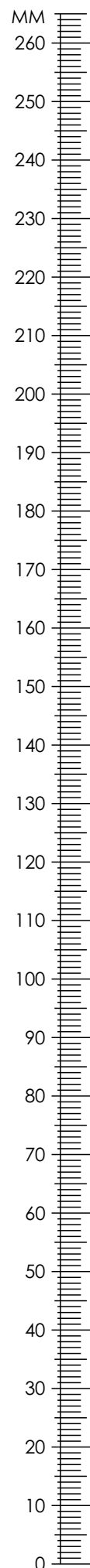
Do złożenia reklamacji koniecznym będzie podanie następujących danych:

- indeks wyrobu (xxx-xxx-xxxx);
- data instrukcji z pierwszej strony;
- numer elementu lub okucia;
- ilość brakujących elementów lub okuć;
- kolor wyrobu (umieszczony na zewnętrznym opakowaniu wyrobu);
- dowód zakupu wyrobu;
- Twoje dane kontaktowe.

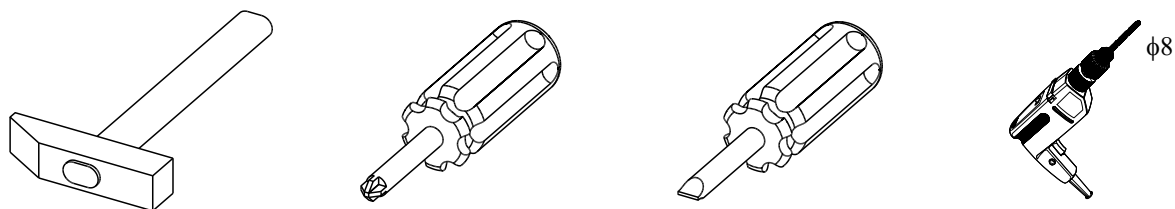
Proszę sprawdzić kompletność okuć przed montażem.
Upewnij się, że używasz odpowiednie elementy.

Okucia znajdujące się w paczce.

<p>A1 8 szt. Kołek - $\varnothing 8 \times 35\text{mm}$</p> 	<p>BC0 2 szt. Prowadnik do zawiasu</p> 	<p>BC1 2 szt. Zawias prosty</p> 
<p>BC5 1 szt. Spawalniacz</p> 	<p>C1 4 szt. Wkręt EURO 4 x 13mm</p> 	<p>D2 4 szt. Podpórka półki</p> 
<p>E0 8 szt. Zaślepka (do E1)</p> 	<p>E1 8 szt. Mimośród - $\varnothing 15 \times 12\text{mm}$</p> 	<p>F1 8 szt. Trzpień - $\varnothing 6 \times 34\text{mm}$</p> 
<p>J6 4 szt. Wkręt US 4 x 30mm</p> 	<p>M 1 szt. Klucz imbusowy</p> 	<p>P8A 1 kpl. Zawieszka regulowana z kołkiem</p> 
<p>R4 6 szt. Stabilizator ściany tylnej</p> 	<p>Uwaga !!! Okucia trzymać z dala od dzieci.</p>	

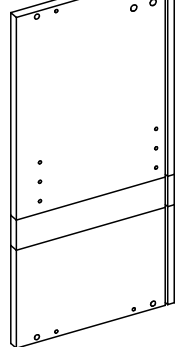


Potrzebne narzędzia.



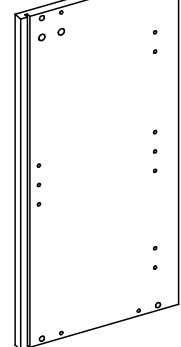
Elementy znajdujące się w paczkach.

1 Bok lewy
1 szt.



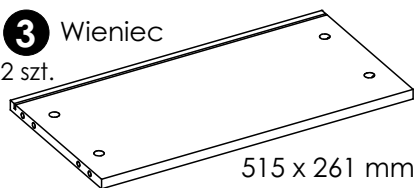
547 x 261 mm

2 Bok prawy
1 szt.



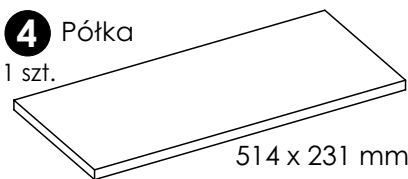
547 x 261 mm

3 Wieniec
2 szt.



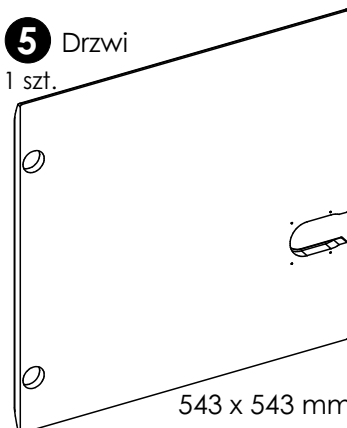
515 x 261 mm

4 Półka
1 szt.



514 x 231 mm

5 Drzwi
1 szt.



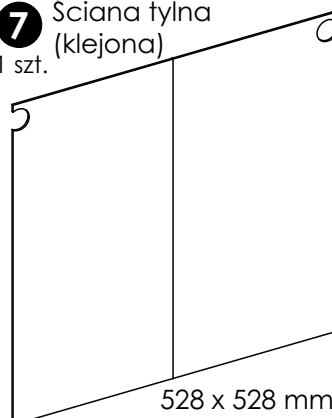
543 x 543 mm

6 Płytka drzwi
1 szt.



96 x 80 mm

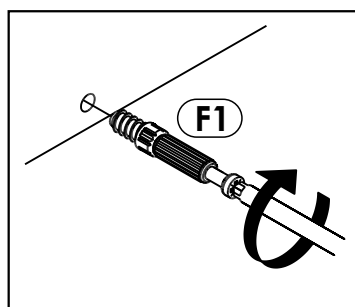
7 Ściana tylna
(klejona)
1 szt.



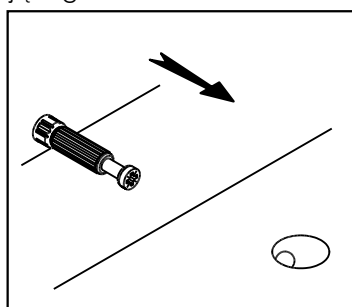
528 x 528 mm

Zasada mimośrodowego i trzpienia.

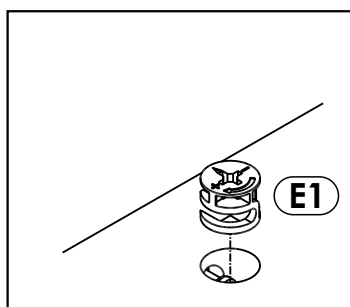
Krok 1:
Wkręć trzpień w element drewniany.



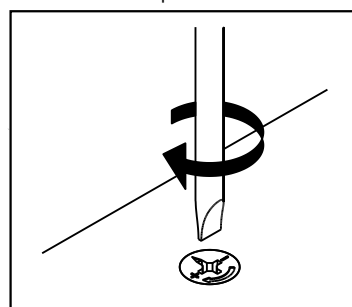
Krok 2:
Dosuń element drewniany z trzpieniem do odpowiadającego mu elementu.



Krok 3:
Wciśnij mimośród w otwór, w którym wystaje trzpień.



Krok 4:
Śrubokrętem lub kluczem imbusowym obróć mimośród w prawo.

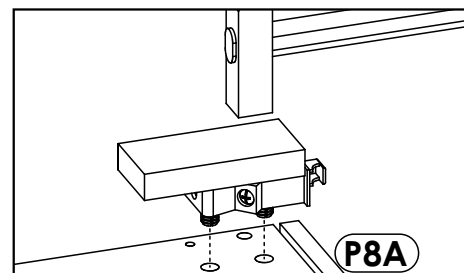


Schemat składania.

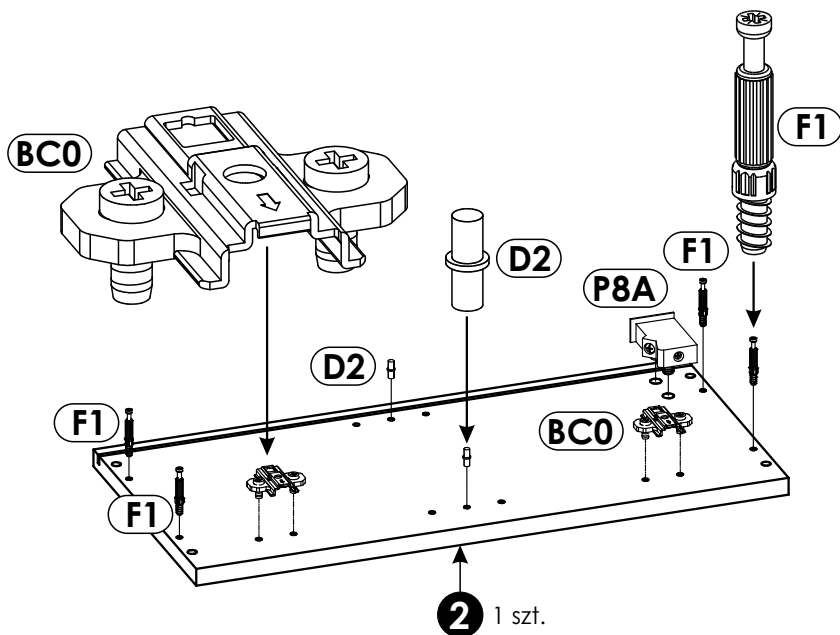
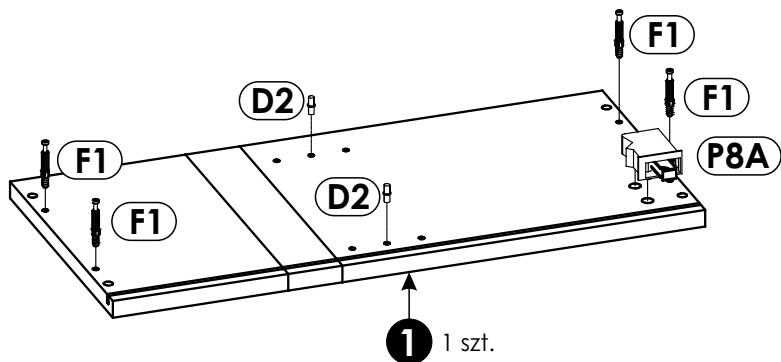
1 ▶

W bok lewy „1” i bok prawy „2” wbij zawieszki regulowane „P8A”
(zaleca się wbijać zawieszki przez kawałek drewna - szkic 1.1).

Przykręć trzpienie mimośrodowe „F1” oraz wciśnij podpórki półki „D2”.
Zamocuj według rysunku prowadniki „BC0” do boku prawego „2”.

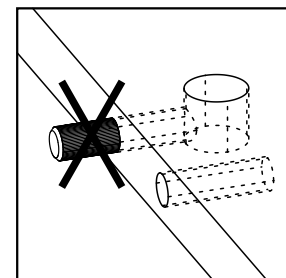
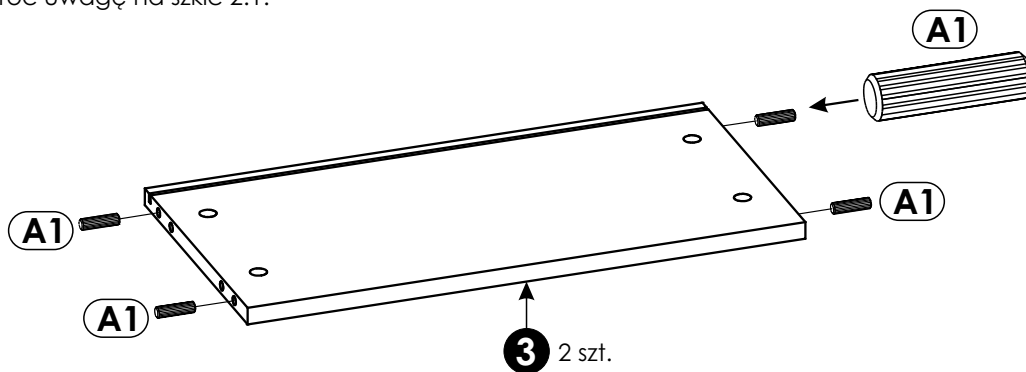


Szkic 1.1.



2 ▶

W wieńce „3” wbij kołki „A1”.
Zwróć uwagę na szkic 2.1.



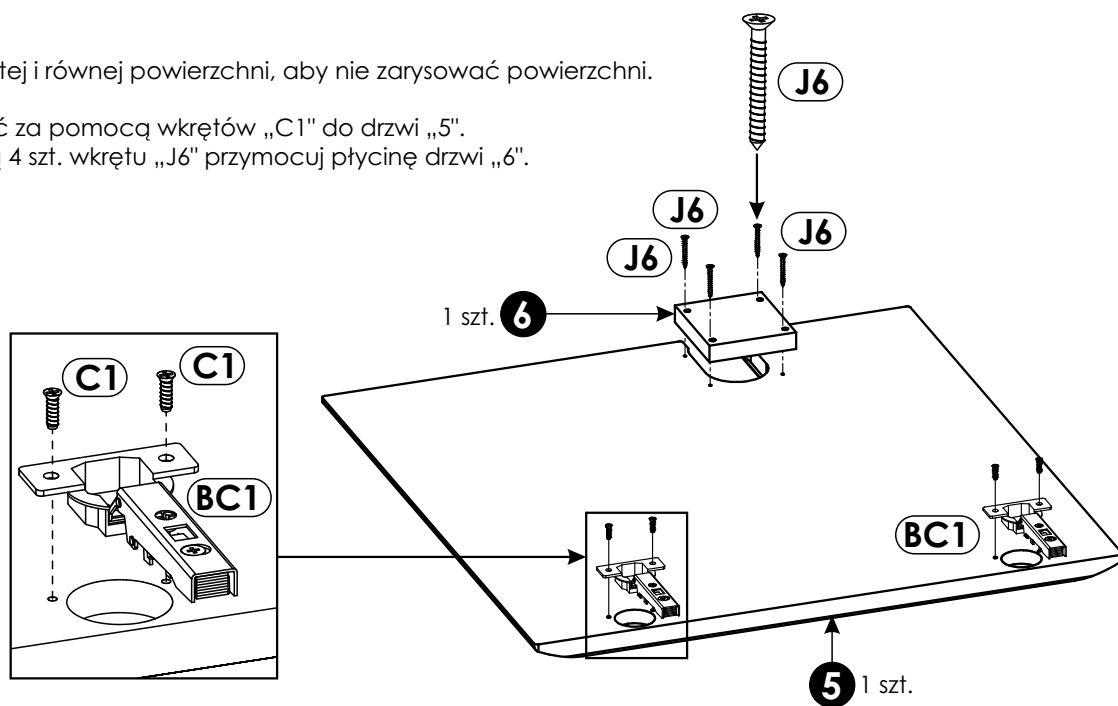
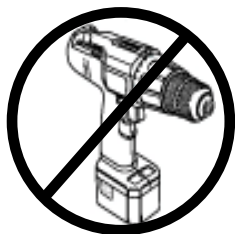
Szkic 2.1.

3 ▶

Uwaga!

Ułóż elementy na czystej i równej powierzchni, aby nie zarysować powierzchni.

Zawiasy „BC1” przykręć za pomocą wkrętów „C1” do drzwi „5”.
Następnie za pomocą 4 szt. wkrętu „J6” przymocuj płytę drzwi „6”.



4 ▶

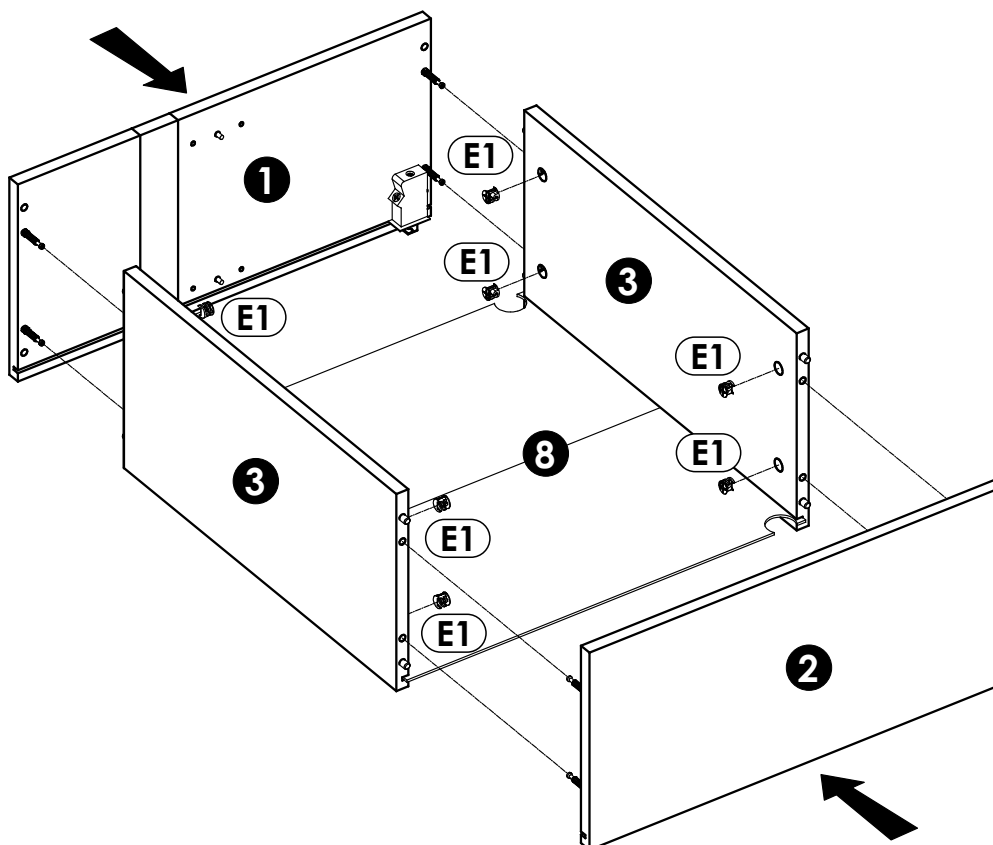
Ułóż elementy wg szkicu.

Uwaga!

Elementy ułóż na równej czystej powierzchni, aby nie uszkodzić krawędzi.

W podcięcia wieńców i boków wsuń ścianę tylną „8”.

Za pomocą 8 szt. mimośrodków „E1” połącz wieńce „3” z bokami „1” i „2”.
(schemat montażu mimośrodku patrz strona 3).



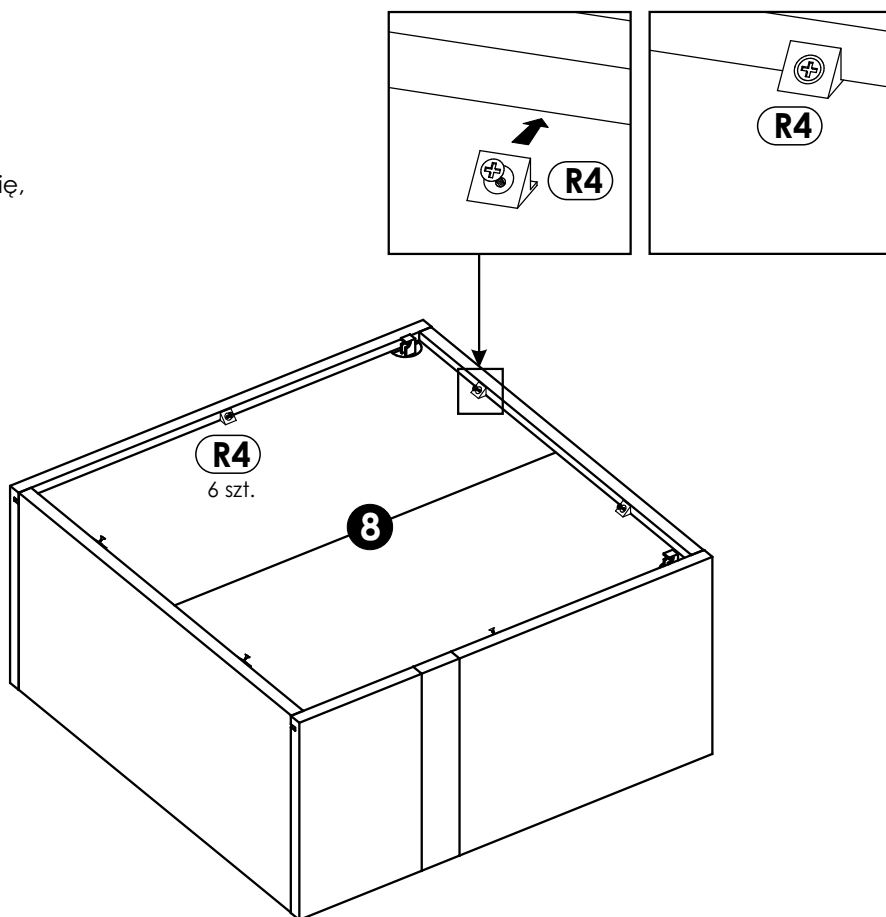
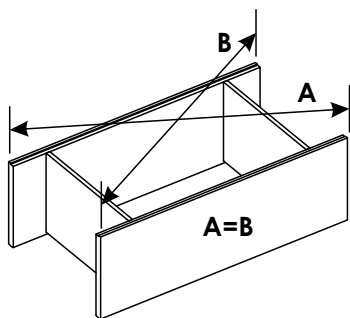
5 ▶

Uwaga!

Połóż szafkę na czystą i równą powierzchnię, tak aby nie uszkodzić krawędzi.

Sprawdź przekątną bryły A=B.

Wciśnij i przykręć stabilizatory ściany tylnej „R4”.



6 ▶

Uwaga!

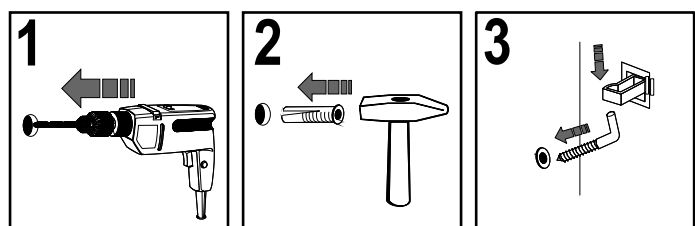
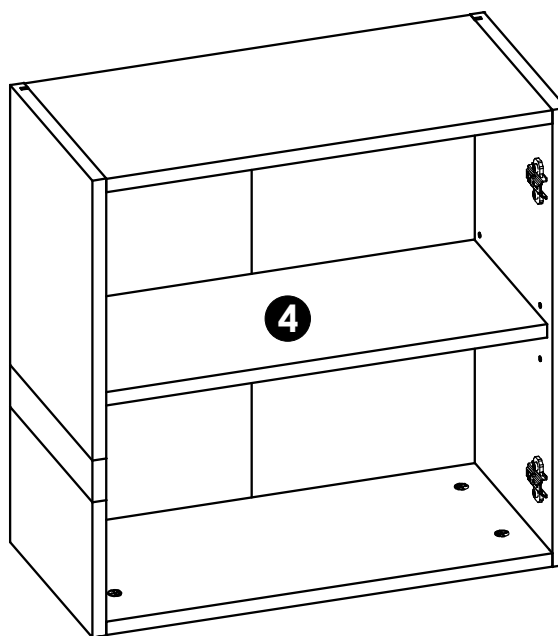
Szafkę wiszącą należy powiesić na ścianie.

W tym celu klient powinien dokonać samodzielnego zakupu wkrętów wraz z kołkami rozporowymi dopasowanymi do rodzaju ściany.

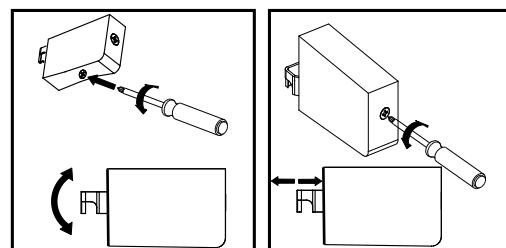
Szczegóły mocowania szafki wiszącej do ściany przedstawia schemat 6.1.

Po zawieszeniu należy wyregulować zawieszki „P8A” szkic 6.2.

Na podpórki półki „D2” natóż półkę „4”.



Szkic 6.1.



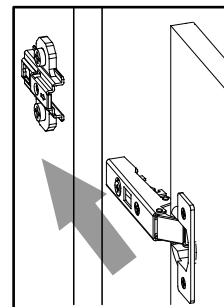
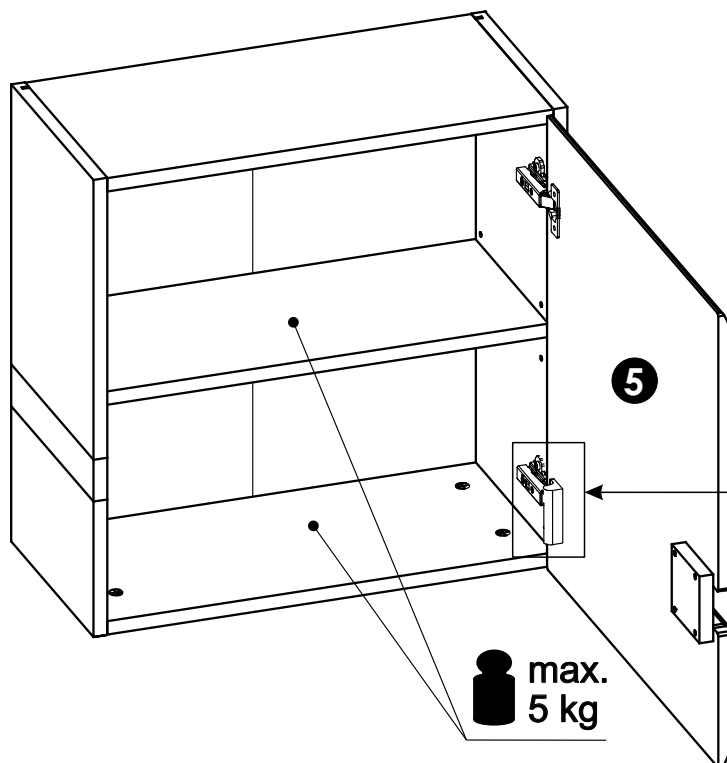
Szkic 6.2.

7 ▶

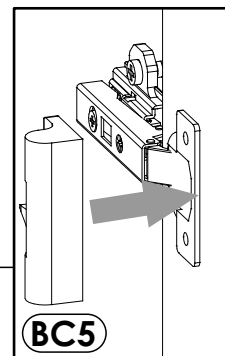
Zamocuj drzwi „5” (szkic 7.1).

Wyreguluj zawiasy, aby uzyskać jednakowe szczeliny w drzwiach (szkic 7.3).

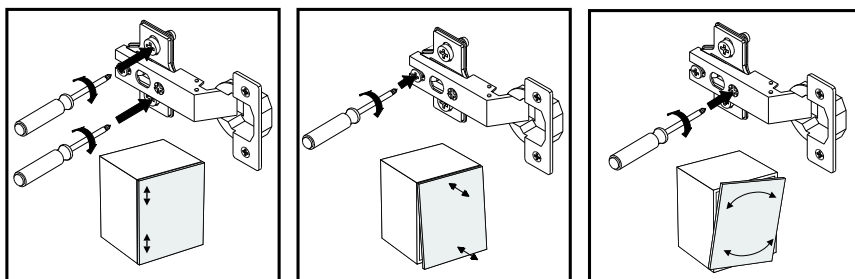
Zamocuj na dolnym zawiasie drzwi spowalniacz „BC5” (szkic 7.2).



Szkic 7.1.



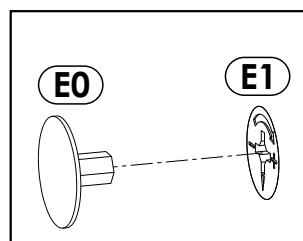
Szkic 7.2.



Szkic 7.3.

8 ▶

W widoczne mimośrodowo „E1” wcisnąć zaślepkę „E0”.





Uwaga !

Zasady użytkowania i konserwacji mebla.

- 1. Mebel powinien być użytkowany zgodnie z jego przeznaczeniem-w pomieszczeniach zamkniętych i zabezpieczonych przed działaniem warunków atmosferycznych.**
- 2. Montaż wyrobu musi być wykonany zgodnie z załączoną instrukcją.**
- 3. Wyrób nie może mieć zastosowania w saunie.**
- 4. Mebel wykonany jest z płyty drewnopochodnej, należy chronić go przed bezpośrednim i długotrwałym kontaktem z wodą (w szczególności przed zalaniem), oraz przed wysoką temperaturą (np. odparzenia).
Wilgoć może wnikać w materiał mebla i uszkodzić go.**
- 5. Do czyszczenia powierzchni należy stosować lekko wilgotną, miękką tkaninę, następnie wytrzeć do sucha.**
- 6. W przypadku powstania silniejszych zabrudzeń można użyć łagodnych środków myjących przeznaczonych do czyszczenia mebli.**
- 7. Nie należy używać do czyszczenia aktywnych środków chemicznych (np. usuwających kamień, rdzę, środków do czyszczenia ceramiki itp.).**
- 8. Za uszkodzenia powstałe w wyniku niestosowania się do powyższych zaleceń producent nie ponosi odpowiedzialności.**