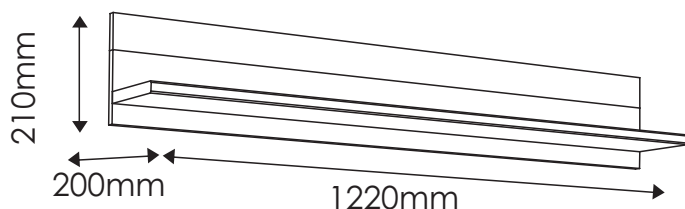


# MADRAS

## TYP 61 - Półka

Indeks wyrobu: PRO-016-6101

Data : 25-010-2015



W razie braku lub uszkodzenia jakiejś części najszybszym sposobem złożenia reklamacji jest kontakt z lokalnym dystrybutorem u którego towar został zakupiony.

Do złożenia reklamacji koniecznym będzie podanie następujących danych:

- indeks wyrobu (xxx-xxx-xxxx);
- data instrukcji z pierwszej strony;
- numer elementu lub okucia;
- ilość brakujących elementów lub okuć;
- kolor wyrobu (umieszczony na zewnętrznym opakowaniu wyrobu);
- dowód zakupu wyrobu;
- Twoje dane kontaktowe.

Proszę sprawdzić kompletność okuć przed montażem.  
Upewnij się, że używasz odpowiednie elementy.

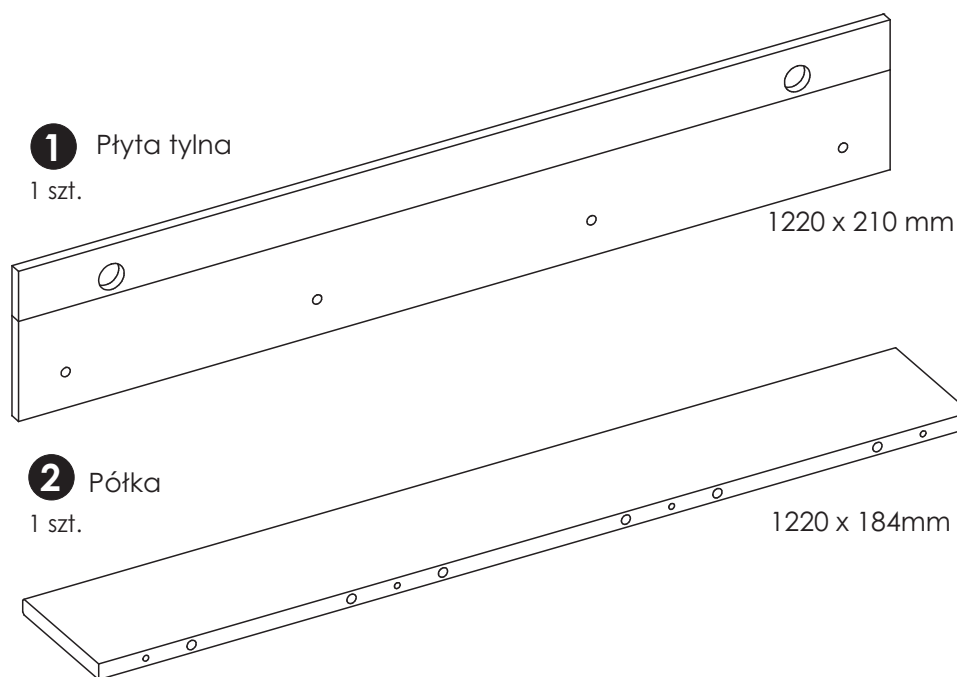
## Okucia znajdujące się w paczce.

<b>A1</b> 6 szt. Kołek - $\varnothing 8 \times 35\text{mm}$ 	<b>C2</b> 4 szt. Wkręt EURO 5 x 13mm 	<b>G0</b> 4 szt. Zaślepka (do G2) 
<b>G2</b> 4 szt. Konfirmat - $\varnothing 7 \times 60\text{mm}$ 	<b>M</b> 1 szt. Klucz imbusowy 	<b>P1</b> 2 szt. Zawieszka mimośrodowa 

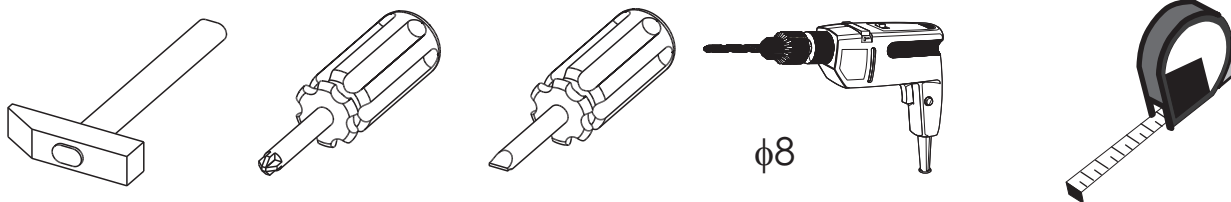
**Uwaga !!!**  
Okucia trzymać  
z dala od dzieci.

Schemat montażu nie jest  
dokumentacją techniczną.  
Producent zastrzega sobie  
możliwość zmian konstrukcyjnych.

## Elementy znajdujące się w paczkach.

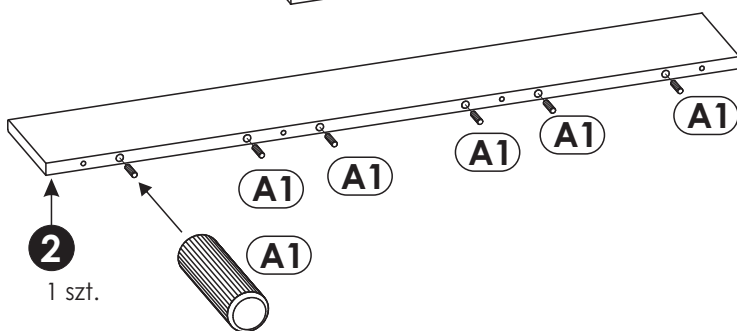
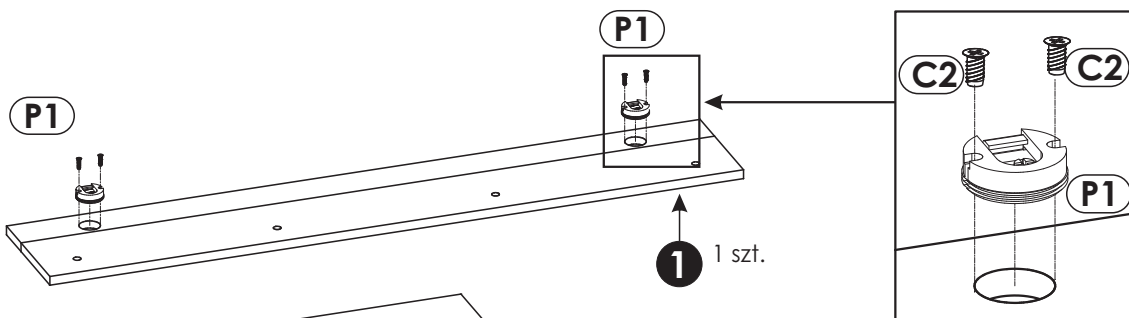


## Potrzebne narzędzia.

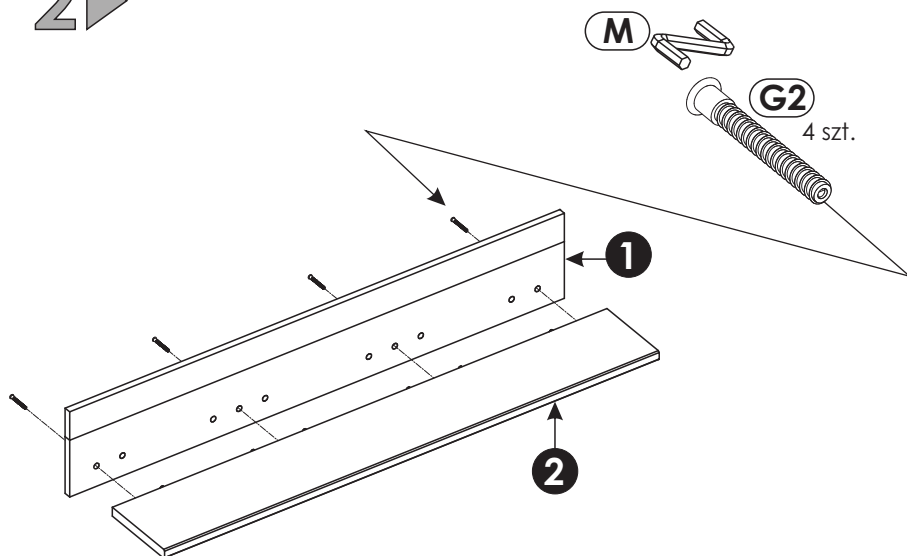


## Schemat składania.

1 ▶

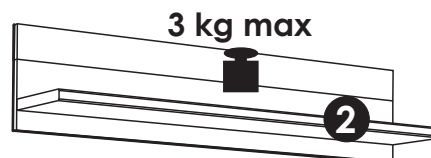


2 ▶

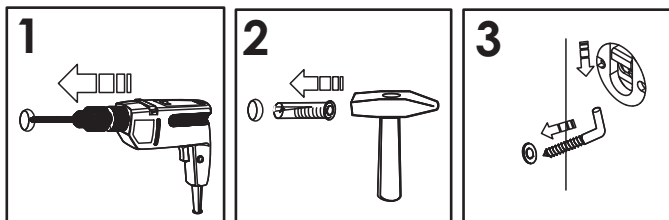


### Uwaga!

Aby przykręcić konfirmaty "G2" użyj klucza imbusowego "M"  
Po przykręceniu załóż zaślepkę "G0"



Producent nie dostarcza kołków i wkrętów mocujących. Aby przymocować wyrób do ściany należy użyć kołki z wkrętem odpowiednie do rodzaju ściany, na której wyrób będzie montowany.





# Uwaga !

## Zasady użytkowania i konserwacji mebla.

1. Mebel powinien być użytkowany zgodnie z jego przeznaczeniem-w pomieszczeniach zamkniętych i zabezpieczonych przed działaniem warunków atmosferycznych.
2. Montaż wyrobu musi być wykonany zgodnie z załączoną instrukcją.
3. Wyrób nie może mieć zastosowania w saunie.
4. Mebel wykonany jest z płyty drewnopochodnej, należy chronić go przed bezpośrednim i długotrwałym kontaktem z wodą (w szczególności przed zalaniem), oraz przed wysoką temperaturą (np. odparzenia ).  
Wilgoć może wnikać w materiał mebla i uszkodzić go.
5. Do czyszczenia powierzchni należy stosować lekko wilgotną, miękką tkaninę, następnie wytrzeć do sucha.
6. W przypadku powstania silniejszych zabrudzeń można użyć łagodnych środków myjących przeznaczonych do czyszczenia mebli.
7. Nie należy używać do czyszczenia aktywnych środków chemicznych (np. usuwających kamień, rdzę, środków do czyszczenia ceramiki itp.).
8. Za uszkodzenia powstałe w wyniku niestosowania się do powyższych zaleceń producent nie ponosi odpowiedzialności.