



www.MLMEBLE.pl

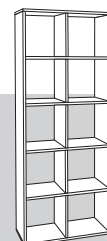
GB D CZ SK RUS LT
assembly instructions / montageanleitung / montážní návod / montážny návod / инструкции по монтажу / surinkimo instrukcija



INSTRUKCJA MONTAŻU

PORTO 03

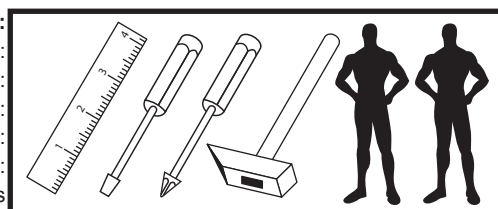
↑ 177 → 71 ↗ 29

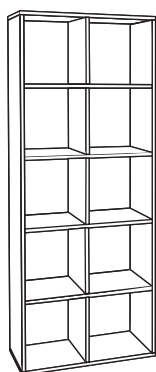





akcesoria / accessories / zubehör / příslušenství / prislušenstvo / аксессуары / furnitūra :

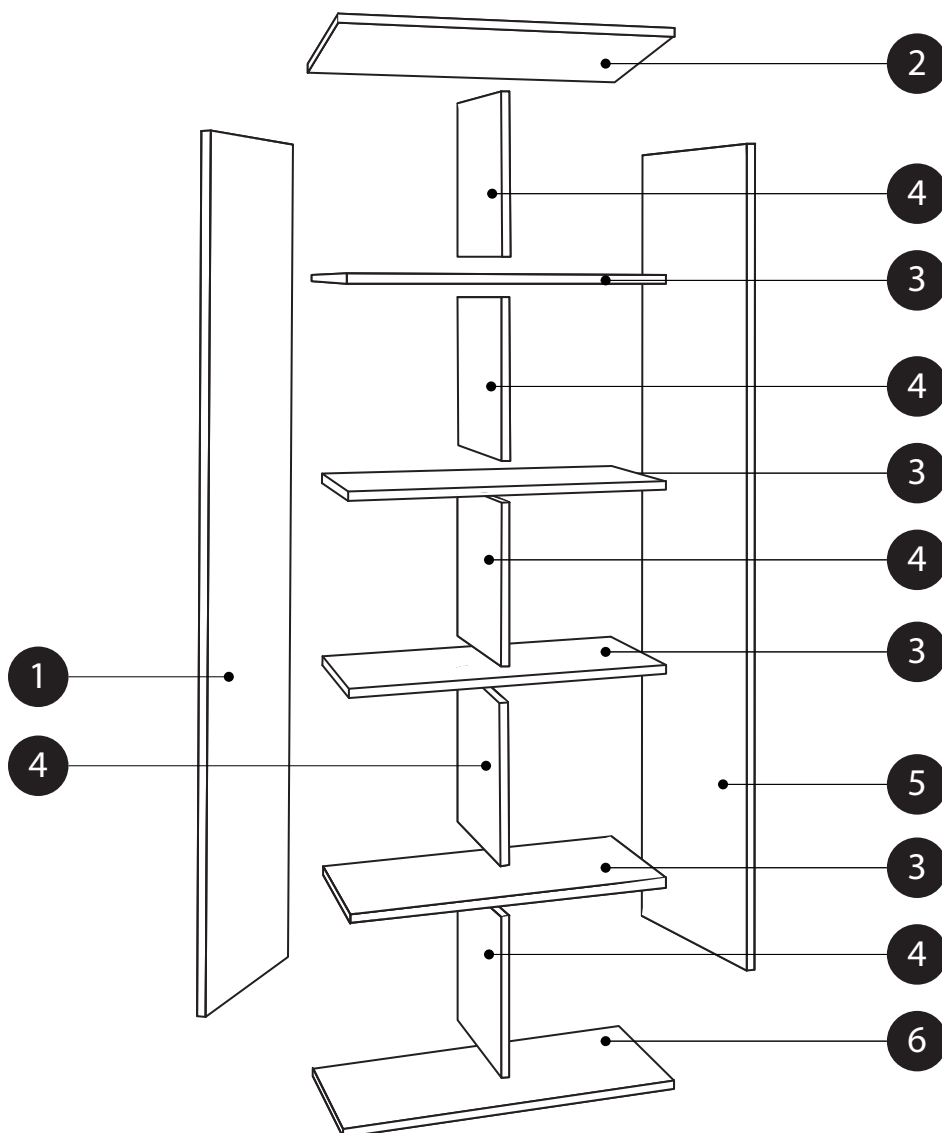
<p>x 14</p> <p>KK 8/32</p>	<p>x 30</p> <p>KT 6,3/50</p>	<p>x 16</p> <p>ZAK</p>	<p>x 1</p> <p>klej / glue / kleber / lepidlo / lepidlo / клей / kljaj</p>	<p>x 1</p> <p>kluczyk / key / schlüssel / klíč / kľúč / ключ / raktas</p>	<p>x 5</p> <p>SA H20</p>
----------------------------	------------------------------	------------------------	---	---	--------------------------

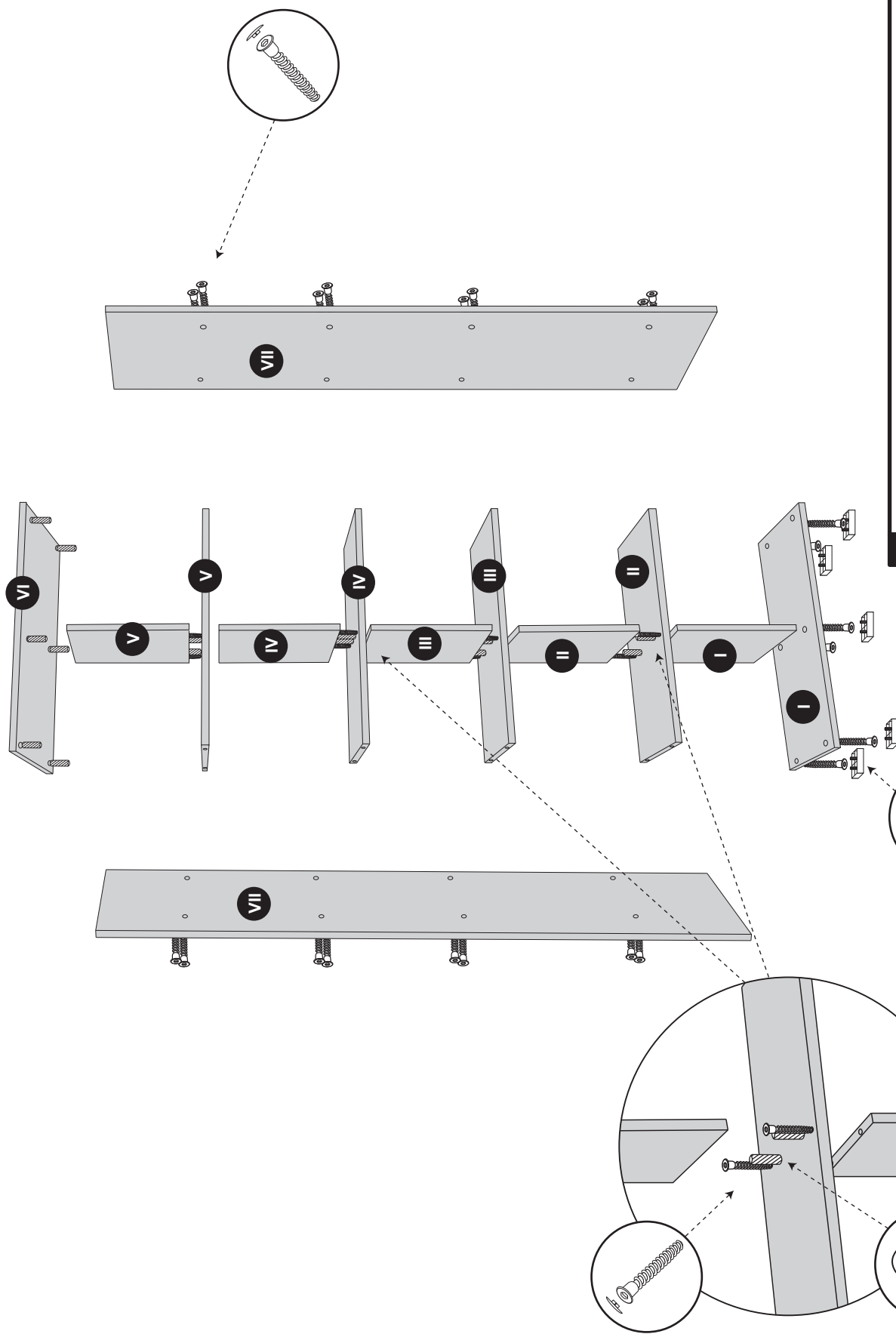
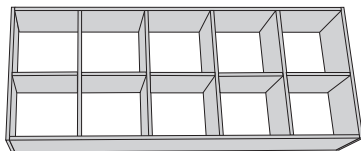
do montażu potrzebne są:
are needed for assembly:
sind erforderlich für die montage:
jsou potřebné pro montáž:
sú potrebné pre montáž:
которые необходимы для сборки:
Surinkimui reikės





	CODE			
1	PORTO03_01	1714	288	1
2	PORTO03_02	710	289	1
3	PORTO03_03	676	287	4
4	PORTO03_04	330	286	5
5	PORTO03_05	1714	288	1
6	PORTO03_06	710	289	1
7				





!
UWAGA! - w pierwszej kolejności wbijamy akcesoria „KK” i „MD” w blaty oraz boki.
WARNING! - The first accessory sticks “KK” and “MD” in the tops and sides.
WARNUNG! - Die erste Accessoire-Sticks “KK” und “MD” in den Spitzen und an den Seiten.
POZOR! - První příslušenství holi “KK” a “MD” v korunách a boky.
POZORI! - Prvé príslušenstvo palic “KK” a “MD” v korunách a boky.
ВНИМАНИЕ! - Первыи аксессуаров палочки “KK” и “MD” по верхинам и по бокам.
DĚMESTOI! - Pirmiausiai furnitūrą KK ir MD įkalame į slatviršį ir šonus.