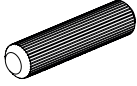
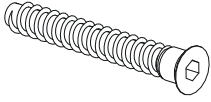
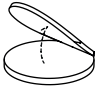
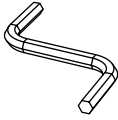
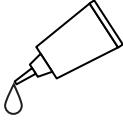

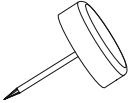
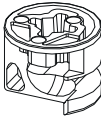

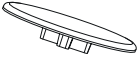
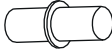
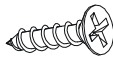
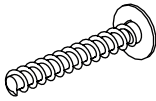
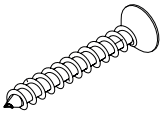

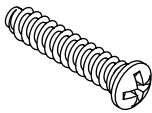

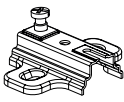

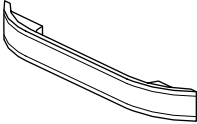
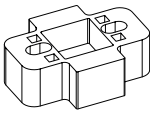
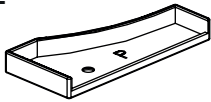
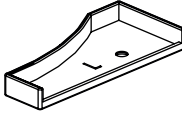
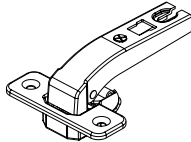
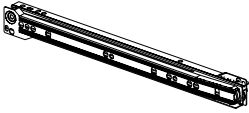
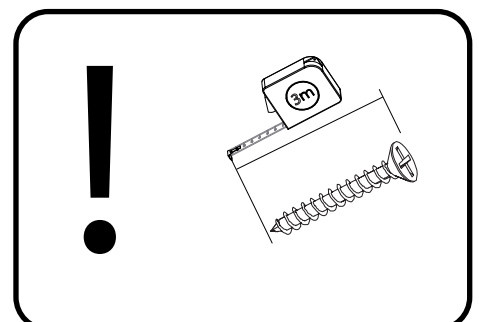
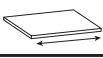
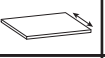
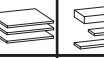



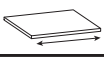
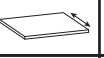
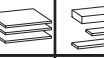

# OLWIER 26N

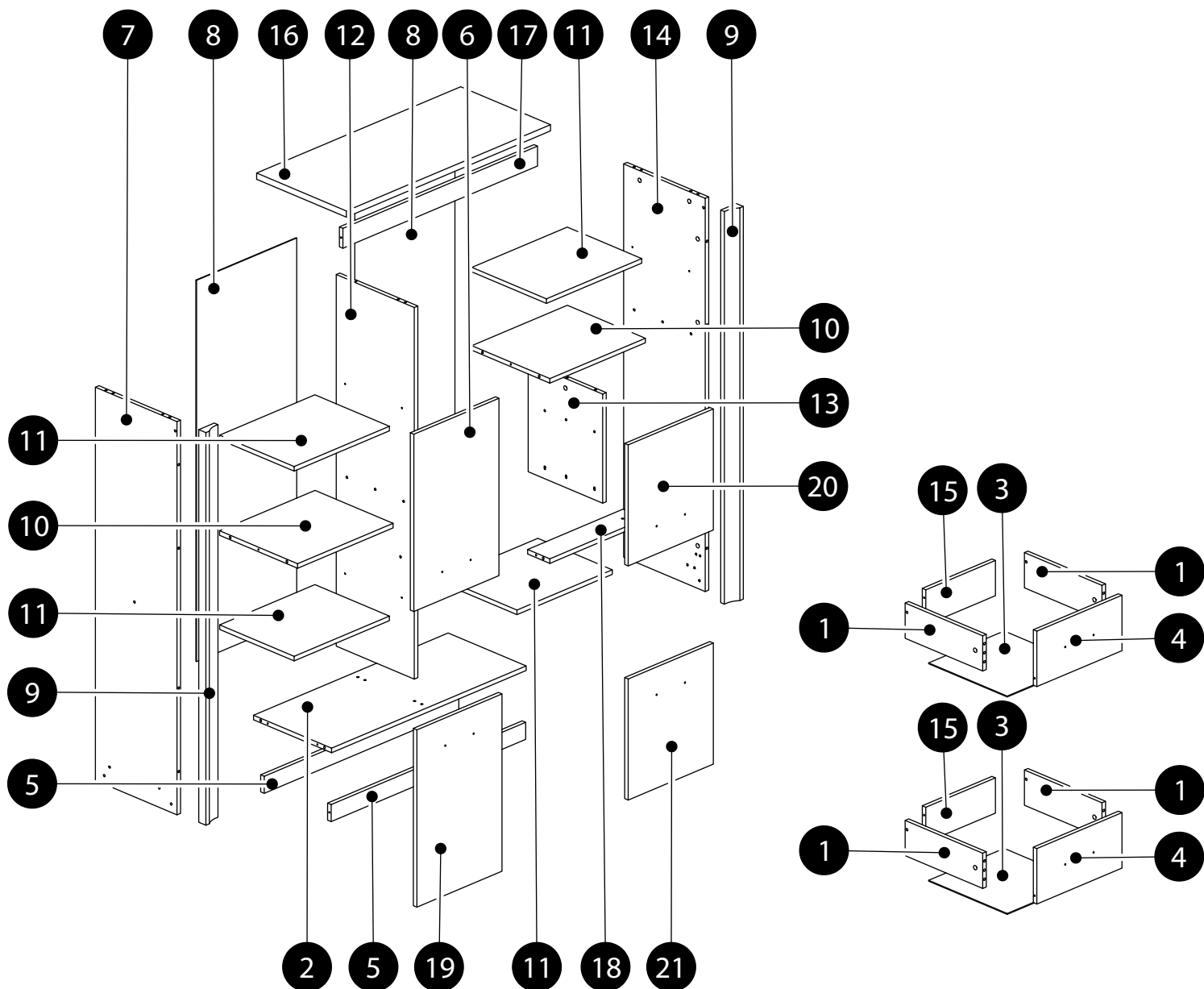
<p><b>K1</b> x 32 8x32</p> 	<p><b>KT1</b> x 23 6,3x50</p> 	<p><b>ZS1</b> x 12 Ø13</p> 
<p>x 1</p> 	<p><b>KL</b> x 1</p> 	<p><b>GW1</b> x 70 1,4x25</p> 
<p><b>SG1</b> x 6</p> 	<p><b>B2</b> x 19 h-12</p> 	<p><b>ZJ1</b> x 19 L-43</p> 
<p><b>ZM1</b> x 6 Ø18</p> 	<p><b>PO2</b> x 16 Ø5</p> 	<p><b>WT1</b> x 47 3,5x15</p> 
<p><b>WT17</b> x 12 4x27</p> 	<p><b>WT18</b> x 2 4x30</p> 	<p><b>WT7</b> x 4 3x10</p> 
<p><b>WE1</b> x 16 EK6,3x30BM</p> 	<p><b>KW7</b> x 2 50x50</p> 	<p><b>PK3</b> x 8 H-2</p> 
<p><b>BR1</b> x 8 16x12x1</p> 	<p><b>UOL</b> x 6 L-128</p> 	<p><b>DS5</b> x 8 H-18</p> 
<p><b>ZPP</b> x 2</p> 	<p><b>ZPL</b> x 2</p> 	<p><b>ZP8</b> x 8 ROWN</p> 
<p><b>P5</b> x 2 L-350</p> 		

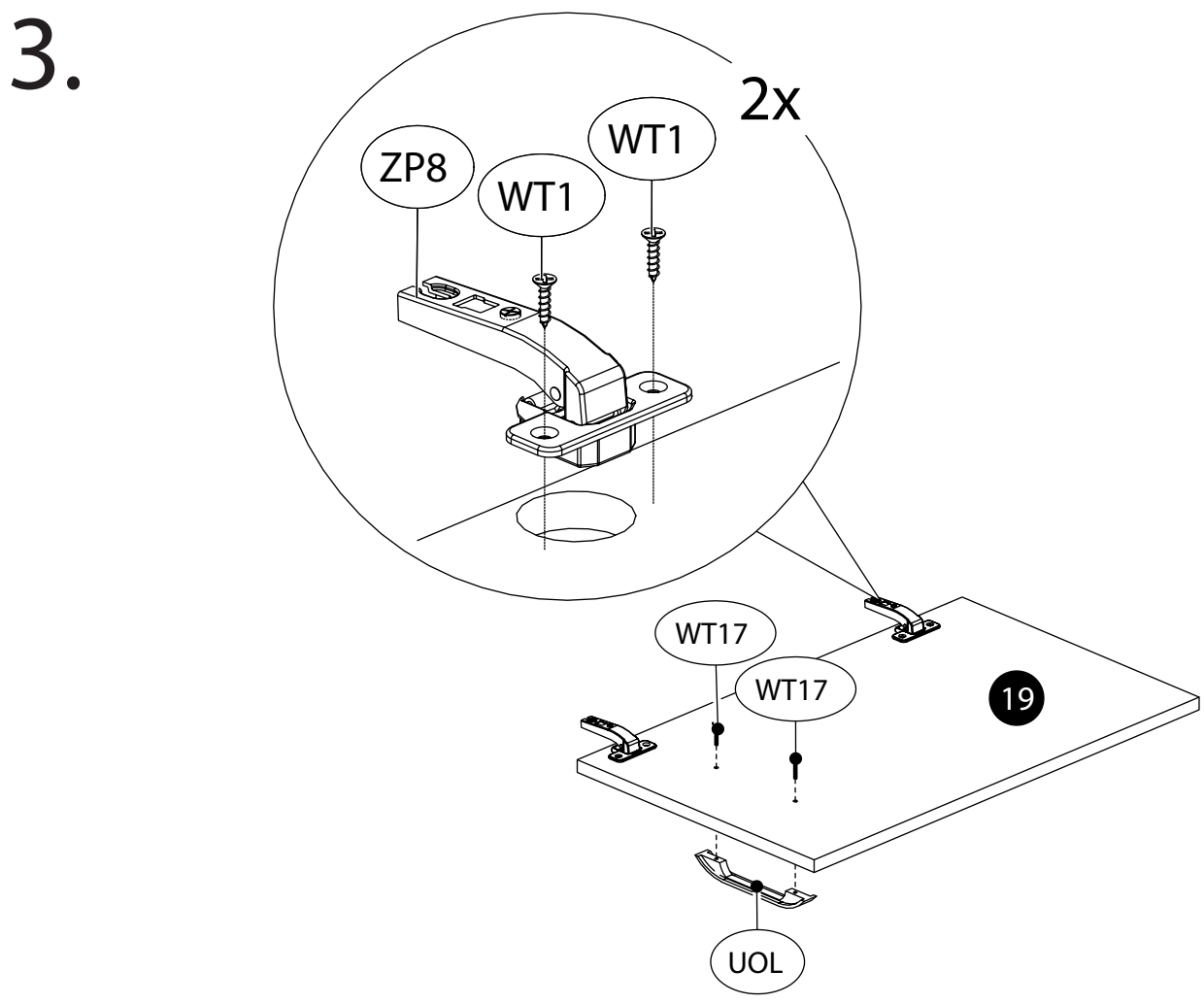
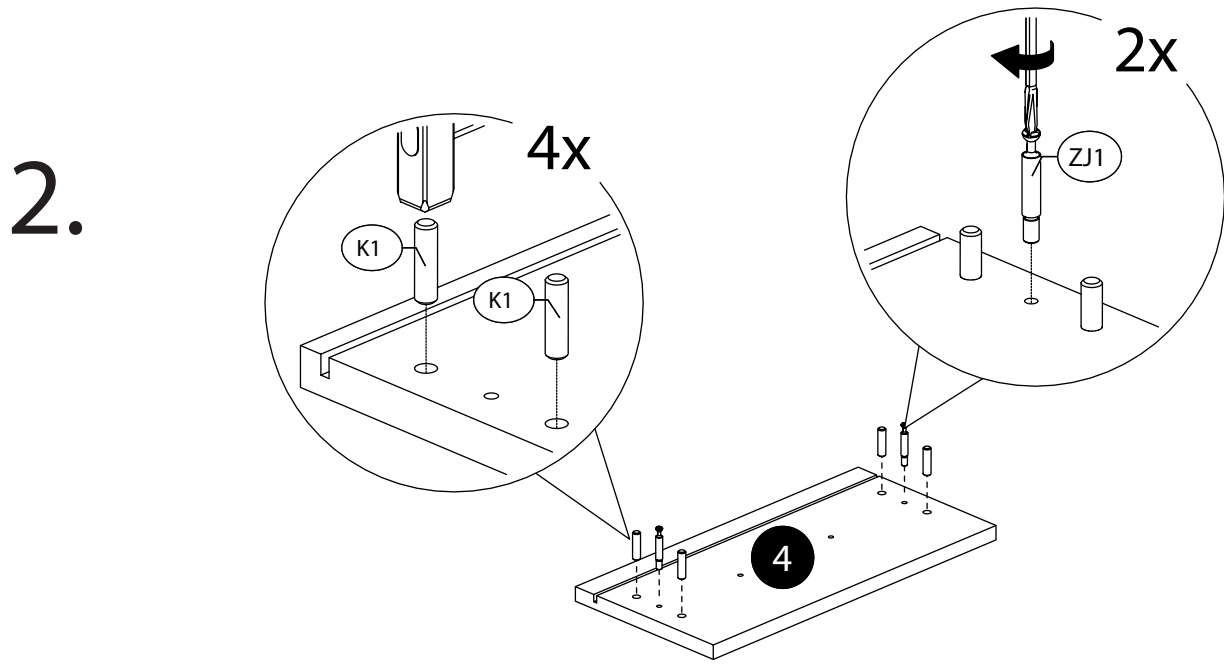
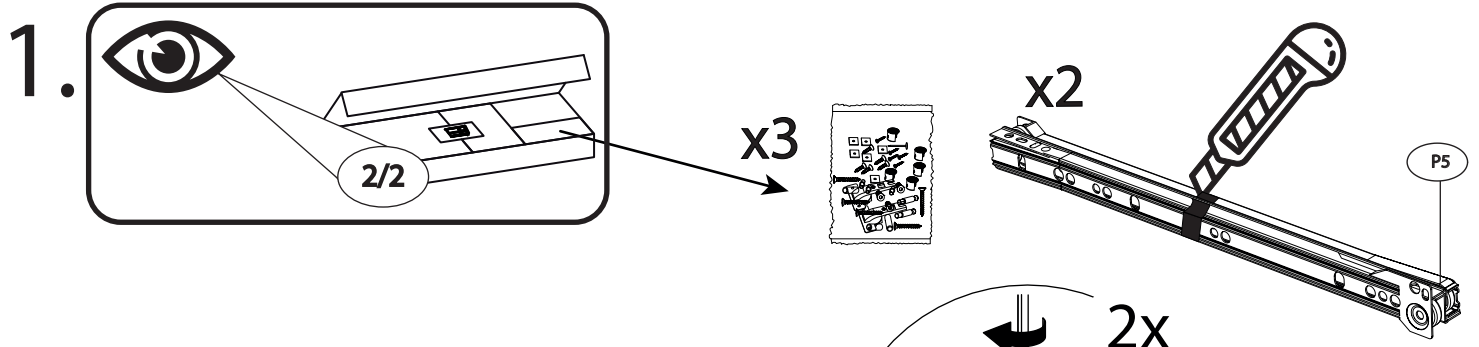


# OLIWIER 26N

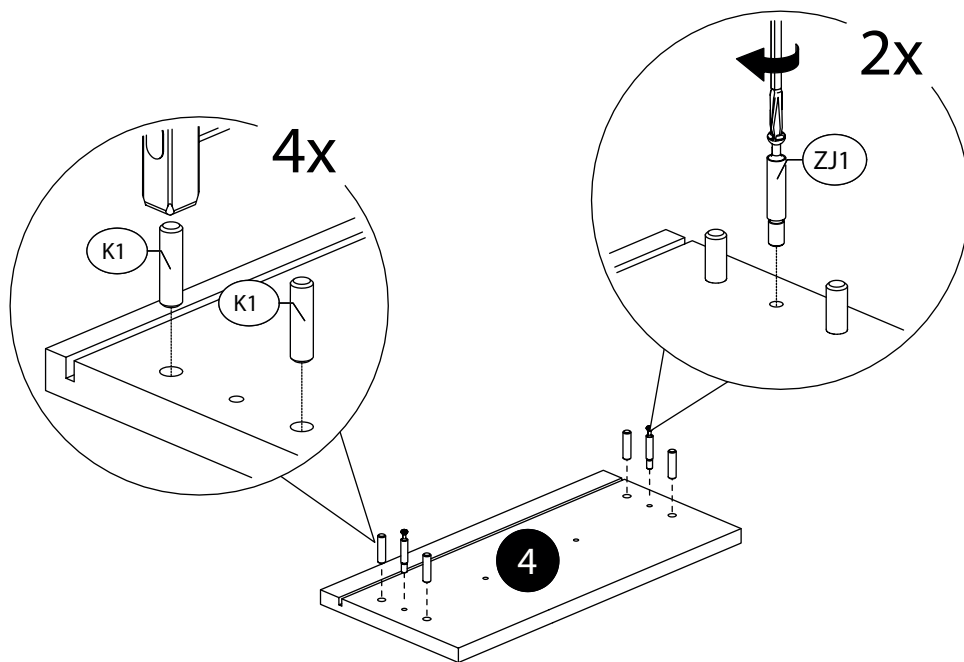
	CODE				
1	Oliwier26_15	124	350	4	1/2
2	Oliwier26_08	878	352	1	2/2
3	Oliwier26NHDF_02	341	355	2	1/2
4	Oliwier26_18	384	195	2	2/2
5	Oliwier26_14	878	60	2	1/2
6	Oliwier26N_04	384	624	1	2/2
7	Oliwier26N_02	1384	368	1	1/2
8	Oliwier26NHDF_01	452	1342	2	1/2
9	Oliwier26N_01	1382	70	2	1/2
10	Oliwier26_09	431	352	2	2/2

	CODE				
11	Oliwier26_10	430	336	4	2/2
12	Oliwier26_11	1308	352	1	1/2
13	Oliwier26_17	384	336	1	1/2
14	Oliwier26N_03	1384	368	1	1/2
15	Oliwier26_16	314	124	2	1/2
16	Oliwier26_01	921	405	1	2/2
17	Oliwier26_12	878	70	1	1/2
18	Oliwier26_14	431	100	1	1/2
19	Oliwier26N_05	384	624	1	2/2
20	Oliwier26N_07	384	426	1	2/2
21	Oliwier26N_06	384	426	1	2/2

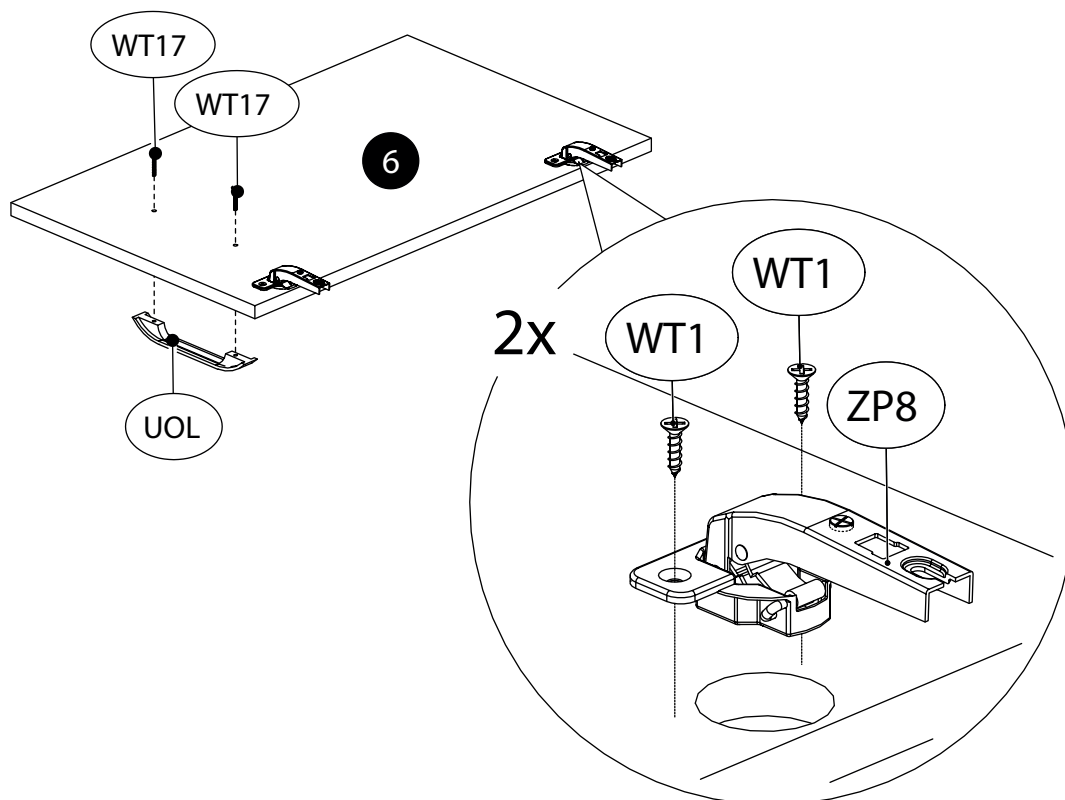




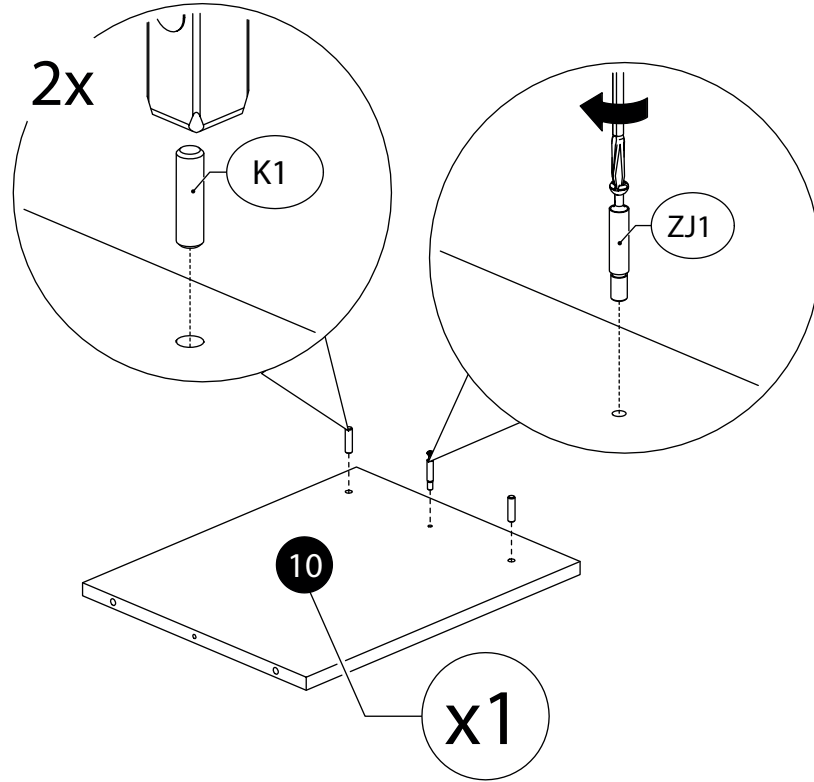
4.



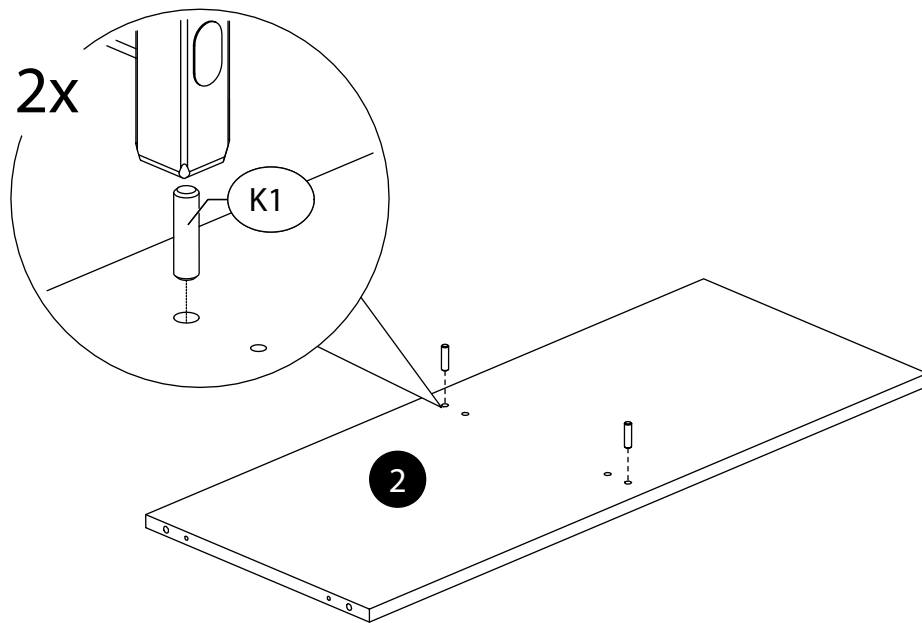
5.



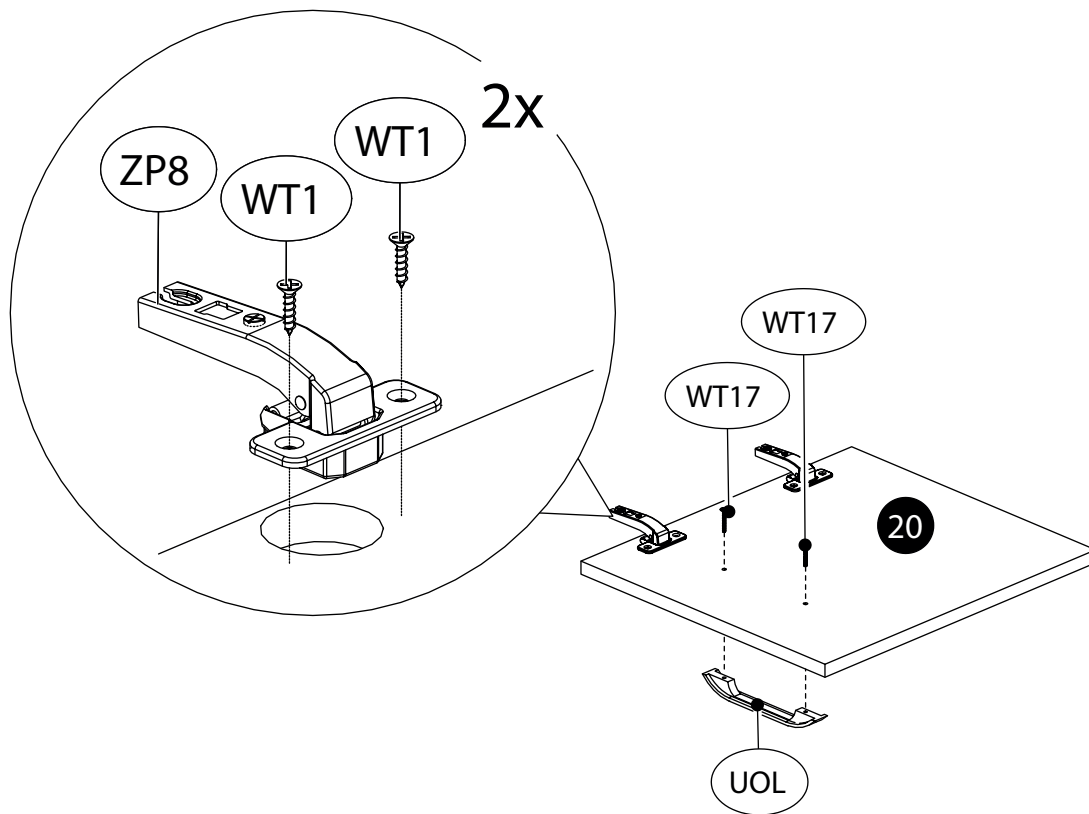
6.



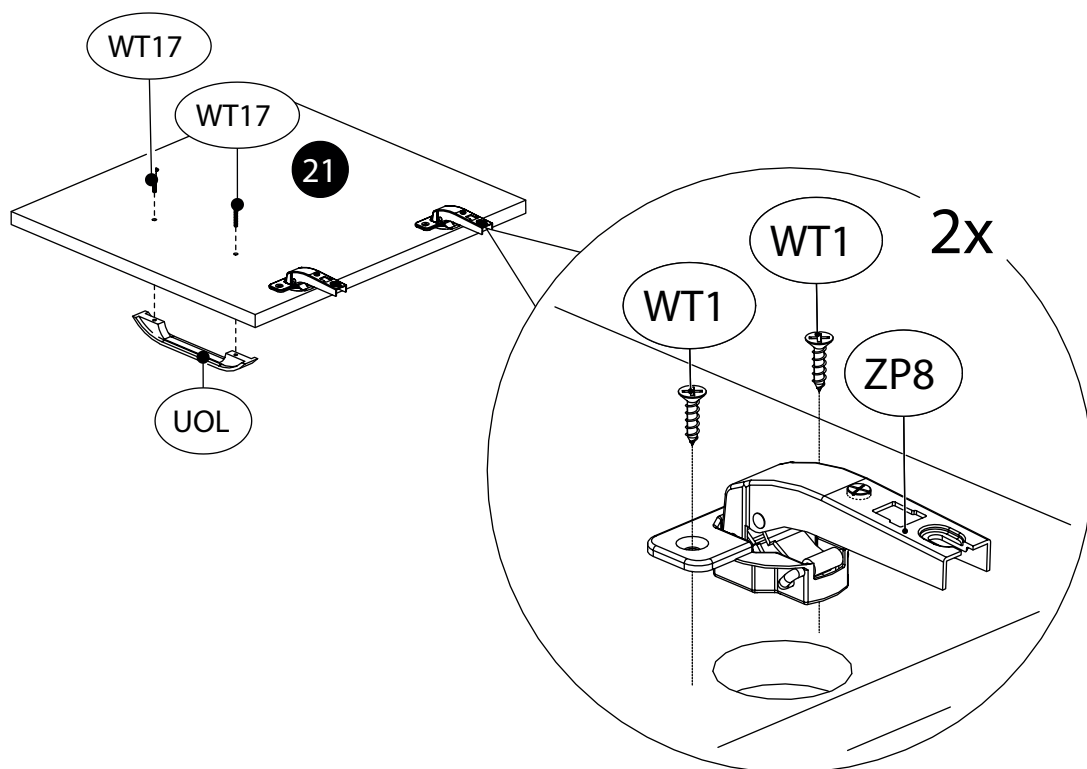
7.



8.

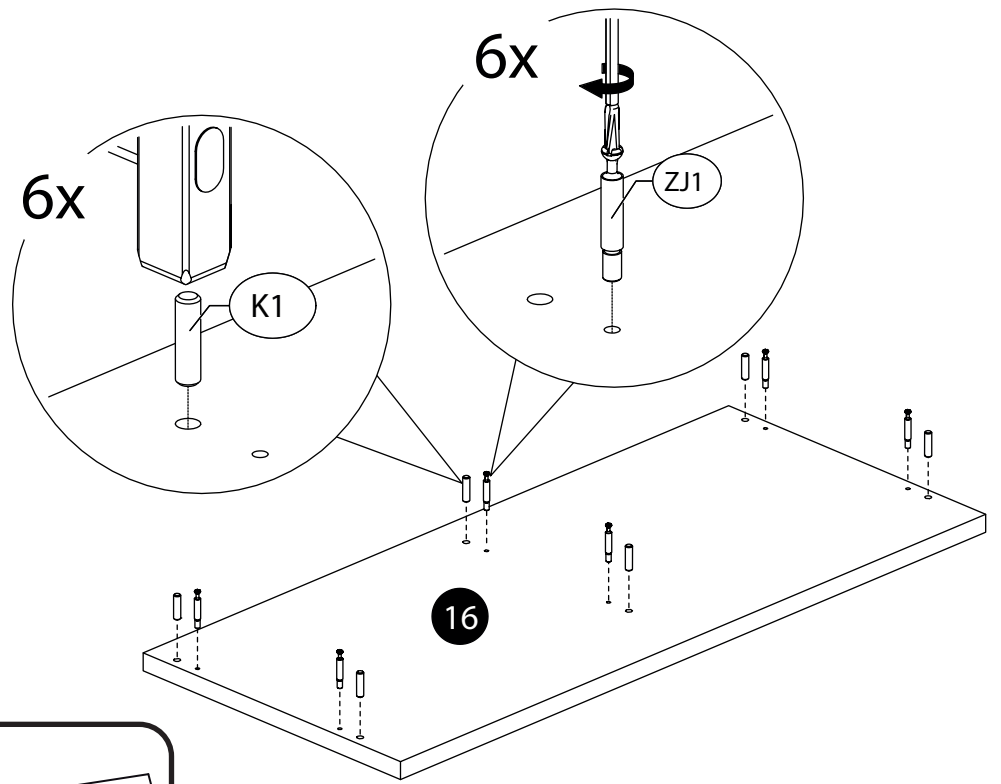


9.

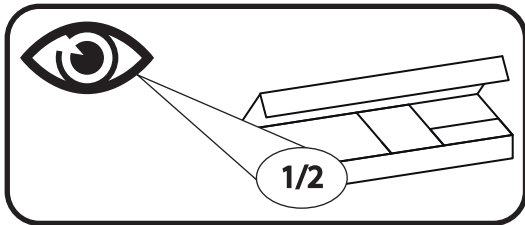




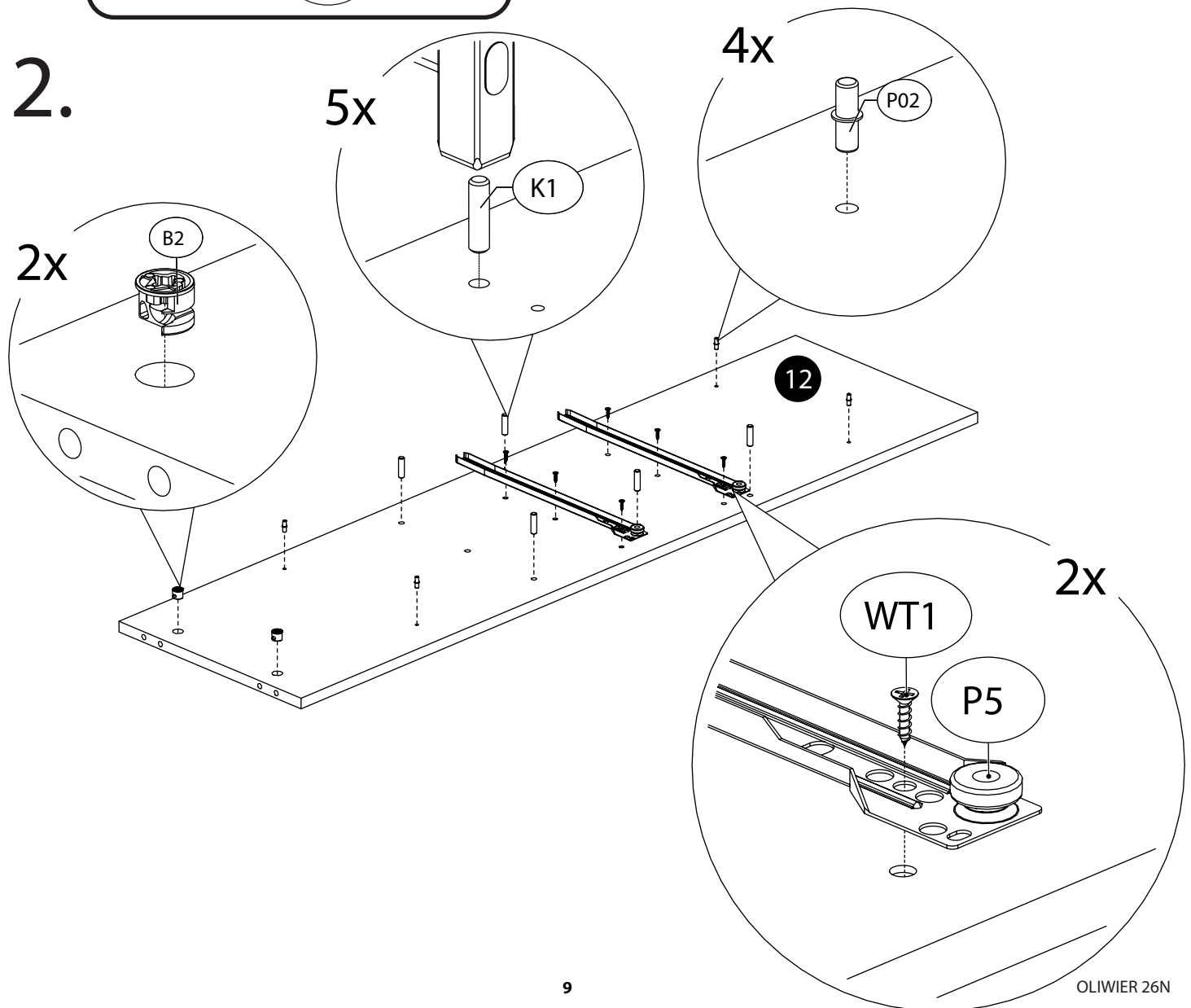
10.



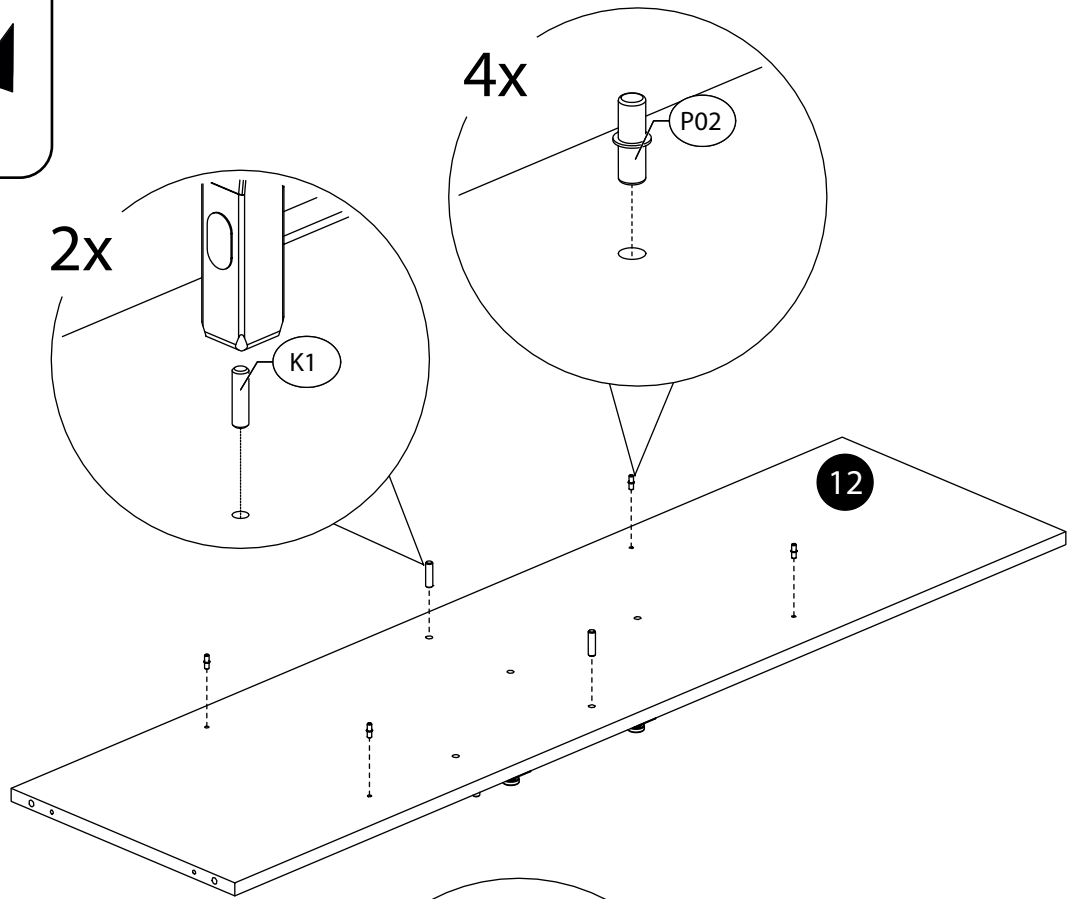
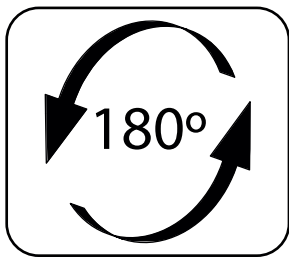
11.



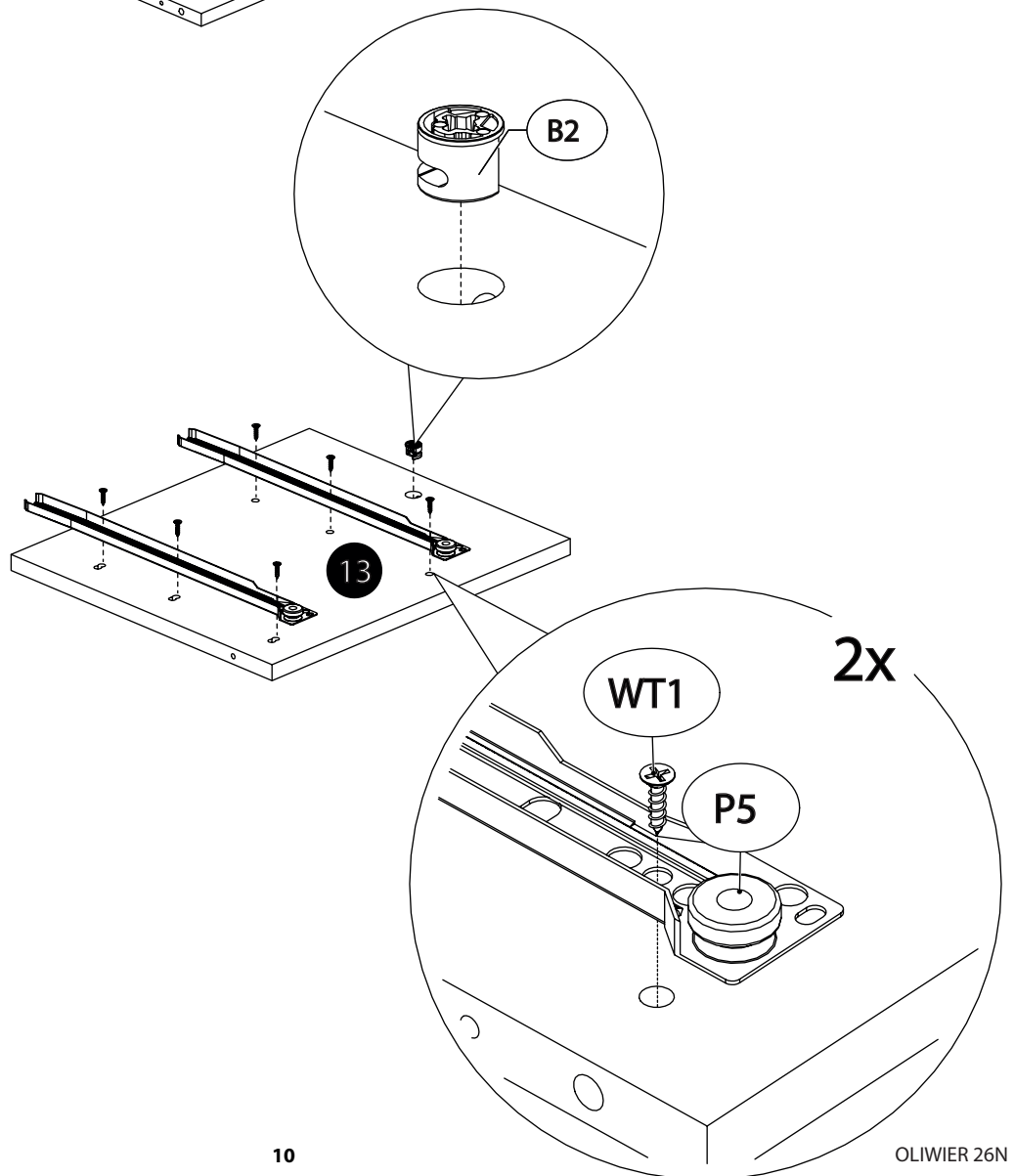
12.



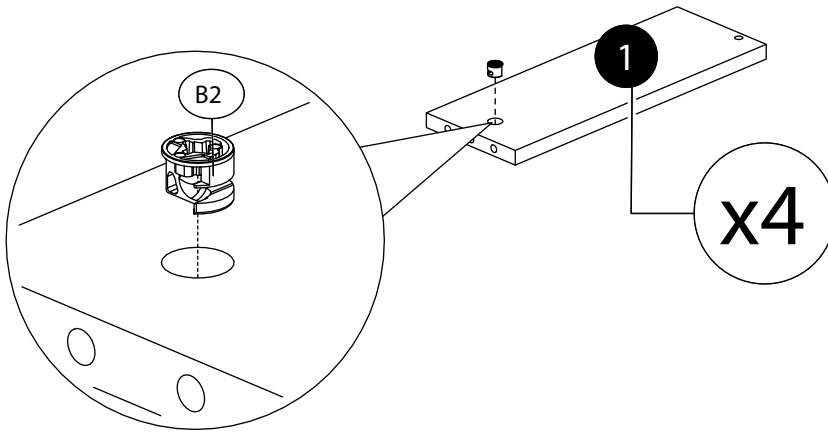
13.



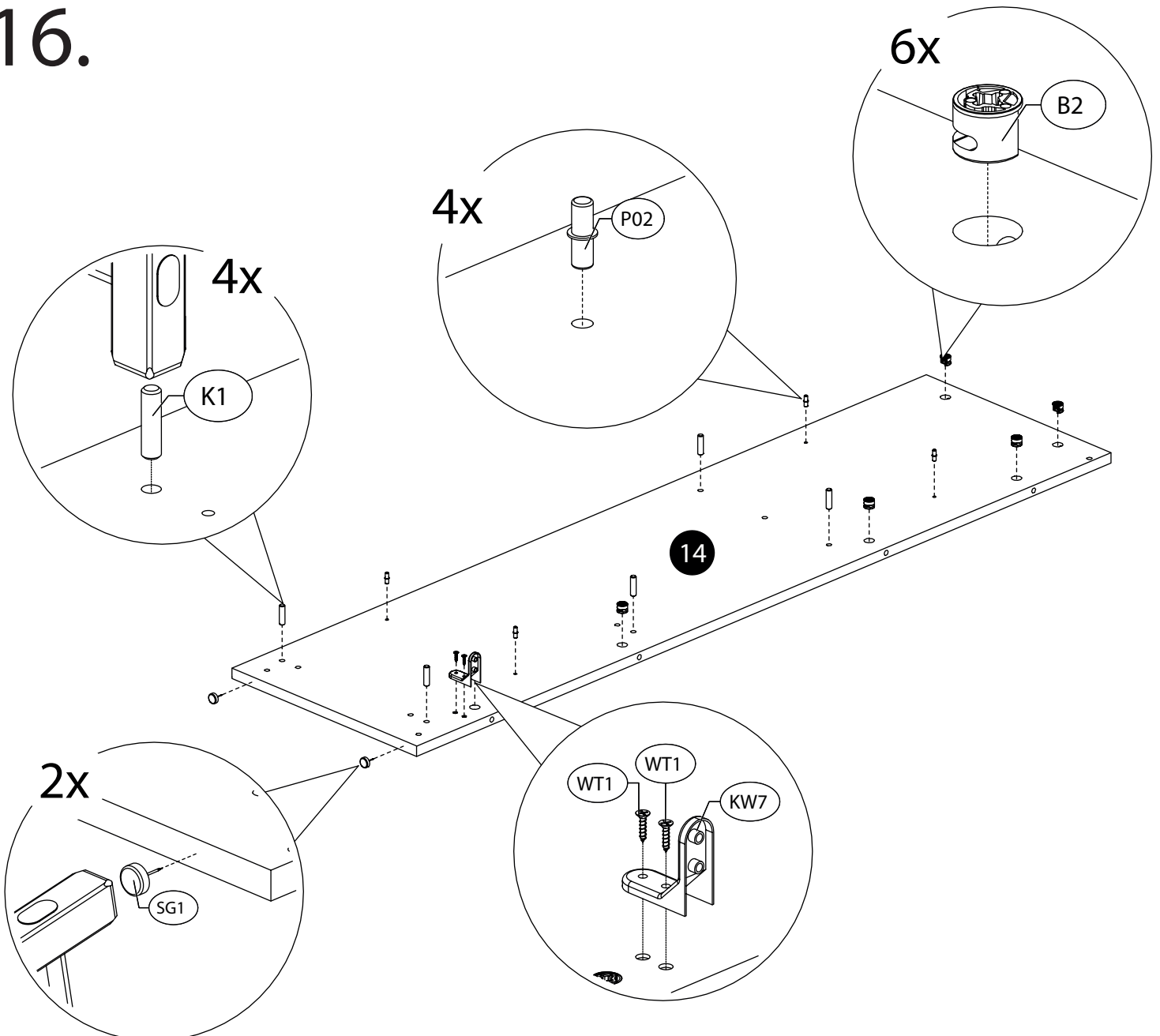
14.



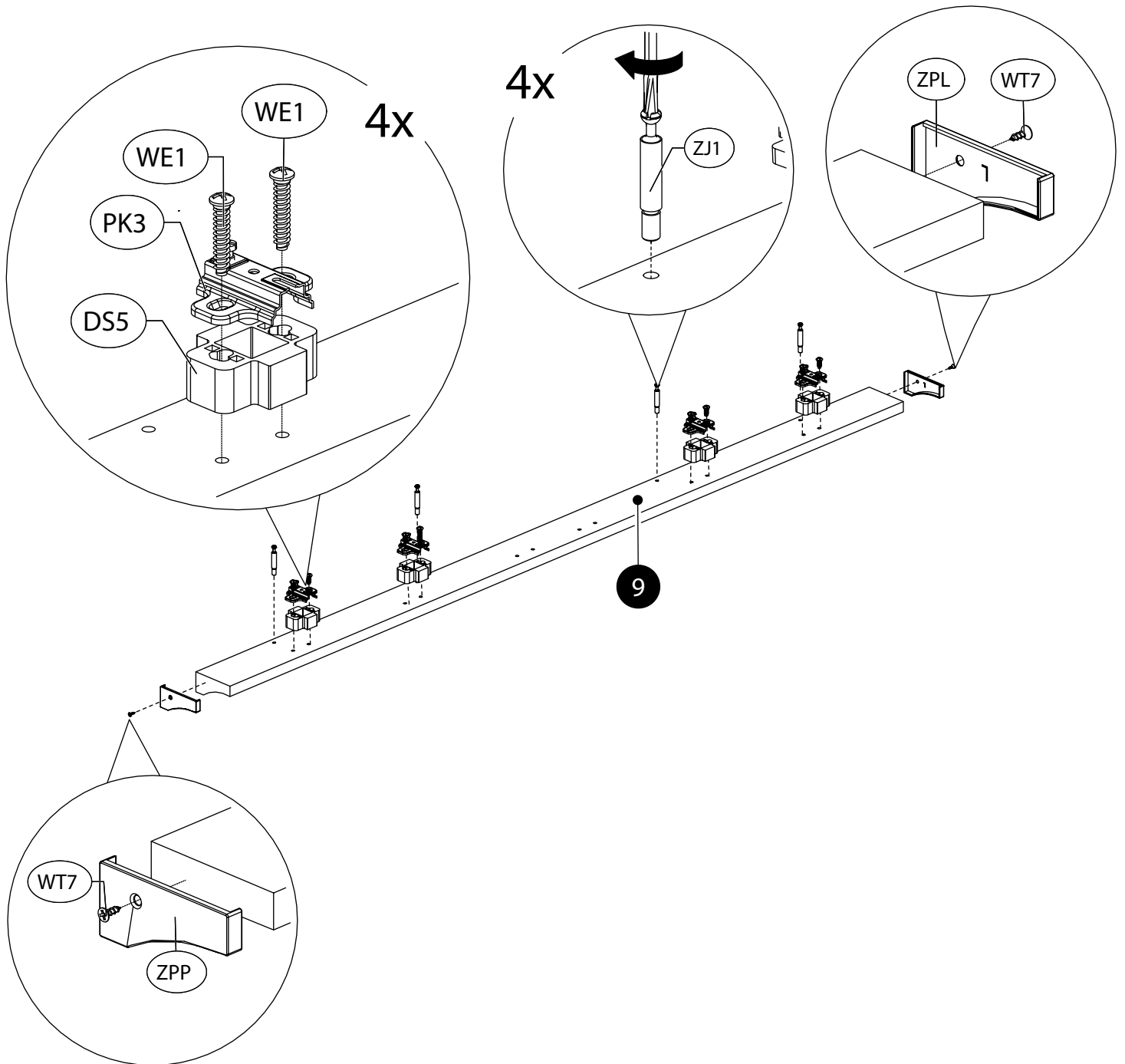
# 15.



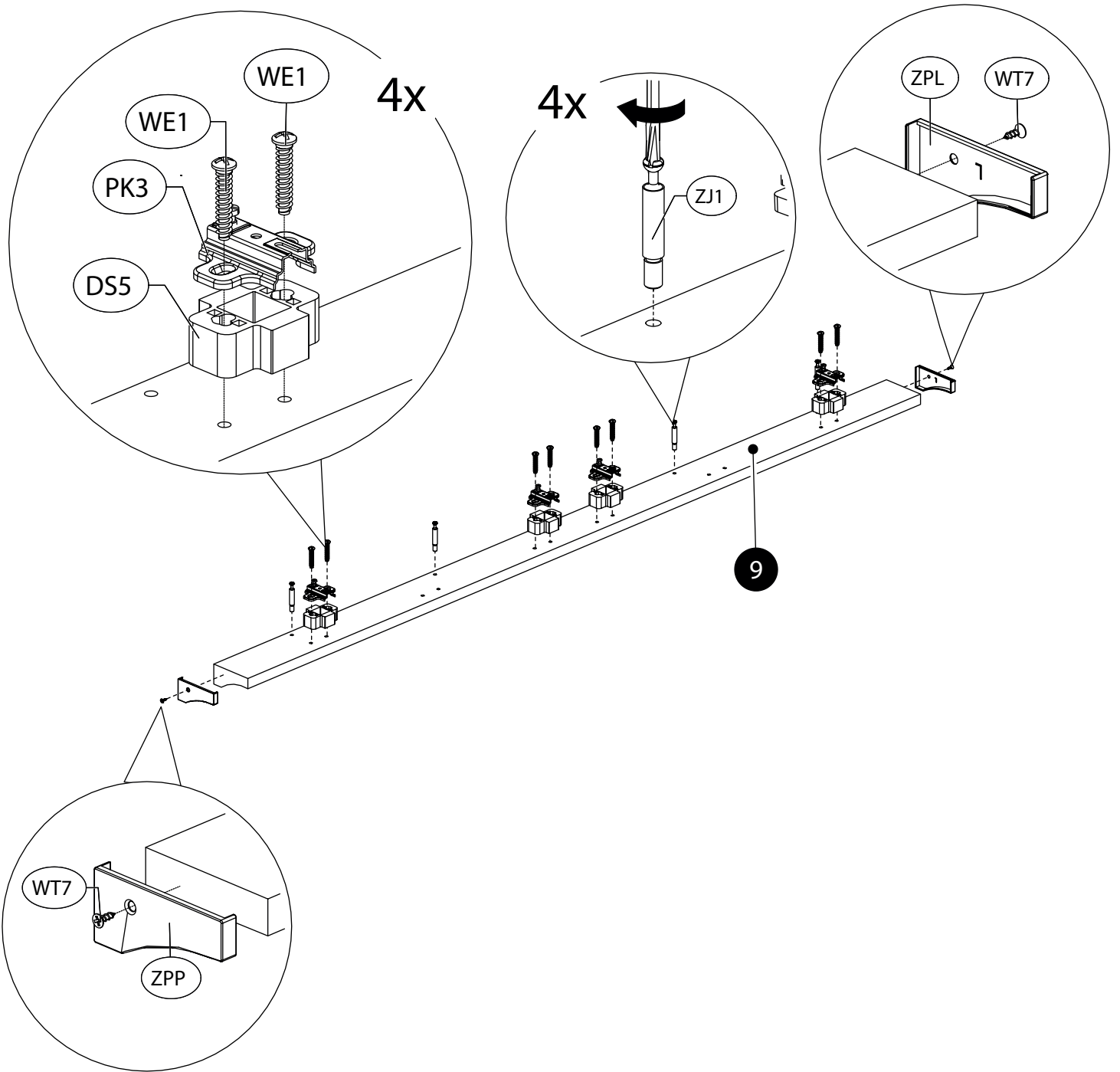
# 16.



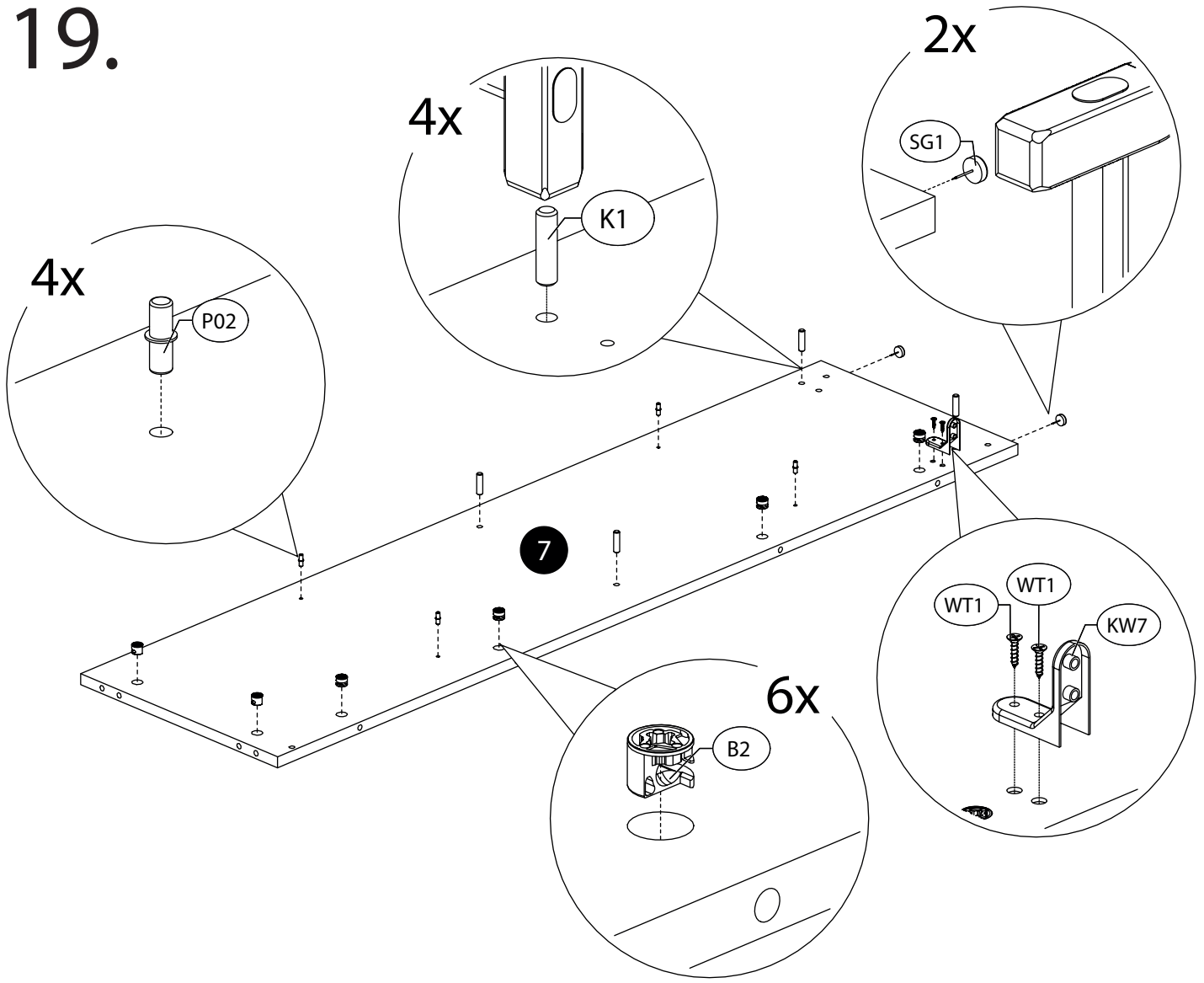
# 17.



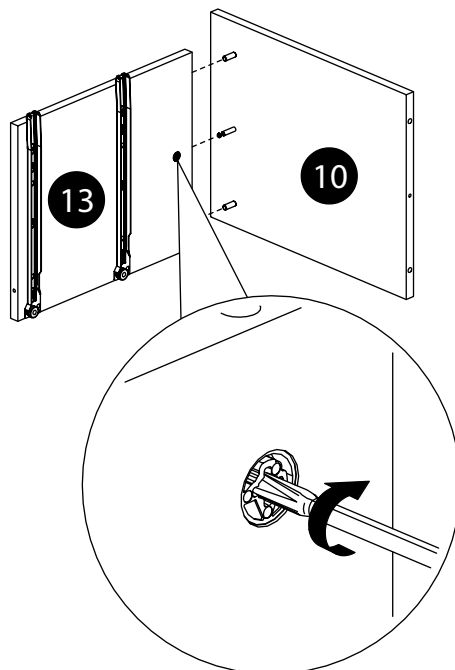
# 18.



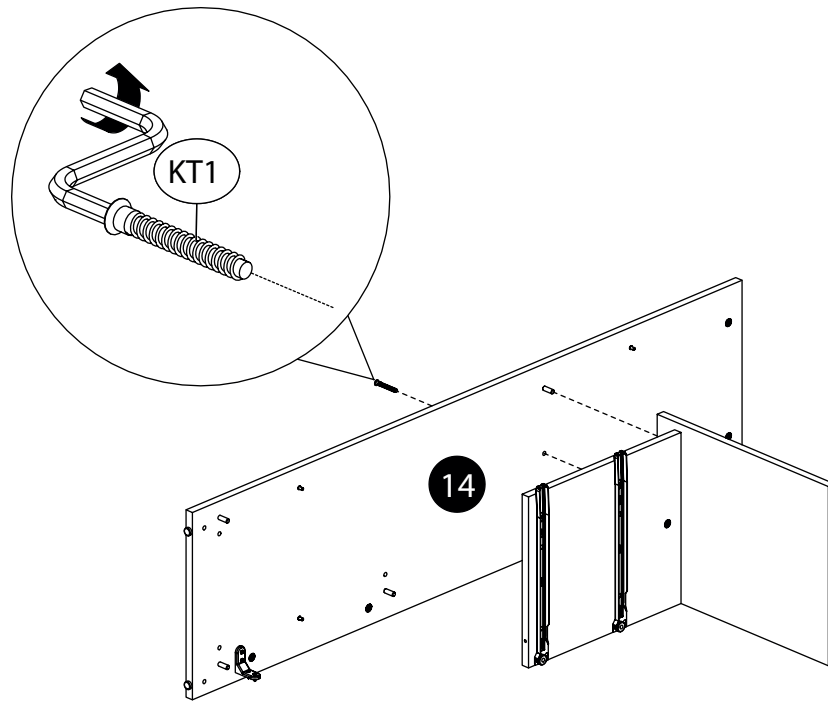
# 19.



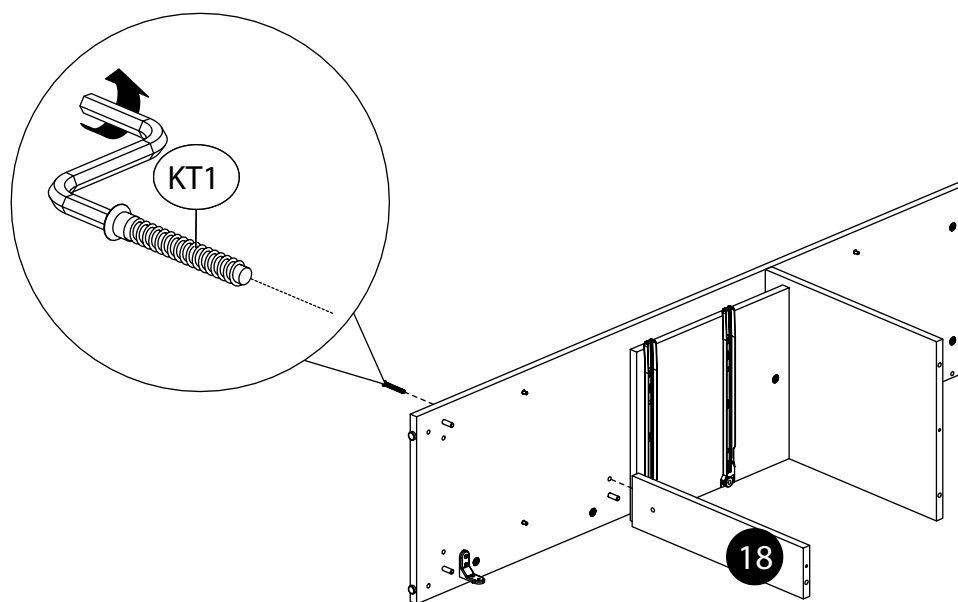
# 20.



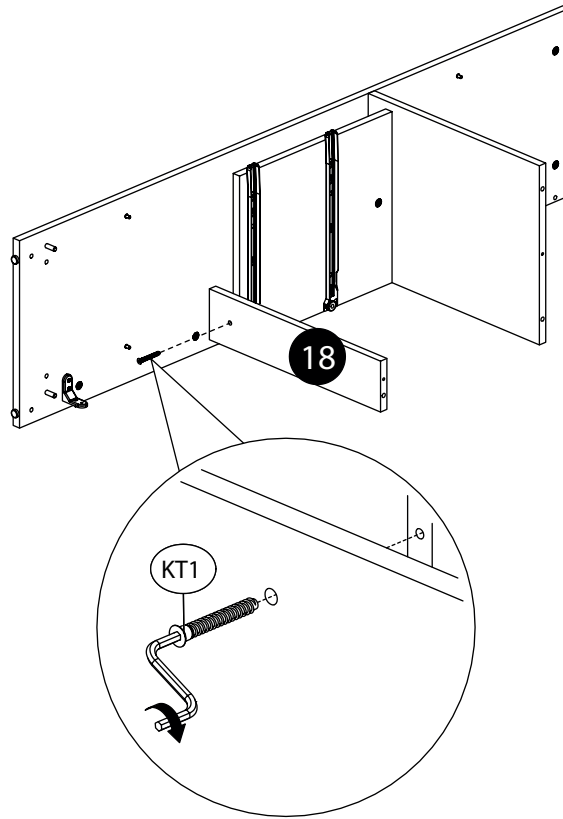
# 21.



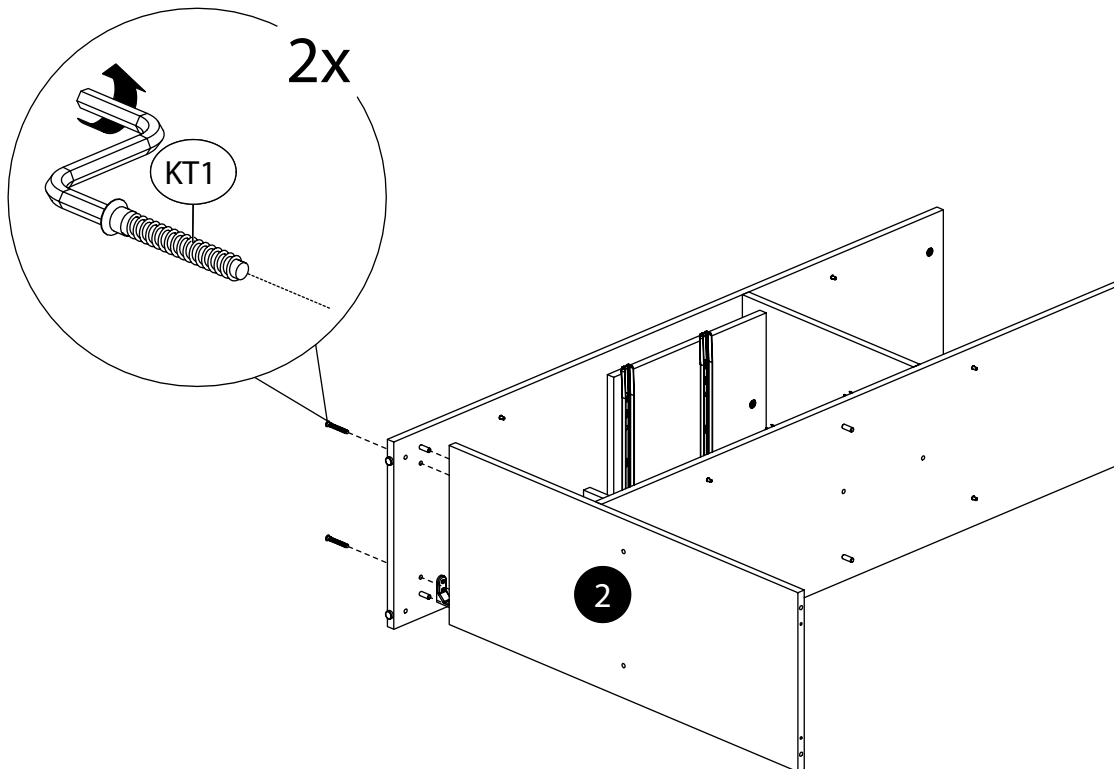
# 22.



23.

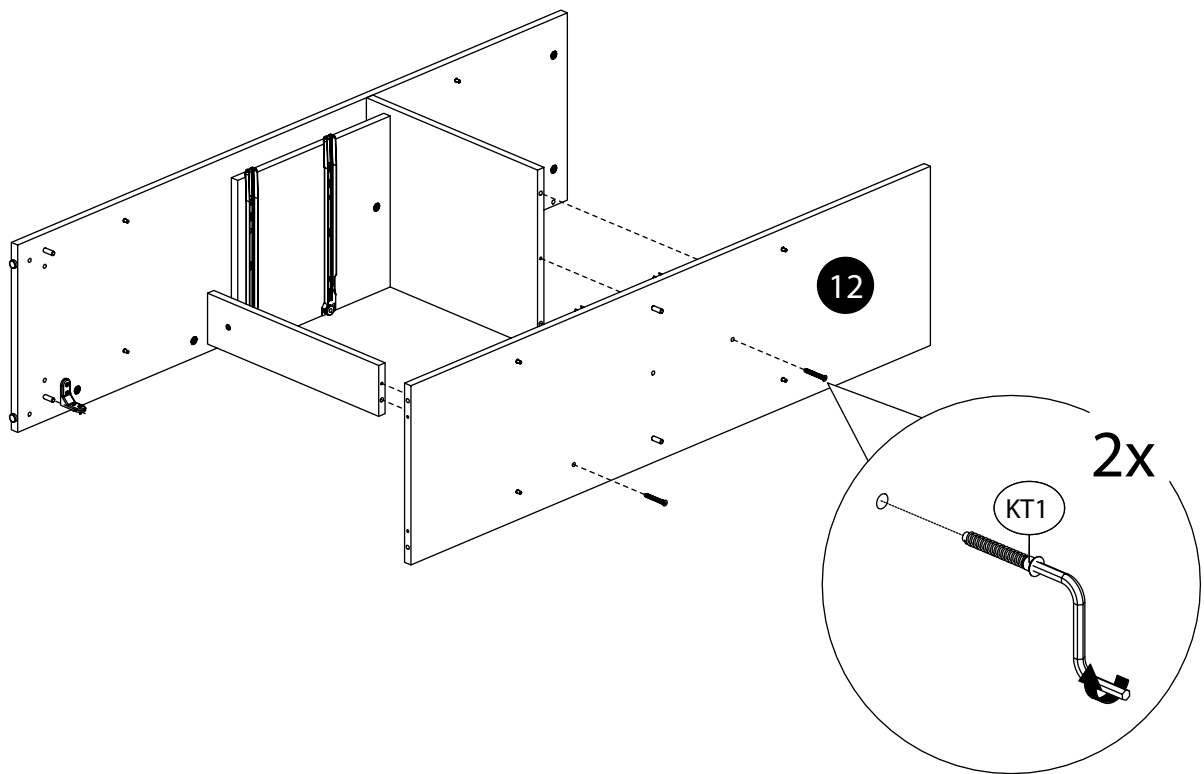


24.

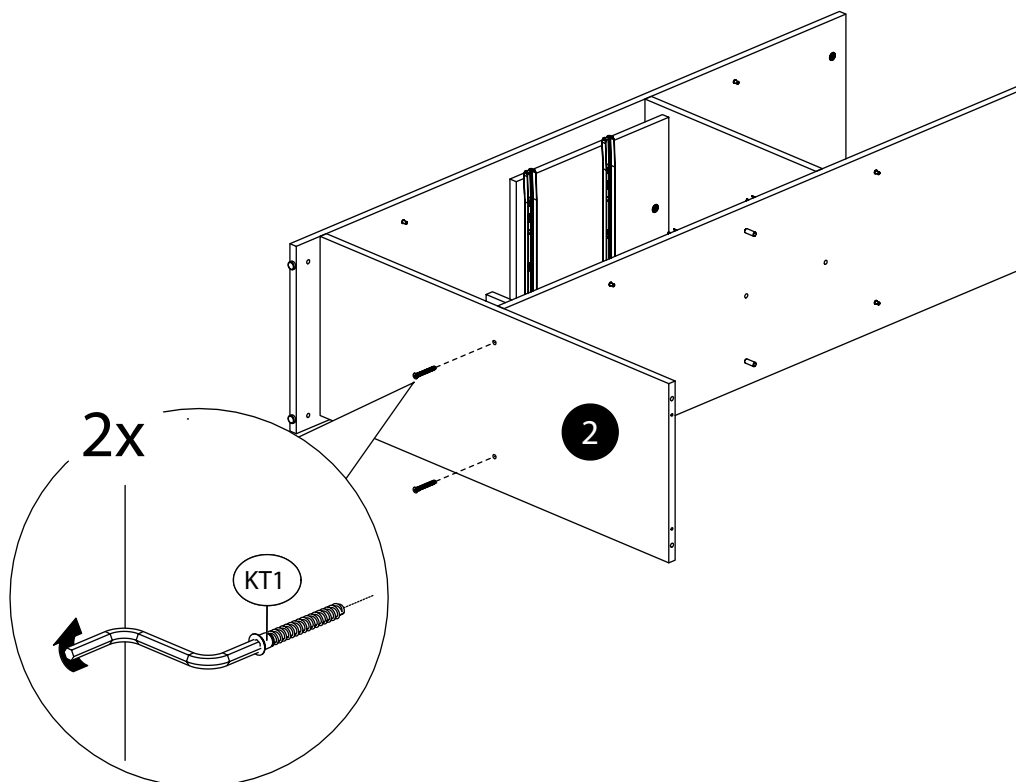




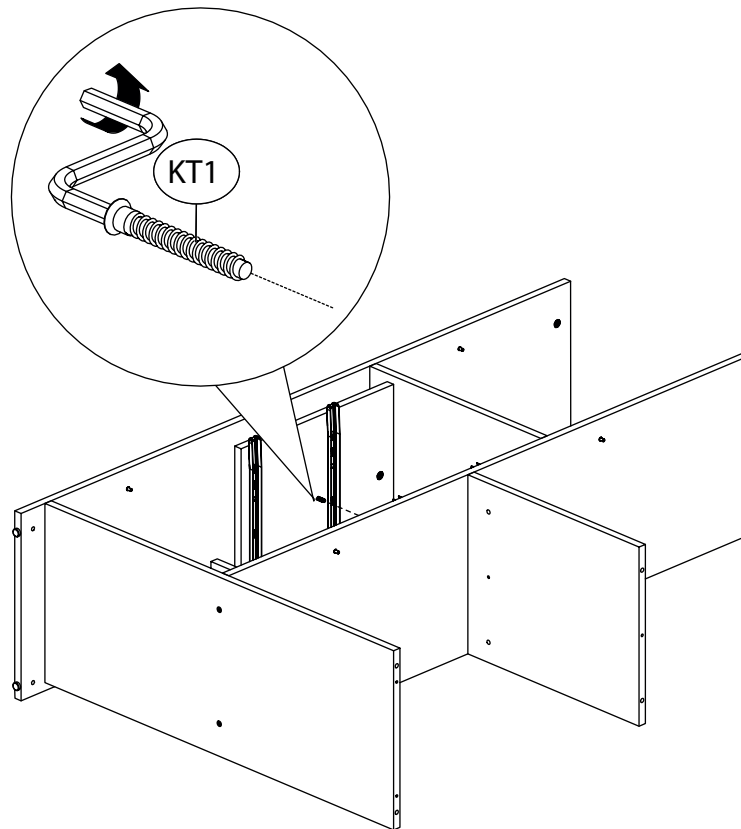
# 25.



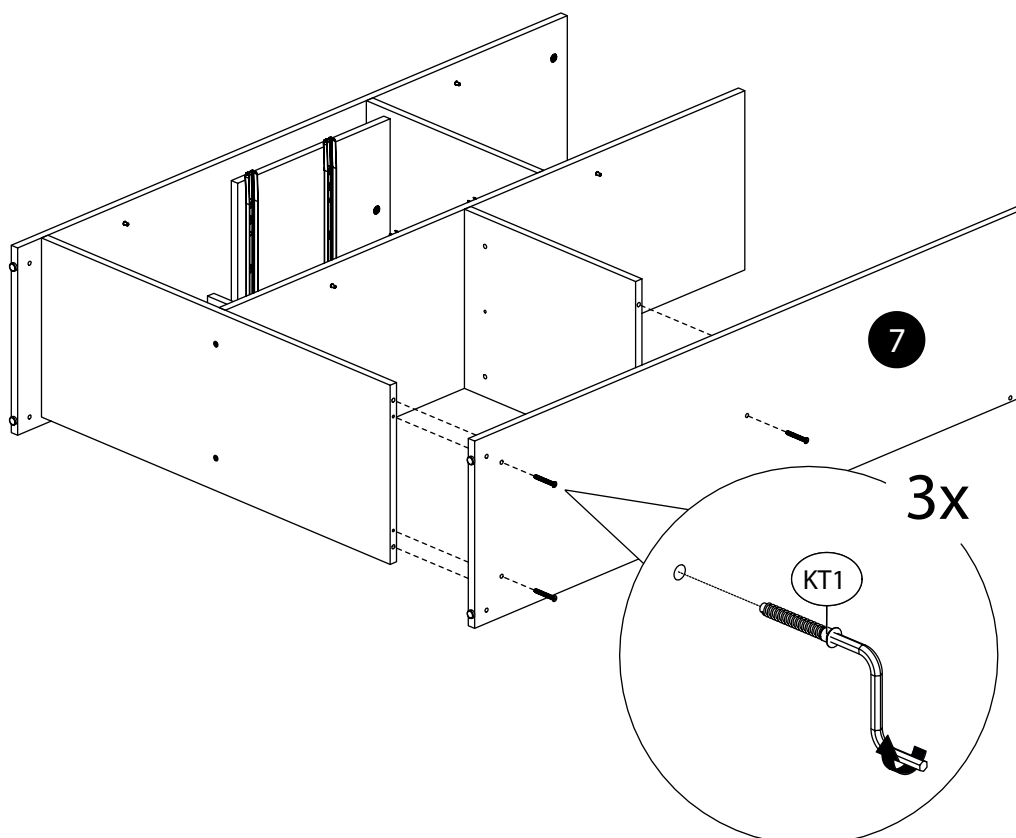
# 26.



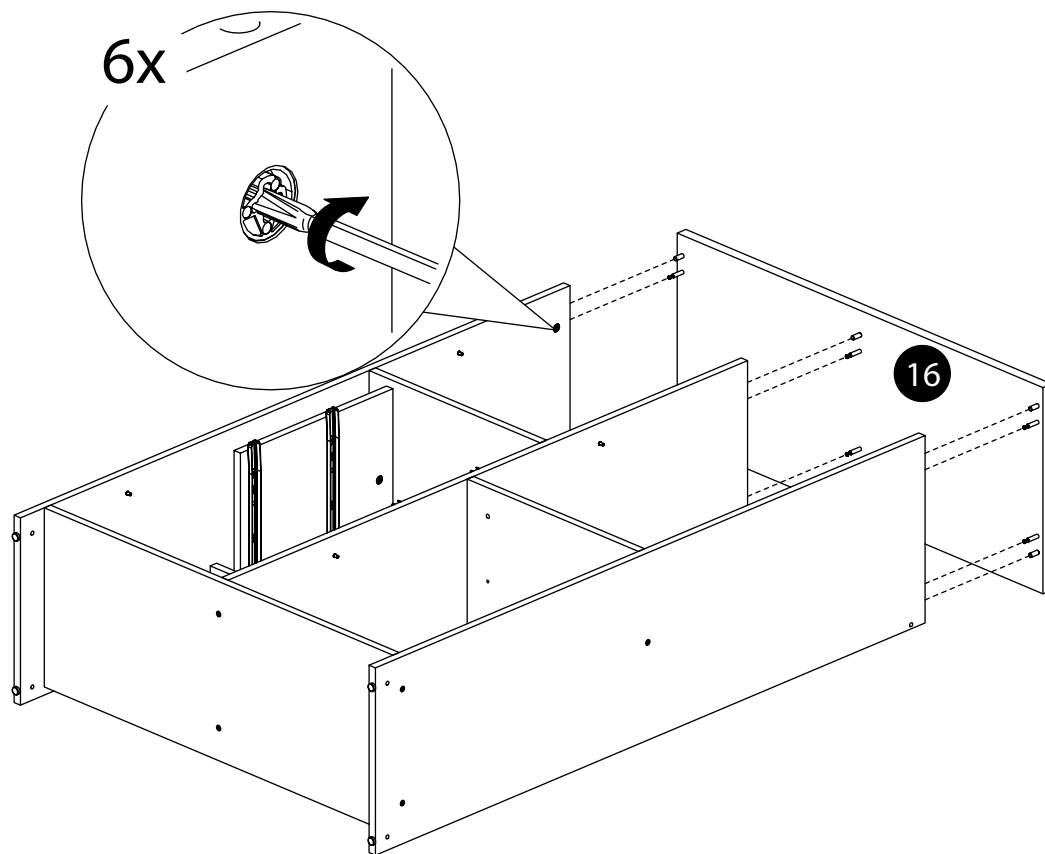
27.



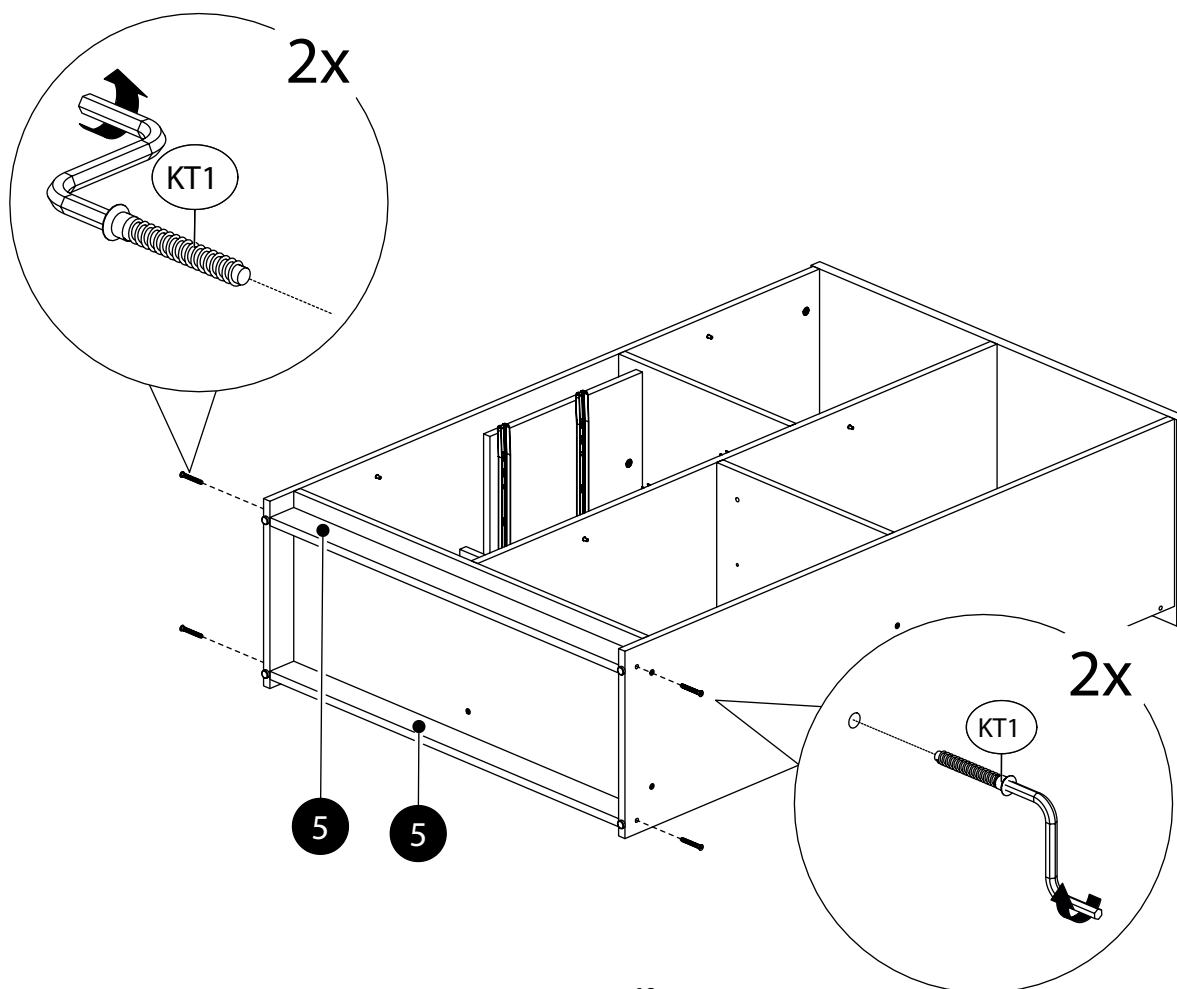
28.



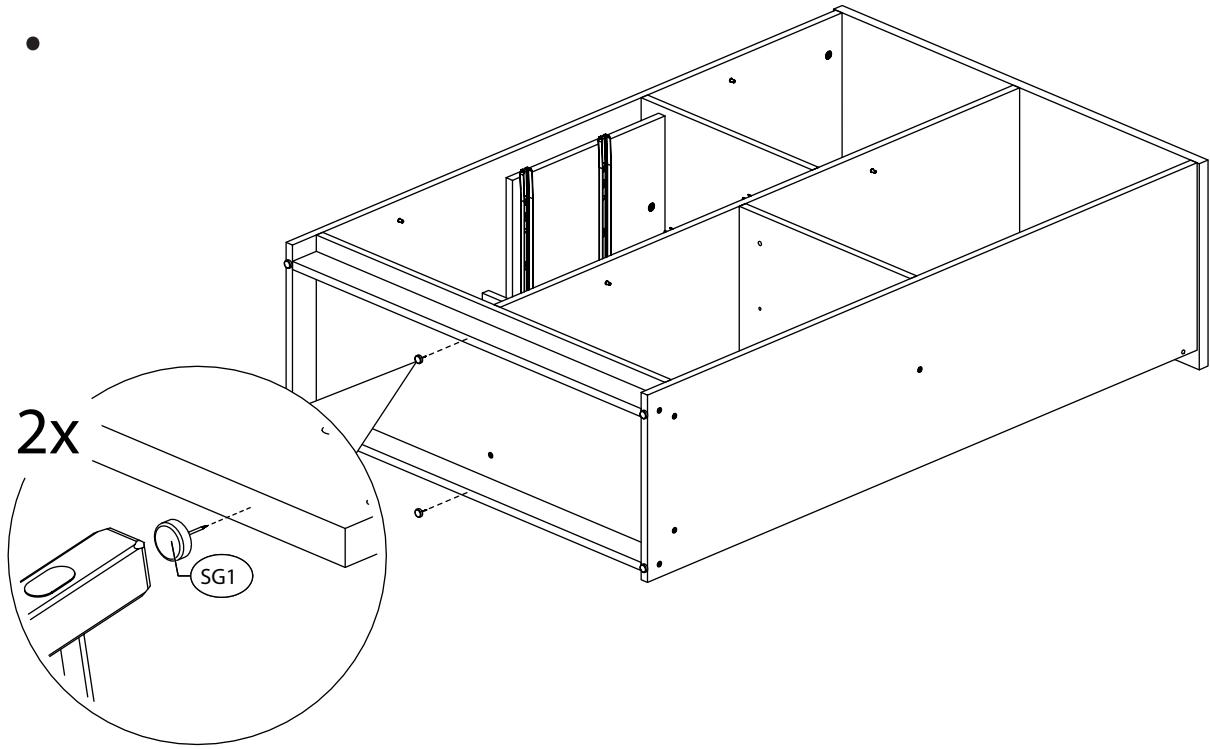
29.



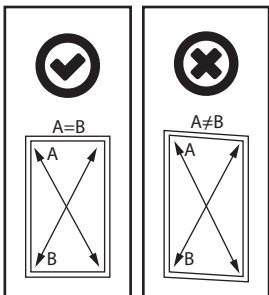
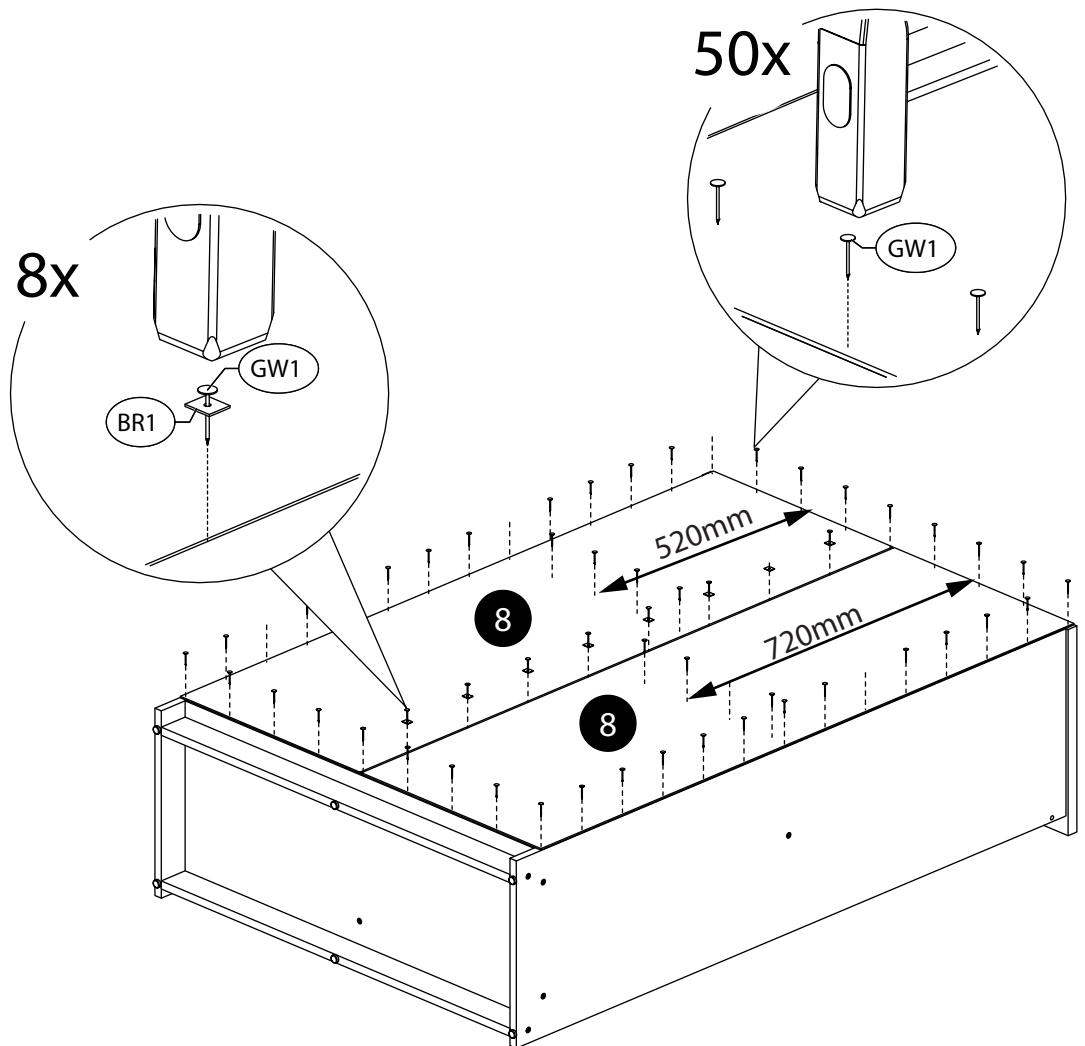
30.



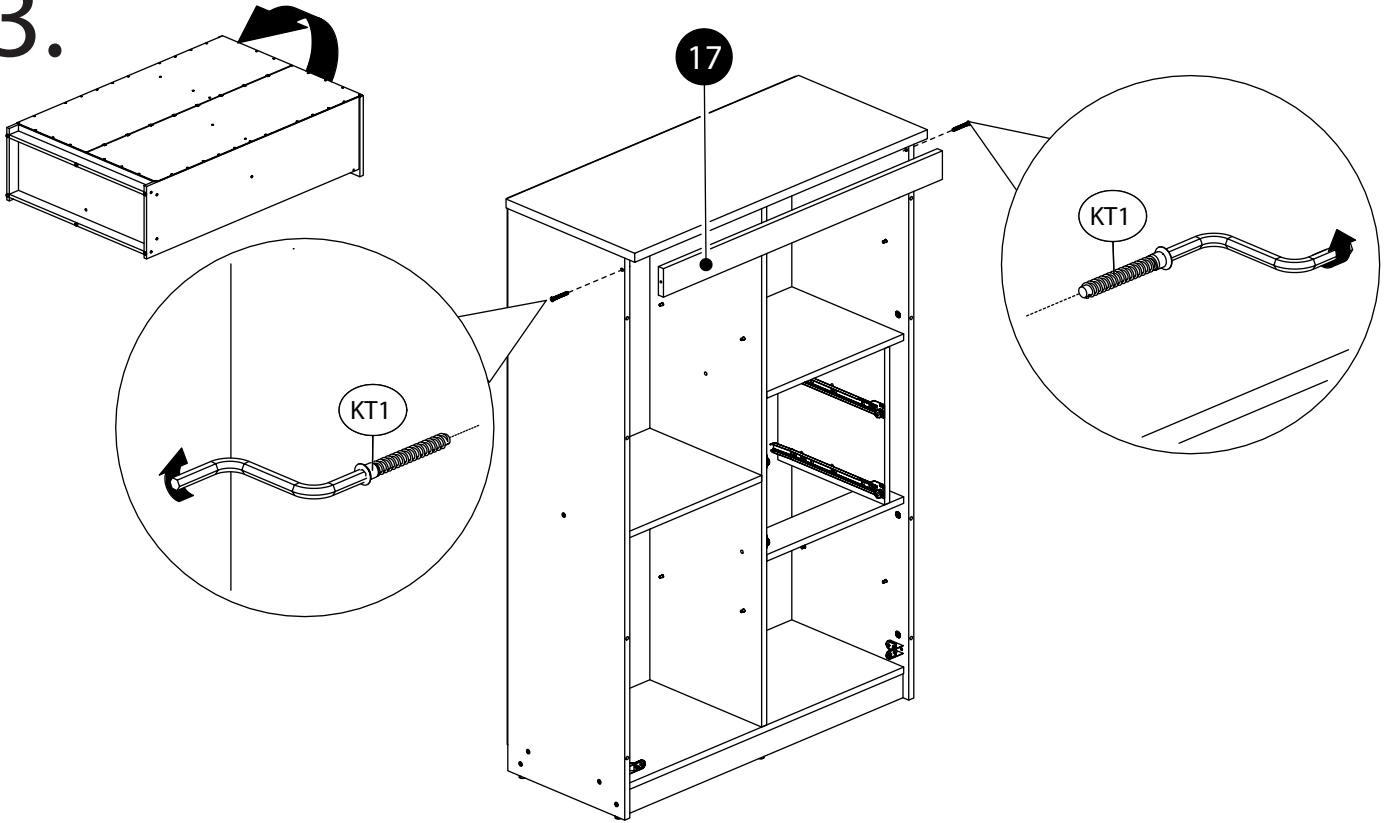
# 31.



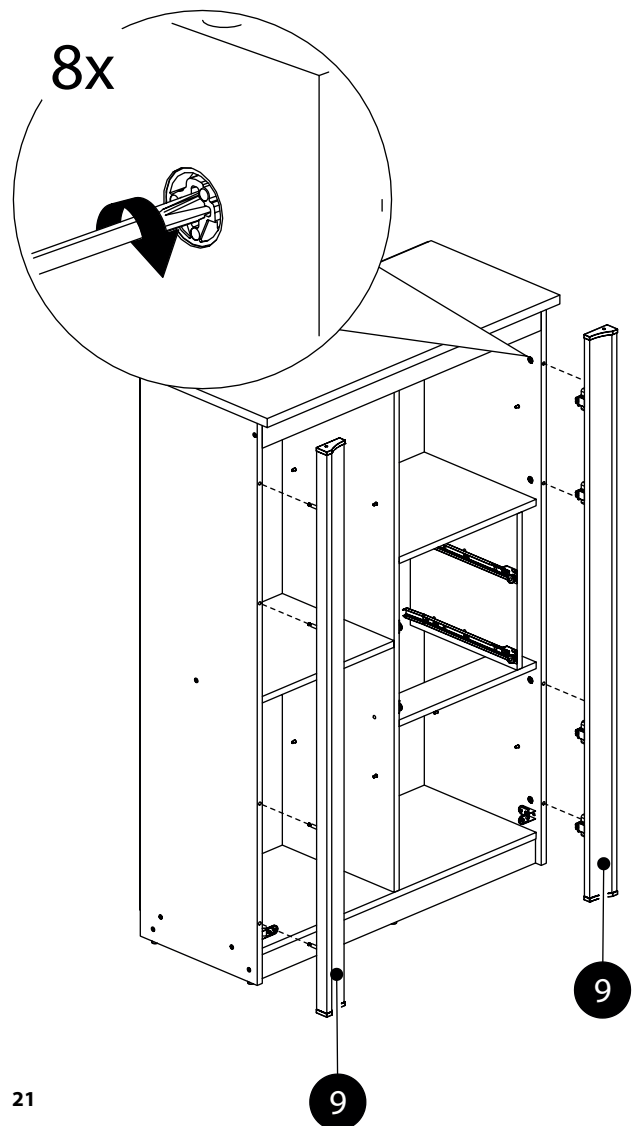
# 32.



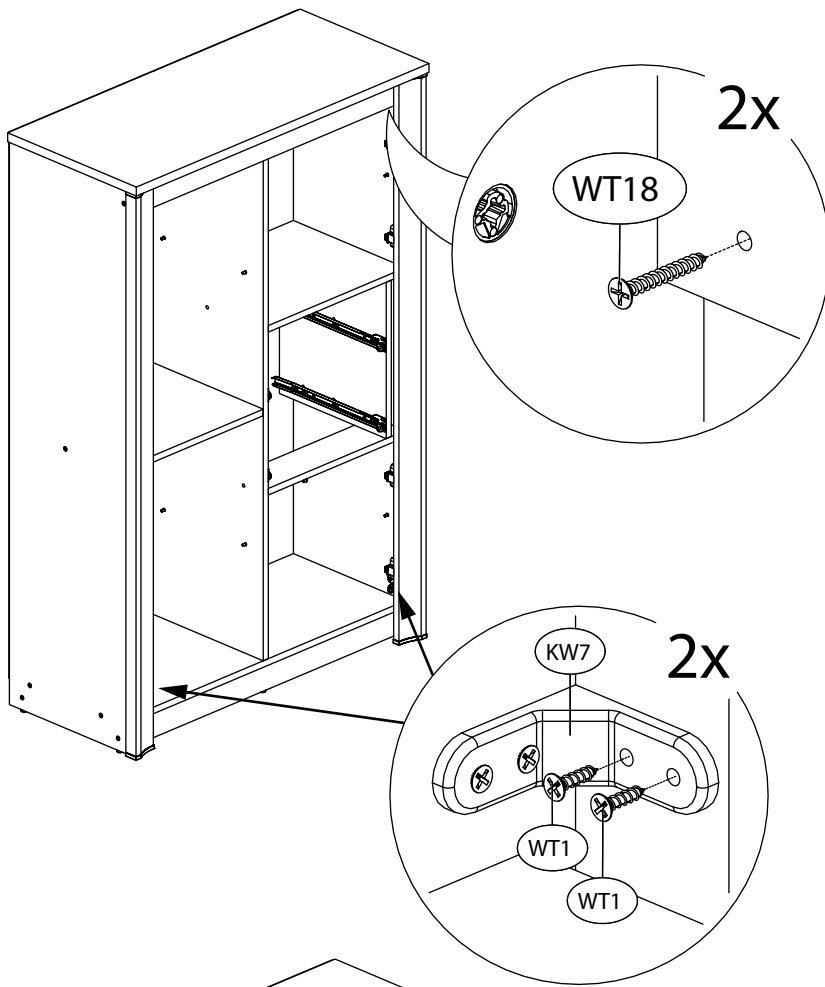
33.



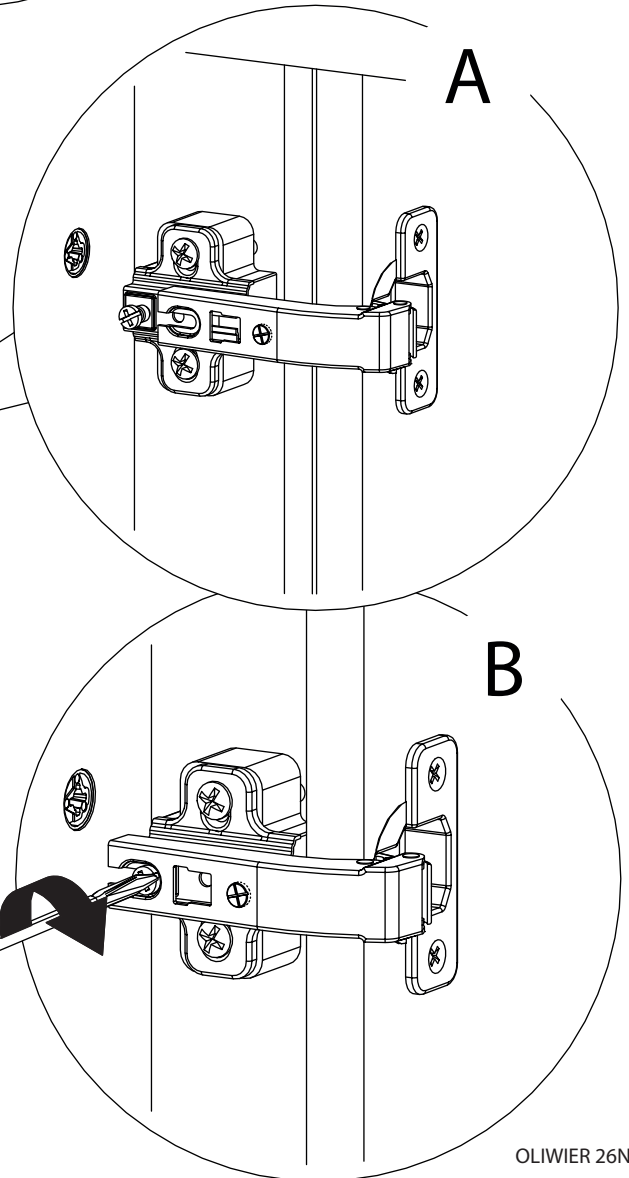
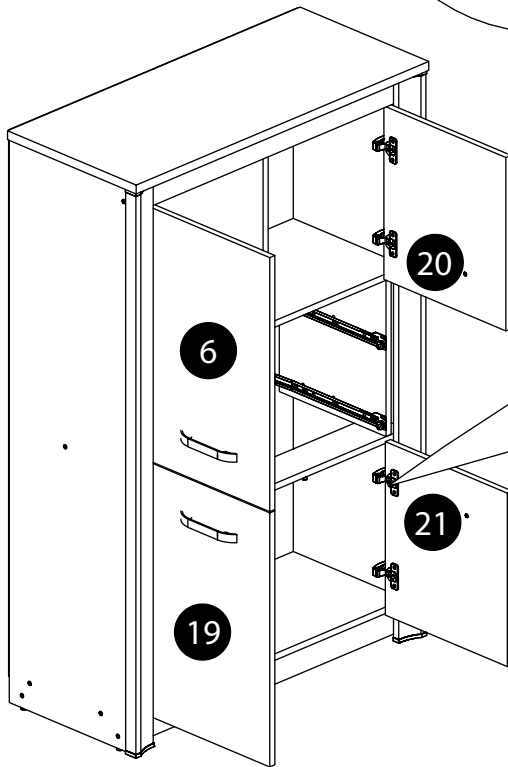
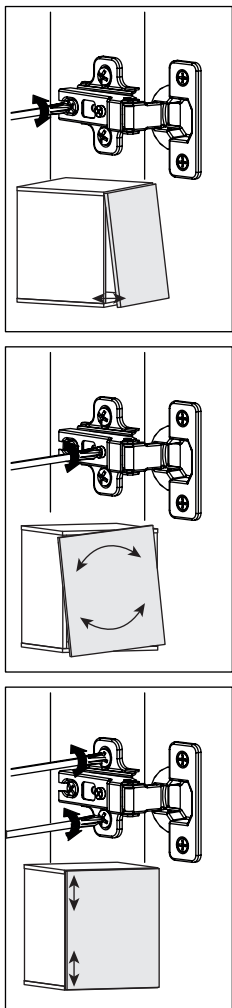
34.



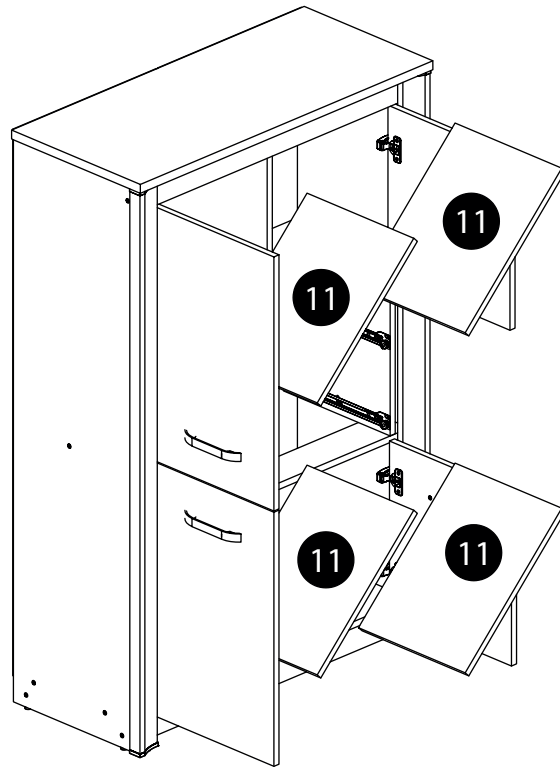
# 35.



# 36.

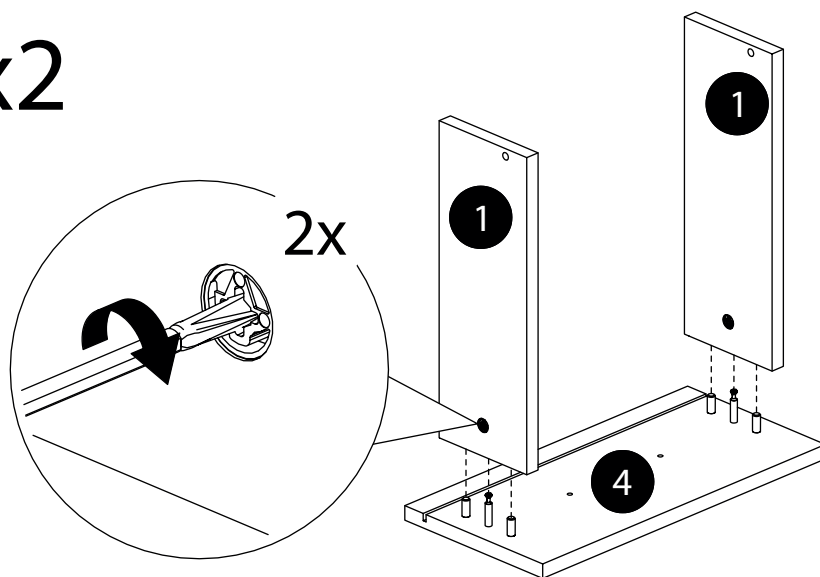


37.



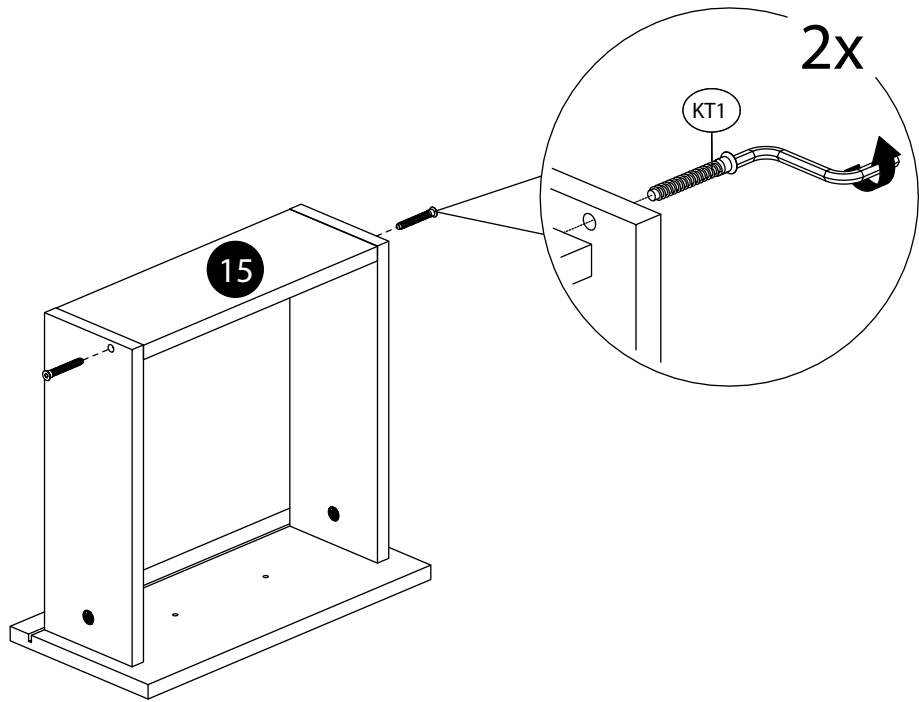
38.

x2

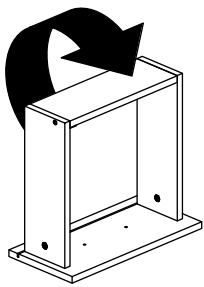


39.

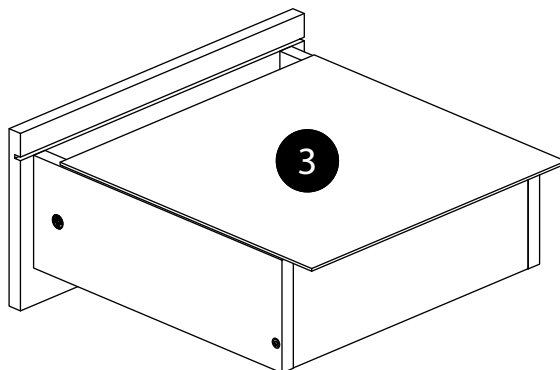
x2



40.



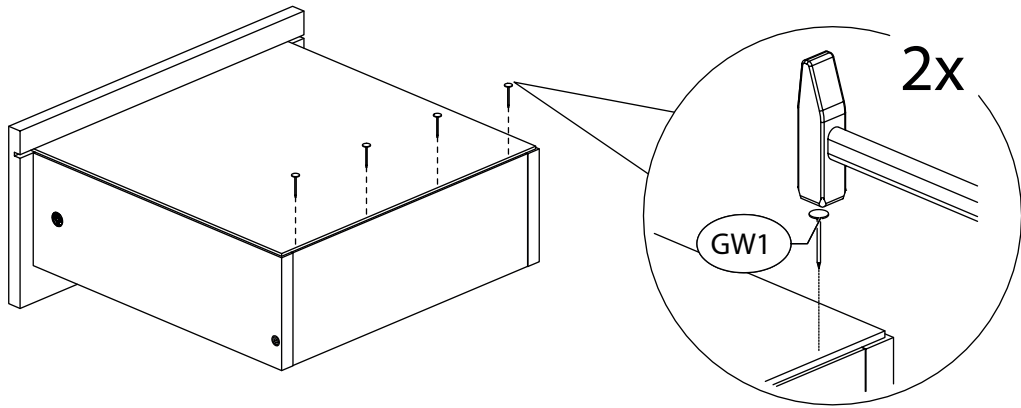
x2





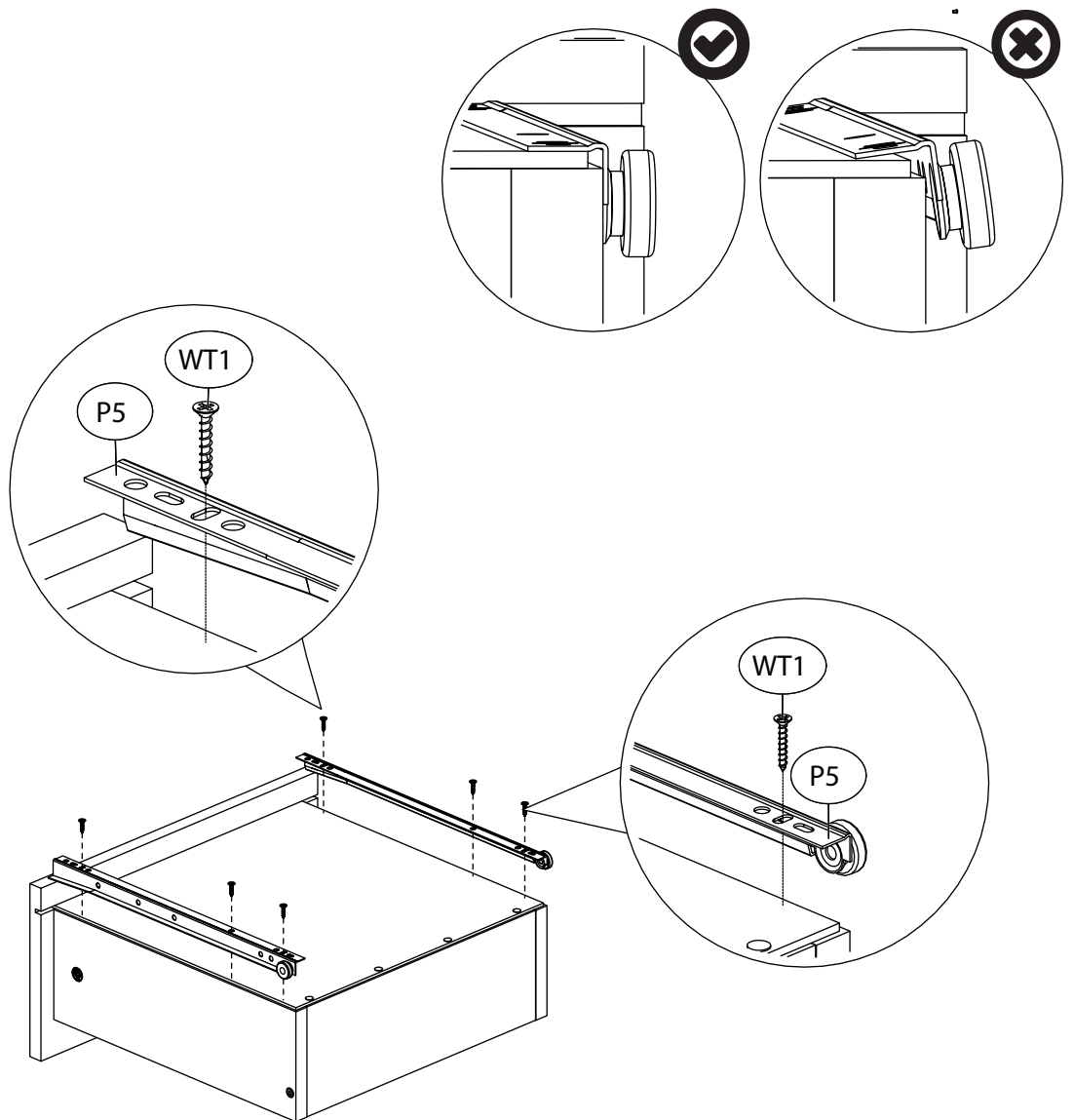
41.

x2



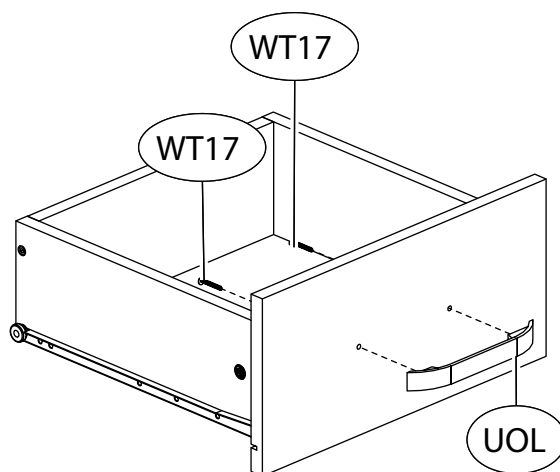
42.

x2

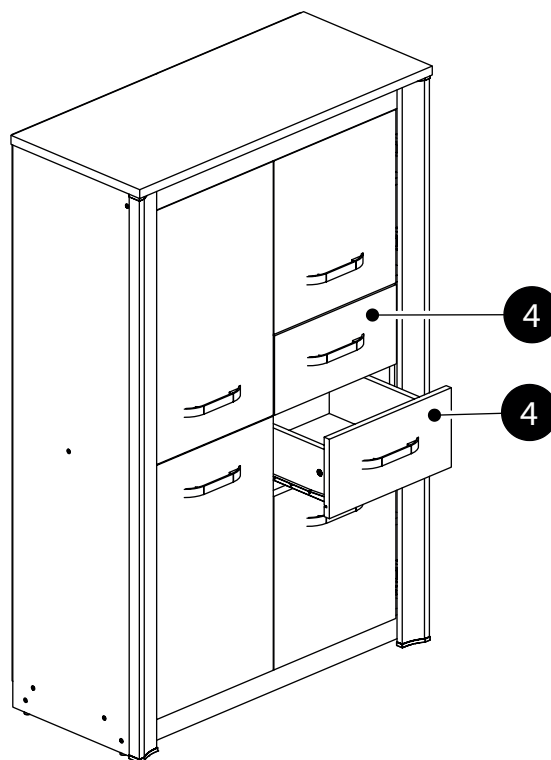


43.

x2



44.



# 45.

