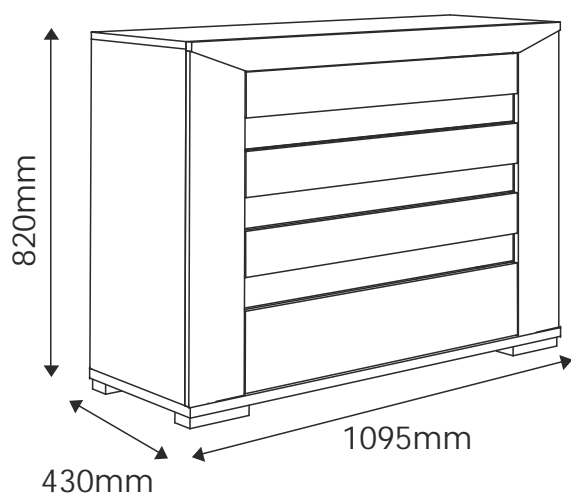


MADRAS

TYP 44 - Komoda 4S

Indeks wyrobu: PRO-016-4401

Data : 06-06-2013





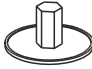








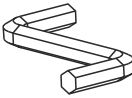

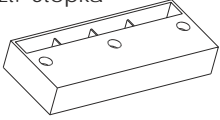
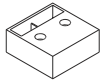
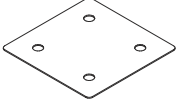



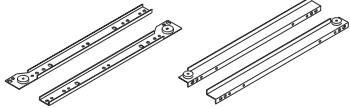
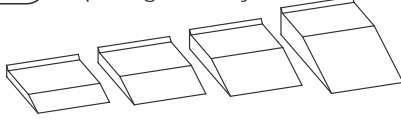
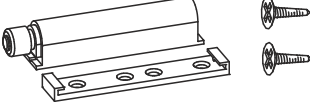
W razie braku lub uszkodzenia jakiej części najszybszym sposobem złożenia reklamacji jest kontakt z lokalnym dystrybutorem u którego towar został zakupiony.

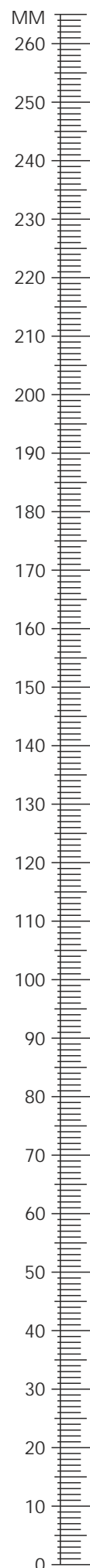
Do złożenia reklamacji koniecznym będzie podanie następujących danych:

- indeks wyrobu (xxx-xxx-xxxx);
- data instrukcji z pierwszej strony;
- numer elementu lub okucia;
- ilość brakujących elementów lub okuć;
- kolor wyrobu (umieszczony na zewnętrznym opakowaniu wyrobu);
- dowód zakupu wyrobu;
- Twoje dane kontaktowe.

Prosz sprawd kompletno oku przed monta em.
Upewnij si , e u ywasz odpowiednie elementy.

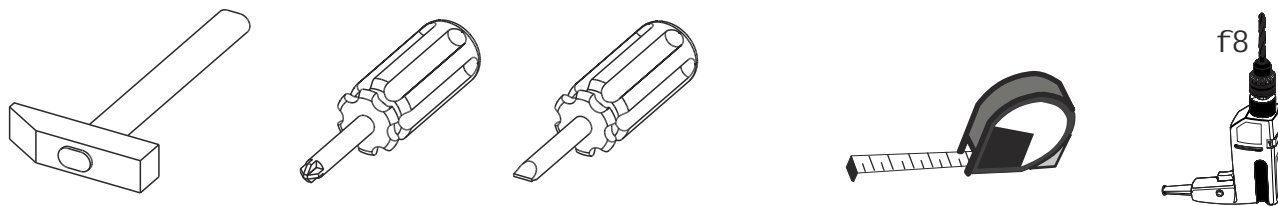
Okucia znajduj ce si w paczce.

<p>(A1) 50 szt. Kołek - $\varnothing 8 \times 35\text{mm}$</p> 	<p>(C2) 16 szt. Wkr t EURO 5 x 13mm</p> 	<p>(E0) 26 szt. Za lepka (do E1)</p> 
<p>(E1) 26 szt. Mimo ród - $\varnothing 15 \times 12\text{mm}$</p> 	<p>(F1) 26 szt. Trzpie - $\varnothing 6 \times 34\text{mm}$</p> 	<p>(G0) 16 szt. Za lepka (do G1 i G2)</p> 
<p>(G1) 8 szt. Konfirmat - f7 x 50mm</p> 	<p>(G2) 8 szt. Konfirmat - f7 x 60mm</p> 	<p>(I2) 1 szt. Wkr t UP 4 x 16mm</p> 
<p>(I12) 10 szt. Wkr t UP 4 x 30mm</p> 	<p>(J1) 24 szt. Wkr t US 3 x 20mm</p> 	<p>(M) 1 szt. Klucz imbusowy</p> 
<p>(N1) 70 szt. Wkr t US 3 x 16mm</p> 	<p>(O9) 2 szt. Stopka</p> 	<p>(O13) 2 szt. Stopka</p> 
<p>(Q8) 2 szt. Blacha t cz ca</p> 	<p>(Q9) 1 szt. k townik metalowy do ciany</p> 	<p>(R4) 4 szt. Stabilizator ciany tylnej</p> 
<p>(R8) 6 szt. Odbojnik silikonowy</p> 	<p>(T3) 4 kpl. Prowadnica rolkowa L-350</p> 	<p>(Z) 1 kpl. Regulator wysoko ci</p> 
<p>(Z5) 1 szt. Odbojnik PUSH UP</p> 	<p>Uwaga !!! Okucia trzyma z dala od dzieci.</p>	

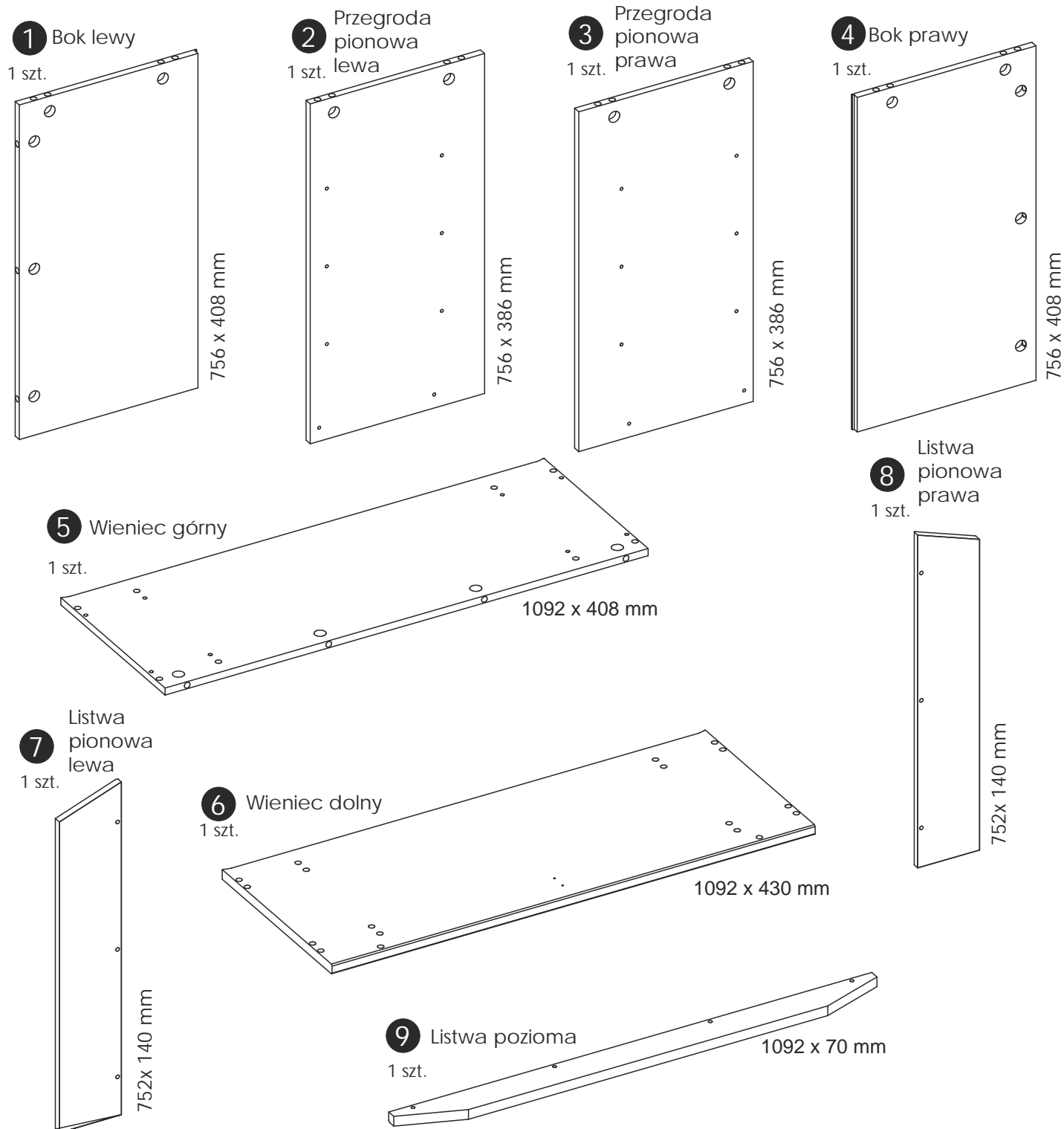


Schemat monta u nie jest dokumentacj techniczn .
Producent zastrzega sobie mo liwo zmian konstrukcyjnych.

Potrzebne narzędzia.

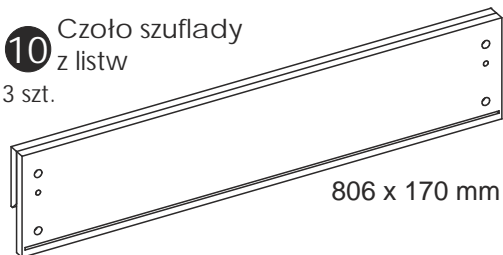


Elementy znajdujące się w paczkach.

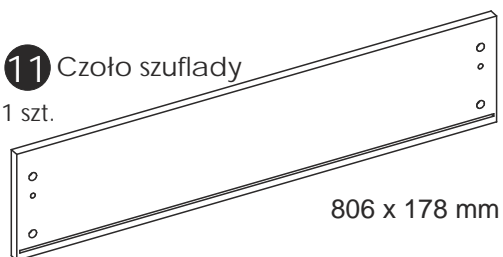


Elementy znajdujące się w paczkach.

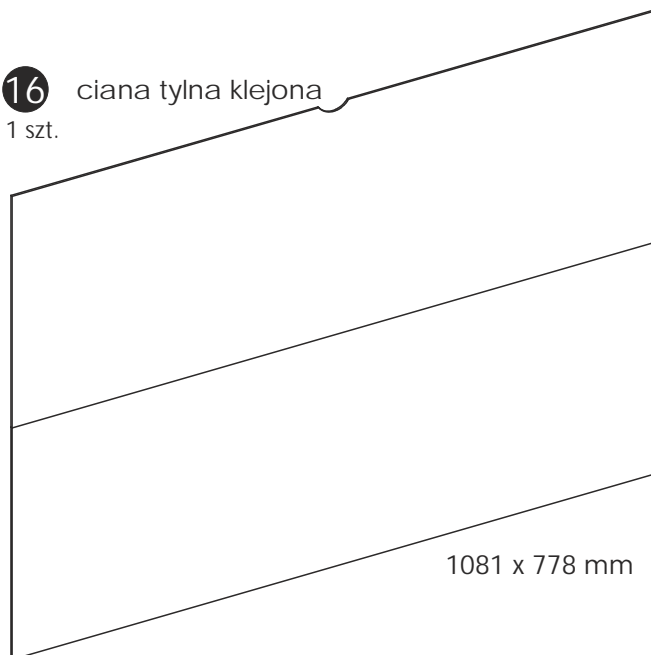
10 Czoło szuflady z listw
3 szt.



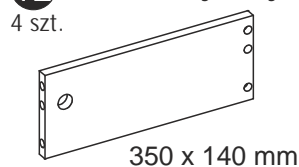
11 Czoło szuflady
1 szt.



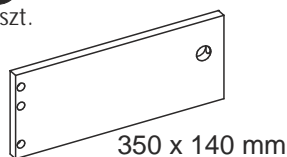
16 ciana tylna klejona
1 szt.



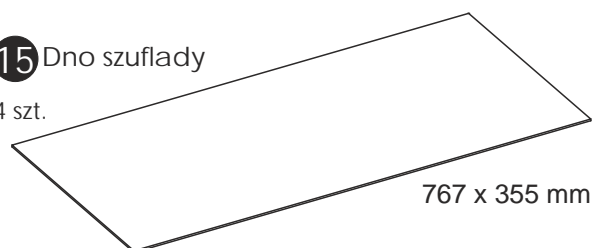
12 Bok szuflady lewy
4 szt.



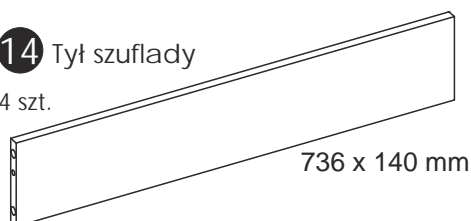
13 Bok szuflady prawy
4 szt.



15 Dno szuflady
4 szt.



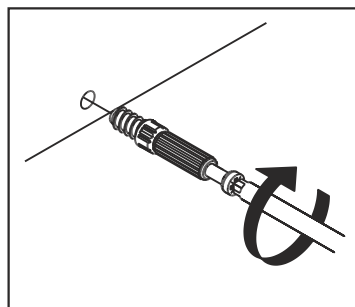
14 Tył szuflady
4 szt.



Zasada mimo ród i trzpienia.

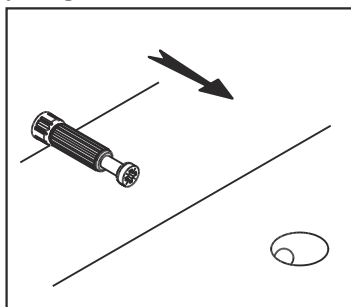
Krok 1:

Wkręć trzpień w element drewniany.



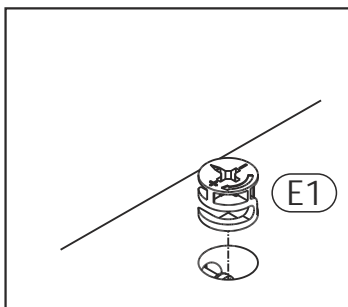
Krok 2:

Dosuj element drewniany z trzpieniem do odpowiedniego otworu w drugim elemencie.



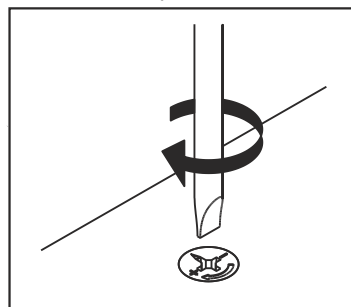
Krok 3:

Wciśnij mimo ród w otwór, w którym wystaje trzpień.



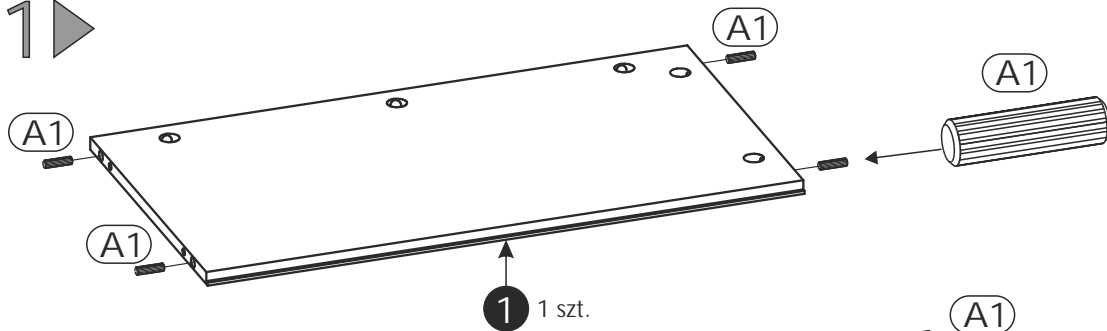
Krok 4:

Przebijaj mimo ród w prawo.

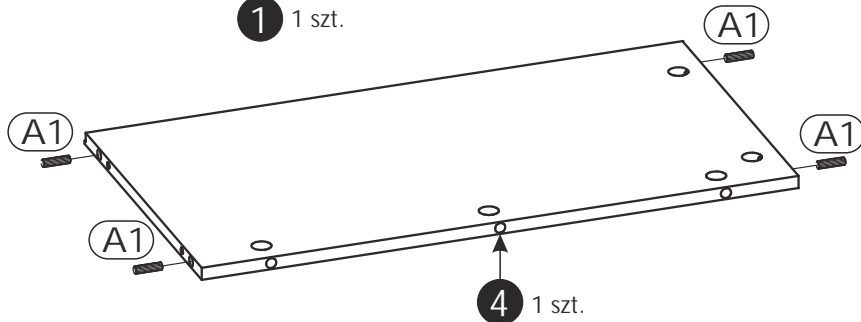


Schemat składania.

1 ▶



2 ▶

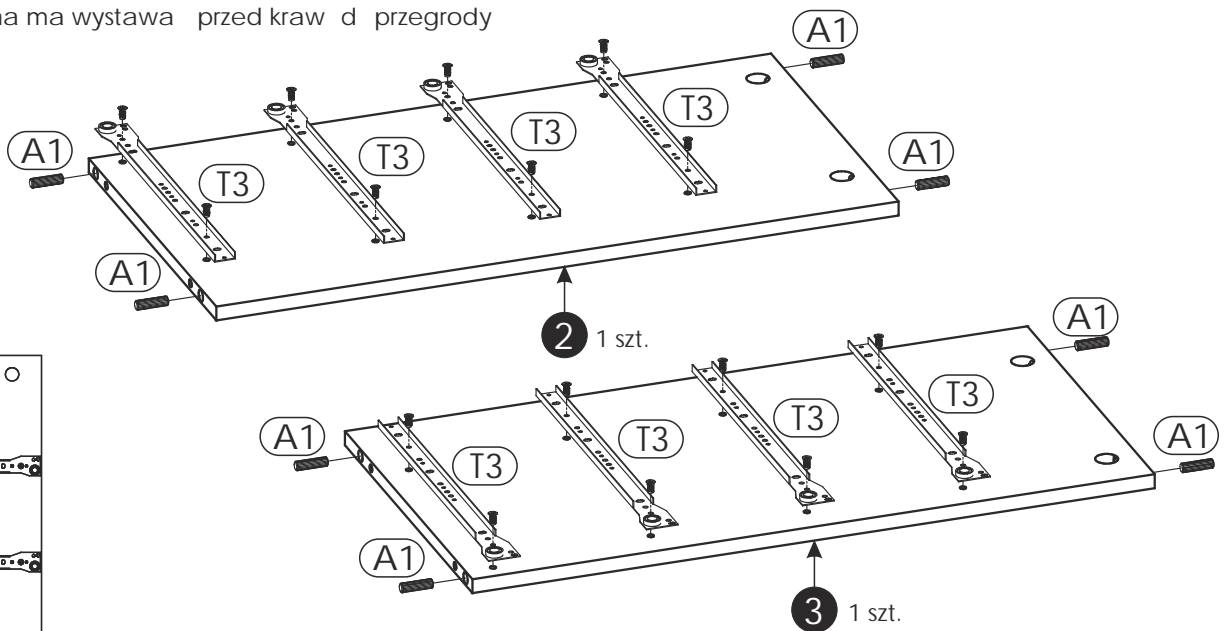
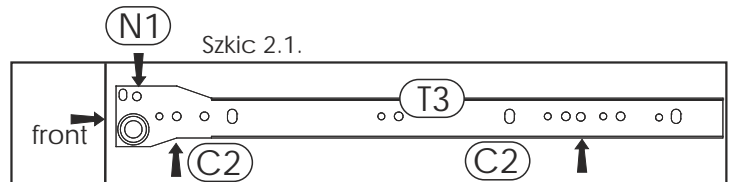


Przyłóżyć przewód "T3" w odpowiadającej jej miejsce. Przykręcić najpierw jeden wkręt "C2" zgodnie ze szkicem 2.2. oraz 2.1. Następnie przykręcić jeden wkręt "C2" z tyłu przewodnicy szkic 2.3.

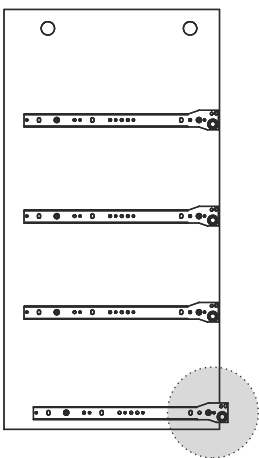
W ten sam sposób przykręcić przewód do drugiej przegrody zgodnie ze szkicem 2.4.

Uwaga!

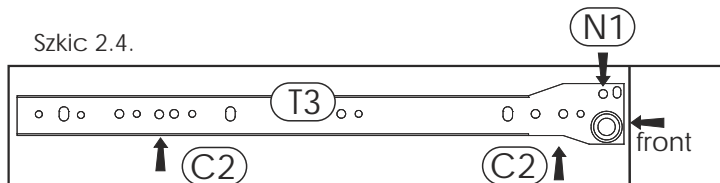
Przewodnica dolna ma wystawę przed krawędź przegrody szkic 2.5.



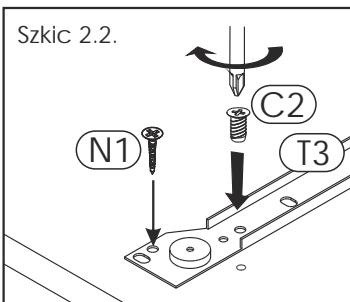
Szkic 2.5.



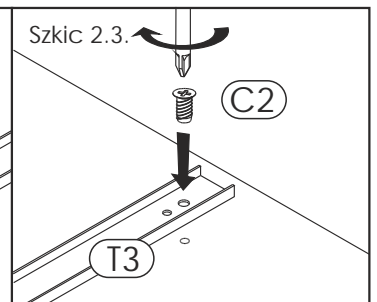
Szkic 2.4.



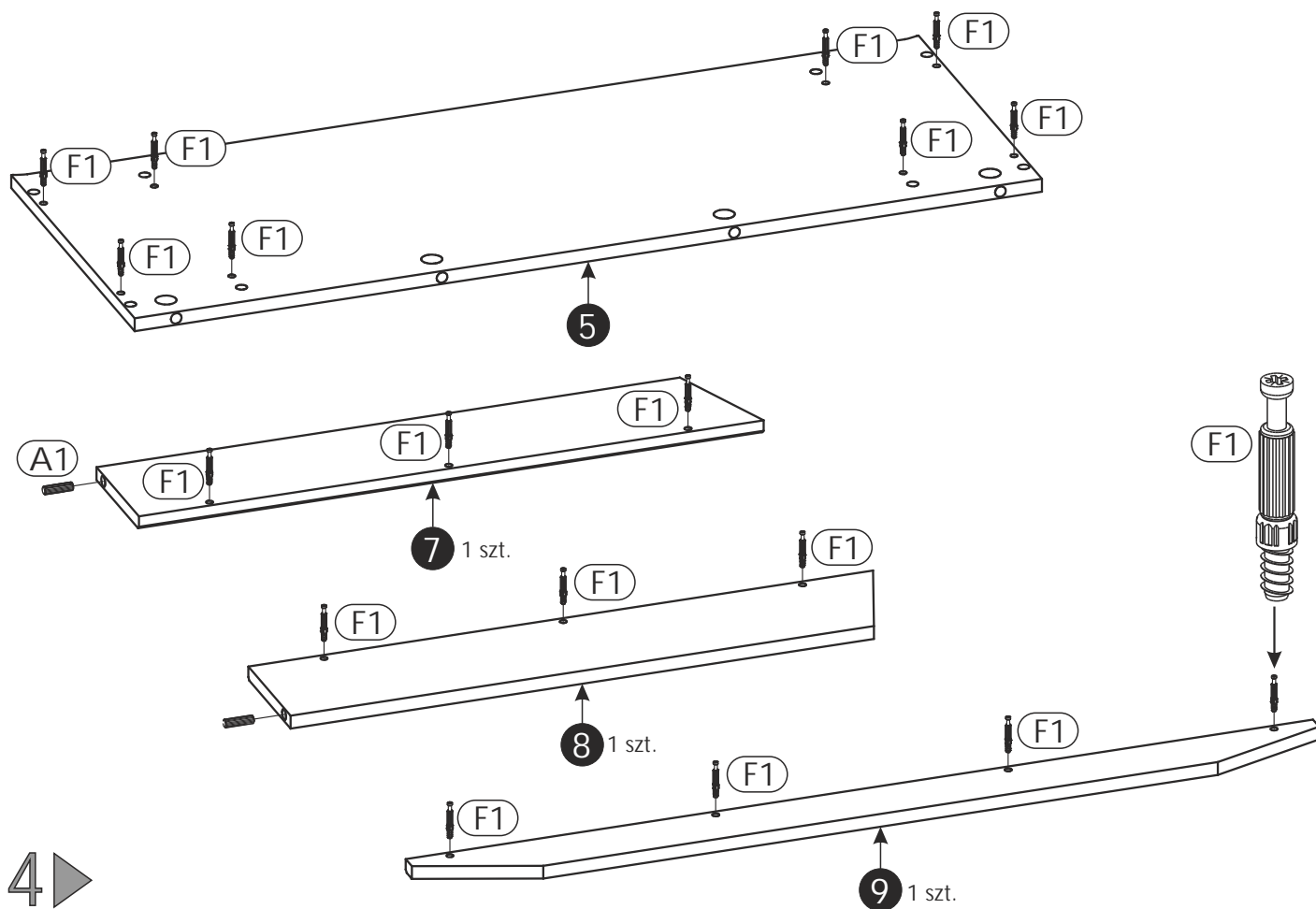
Szkic 2.2.



Szkic 2.3.

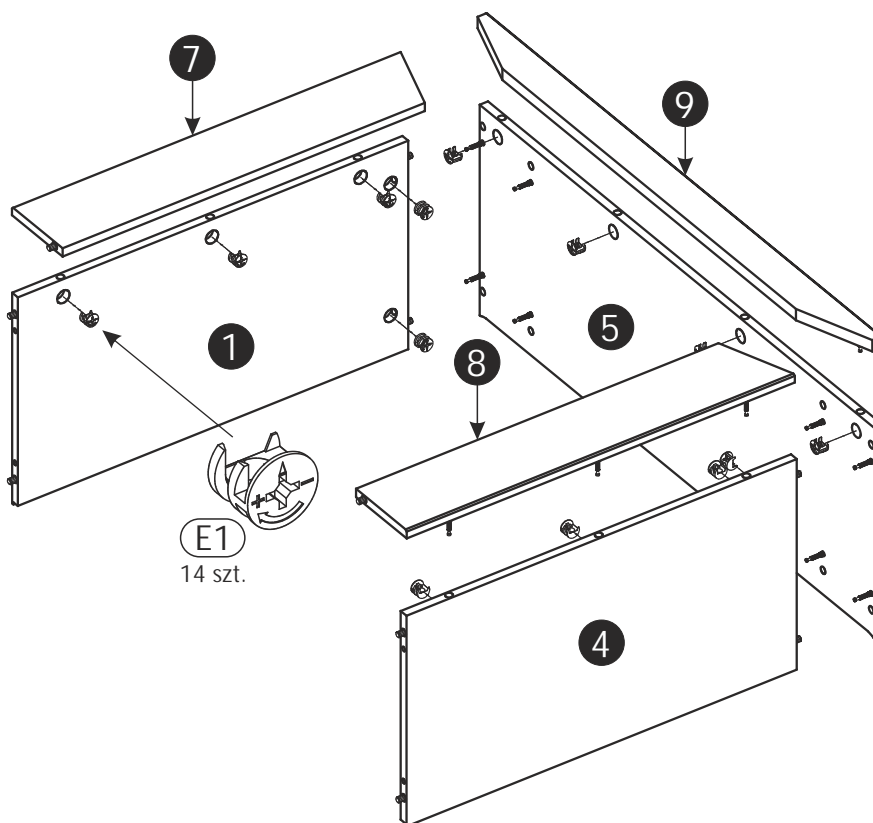


3 ▶



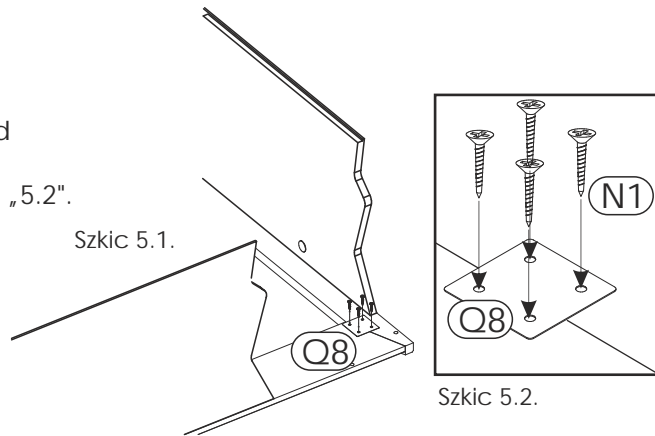
4 ▶

Uwaga!
Zasada montażu u patrz strona 4.



5 ▶

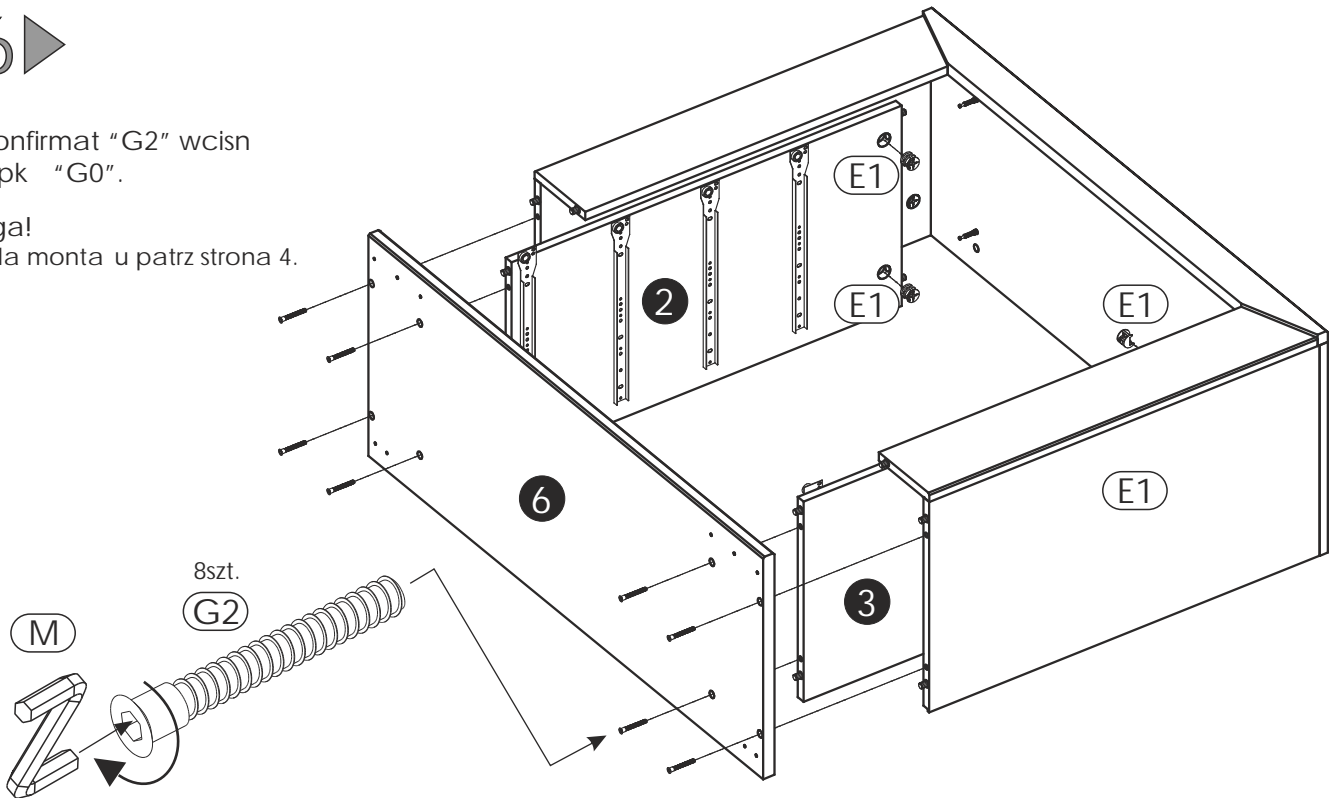
Uwaga!
Przed przybiciem ciany tylnej sprawd
przek tn bryły i zamocuj
blachy na listwach wg szkiców „5.1” i „5.2”.



6 ▶

Na konfirmat „G2” wcisn
za lepk „G0”.

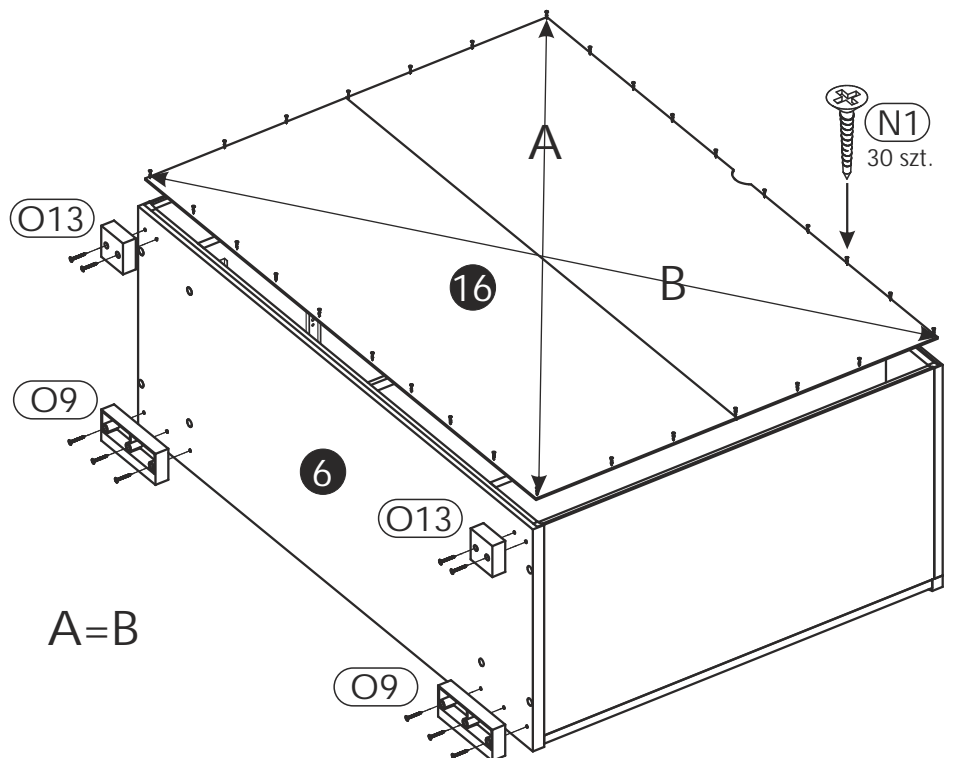
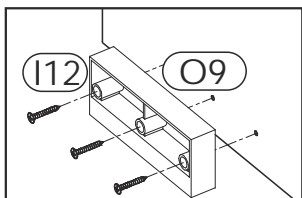
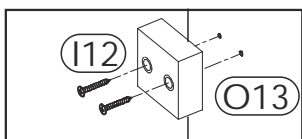
Uwaga!
Zasada monta u patrz strona 4.



7 ▶

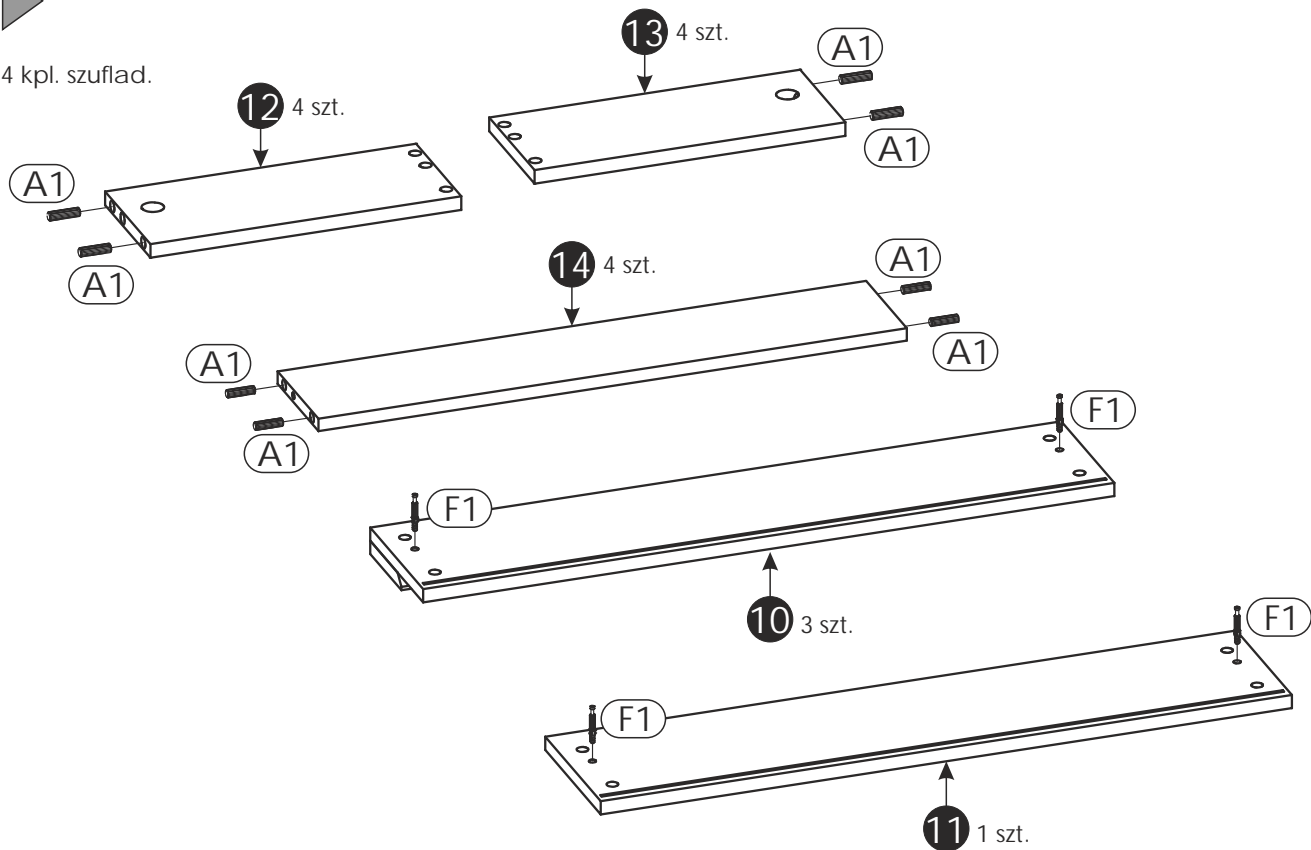
Uwaga!
Przed przybiciem ciany „16”
sprawd przek tn bryły (A i B).

Za pomoc wkr tów „I12”
zamocuj stopki „O9” i „O13”
do wie ca dolnego „6”.

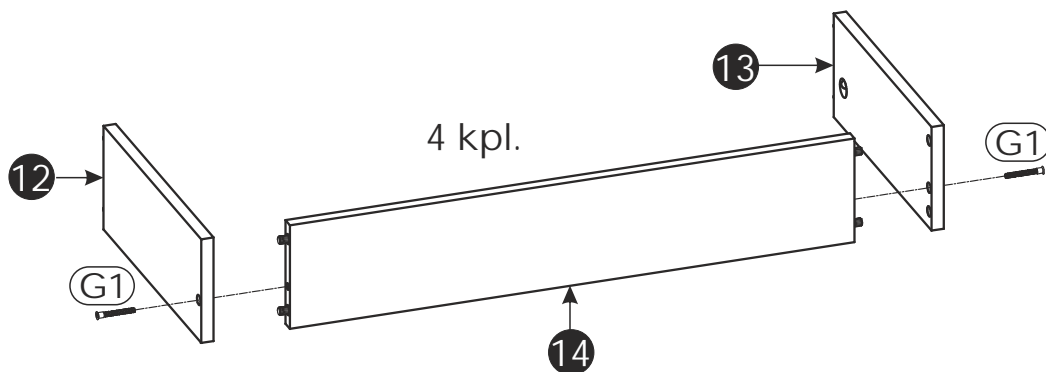


8 ▶

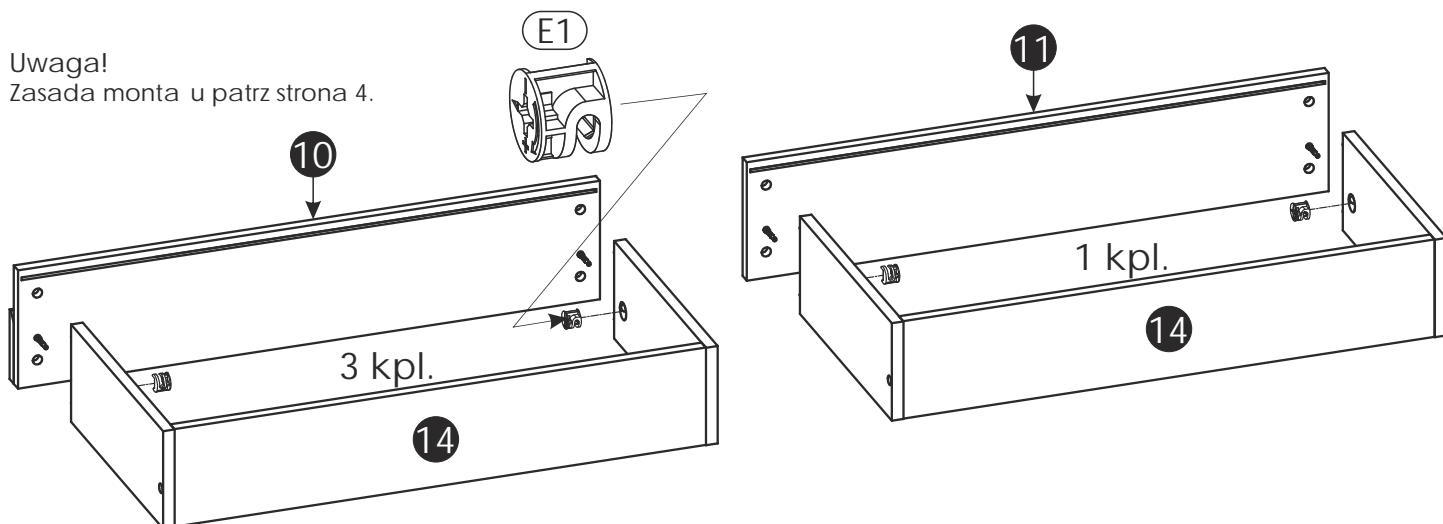
Zło 4 kpl. szuflad.



Na konfirmat "G1" wcisn za lepek "G0".

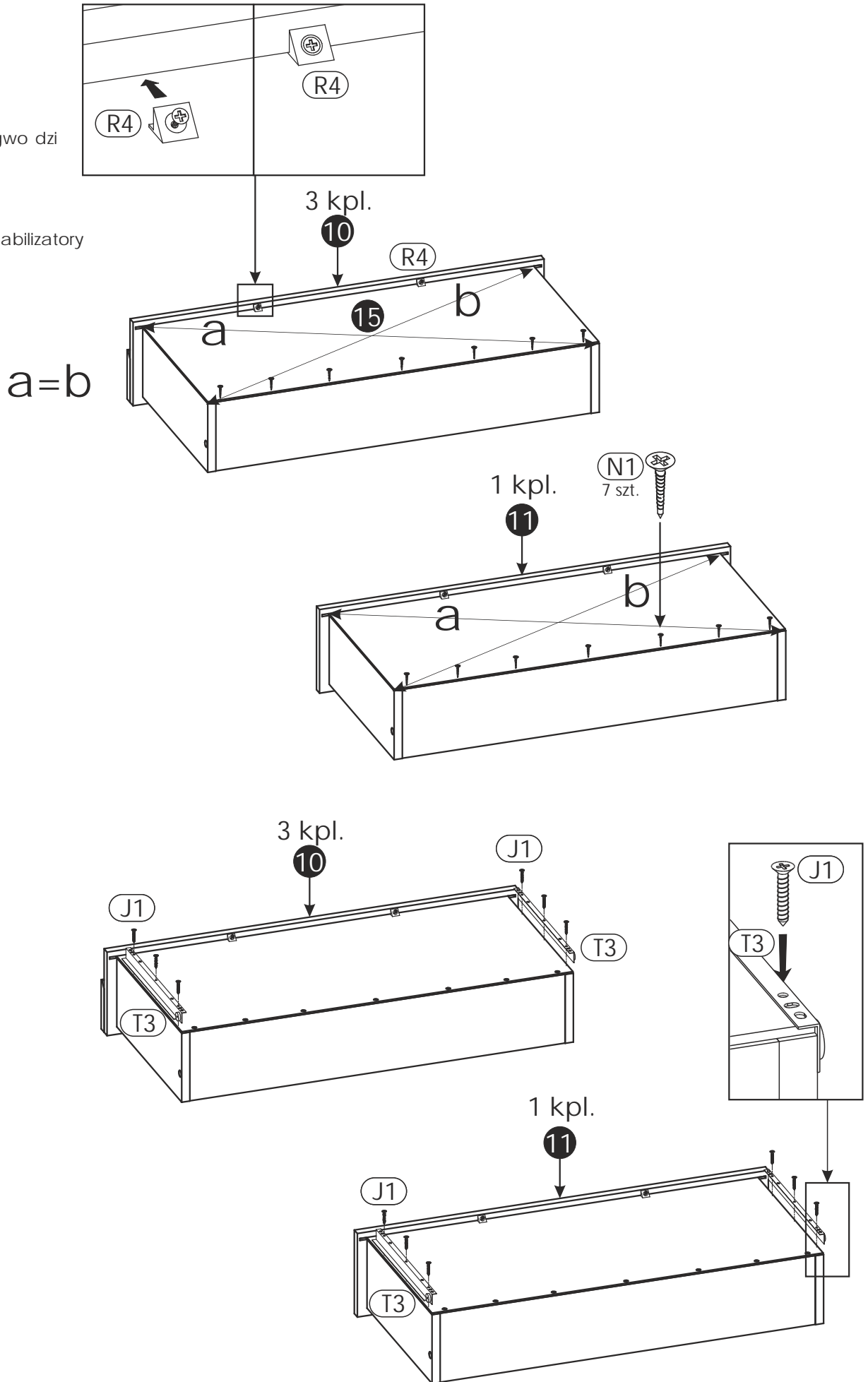


Uwaga!
Zasada monta u patrz strona 4.



Przed przybiciem gwo dzi
sprawd przek tñ
szuflady a=b.

Wci nij i przykr stabilizatory
ciany tylnej „R4”.



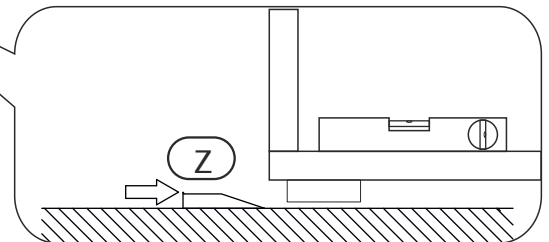
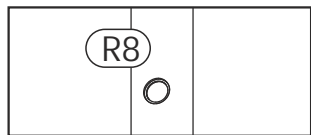
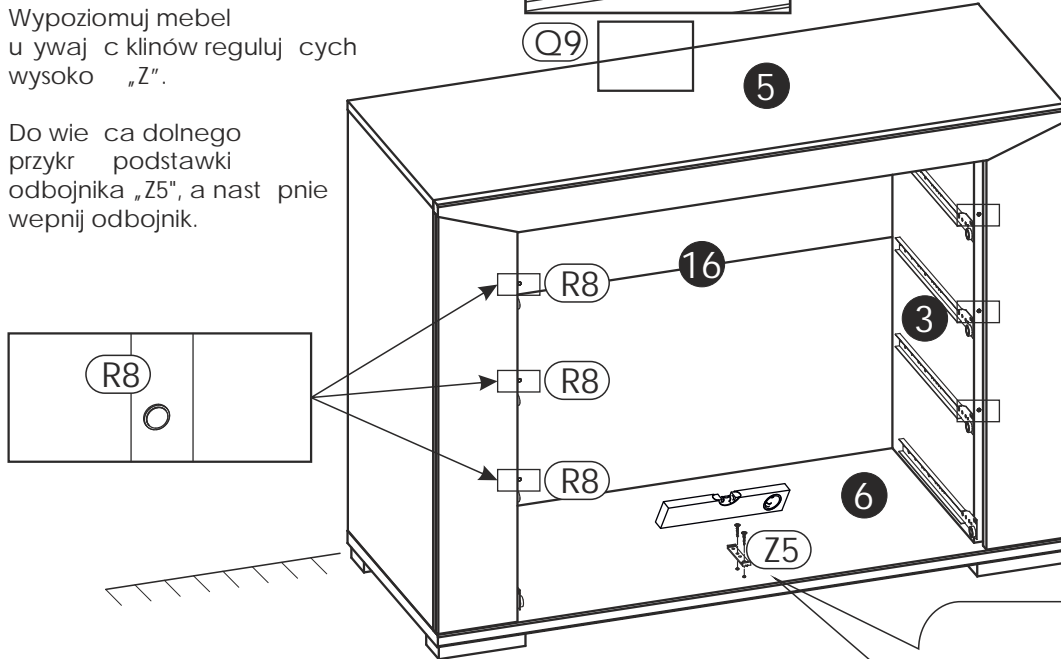
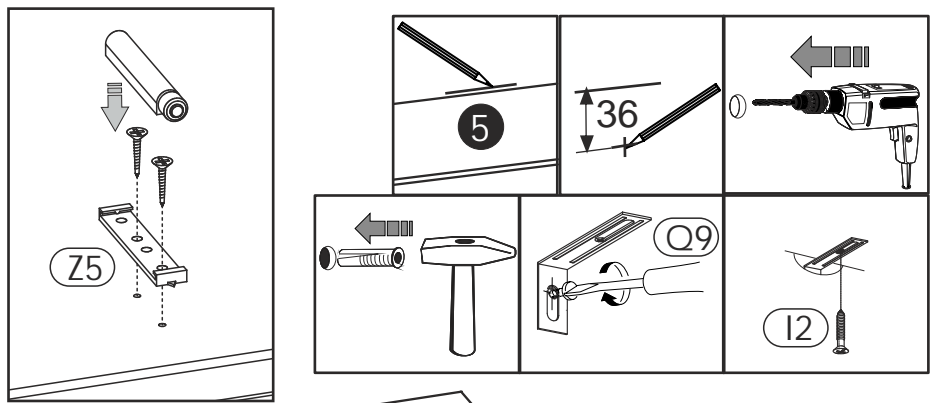
10 ▶

W celu bezpiecznego u ytowania producent zaleca przykr ci wyrób do ciany za pomoc k townika „Q9”

Producent nie dostarcza kołków i wkr tów mocuj cych. Aby przymocowa wyrób do ciany nale y u y kołki z wkr tem odpowiednie do rodzaju ciany, na której wyrób b dzie montowany.

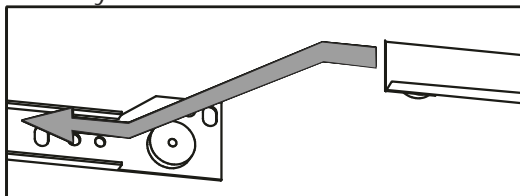
Wypoziomuj mebel u ywaj c klinów reguluj cych wysoko „Z”.

Do wie ca dolnego przykr podstawki odbojnika „Z5”, a nast pnie wewnij odbojnik.

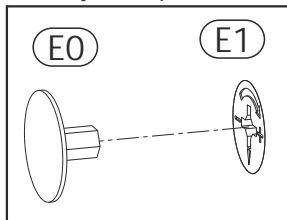


11 ▶

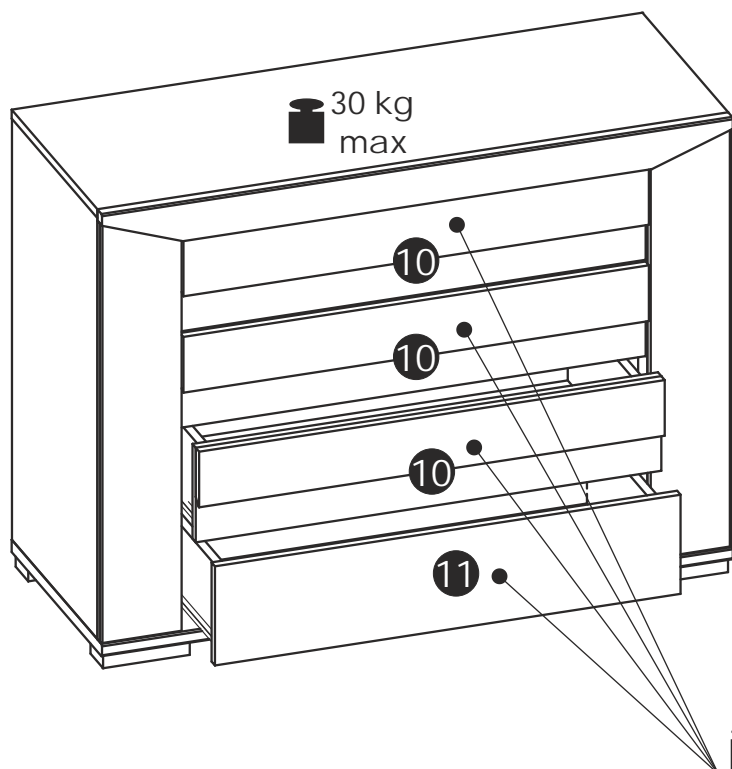
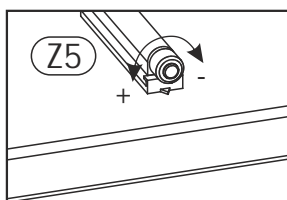
Na prowadnice nató szuflady.



Na widoczne mimo rody „E1” wci nij za lepk „E0”.



Szuflada „11” otwiera si w systemie PUSH UP, w celu regulacji siły otwierania nale y wyregulowa odbojnik „Z5” wg szkicu.





Uwaga !

Zasady użytkowania i konserwacji mebla.

1. Mebel powinien być użytkowany zgodnie z jego przeznaczeniem-w pomieszczeniach zamkniętych i zabezpieczonych przed działaniem warunków atmosferycznych.
2. Montaż wyrobu musi być wykonany zgodnie z załączoną instrukcją.
3. Wyrób nie może być zastosowany w saunie.
4. Mebel wykonany jest z płyty drewnopochodnej, należy chronić go przed bezpośrednim i długotrwałym kontaktem z wodą (w szczególności przed zalaniem), oraz przed wysokimi temperaturami (np. odparzenia).
Wilgoć może wniknąć w materiał mebla i uszkodzić go.
5. Do czyszczenia powierzchni należy stosować lekko wilgotne, miękkie tkaniny, następnie wytrzeć do sucha.
6. W przypadku powstania silniejszych zabrudzeń można użyć łagodnych rodków myjących przeznaczonych do czyszczenia mebli.
7. Nie należy używać do czyszczenia aktywnych rodków chemicznych (np. usuwających kamień, rdzę, rodków do czyszczenia ceramiki itp.).
8. Za uszkodzenia powstałe w wyniku niestosowania się do powyższych zaleceń producent nie ponosi odpowiedzialności.