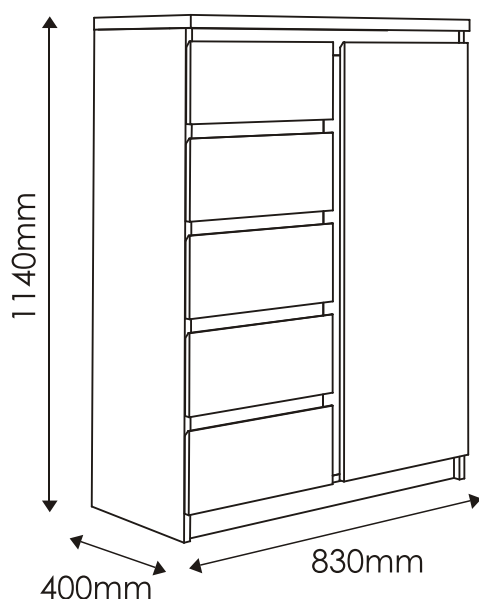


PELLO

TYP 30 - Komoda 1D-5S

Indeks wyrobu: PRO-007-3001

Data : 28-10-2010



MEBLE *Wójcik*

Producent:

Wójcik Fabryka Mebli Spółka z o. o.
ul. Mazurska 45
82-300 Elbląg
e-mail: handlowy@meblewojcik.pl



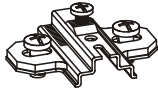







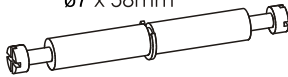




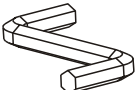




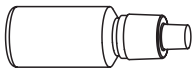

W razie braku lub uszkodzenia jakiejś części najszybszym sposobem złożenia reklamacji jest kontakt z lokalnym dystrybutorem u którego towar został zakupiony.

Do złożenia reklamacji koniecznym będzie podanie następujących danych:

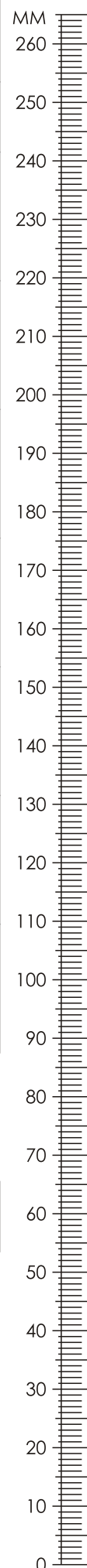
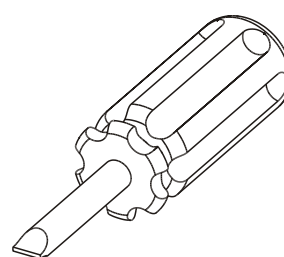
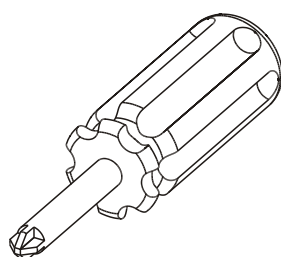
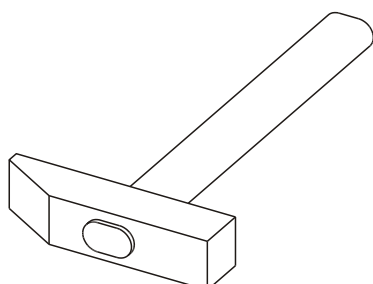
- indeks wyrobu (xxx-xxx-xxxx);
- data instrukcji z pierwszej strony;
- numer elementu lub okucia;
- ilość brakujących elementów lub okuć;
- kolor wyrobu (umieszczony na zewnętrznym opakowaniu wyrobu);
- dowód zakupu wyrobu;
- Twoje dane kontaktowe.

Proszę sprawdzić kompletność okuć przed montażem.
Upewnij się, że używasz odpowiednie elementy.

Okucia znajdujące się w paczce.

A1 46 szt. Kołek - $\varnothing 8 \times 35\text{mm}$ 	A2 6 szt. Kołek - $\varnothing 8 \times 45\text{mm}$ 	B0 2 szt. Prowadnik do zawiasu 
B1 2 szt. Zawias prosty 	C1 4 szt. Wkręt EURO 4 x 13mm 	C2 20 szt. Wkręt EURO 5 x 13mm 
D2 8 szt. Podpórka półki 	E0 23 szt. Zaślepka (do E1) 	E1 23 szt. Mimośród - $\varnothing 15 \times 12\text{mm}$ 
F1 19 szt. Trzpień - $\varnothing 6 \times 34\text{mm}$ 	F3 2 szt. Trzpień dwuzaczepowy $\varnothing 7 \times 58\text{mm}$ 	G0 2 szt. Zaślepka (do G1) 
G1 2 szt. Konfirmat - $\varnothing 7 \times 50\text{mm}$ 	K1 10 szt. Wkręt M4 x 8mm 	I2 1 szt. Wkręt UP 4 x 16mm 
M 1 szt. Klucz imbusowy 	N1 70 szt. Wkręt US 3 x 16mm 	O2 4 szt. Ślizgacz z gwoździem 
Q9 1 szt. Kątownik meblowy. 	R4 10 szt. Stabilizator ściany tylniej 	S 1 szt. Klej 
T0 10 szt. Prowadnica kulkowa L-250 	Uwaga !!! Okucia trzymać z dala od dzieci.	

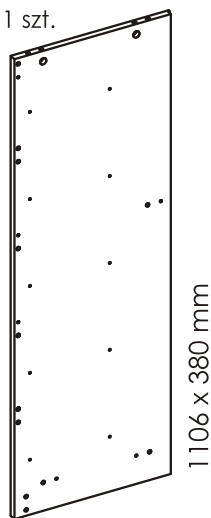
Potrzebne narzędzia.



Elementy znajdujące się w paczkach.

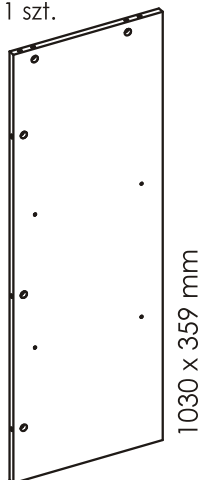
1 Bok lewy

1 szt.



2 Przegroda pionowa

1 szt.



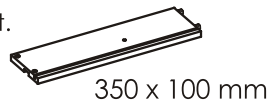
12 Bok szuflady lewy

5 szt.



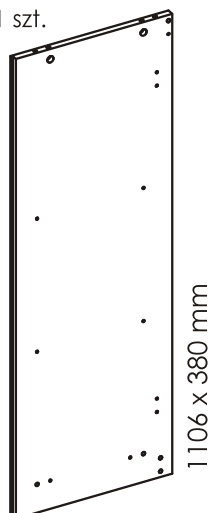
13 Bok szuflady prawy

5 szt.



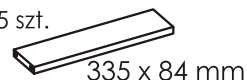
3 Bok prawy

1 szt.



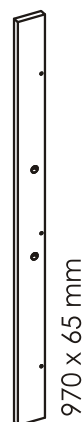
14 Tył szuflady

5 szt.



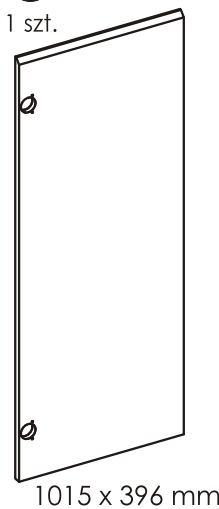
4 Listwa pionowa

1 szt.



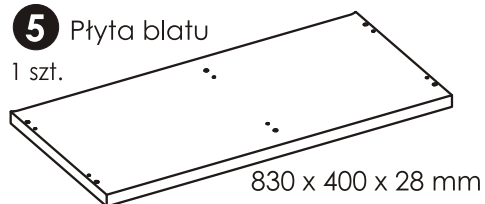
15 Drzwi

1 szt.



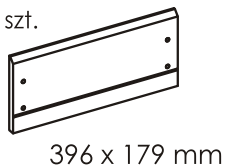
5 Płyta blatu

1 szt.



16 Czoło szuflady

5 szt.



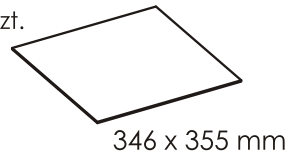
6 Listwa górna

1 szt.



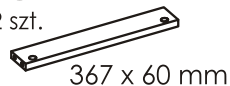
17 Dno szuflady

5 szt.



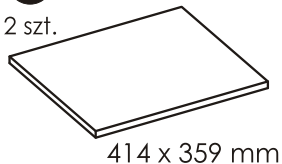
8 Listwa M

2 szt.



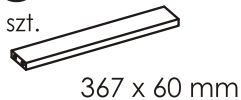
18 Półka

2 szt.



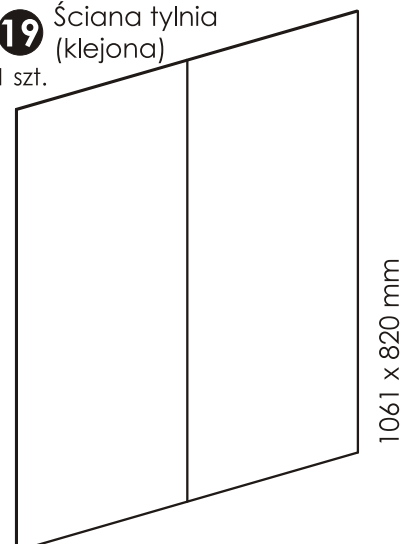
7 Listwa K

2 szt.



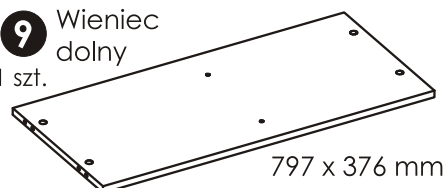
19 Ściana tylna (klejona)

1 szt.



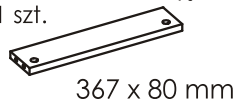
9 Wieniec dolny

1 szt.



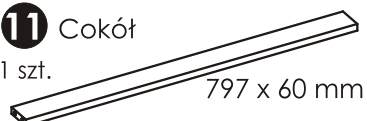
10 Listwa konstrukcyjna

1 szt.



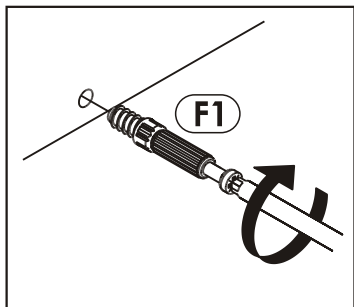
11 Cokół

1 szt.

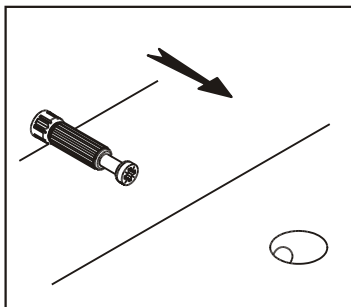


Zasada mimośrodowego i trzpienia.

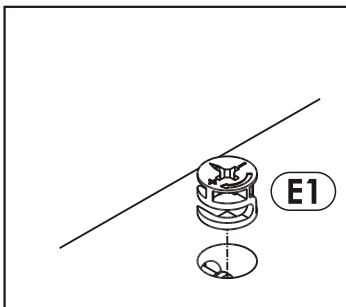
Krok 1:
Wkręć trzpień w element drewniany.



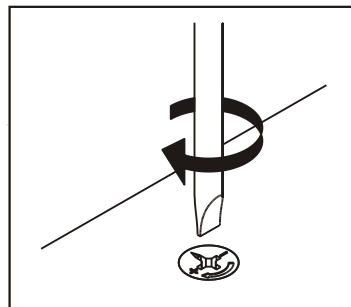
Krok 2:
Dosuń element drewniany z trzpieniem do odpowiadającego mu elementu.



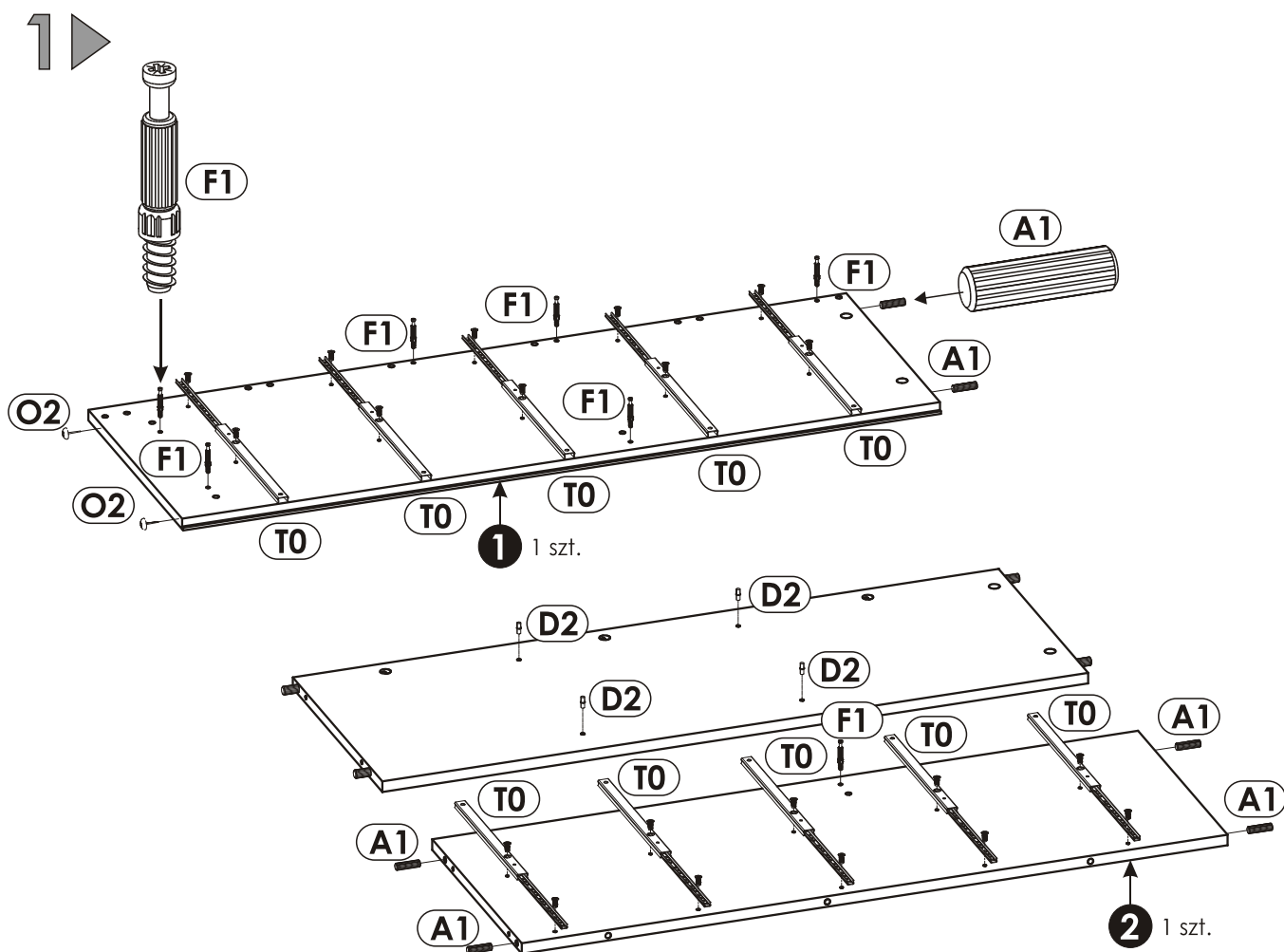
Krok 3:
Wciśnij mimośród w otwór, w którym wystaje trzpień.



Krok 4:
Śrubokrętem lub kluczem imbusowym obróć mimośród w prawo.

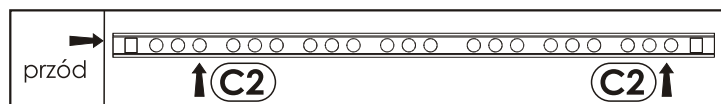


Schemat składania.

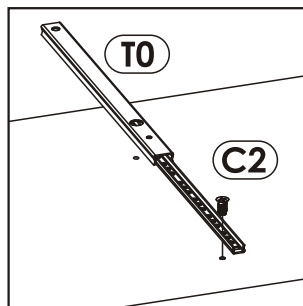


Uwaga!

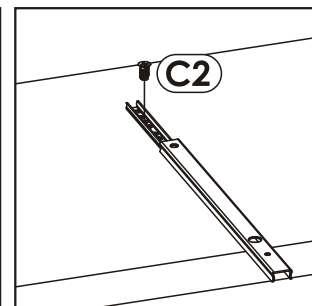
Przyłożyć prowadnicę "T0" w odpowiadające jej miejsce. Przykręcić najpierw jeden wkręt "C2" zgodnie ze szkicem 1.1. oraz 1.3.. Następnie przesunąć prowadnicę tak aby była możliwa możliwość wkręcenia drugiego wkrętu "C2" z tyłu prowadnicy szkic 1.2..



Szkic 1.3.



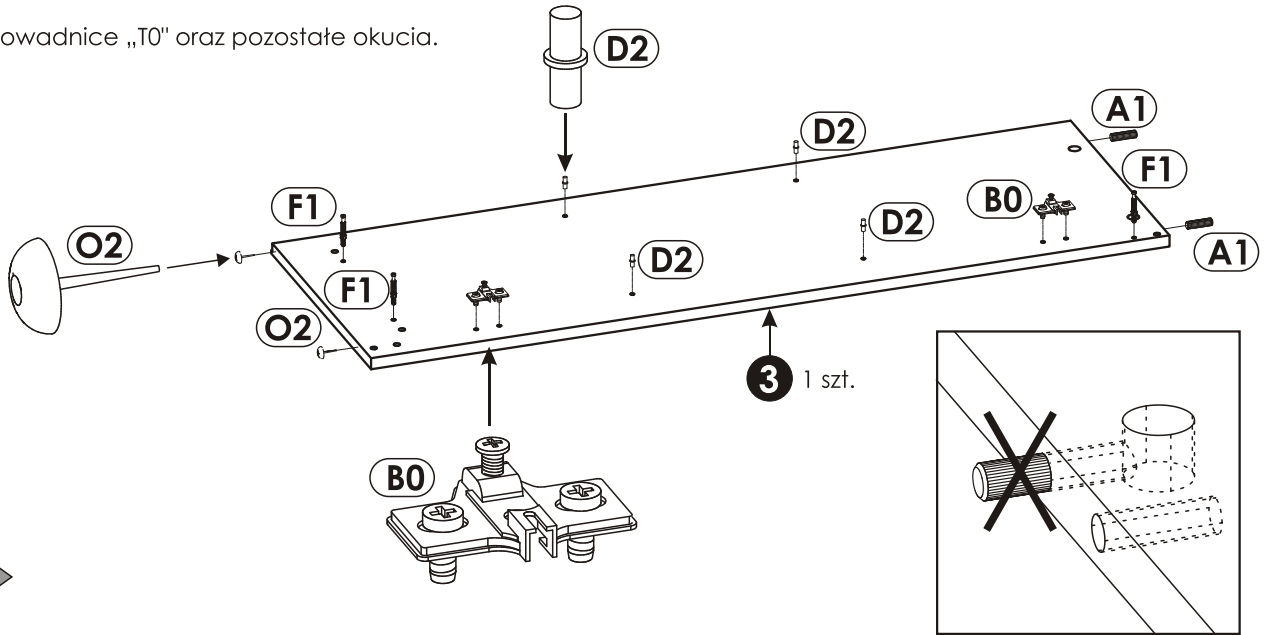
Szkic 1.1.



Szkic 1.2.

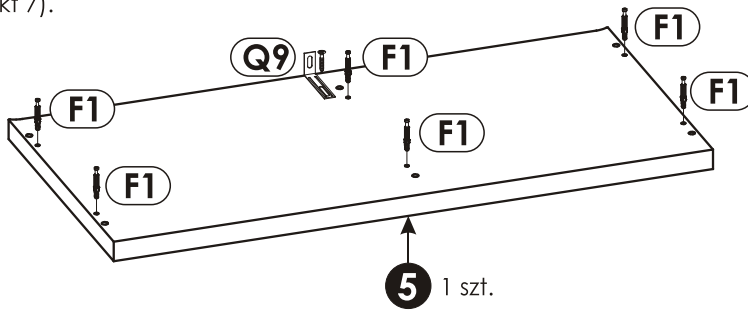
2 ▶

Przykręć prowadnice „T0” oraz pozostałe okucia.



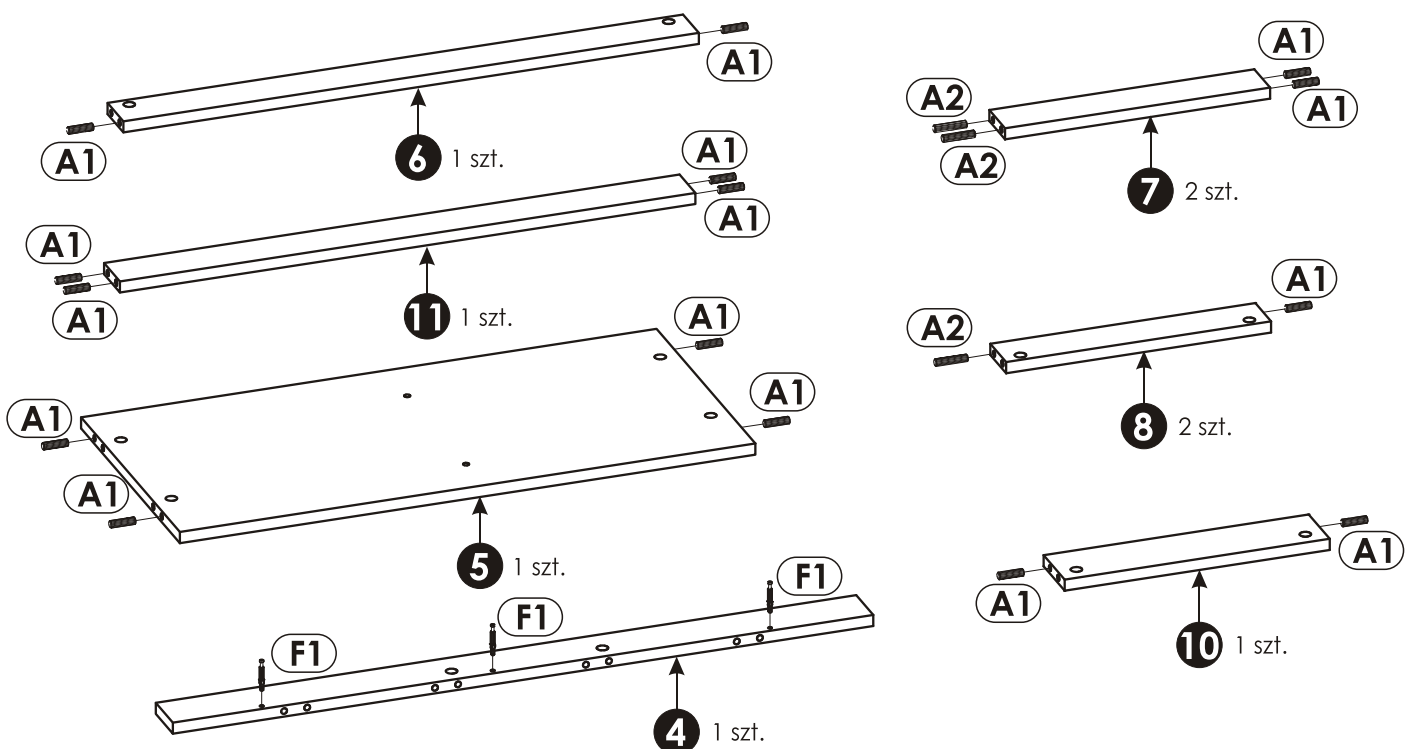
3 ▶

Wkręć trzpień mimośrodowo „F1”
W celu bezpiecznego użytkowania
roducent zaleca przykręcić wyrób
do ściany za pomocą kątownika
„Q9” (patrz punkt 7).



4 ▶

Wbij kołki „A1” i „A2” oraz wkręć trzpień mimośrodowo „F1”

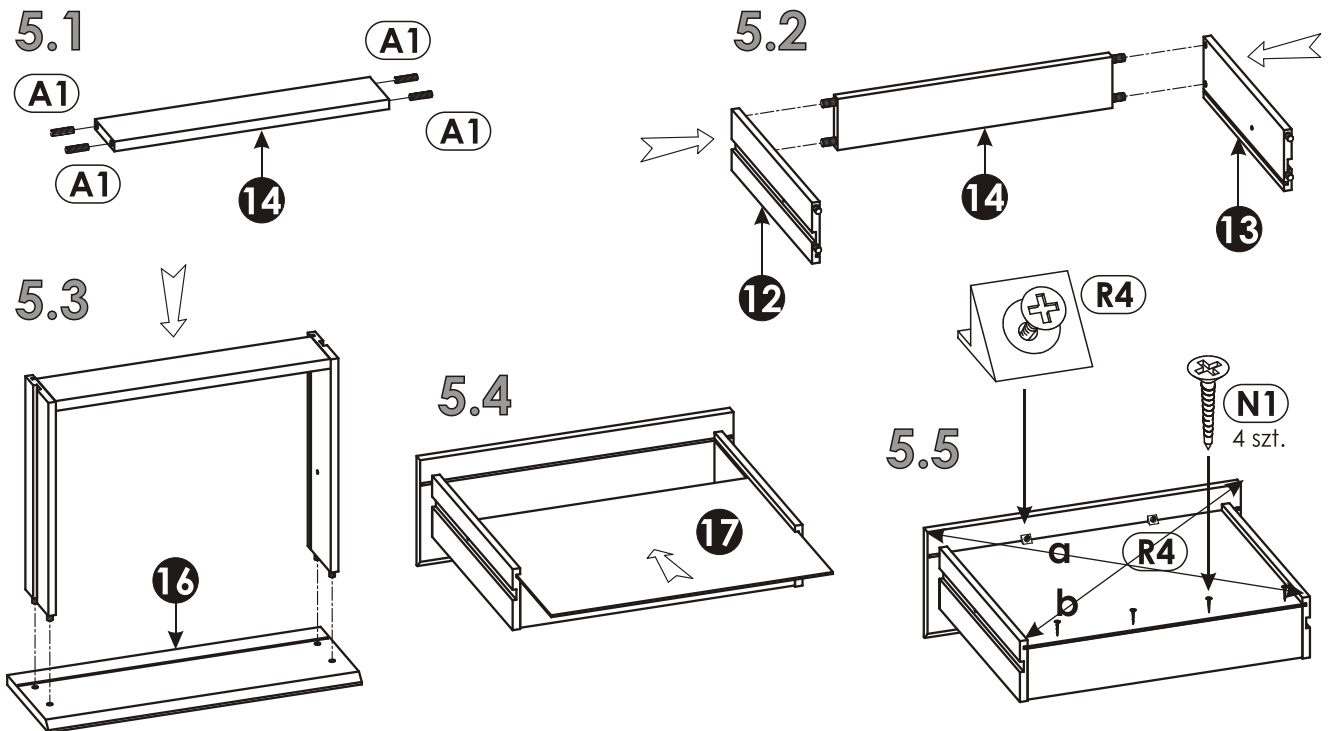


5 ▶

Złóż 5 kpl. szuflad.

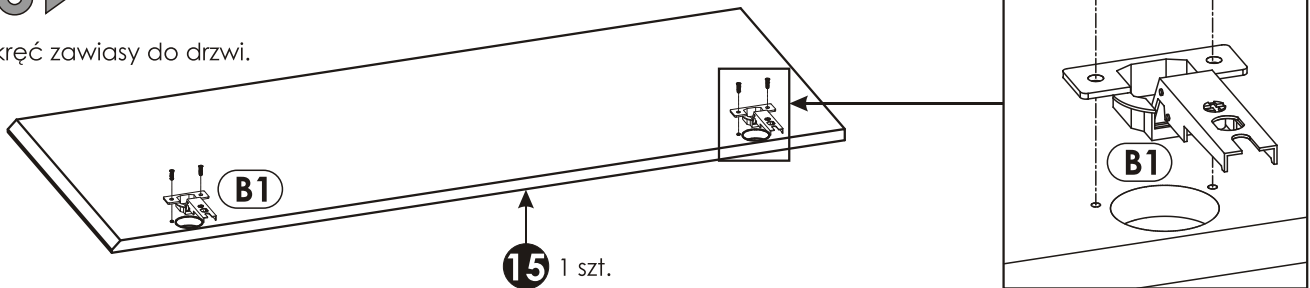
Uwaga!

W otwory, w które przychodzą kołki "A1", oraz w czole szuflady "16" użyj dodatkowo kleju "S".
Przed przybiciem dna szuflady sprawdź przekątną bryły "a" i "b".



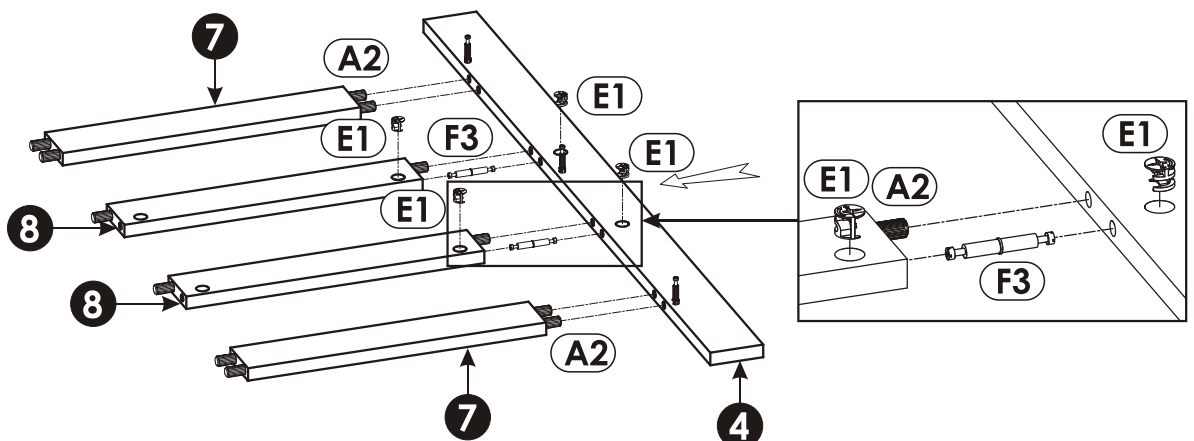
6 ▶

Przykręć zawiasy do drzwi.



7 ▶

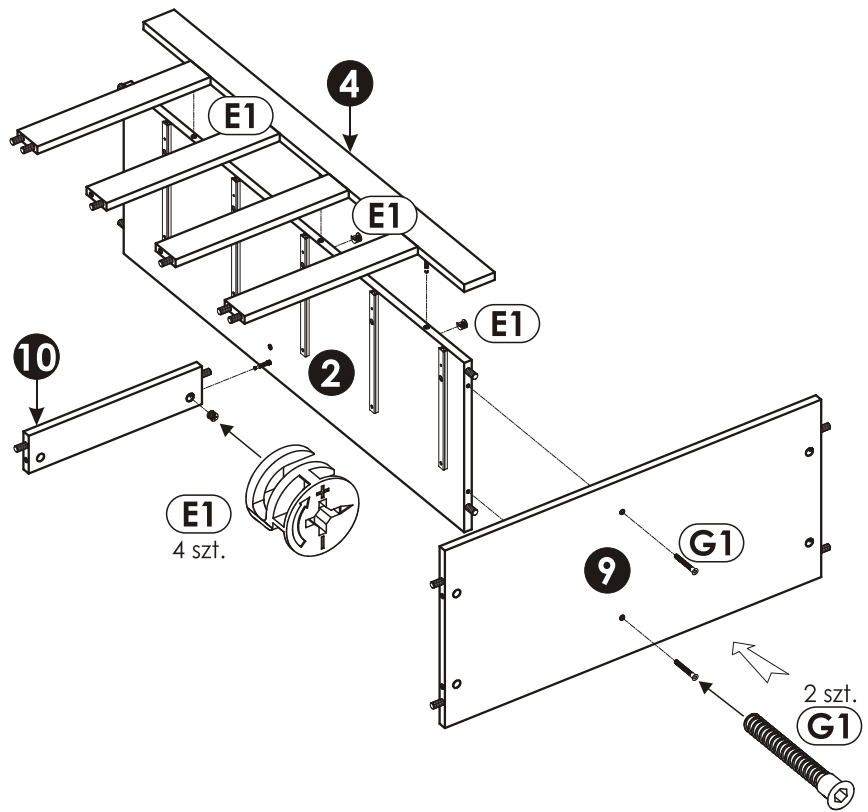
Złóż poniższe elementy (zasada montażu mimośrodowo patrz strona 4).



8 ▶

Uwaga!

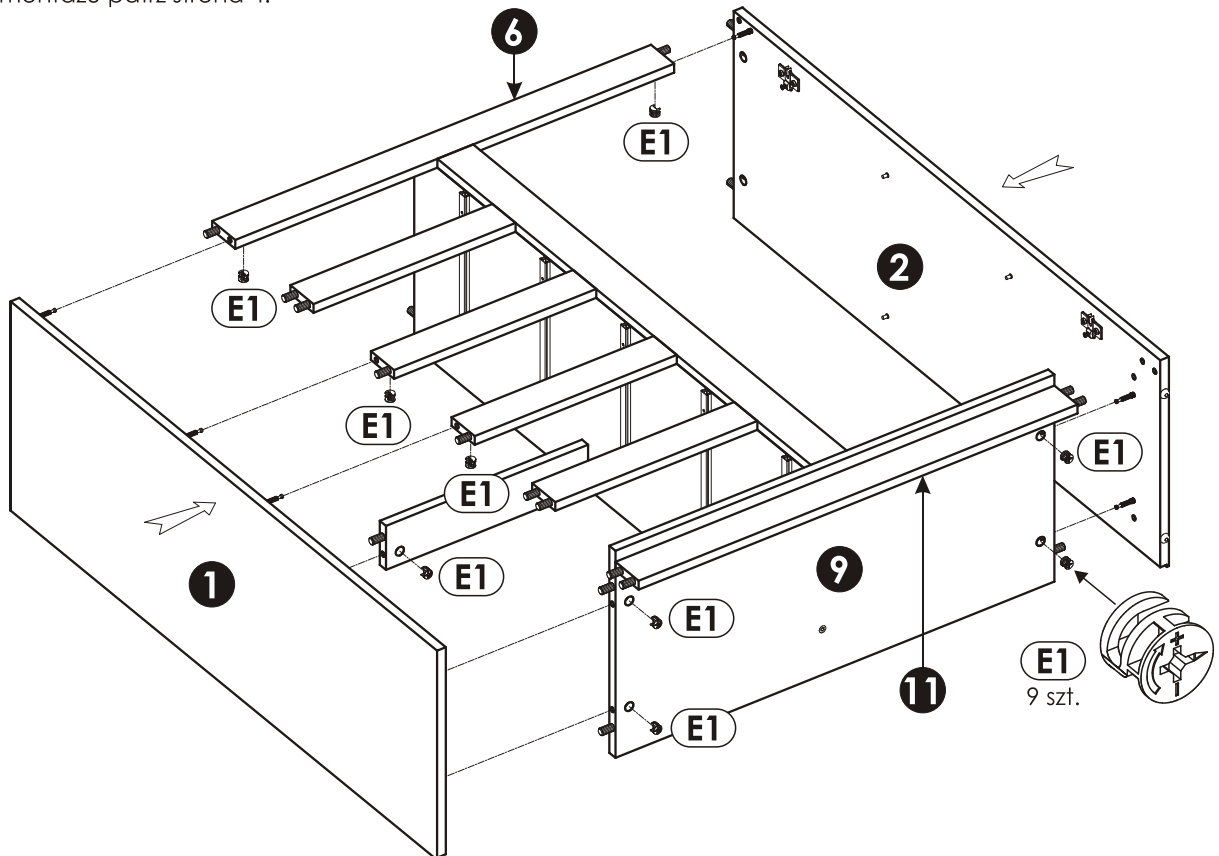
Zasada montażu patrz strona 4.
Do przykręcania użyj kluczyka imbusowego „M”.



9 ▶

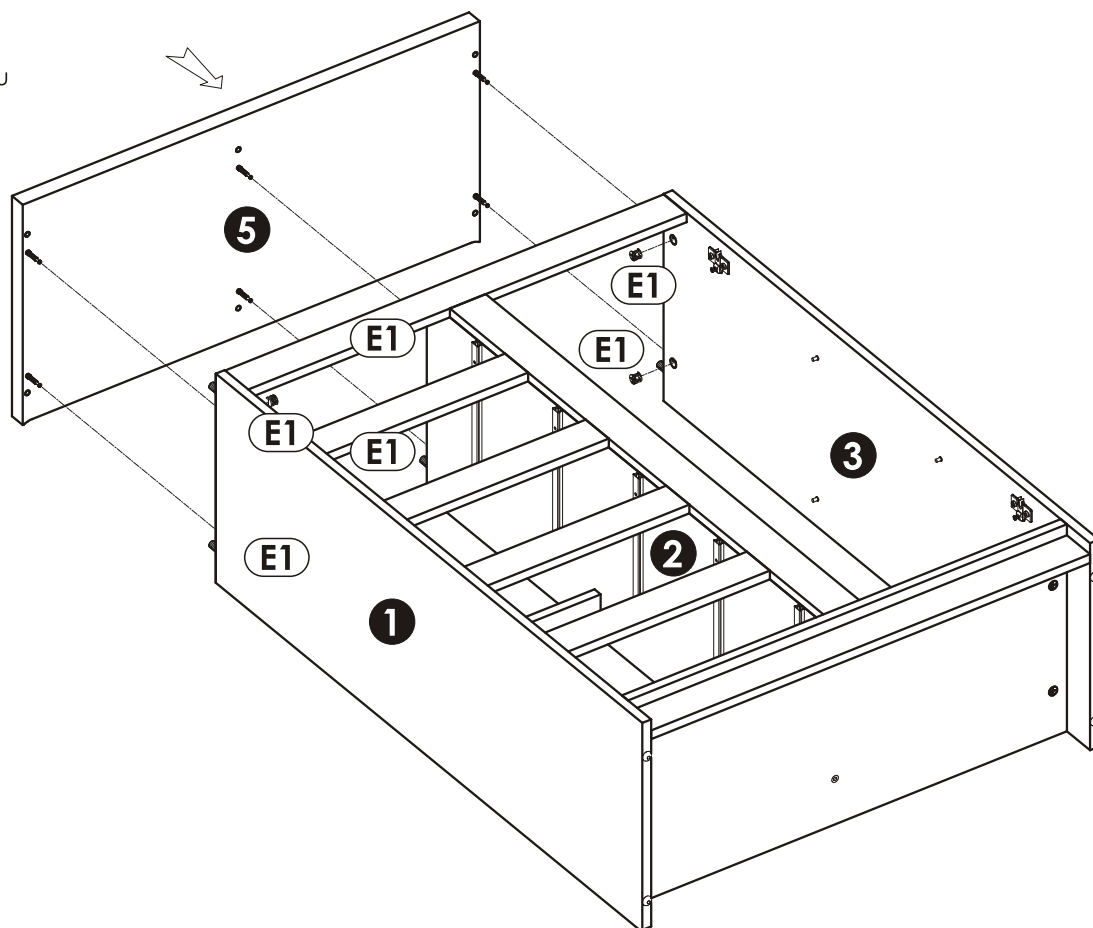
Uwaga!

Zasada montażu patrz strona 4.



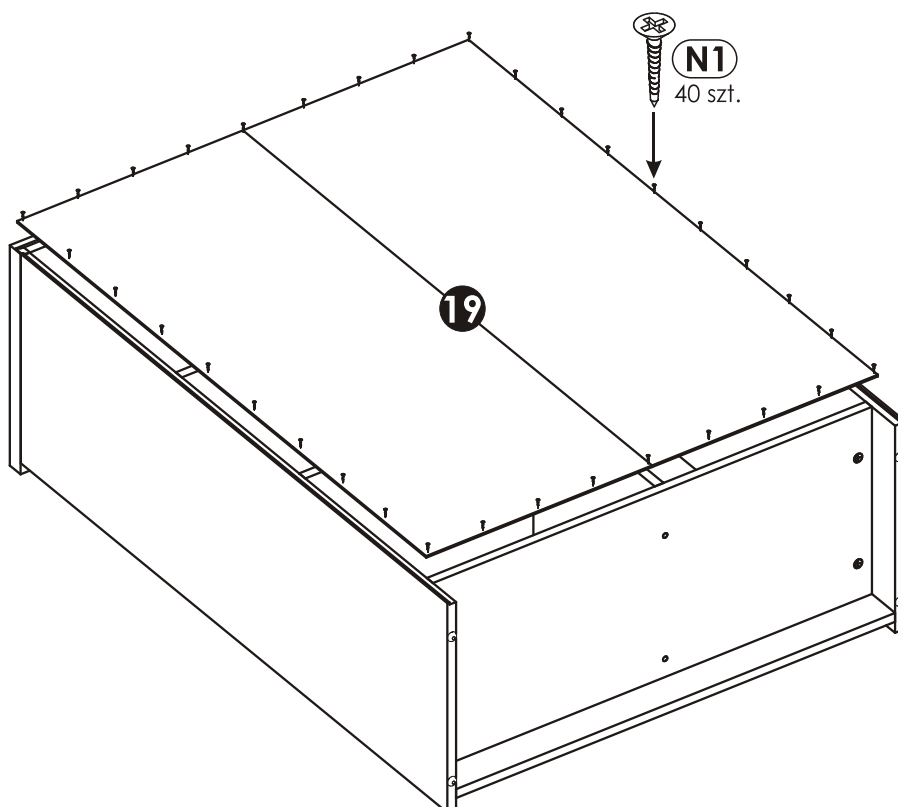
10 ▶

Uwaga!
Zasada montażu
patrz strona 4.



11 ▶

Uwaga!
Przed przybiciem ściany tylnej
sprawdź przekątną bryły.

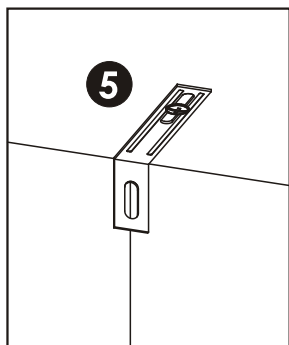


12▶

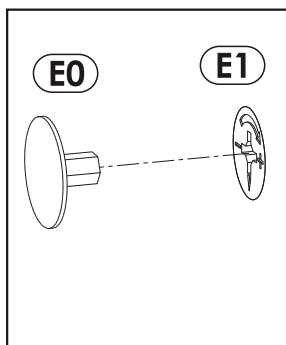
Producent nie dostarcza kołków i wkrętów mocujących. Aby przymocować wyrób do ściany należy użyć kołki z wkrętem odpowiednie do rodzaju ściany, na której wyrób będzie montowany (szkic 12.1).

Na widoczne mimośrodowość "E1" wciśnij zaślepkę "E0" (szkic 12.2).

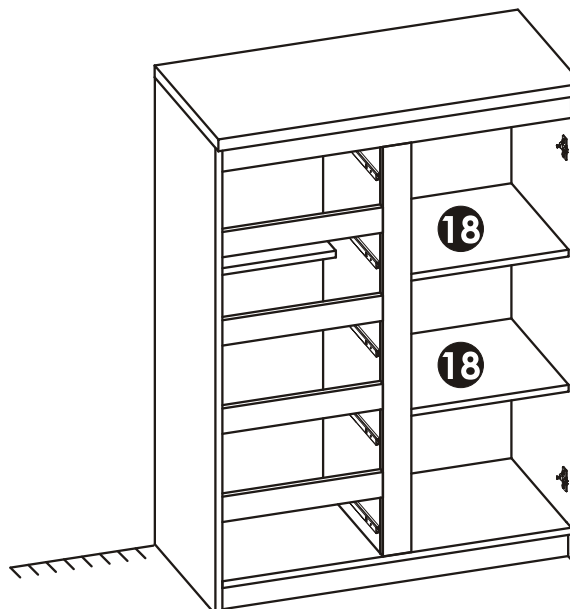
Na podpórki połóż półki „18”.



Szkic 12.1.

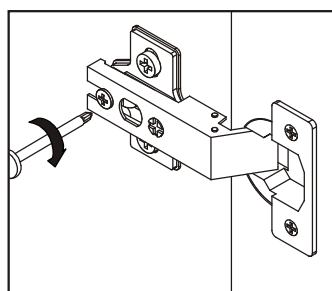
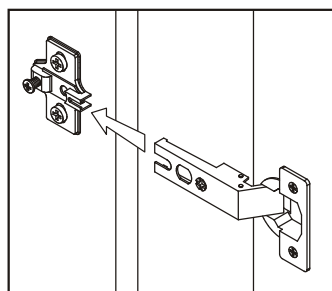


Szkic 12.2.



13▶

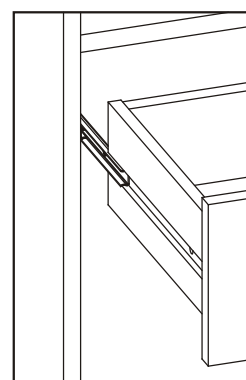
Zamocuj drzwi (13.1).



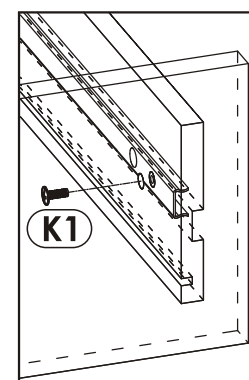
Szkic 13.1.

Po ustawieniu wyrobu w miejscu docelowym wyreguluj zawiasy, tak aby uzyskać jednakowe szczeliny. (szkic 13.2).

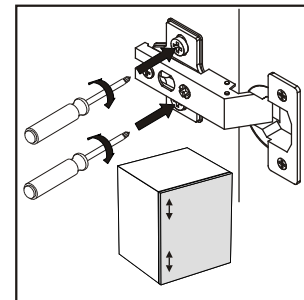
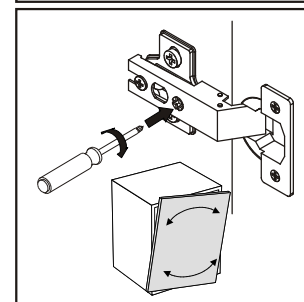
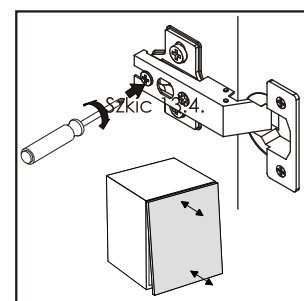
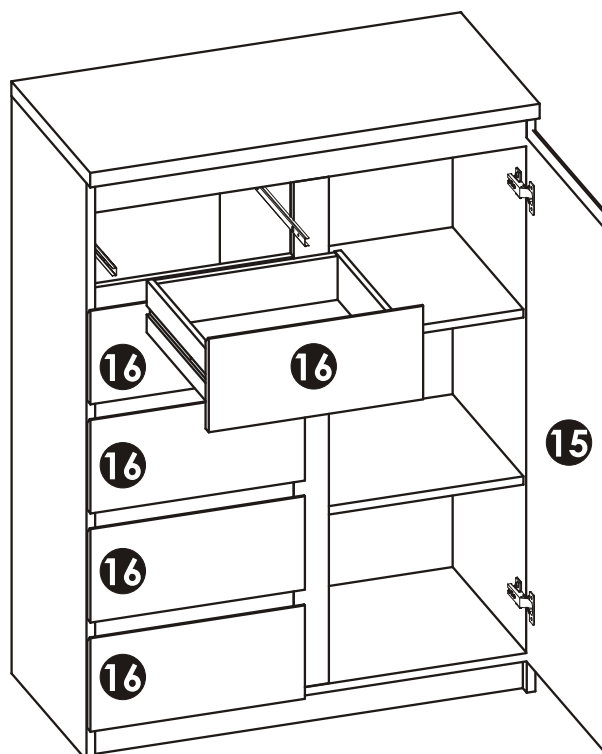
Zamontuj szuflady „16”. Wsuń prowadnicę "T0" i nasuń na nią boczki szuflady według szkicu 13.3. Dosuń szufladę na prowadnicę tak, aby można było przykręcić wkręt "K1" przez otwór znajdujący się w boczku szuflady (patrz szkic 13.4).



Szkic 13.3.



Szkic 13.4.



Szkic 13.2.



Uwaga !

Zasady użytkowania i konserwacji mebla.

1. Mebel powinien być użytkowany zgodnie z jego przeznaczeniem-w pomieszczeniach zamkniętych i zabezpieczonych przed działaniem warunków atmosferycznych.
2. Montaż wyrobu musi być wykonany zgodnie z załączoną instrukcją.
3. Wyrób nie może mieć zastosowania w saunie.
4. Mebel wykonany jest z płyty drewnopochodnej, należy chronić go przed bezpośrednim i długotrwałym kontaktem z wodą (w szczególności przed zalaniem), oraz przed wysoką temperaturą (np. odparzenia).
Wilgoć może wnikać w materiał mebla i uszkodzić go.
5. Do czyszczenia powierzchni należy stosować lekko wilgotną, miękką tkaninę, następnie wytrzeć do sucha.
6. W przypadku powstania silniejszych zabrudzeń można użyć łagodnych środków myjących przeznaczonych do czyszczenia mebli.
7. Nie należy używać do czyszczenia aktywnych środków chemicznych (np. usuwających kamień, rdzę, środków do czyszczenia ceramiki itp.).
8. Za uszkodzenia powstałe w wyniku niestosowania się do powyższych zaleceń producent nie ponosi odpowiedzialności.