



www.MLMEBLE.pl

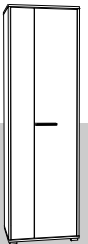
GB assembly instructions / D montageanleitung / CZ montážní návod / SK montážny návod / RUS инструкции по монтажу / LT surinkimo instrukcija




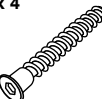
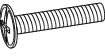




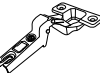

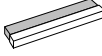

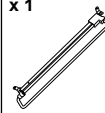
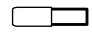



INSTRUKCJA MONTAŻU

MISTRAL II

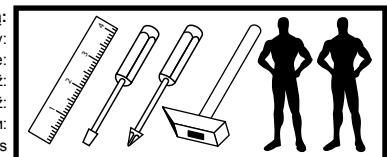
↑ 196 → 59 ↗ 41

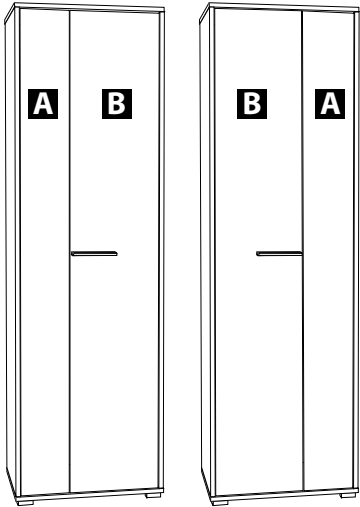


akcesoria / accessories / zubehör / příslušenství / príslušenstvo / аксессуары / furnitūra :

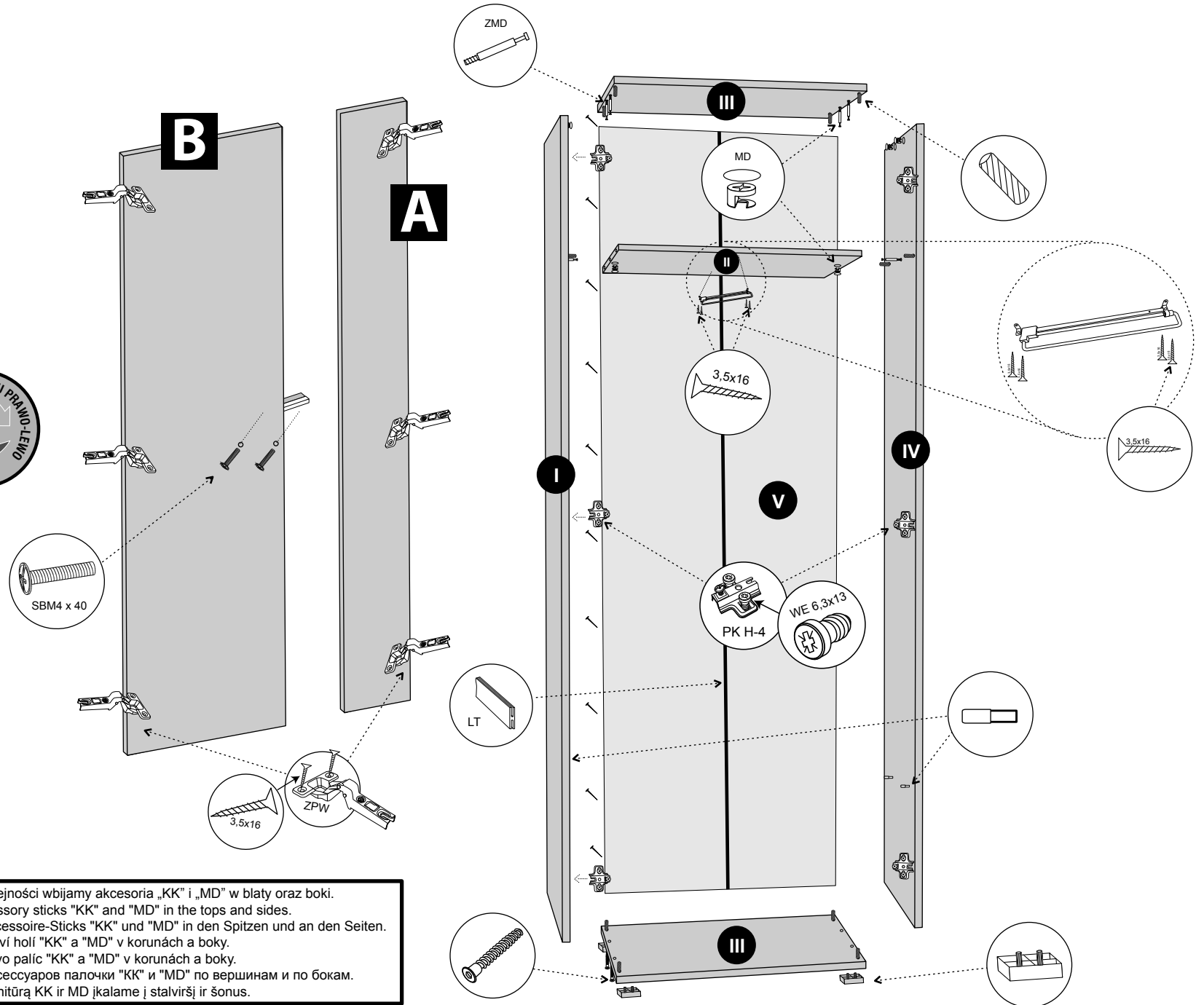
x 12  KK 8/32	x 4  KT 7/50	x 2  SBM4 x 40	x 1  klej / glue / kleber / lepidlo / lepidlo / клей / kijaj	x 40  GZ 1,4x25	x 1  kluczyk / key / schlüssel / klíč / kľúč / ключ / raktas	x 6  PK H-4	x 6  ZPW
x 6  MD	x 1  UA L128	x 16  WT 3,5x16	x 1  WW L350	x 4  PA Ø3	x 4  SA H20	x 12  WE 6,3x13B	x 1  LT

do montažu potrebne są:
are needed for assembly:
sind erforderlich für die montage:
jsou potřebné pro montáž:
sú potrebné pre montáž:
которые необходимы для сборки:
Surinkimui reikės





Possibility of assembling the right-left.
Möglichkeit der Montage der rechts-links.
Možnosť montáže vpravo-vlevo.
Возможность монтажа вправо-влево.
Galima padaryti pusę kairę arba dešinę.
Surinkimo eiliškumas



UWAGA! - w pierwszej kolejności wbijamy akcesoria „KK” i „MD” w blaty oraz boki.
WARNING! - The first accessory sticks "KK" and "MD" in the tops and sides.
WARNING! - Die erste Accessoire-Sticks "KK" und "MD" in den Spitzen und an den Seiten.
POZOR! - První příslušenství holí "KK" a "MD" v korunách a boky.
POZOR! - Prvé příslušenstvo palíc "KK" a "MD" v korunách a boky.
ВНИМАНИЕ! - Первый аксессуаров палочки "KK" и "MD" по вершинам и по бокам.
DĚMESIO! - Pirmiausiai furnitūrą KK ir MD įkalame į stalviršį ir šonus.