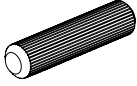
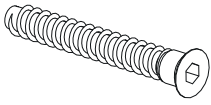

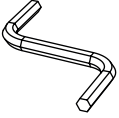
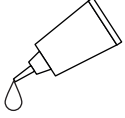

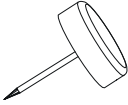
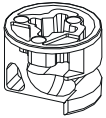
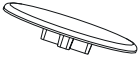
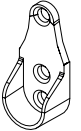
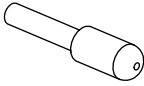
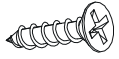
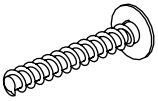
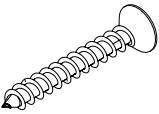

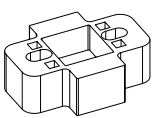
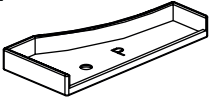
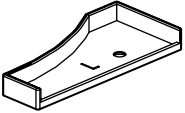
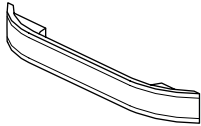
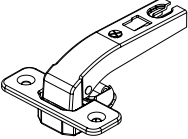
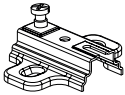
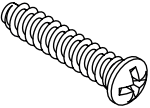
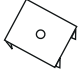
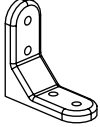
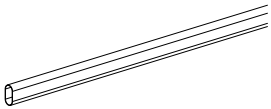

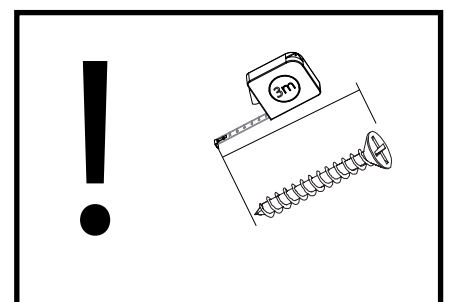
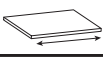
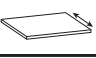
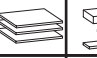



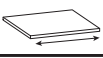
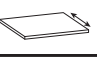
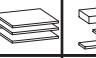

# OLIWIER 04 N

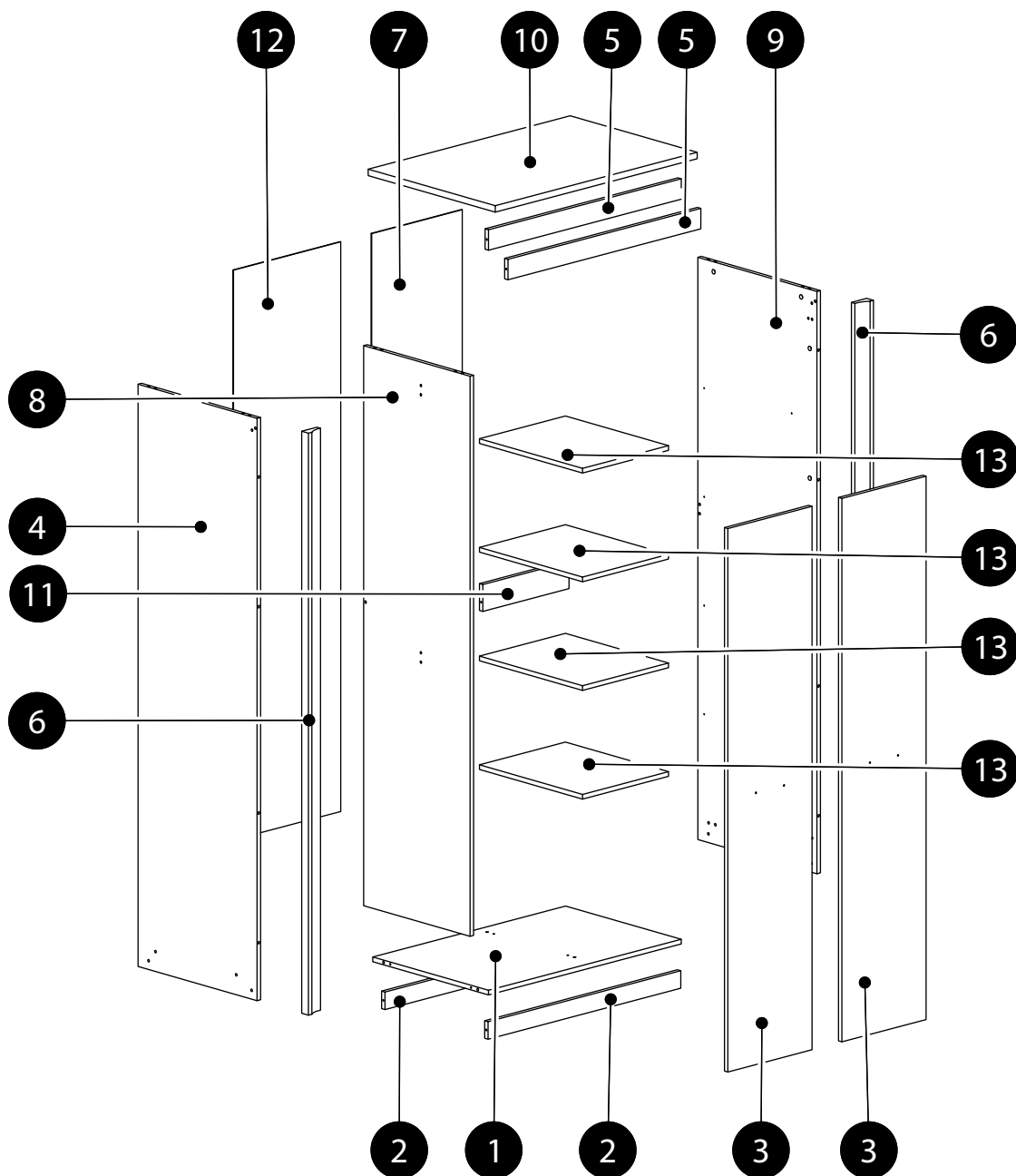
<p><b>K1</b> x 12 8x32</p> 	<p><b>KT1</b> x 16 6,3x50</p> 	<p><b>ZS1</b> x 16 Ø13</p> 
<p>x 1</p> 	<p><b>KL</b> x 1</p> 	<p><b>GW1</b> x 90 1,4x25</p> 
<p><b>SG1</b> x 6</p> 	<p><b>B2</b> x 16 h-12</p> 	<p><b>ZM1</b> x 16 Ø18</p> 
<p><b>UBO</b> x 4</p> 	<p><b>PO1</b> x 16 Ø3</p> 	<p><b>WT1</b> x 36 3,5x15</p> 
<p><b>WT17</b> x 1 4x27</p> 	<p><b>WT18</b> x 1 4x30</p> 	<p><b>WT7</b> x 4 3x10</p> 
<p><b>DS5</b> x 6</p> 	<p><b>ZPP</b> x 2</p> 	<p><b>ZPL</b> x 2</p> 
<p><b>UOL</b> x 2 L-128</p> 	<p><b>ZP8</b> x 6 ROWN</p> 	<p><b>PK3</b> x 6 H-2</p> 
<p><b>WE1</b> x 12 EK6,3x30BM</p> 	<p><b>BR1</b> x 12 16x12x1</p> 	<p><b>KW7</b> x 4 50x50</p> 
<p><b>D20</b> x 1 L- 423</p> 	<p><b>ZJ1</b> x 16 L-43</p> 	

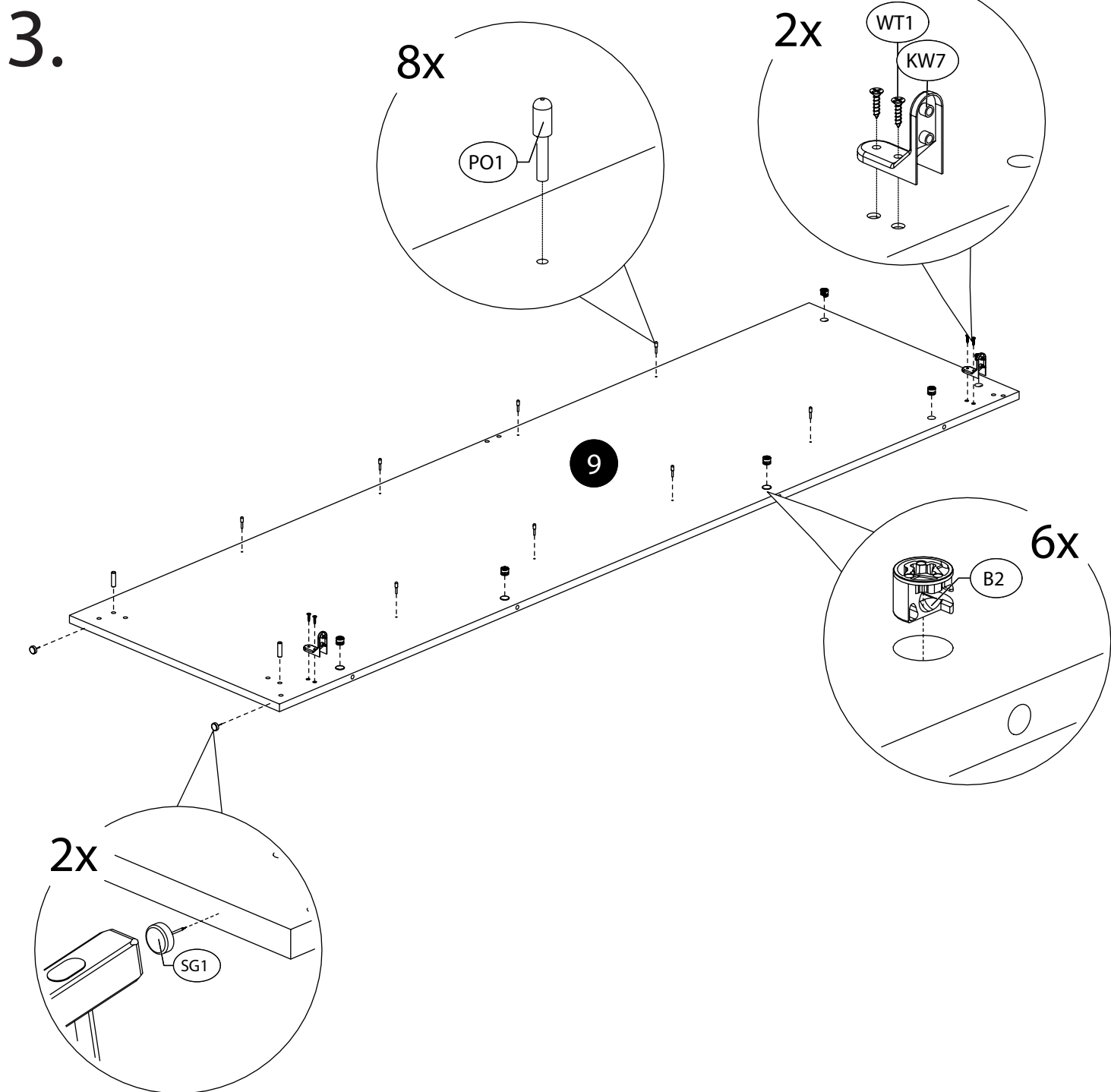
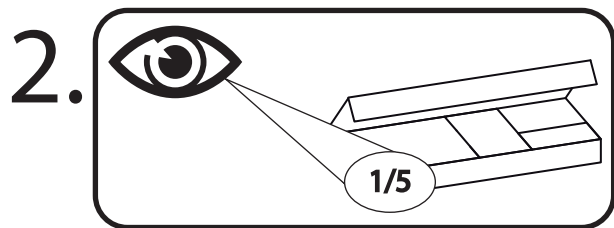
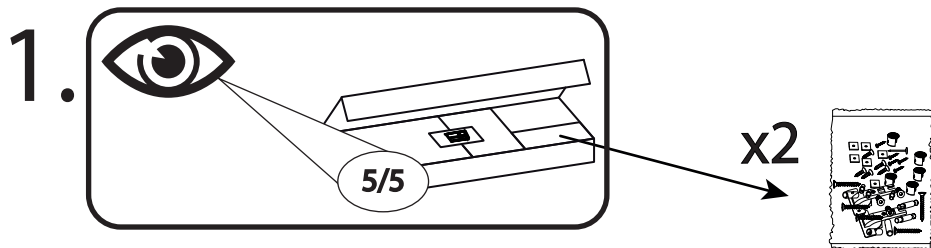


# OLIWIIR 04 N

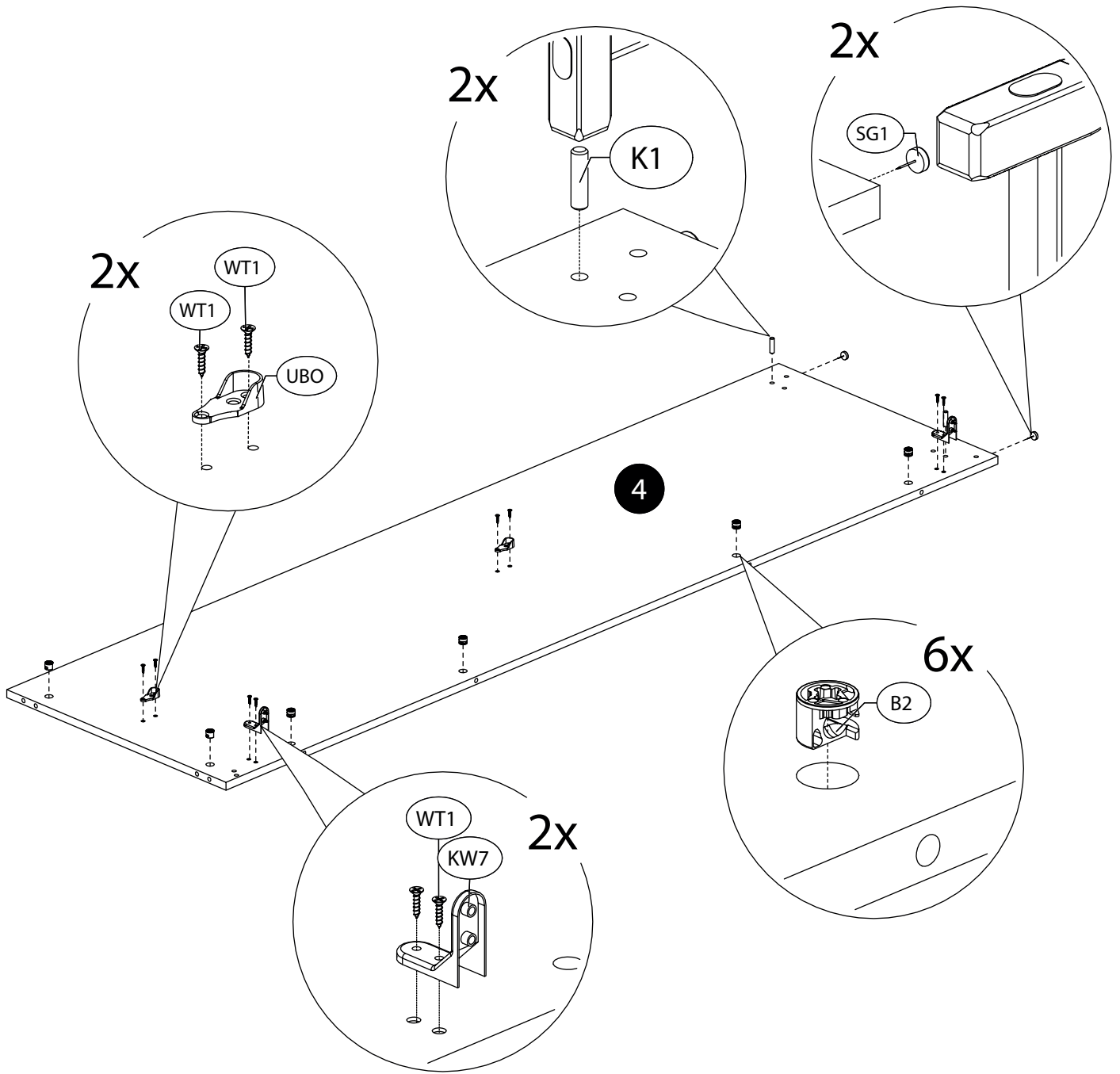
	CODE				
1	Oliwier04_03	879	550	1	3/5
2	Oliwier04_09	879	60	2	3/5
3	Oliwier04_11	384	1860	1	2/5
4	Oliwier04N_10	1993	566	1	1/5
5	Oliwiwer04_08	879	70	2	2/5
6	Oliwier040607_01	1992	70	2	4/5
7	Oliwier04NHDF_01	413	1950	1	1/5
8	Oliwier04_04	1917	506	1	2/5
9	Oliwier04N_02	1993	566	1	1/5
10	Oliwier04_01	921	604	1	3/5

	CODE				
11	Oliwier04_06	393	92	1	2/5
12	Oliwier04NHDF_02	489	1950	1	1/5
13	Oliwier04_05	392	490	4	3/5
14	Oliwier04_07	384	1860	1	2/5
15					

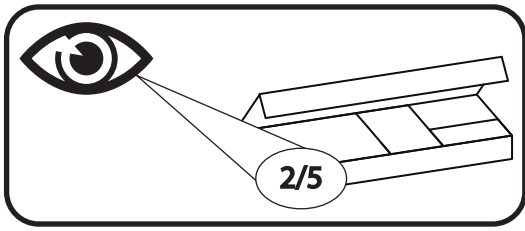




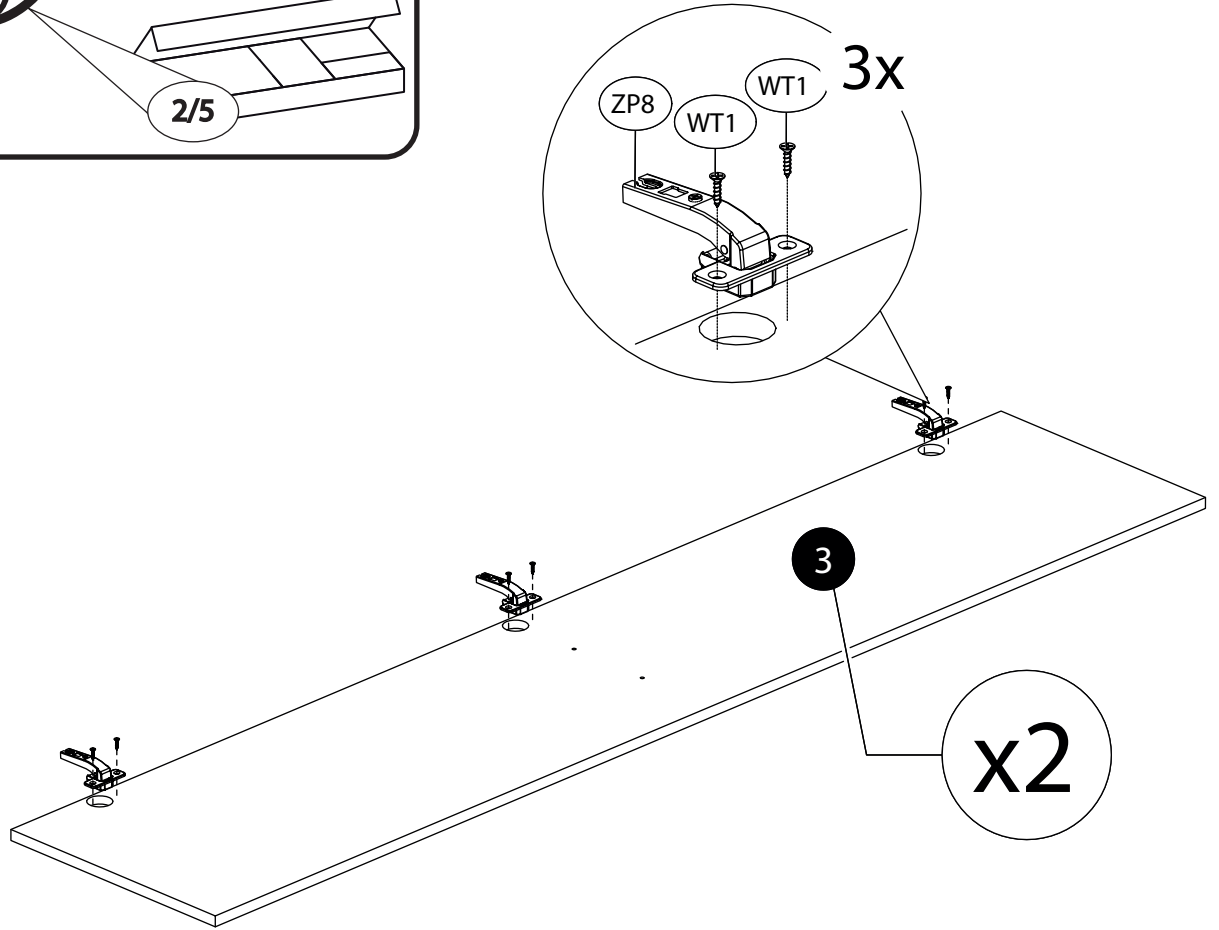
# 4.



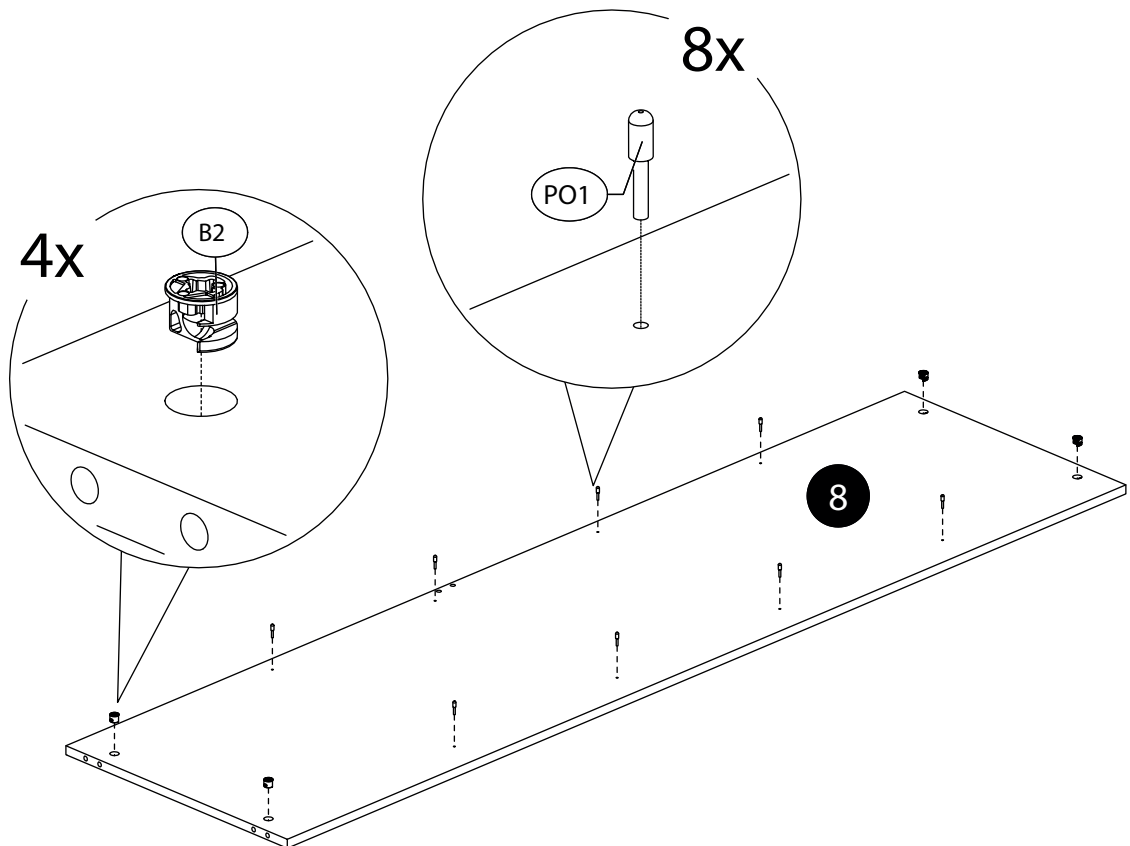
5.



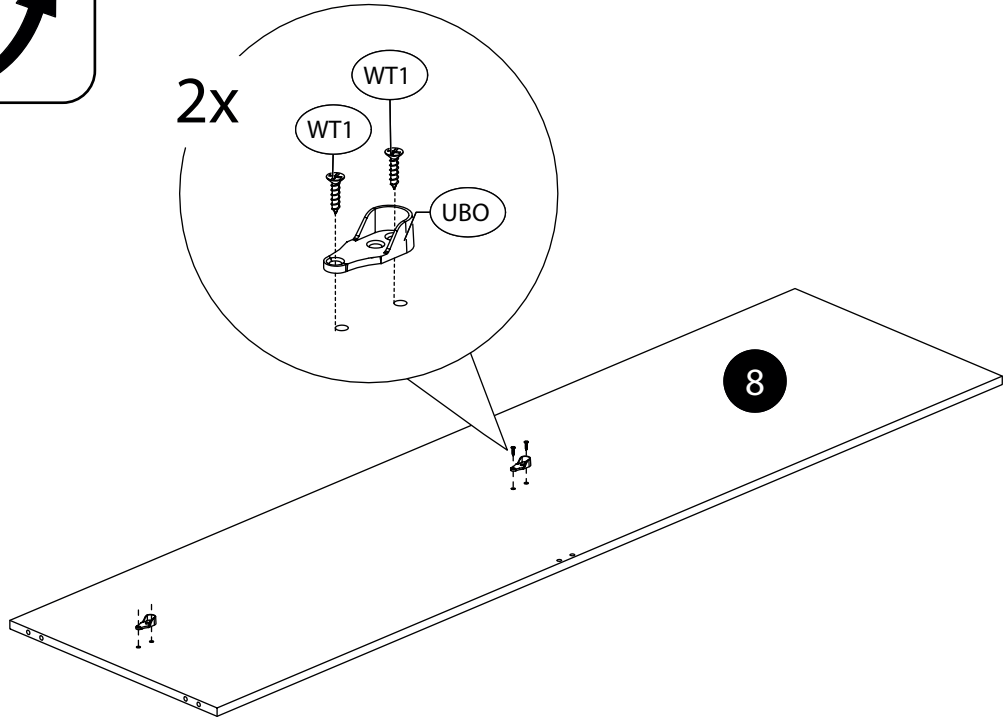
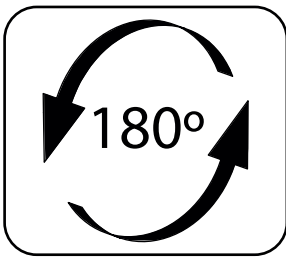
6.



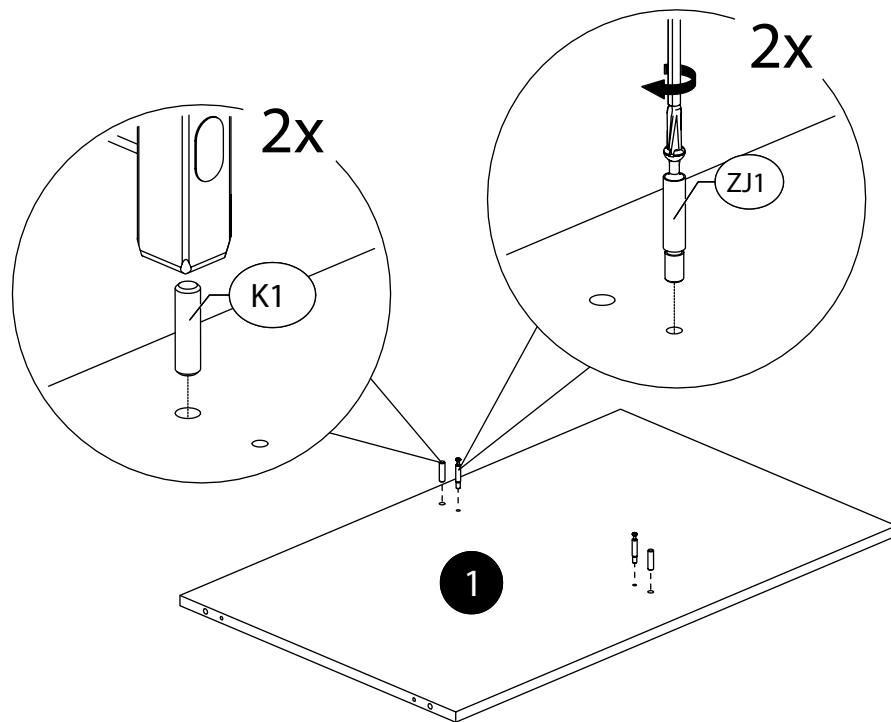
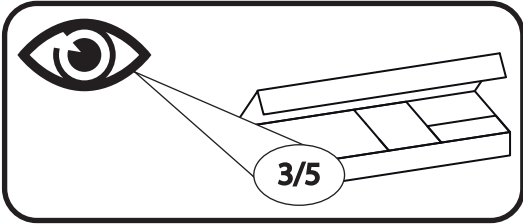
7.



8.

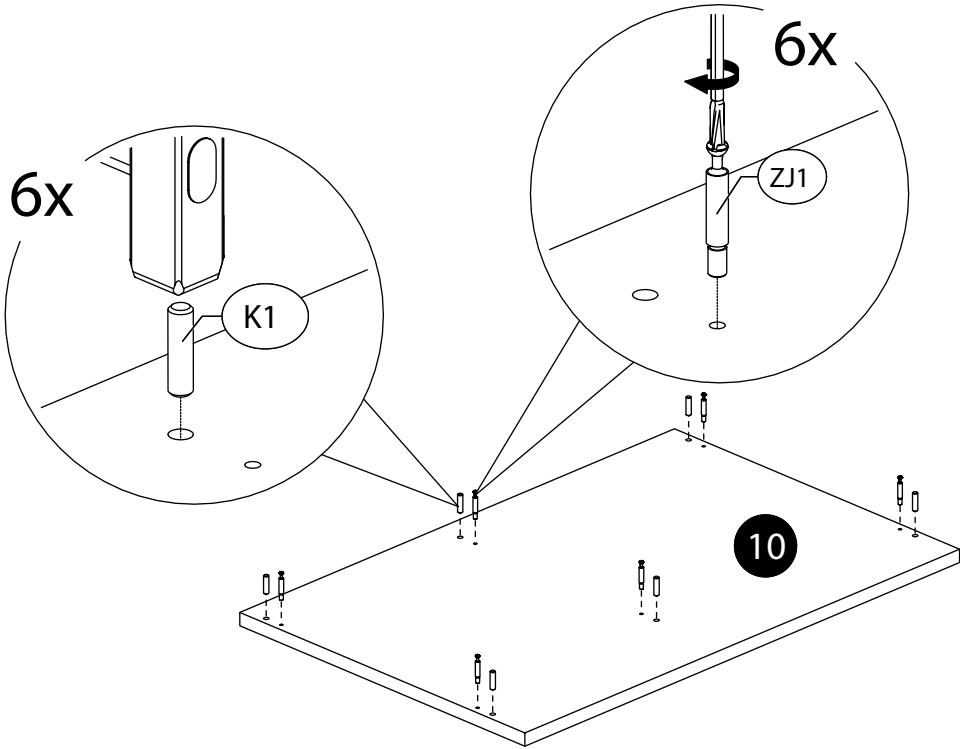


9.

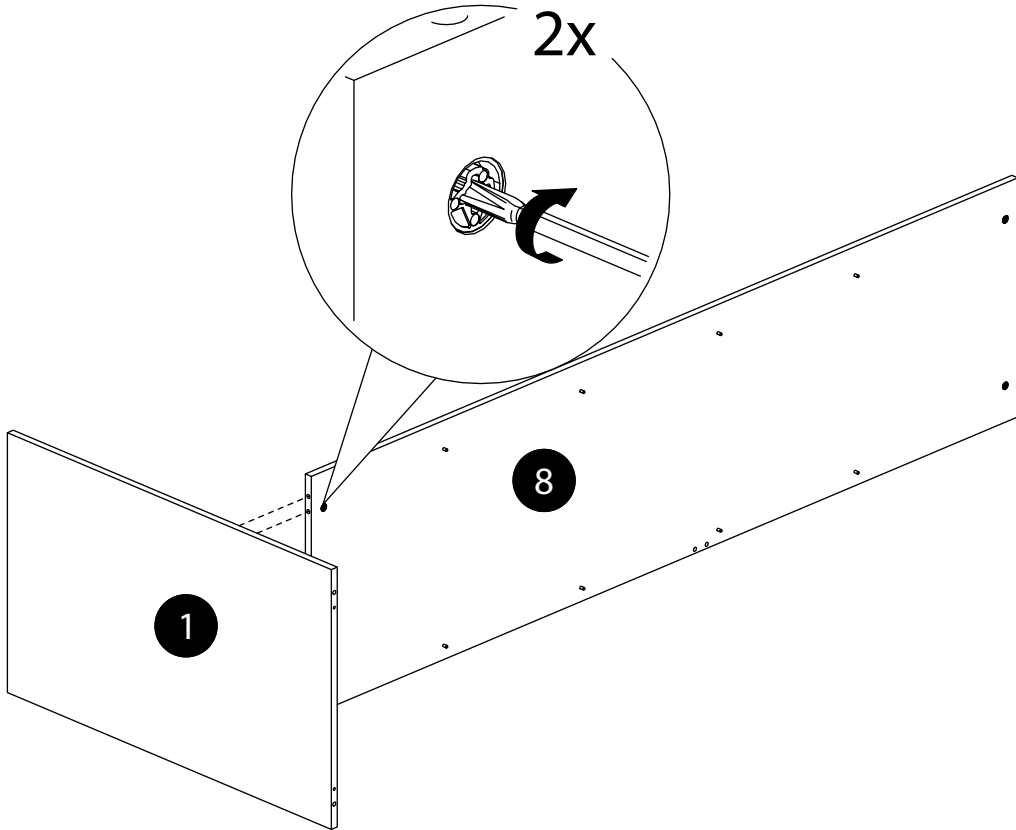




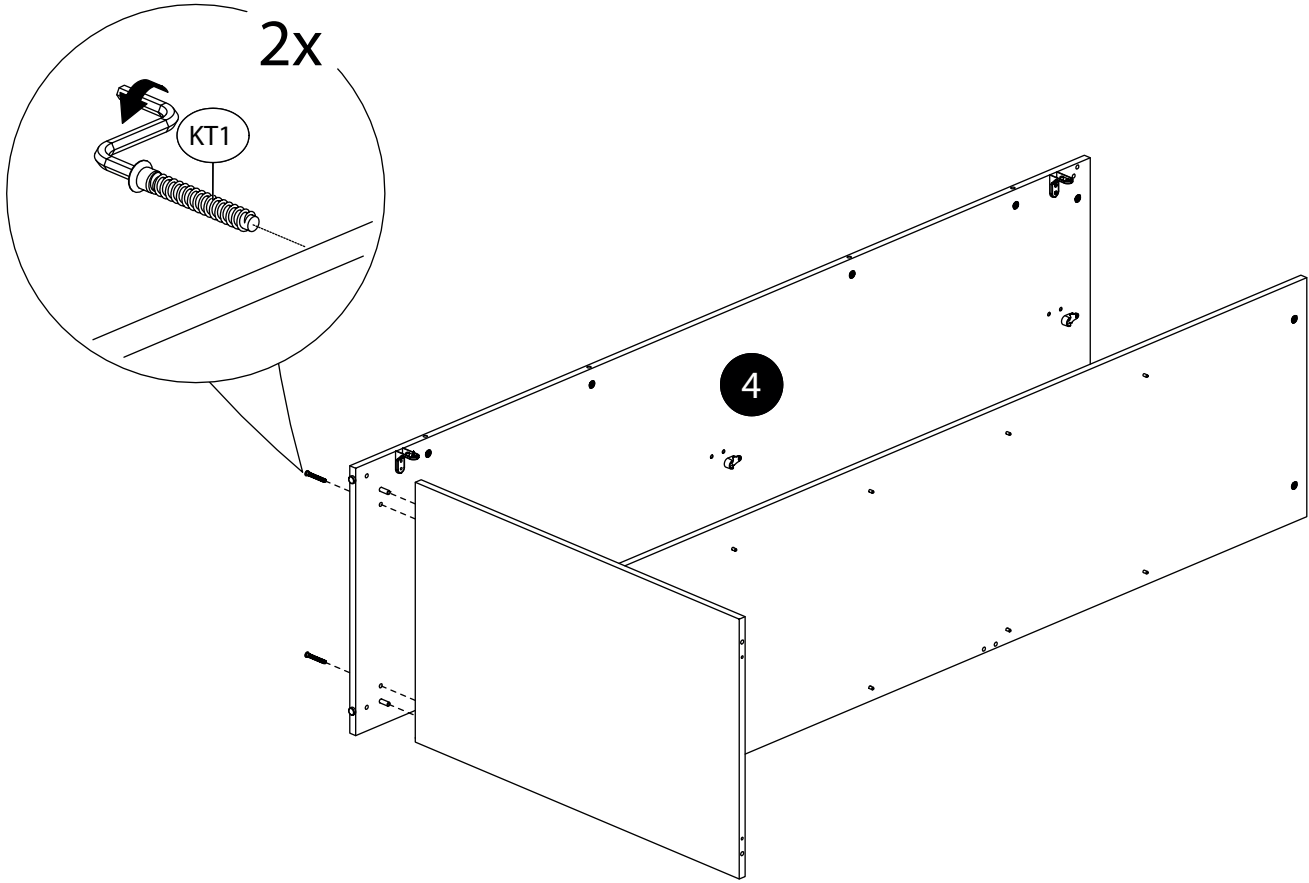
10.



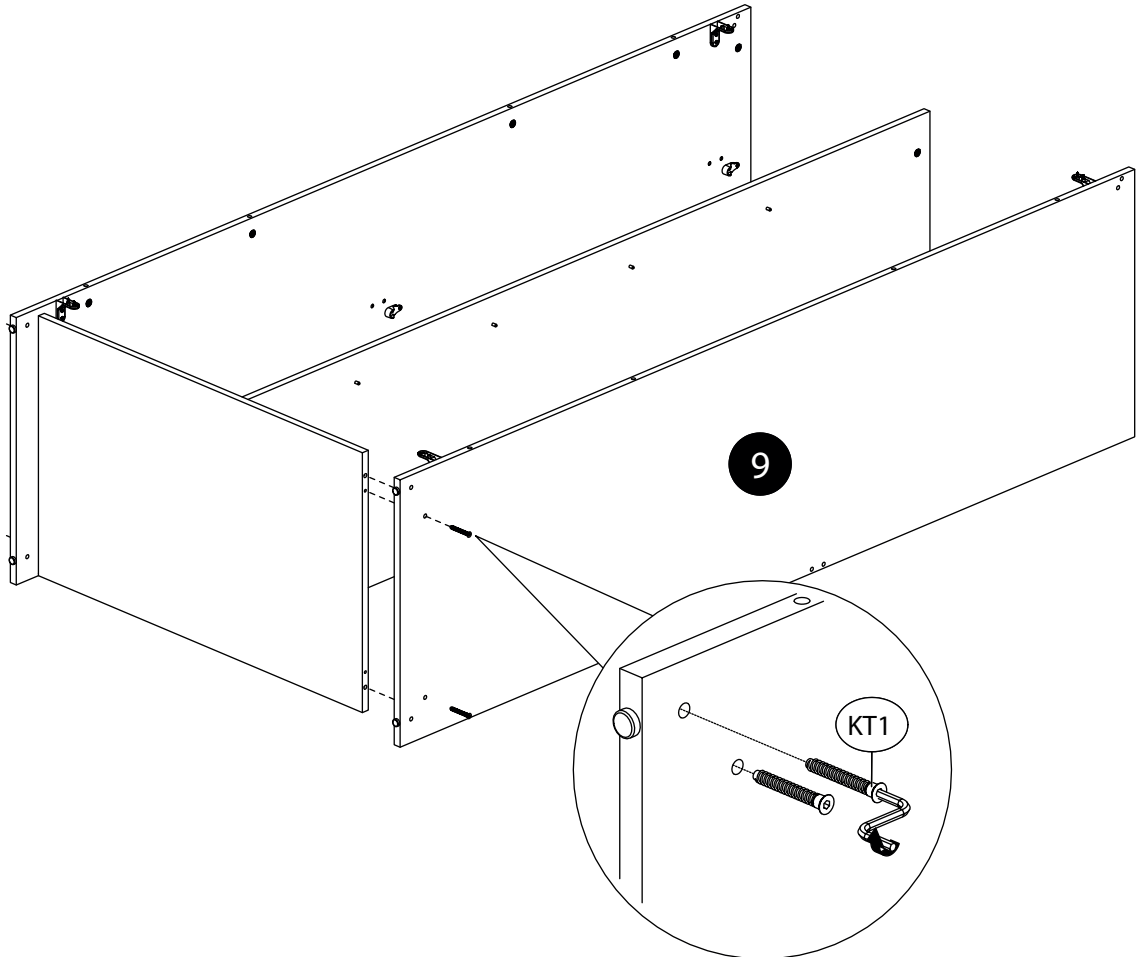
11.



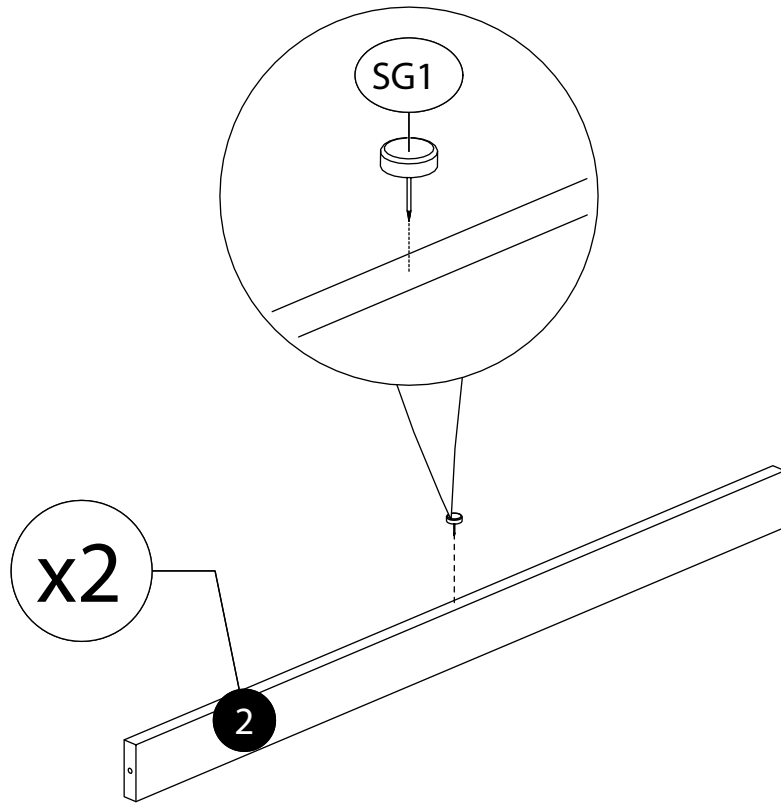
12.



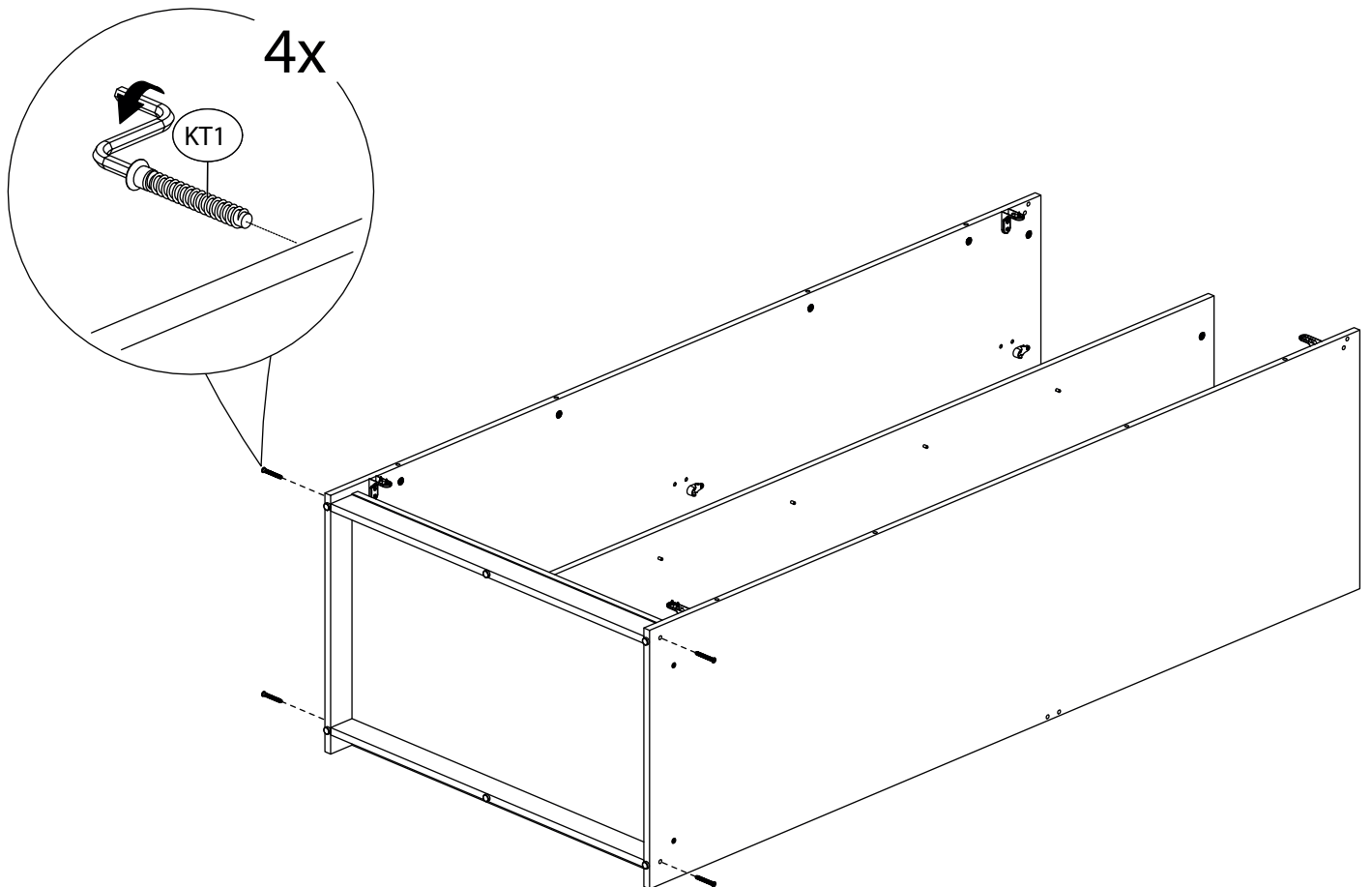
13.



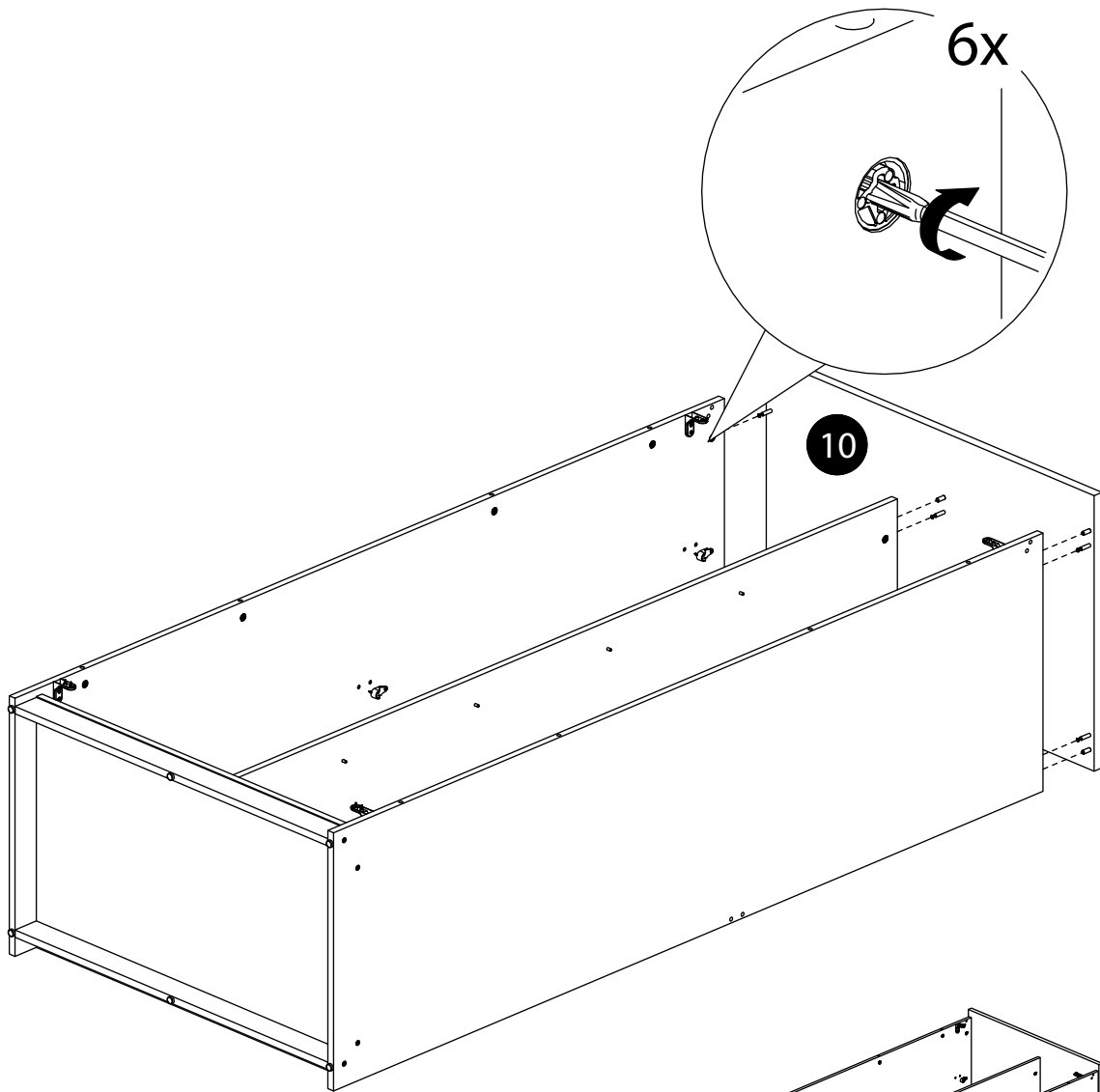
14.



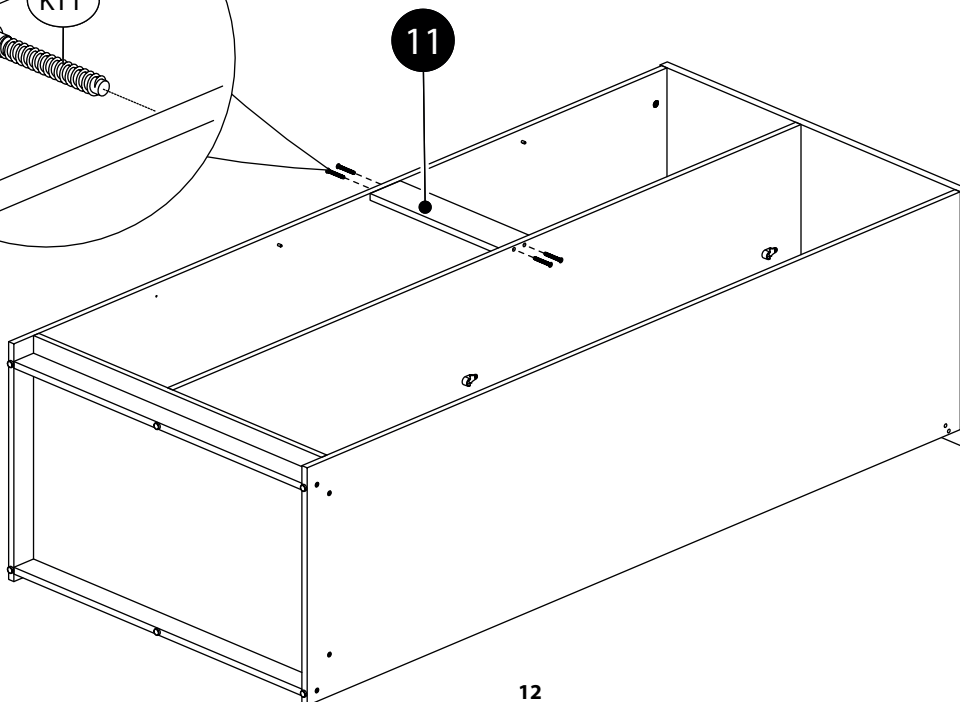
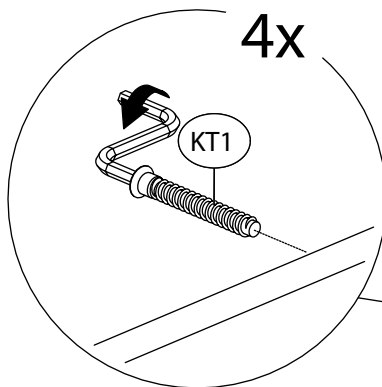
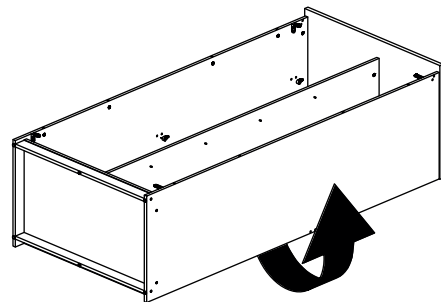
15.



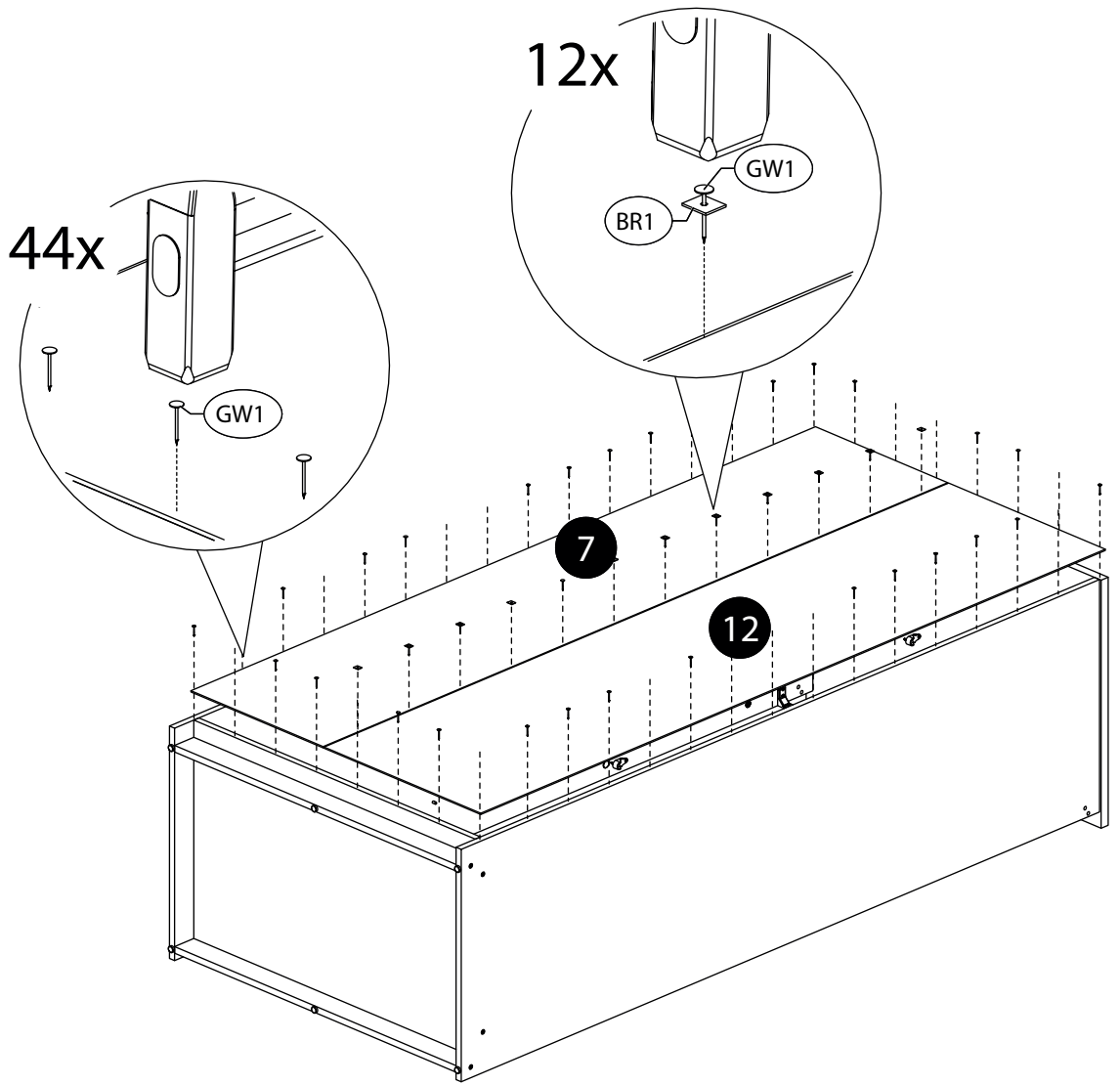
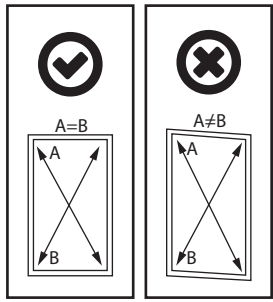
16.



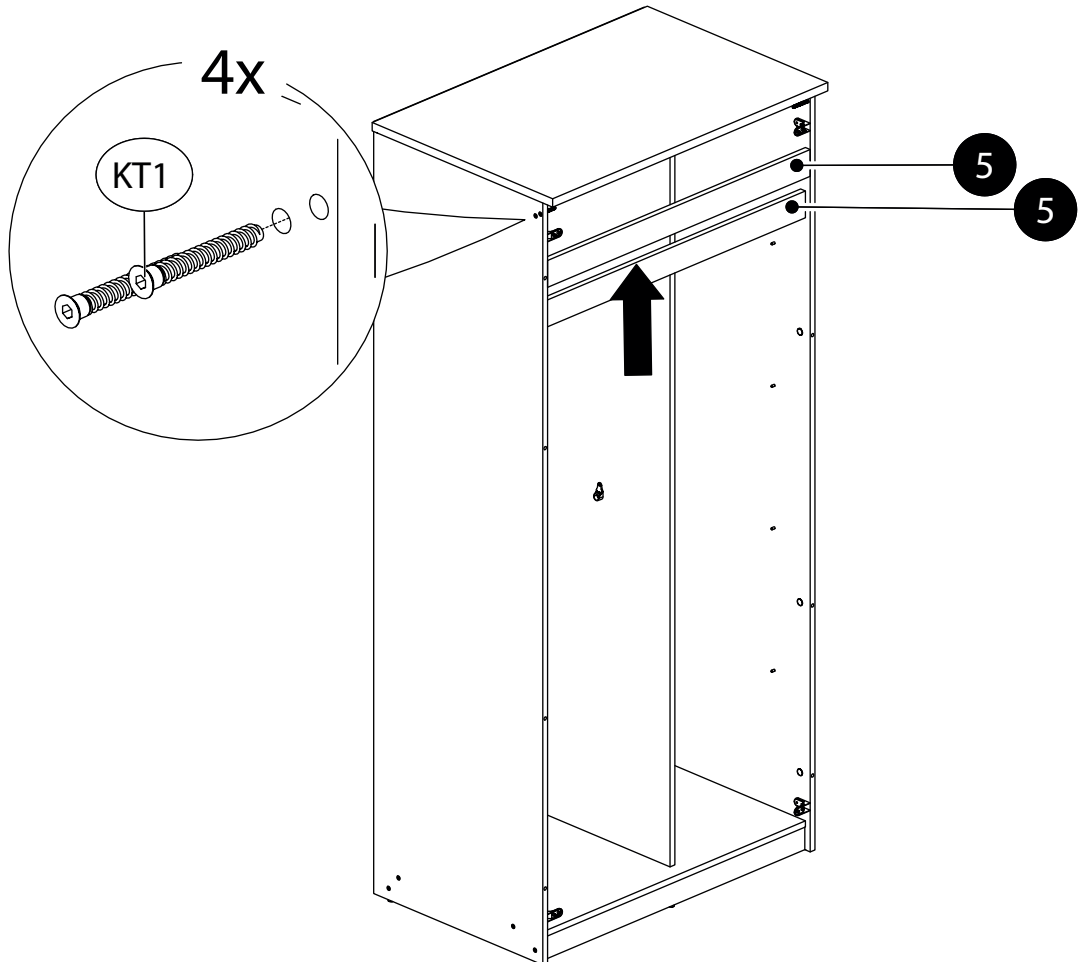
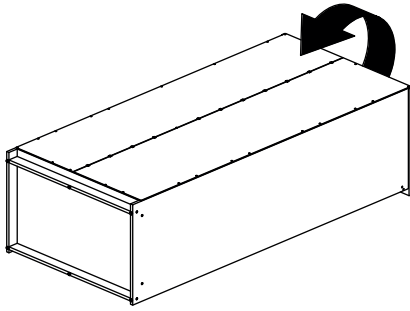
17.



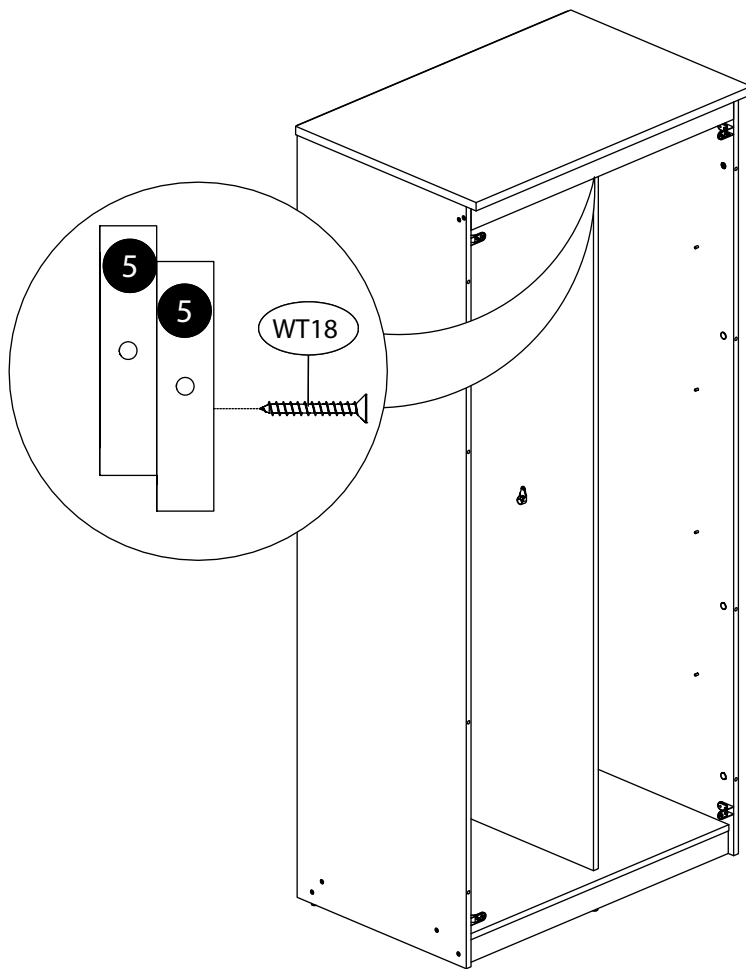
# 18.



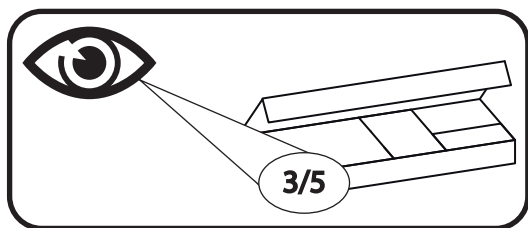
# 19.



20.

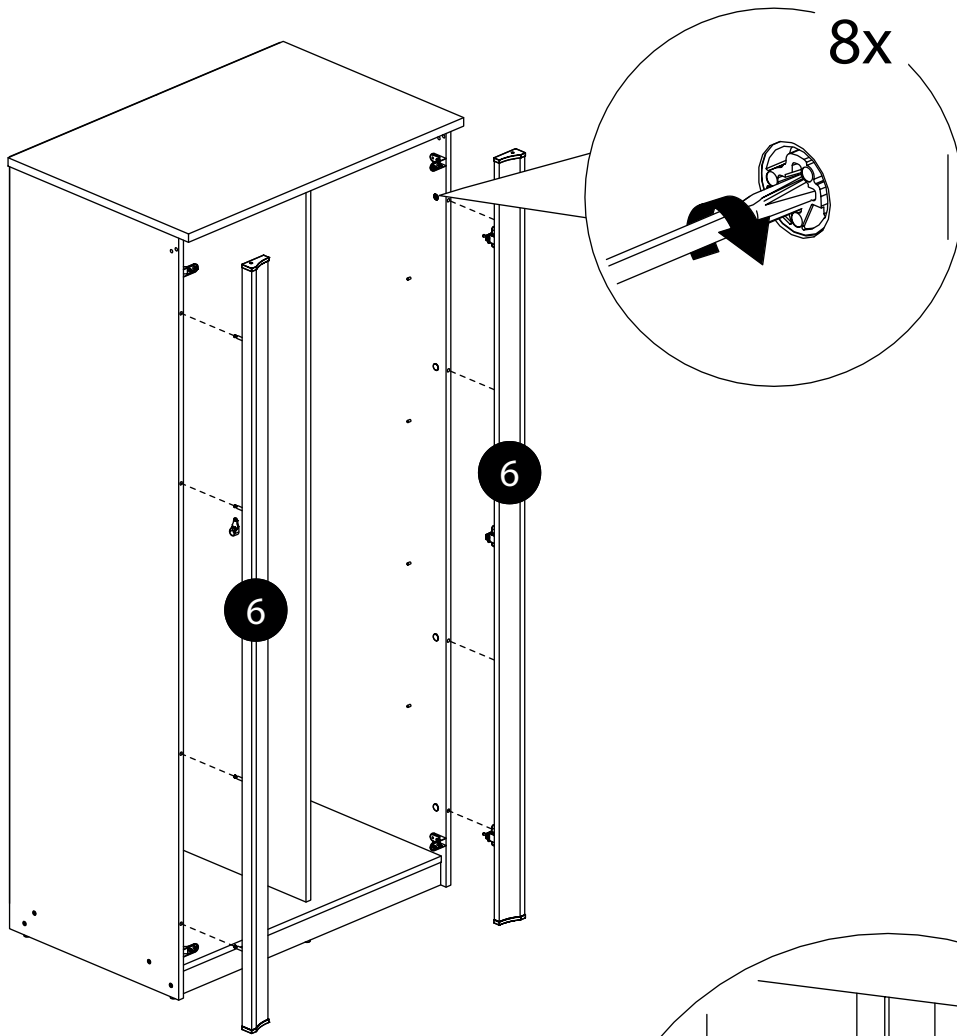


21.

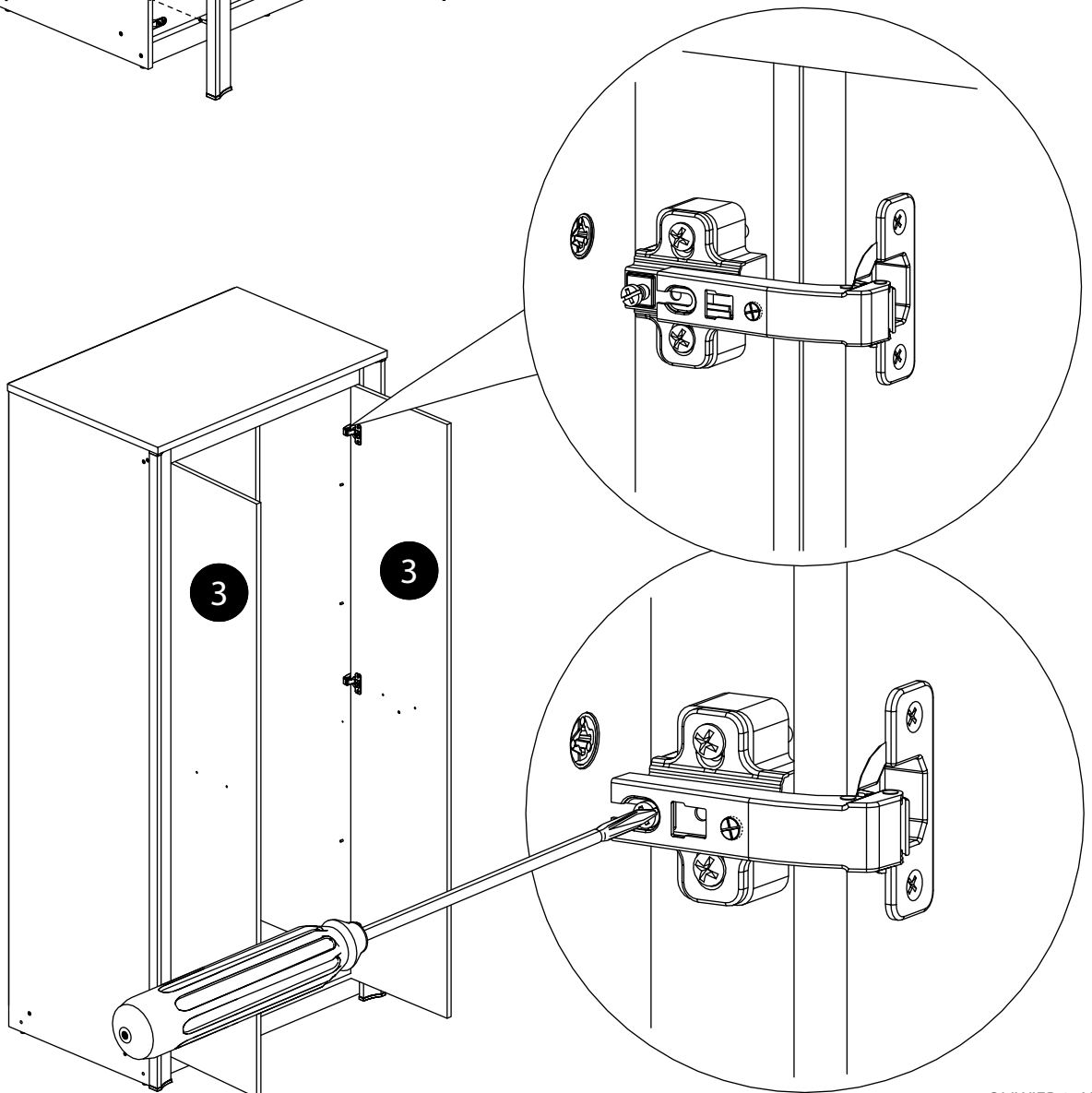
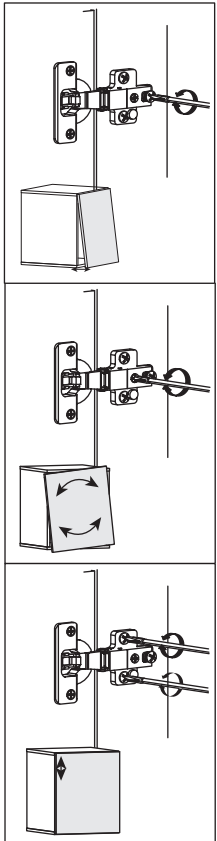




23.

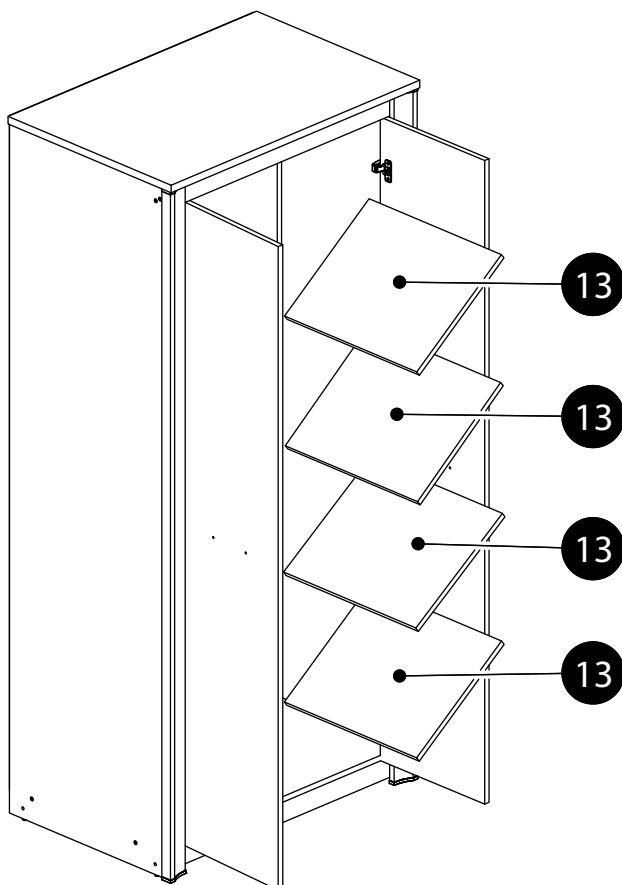


24.

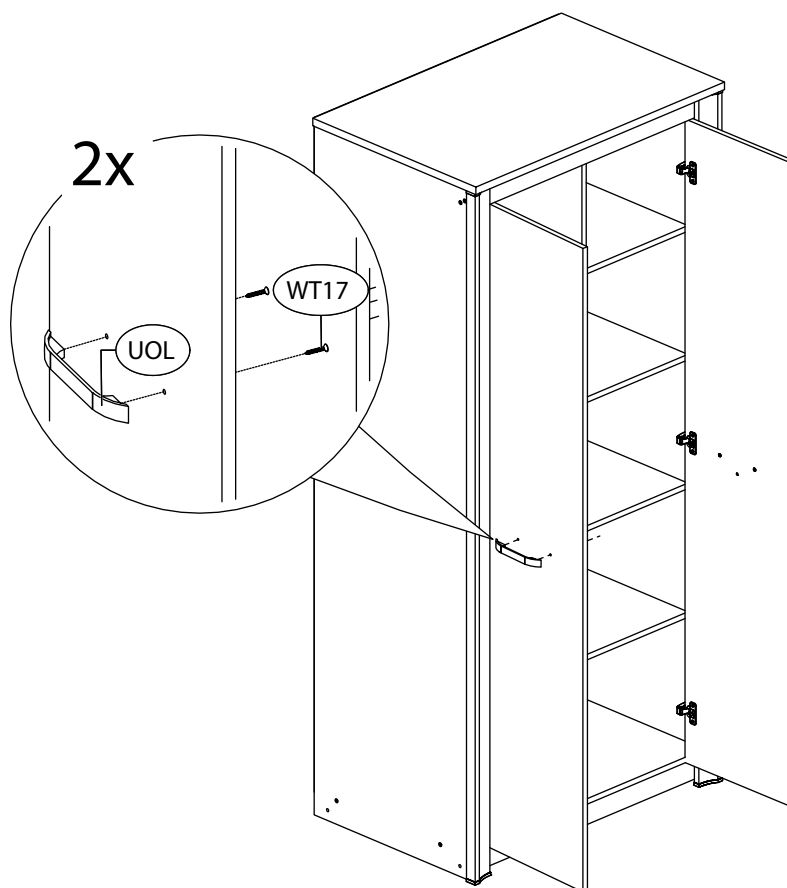




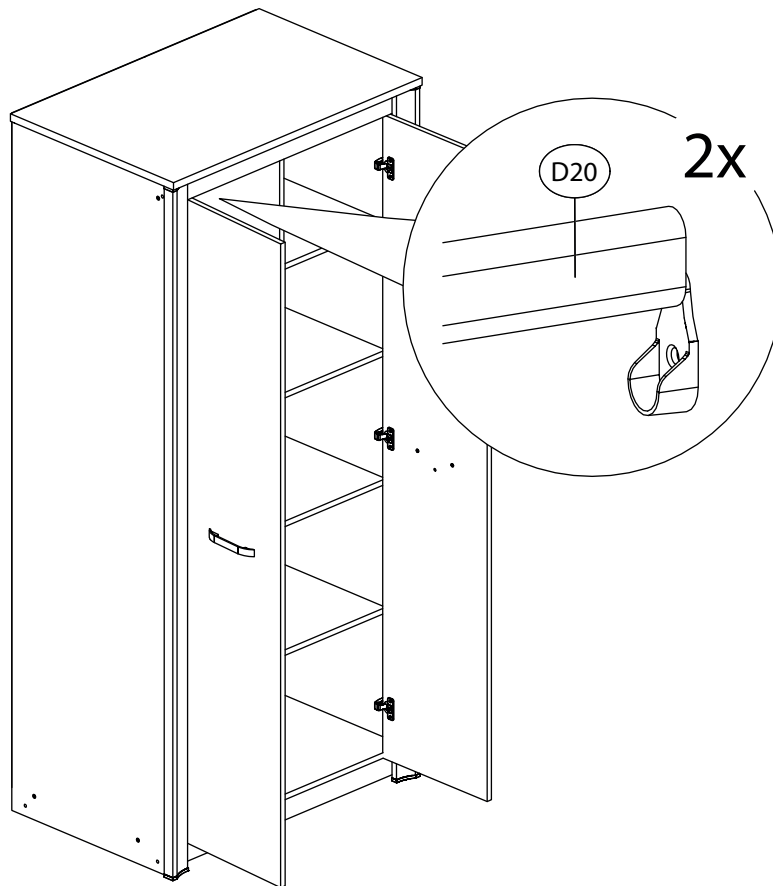
25.



26.



27.



28.

