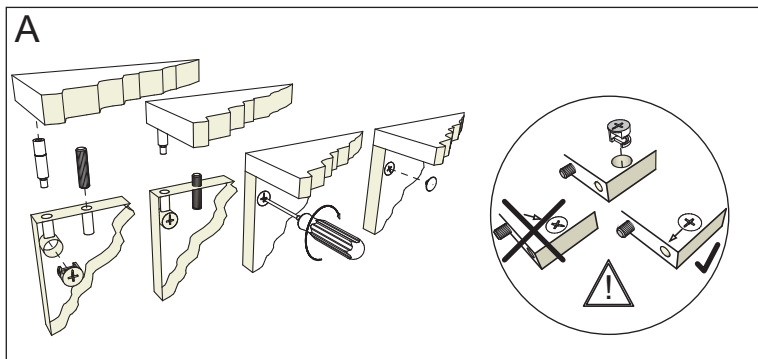
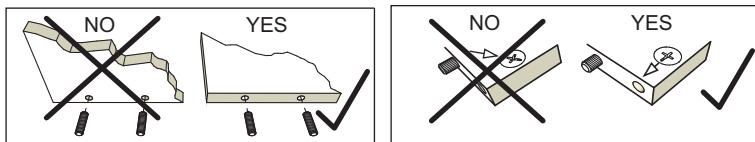
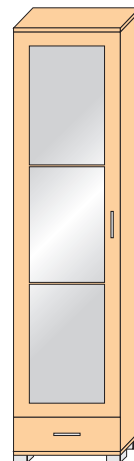
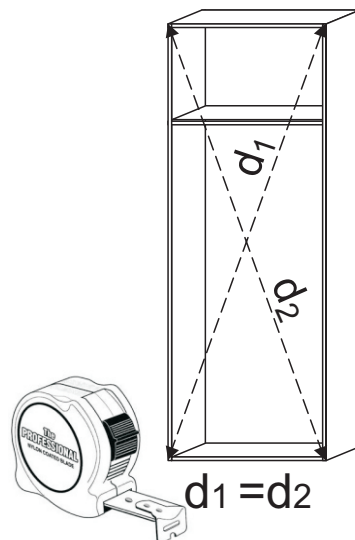
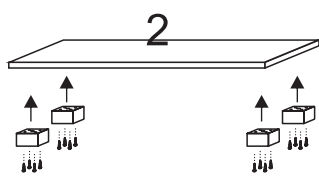
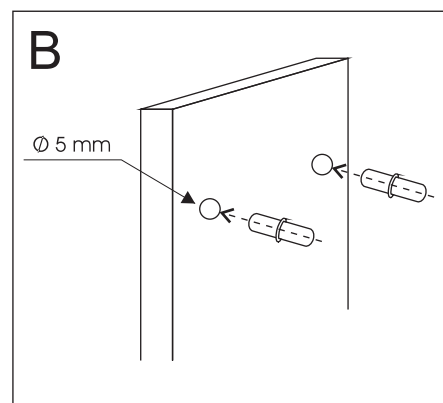
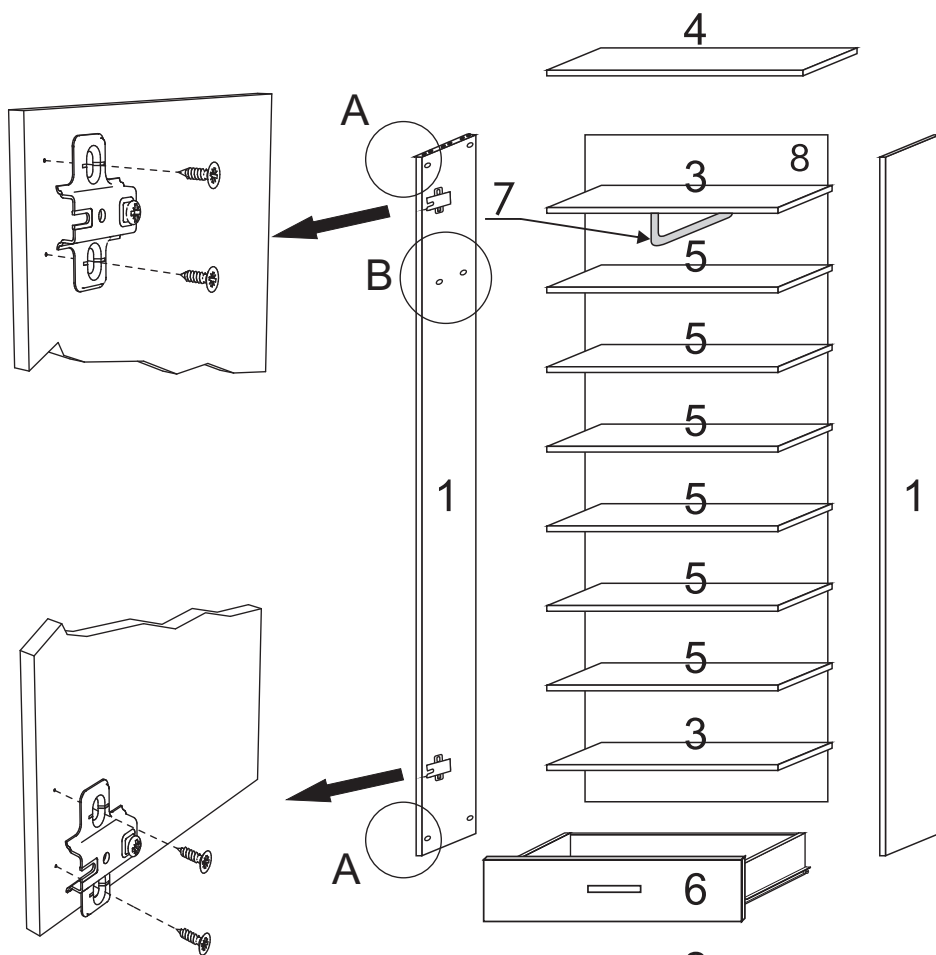


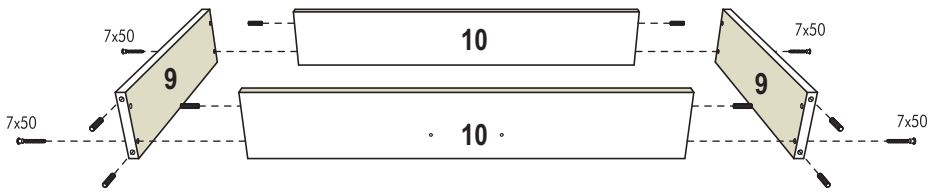
# PREDSOBLJE "ATINA A1" 50x37x209



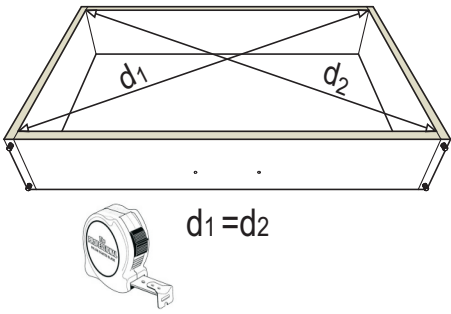
- 1 - BOK
- 2 - POD
- 3 - FIKSNA POLICA
- 4 - PLAFON
- 5 - POMERLJIVA POLICA
- 6 - FRONT FIOKE
- 7 - IZVLAČNA VEŠALICA
- 8 - LESONIT
- 9 - STANICA FIOKE
- 10 - STRANICA FIOKE
- 11 - LESONIT DNO FIOKE
- 12 - VRATA



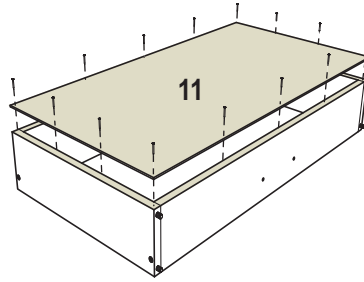
a)



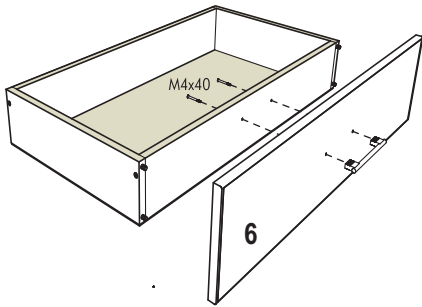
b)



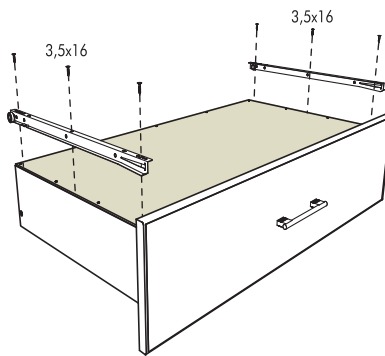
c)



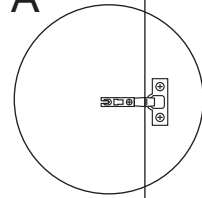
d)



e)

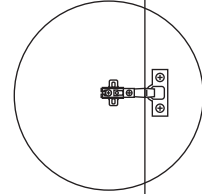


A

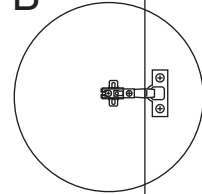


12

B



B



A

