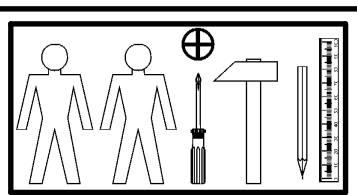
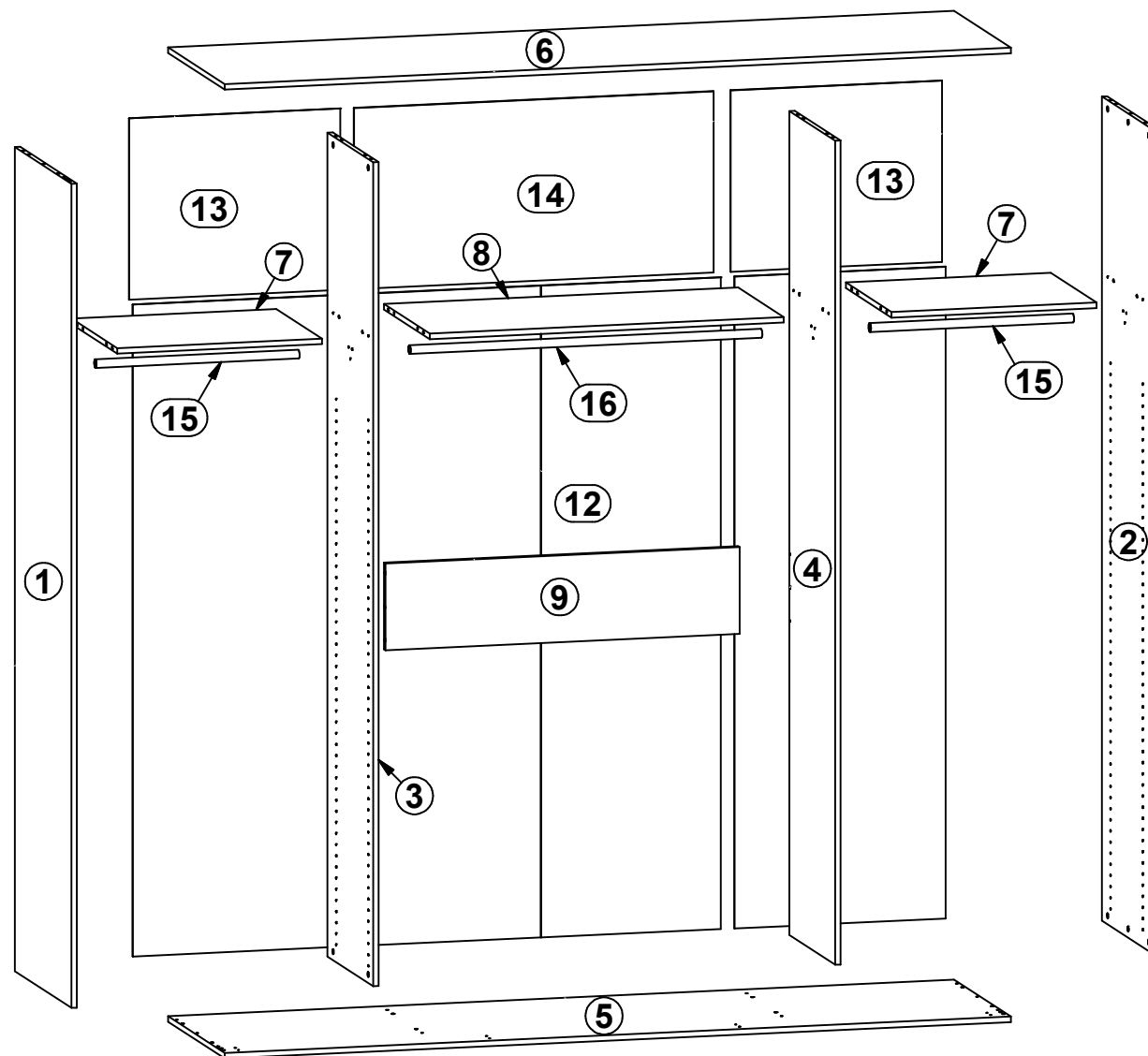
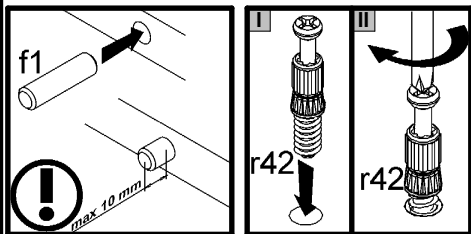
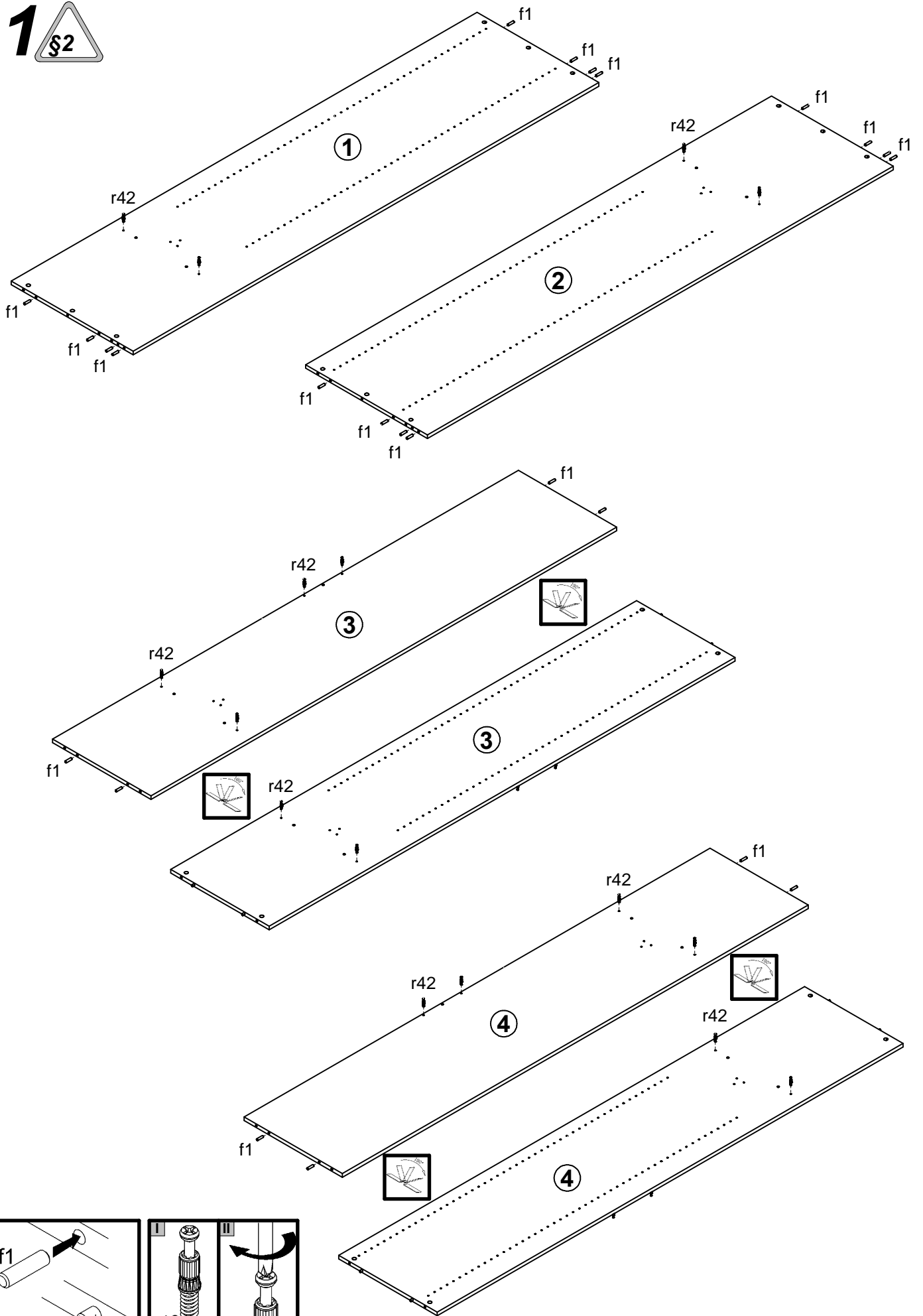


A	B	C	D	
1	F19-101	2368	619	1/4
2	F19-102	2368	619	1/4
3	F19-103	2368	500	2/4
4	F19-104	2368	500	2/4
5	F19-203	2303	620	3/4
6	F19-204	2303	620	3/4
7	F19-301	600	499	3/4
8	F19-304	1037	499	2/4
9	F19-402	1037	250	2/4
10	F19-902	1873	619	1/4
11	F19-903	452	574	2/3
12	F19-904	1873	1054	1/4
13	F19-906	619	521	1/4
14	F19-907	1053	521	1/4
15	g47\1	595	25	3/4
16	g47\3	1030	25	3/4

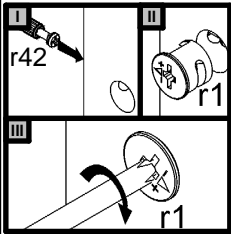
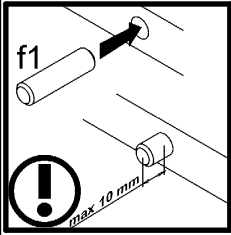
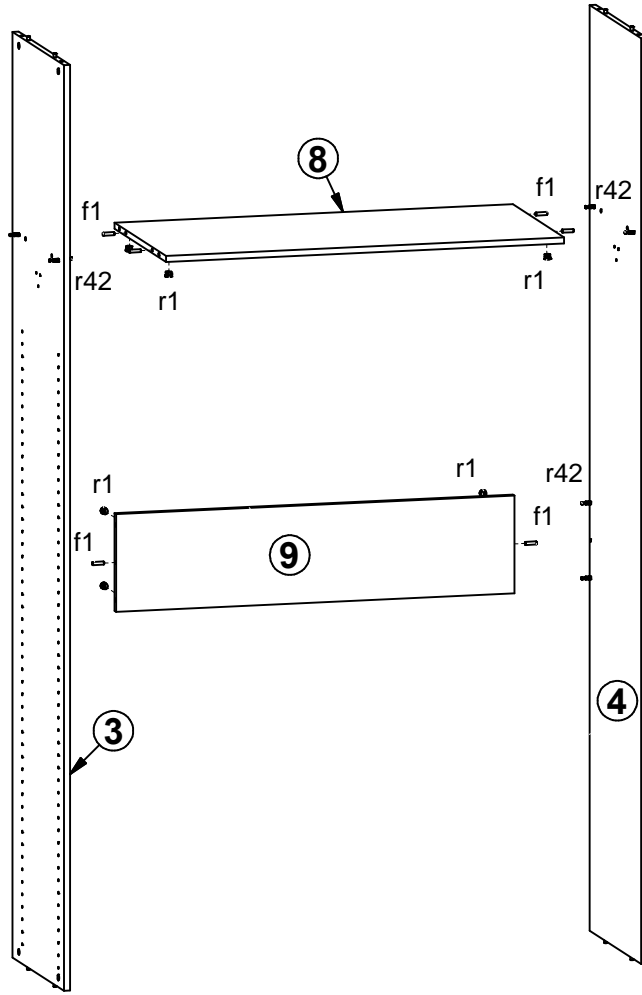


18x Ø6x13 mm e3	38x Ø8x30 mm f1	6x g46	250x l1	4x Ø3,5x16 mm p38	36x Ø15x12 mm #16 r1	36x r42	32x Ø16 s2	1x z22
-----------------------	-----------------------	-----------	------------	-------------------------	----------------------------	------------	------------------	-----------

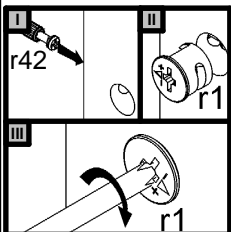
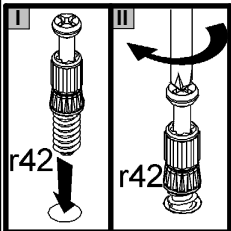
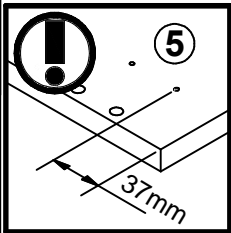
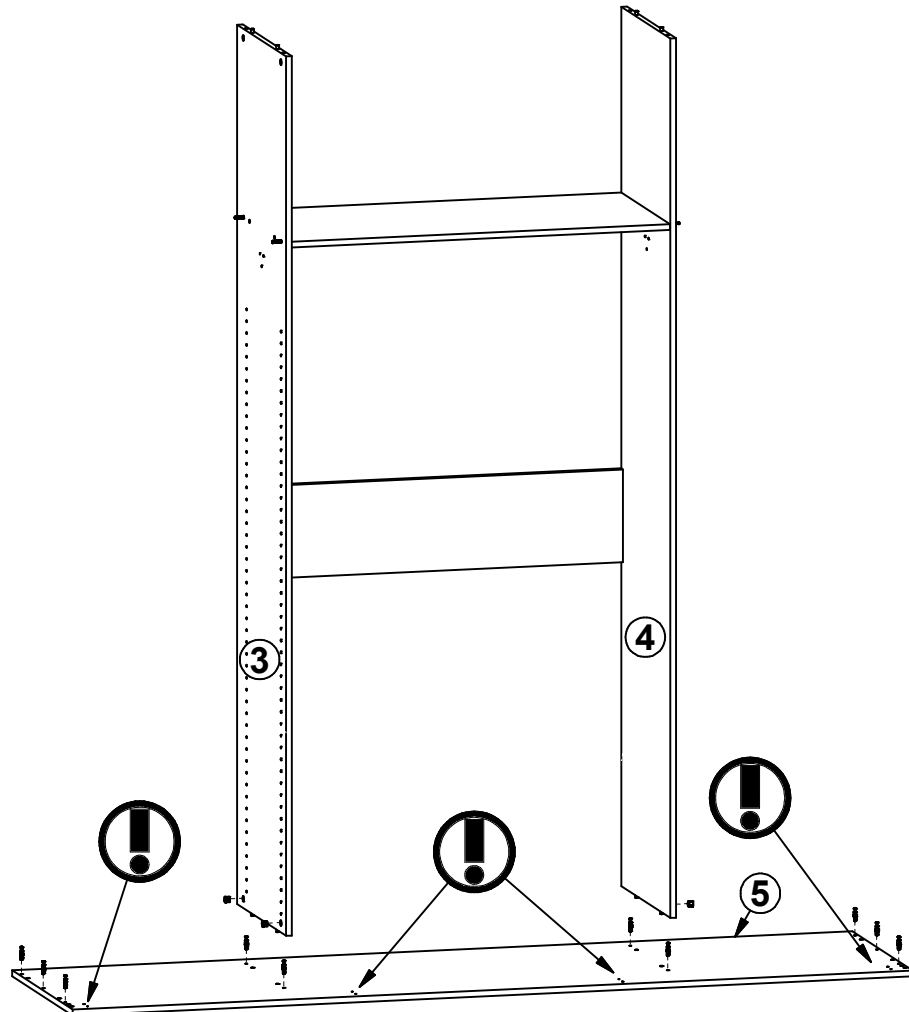
**1** §2



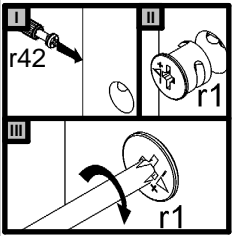
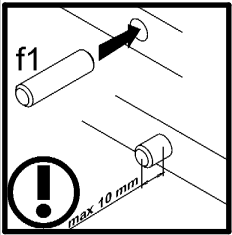
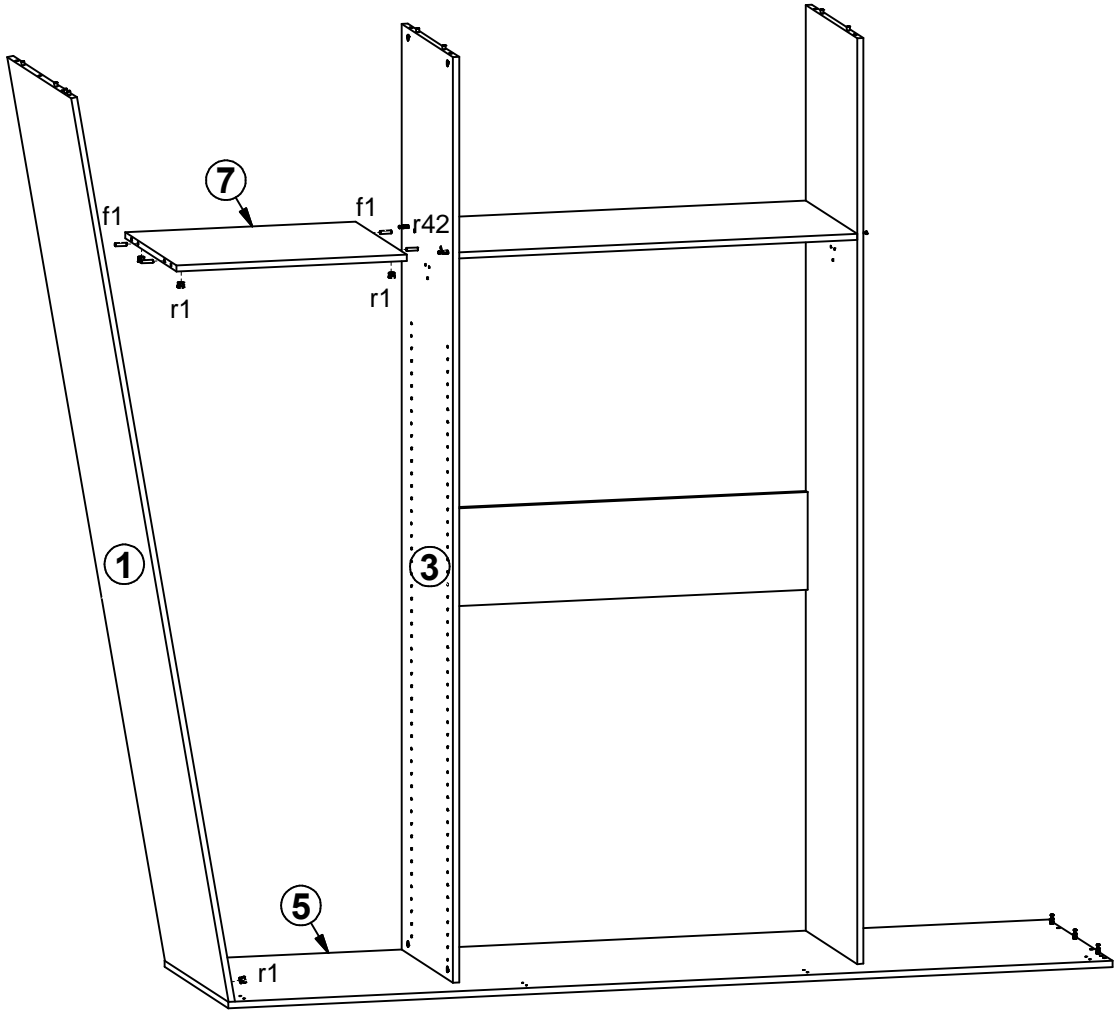
# 2



# 3



# 4



# 5

