



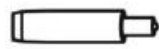












# Instrukce k montáži Oklahoma PDH

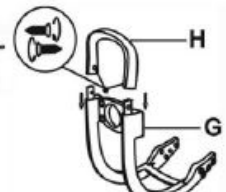
Název	Součást	Ks	Název	Součást	Ks
<b>A</b> Kolečko		5	<b>H</b> vrchní část opěrákové kostry		1
<b>B</b> Báze		1	<b>I</b> Kryt		1
<b>C</b> Píst		1	<b>J</b> Šroub M8x30 mm		12
<b>D</b> Sedák a mechanismus		1	<b>K</b> Podložka 8x22x1,5 mm		12
<b>E</b> Područky		2	<b>L</b> Klíč imbus "5"		1
			<b>M</b> Klíč imbus "4"		1
<b>F</b> Opěrák		1	<b>O</b> Klíč imbus "3"		1
			<b>N</b> Podhlavník		1

**1**




Vyjměte dva šrouby ze součásti "G"

**2**



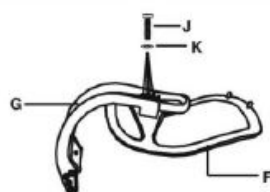
Nasuňte součást "H" do součásti "G" a pevně zajistěte zpět dvěma šrouby.

**3**



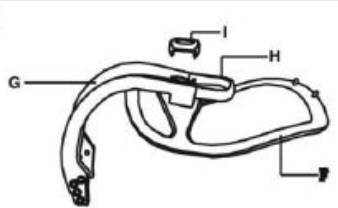
Smontujte "F" a "G" dle obrázku

**4**



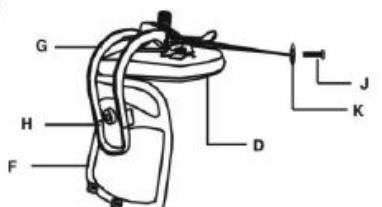
Položte "K" na "J" a vložte šrouby do otvorů a pevně utáhněte.

**5**



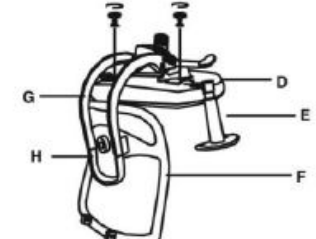
Nasadte "I" na "G" a tlakem domáčkněte.

**6**




Použijte šroubů dle obrázku pro montáž sedáku a kostry opěráku.

**7**



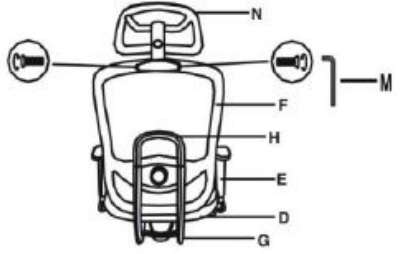
Vyšroubujte dva aretační šrouby z držáků područek, vsuňte držák "E" mezi kovový třmen a spodní stranu sedáku a pevně zajistěte aretačními šrouby područku v třmenu.

**8**

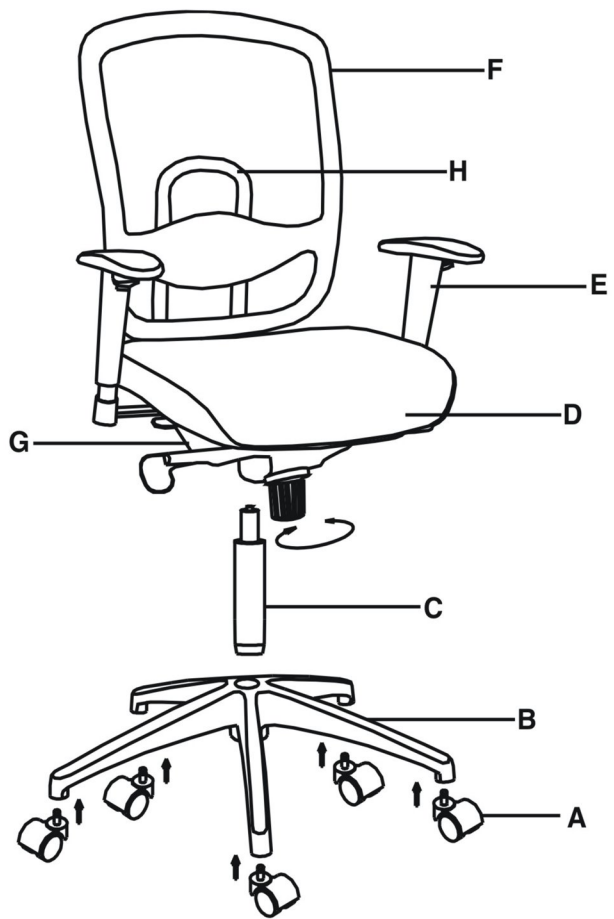


Vyšroubujte šrouby z obou stran ze součásti "N".

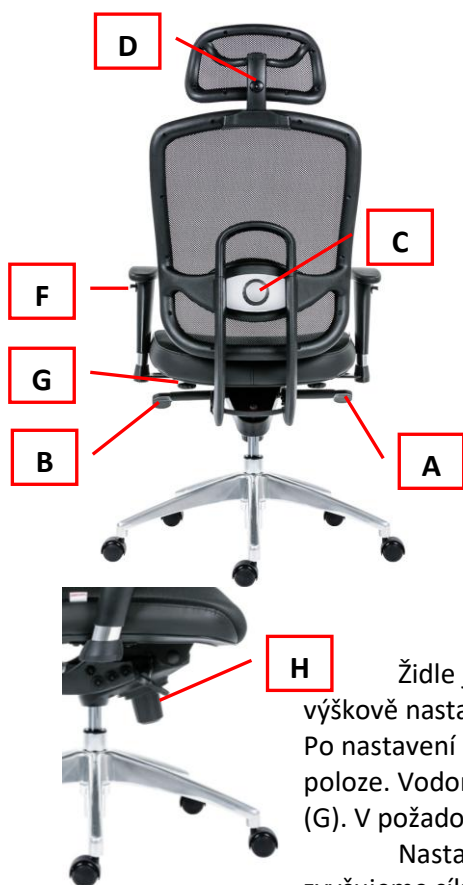
**9**



Přiložte "N" na "F" do správné polohy a pevně utáhněte šrouby.



## Návod na používání židle OKLAHOMA PDH



Židle je vybavena plynovým pístem ovládaným pákou umístěnou vpravo pod sedákem (A). Překlopením páky směrem nahoru se píst uvolní a lze jím pohybovat v celé jeho délce. Uvolněním páky do původní polohy se píst aretuje.

Druhá páka umístěná vlevo pod sedákem (B) slouží k nastavení úhlu opěráku a sedáku současně. Překlopením páky směrem nahoru dojde k uvolnění opěráku, ale až po kontaktu opěráku se zády uživatele (systém antishock). Po překlopení páky zpět do původní polohy se opěrák aretuje v nejbližší poloze.

Na zadní části opěráku naleznete kruhový ovládací prvek (C), kterým lze nastavit vysunutí bederní podpěry. Otáčením vlevo se bederní podpěra vysouvá a naopak. Bederní podpěru lze ručně nastavit i výškově, prostým posunutím.

Nastavení úhlu hlavové podpěrky lze dosáhnout tím, že jí uchopíte a ručně si nastavíte požadovaný úhel. Výškového nastavení dosáhnete tím, že po stisknutí a držení tlačítka (D) lze nastavit podhlavník ve 2 polohách, po uvolnění se podhlavník aretuje.

Židle je vybaveno výškově a vodorovně nastavitelnými područkami. Područka lze výškově nastavit po odjištění ovládacího prvku (F) umístěného na boční straně područky. Po nastavení požadované polohy ovládací prvek uvolníme a područka se aretuje v nejbližší poloze. Vodorovné nastavení lze provést po uvolnění plastové hlavice uchycení područky (G). V požadované poloze se hlavice pevně dotáhne.

Nastavení síly protiváhy docílíme otáčením šroubu (H) pod sedákem - utahováním zvyšujeme sílu povolováním ji snižujeme.

## Pokyny k údržbě

Údržba čalounu se provádí setřením nečistot vlhkým hadrem s mýdlovou vodou. Doporučuje se každé 3 měsíce zkontrolovat dotažení všech šroubů.

Židle je určena k sezení v jednosměnném provozu v běžném kancelářském prostředí. Záruční lhůta je 24 měsíců je platná výhradně u tohoto druhu použití. Během platnosti záruky výrobce nahradí bezplatně všechny části, které byly poškozeny vadou materiálu nebo zásluhou chyby při výrobě. Výrobce nahrazuje vadné části nikoliv celá křesla. Záruka se nevztahuje na škody způsobené:

- Dopravou (za tyto škody odpovídá dopravce)
- Přírodní katastrofou
- Chybnou montáží
- Nedbalým používáním
- Nedodržáním pokynů údržby

**POTAH:** látka 100% polyester, síťovina 100% polyester

Věříme, že budete s naším produktem spokojeni.

ANTARES a.s.



Vyobrazený symbol znamená, že s produktem by nemělo být nakládáno jako s domovním odpadem. Produkt obsahuje materiály typu: plast, kov, dřevo, PUR pěna. Produkt odevzdejte na místo určené k recyklaci (např. sběrný dvůr). Více informací o recyklaci tohoto produktu Vám poskytne obecní úřad, organizace pro zpracování domovního odpadu nebo prodejní místo, kde jste produkt zakoupili.