







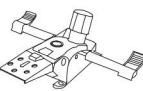





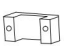


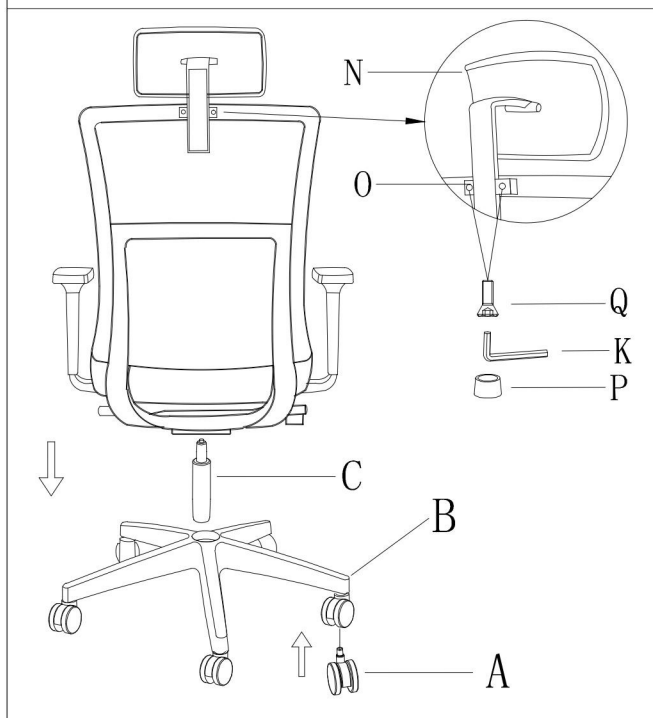
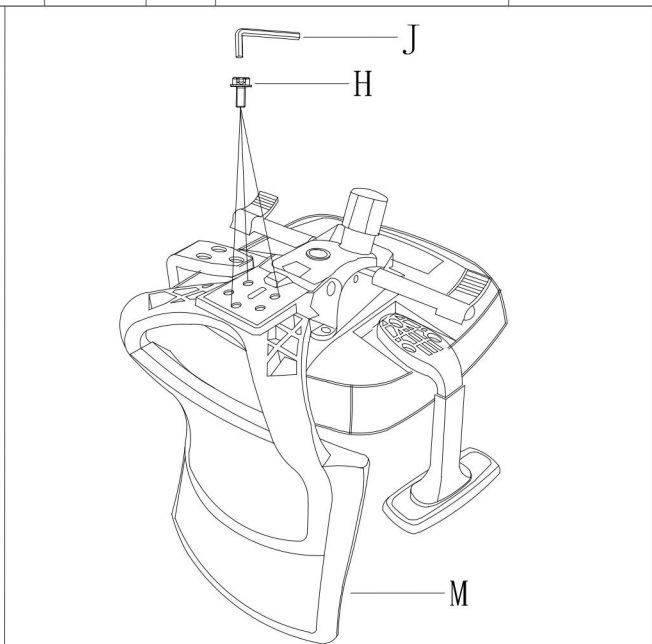
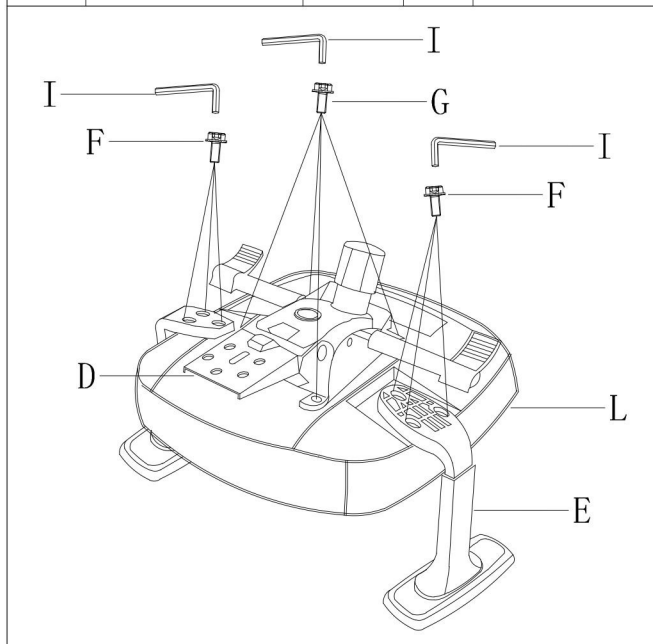


NEXT PDH ALL UPH

Assembly Instruction - Návod k montáži

A		5	F	 M6*30	6	L		1
B		1	G	 M6*25	4	M		1
C		1	H	 M8*25	3			
D		1	I	 M6	1	N		1
			J	 M8	1			
E		2	K	 M4	1	O		1
			P		2	Q	 M6*25	2



NEXT PDH ALL UPH

Návod na používání

Tento výrobek je vybaven dvoupákovým synchronním mechanismem s několikanásobnou aretací a systémem anti-shock.



Ovládání výšky sedáku: Tahem pravé páky směrem vzhůru odjistíme píst a uvolněním v žádané výšce polohu zajistíme.

Ovládání úhlu opěráku: Pohybem levé páky směrem dolů odjistíme aretaci mechanismu a k jeho uvolnění dojde až po kontaktu zad uživatele s opěradlem. Zvolenou polohu zajistíme pohybem páky do původní polohy (nahoru). K aretaci dojde v nejbližší poloze.

Nastavení síly protiváhy: Docílíme otáčením šroubu pod sedákem - utahováním zvyšujeme sílu povolování ji snižujeme.

Ovládání područek: Židle je vybavena výškově a vodorovně nastavitelnými područkami. Područka lze výškově nastavit po odjištění ovládacího prvku umístěného na boční straně područky. Po nastavení požadované polohy ovládací prvek uvolníme a područka se aretuje v nejbližší poloze. Vodorovné nastavení lze provést tahem dotykové části vpřed a vzad a natočením do úhlu.

Nastavení úhlu a výšky podhlavníku: uchopením podhlavníku lze nastavit jeho úhel v celém rozsahu a zároveň lze ručně nastavit v několika pozicích i výšku.

Údržba

Údržba čalounu a síťoviny se provádí šamponováním. Hrubé nečistoty lze před tím odstranit jemným kartáčem. Oba materiály jsou vyrobeny ze 100% polyesteru (PES).

Doporučujeme každé tři měsíce zkontrolovat dotažení šroubů.

Užití

Židle je určena k sezení v jednosměrném provozu v běžném kancelářském prostředí. Záruční lhůta 36 měsíců je platná výhradně u tohoto druhu použití. Během platnosti záruky výrobce nahradí bezplatně všechny části, které byly poškozeny vadou materiálu nebo zásluhou chyby při výrobě.

Nosnost židle je max. do 130 kg.

Výrobce v těchto případech nahrazuje vadné části nikoliv celé židle. Záruka se nevztahuje na škody způsobené:

- dopravou (za tyto škody odpovídá dopravce)
- přírodní katastrofou
- chybnou montáží
- nedbalým a nepřiměřeným používáním
- nedodržením uvedených pokynů

Věříme, že budete s naším produktem spokojeni.

ANTARES a.s.



Vyobrazený symbol znamená, že s produktem by nemělo být nakládáno jako s domovním odpadem. Produkt obsahuje materiály typu: plast, kov, dřevo, PUR pěna. Produkt odevzdejte na místo určené k recyklaci (např. sběrný dvůr). Více informací o recyklaci tohoto produktu Vám poskytne obecní úřad, organizace pro zpracování domovního odpadu nebo prodejní místo, kde jste produkt zakoupili.