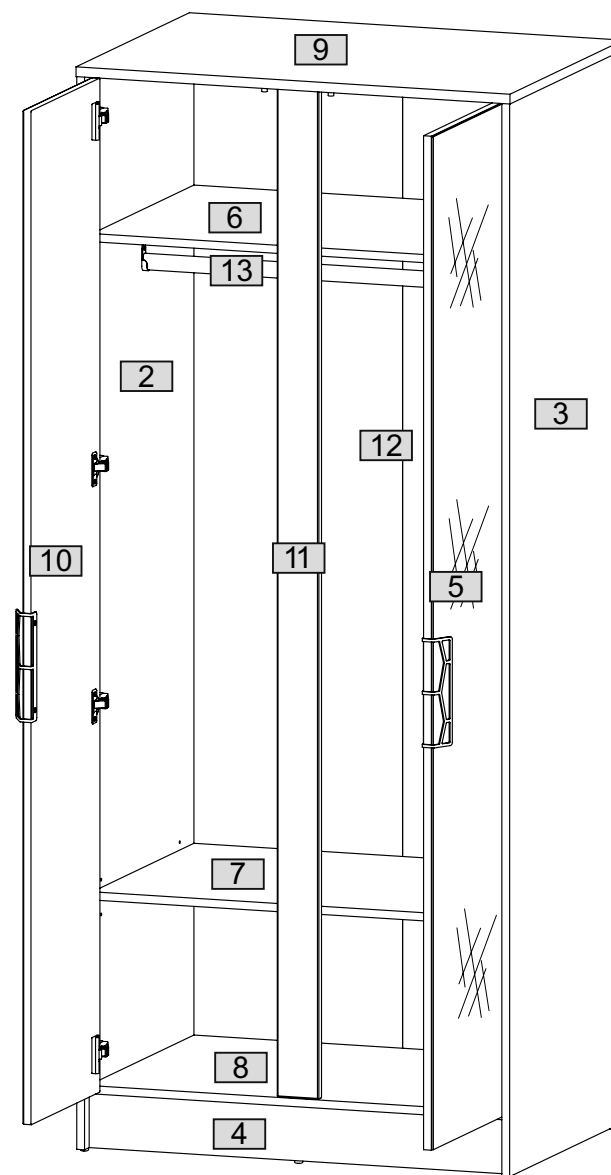
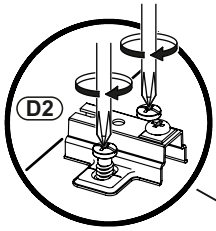
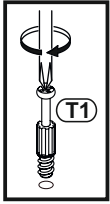
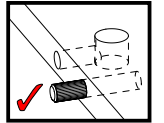
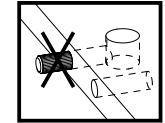
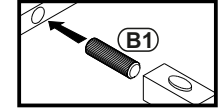
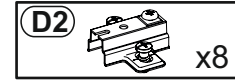
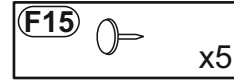
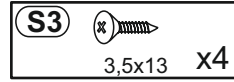
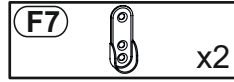
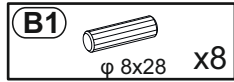
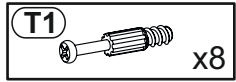


Nr				pcs	
2	1972	599	15	1	3
3	1972	599	15	1	3
4	804	100	15	1	1
5	1864	365	19	1	2
6	804	538	15	1	1
7	804	538	15	1	1
8	804	559	15	1	1
9	836	600	18	1	1
10	1864	365	16	1	2
11	1857	80	16	1	2
12	1880	409	2	2	3
13	799			1	1



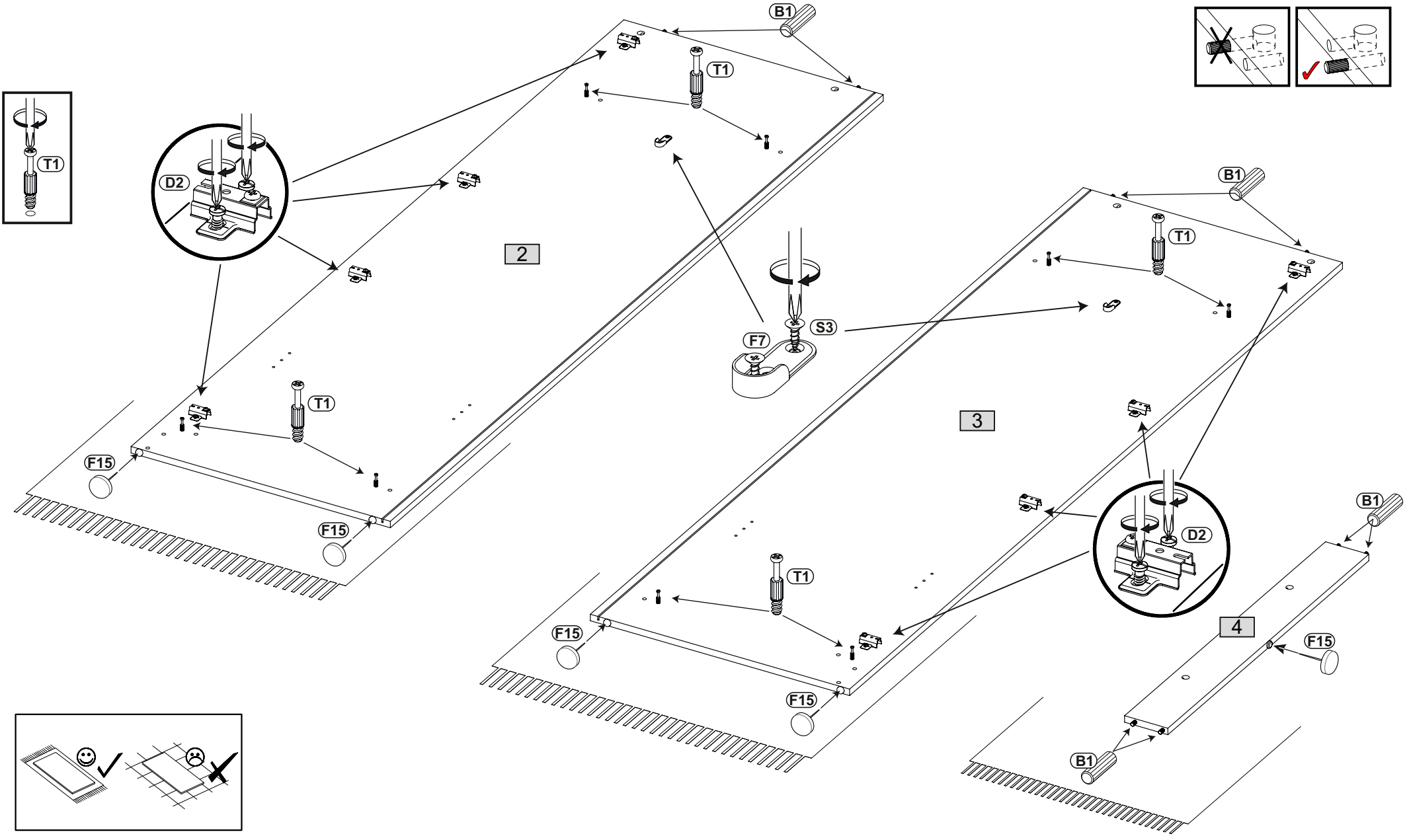
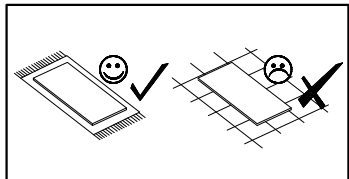
1



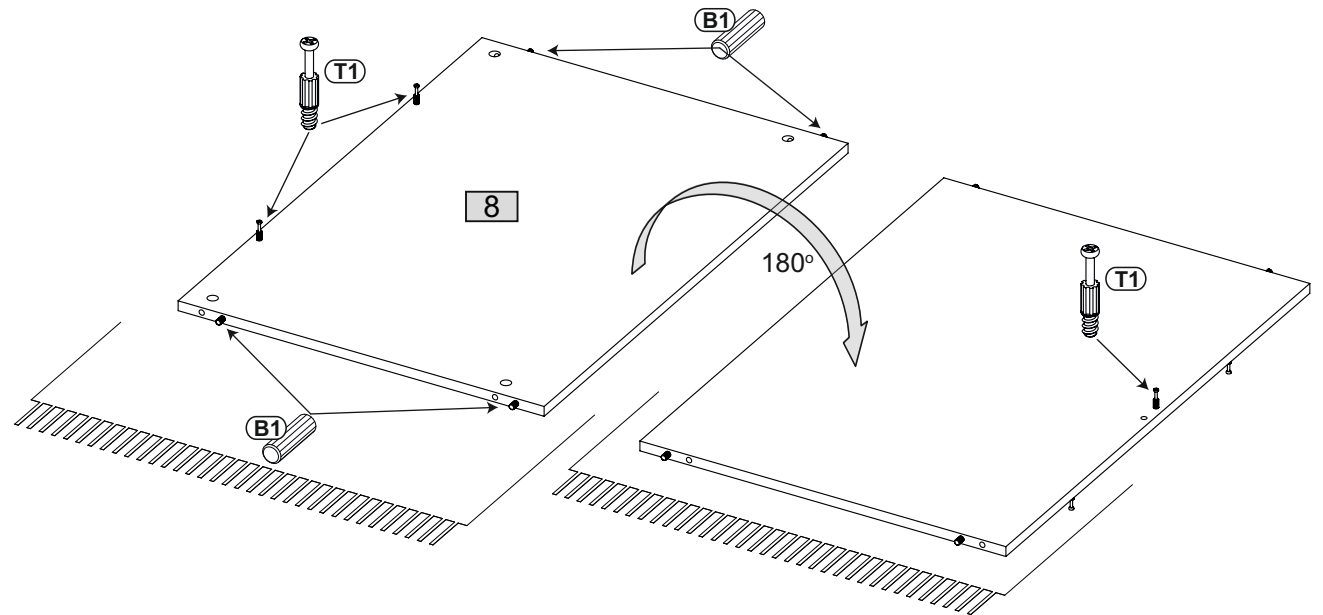
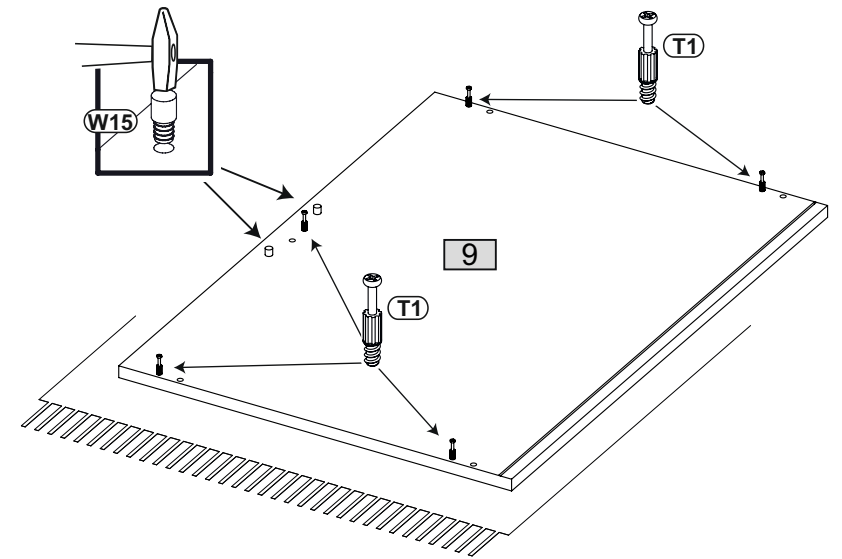
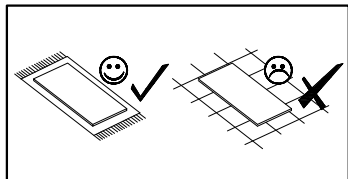
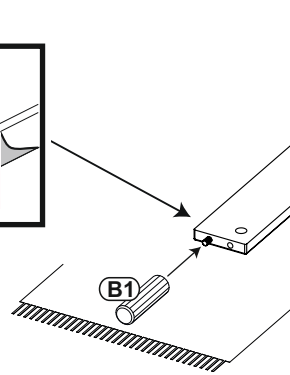
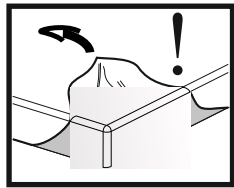
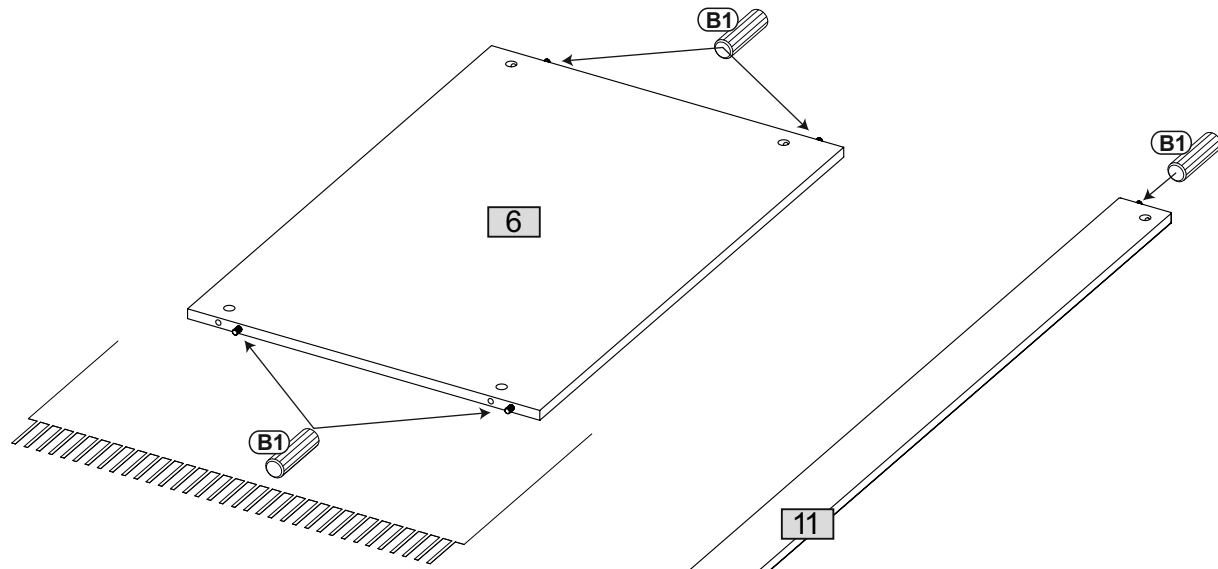
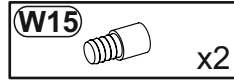
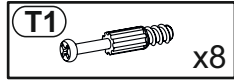
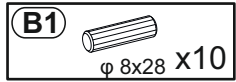
2

3

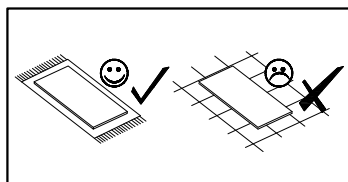
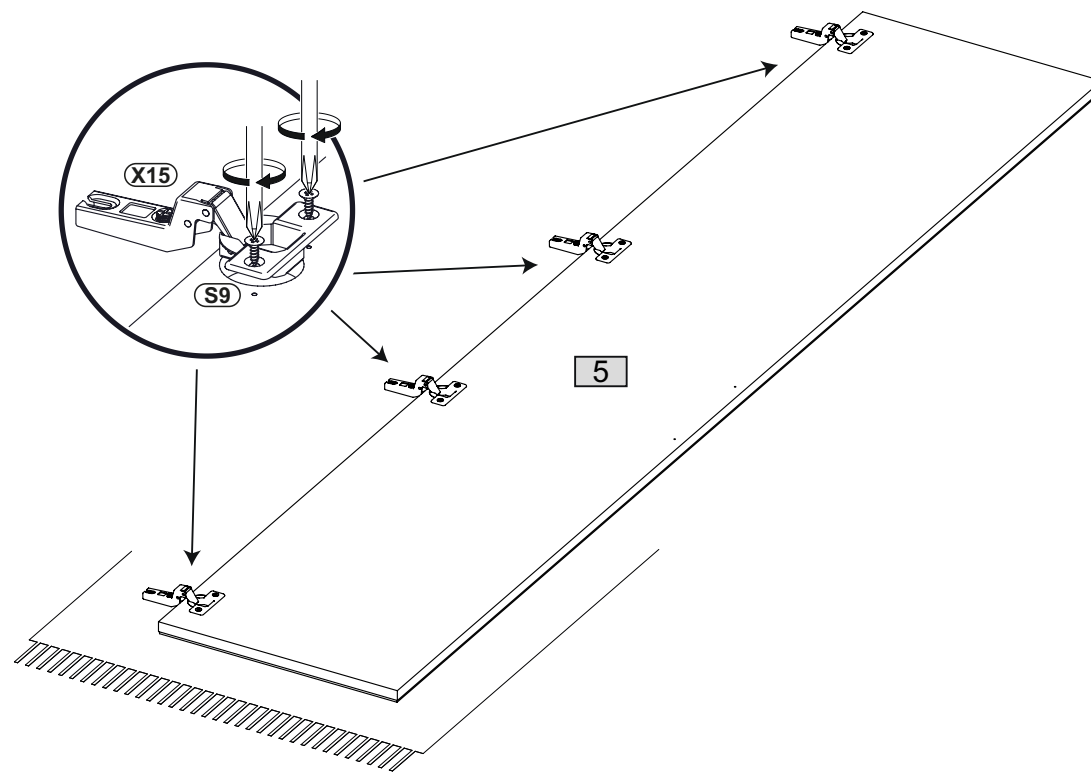
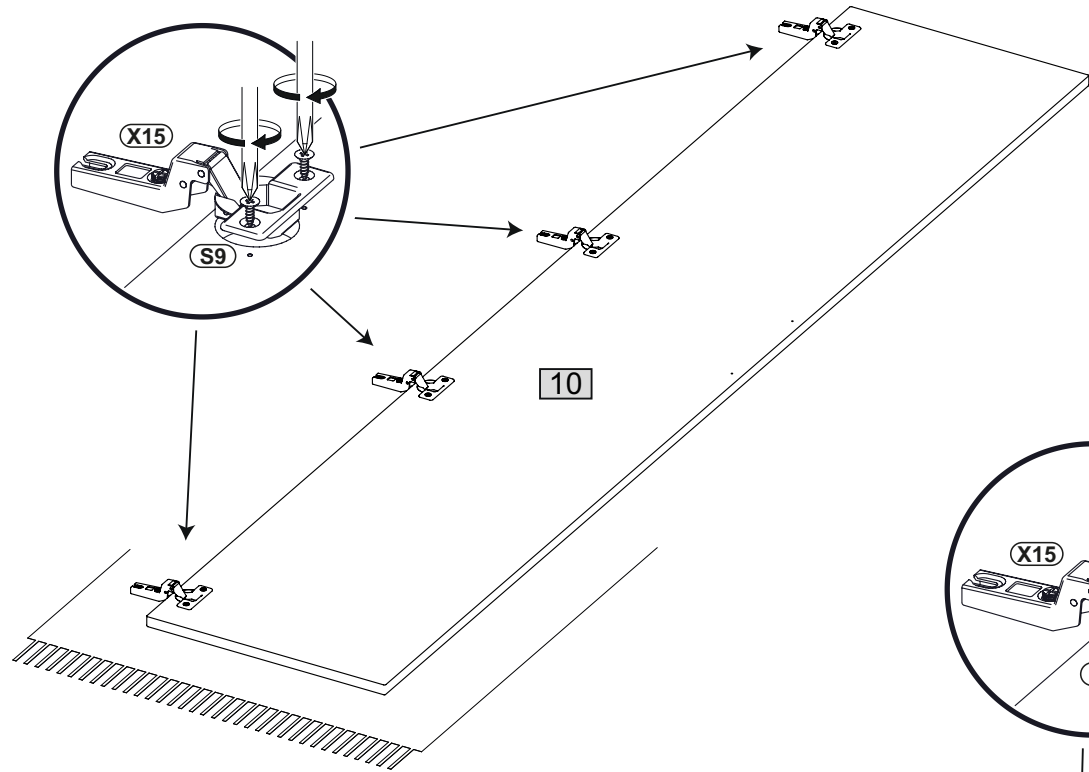
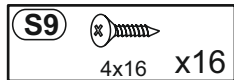
4



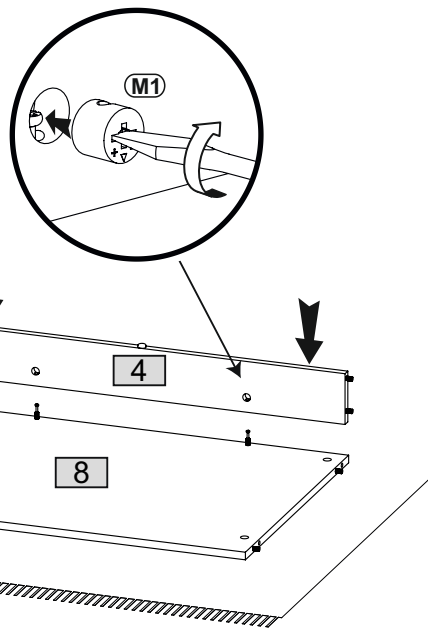
2



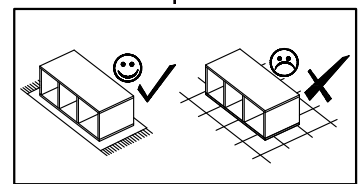
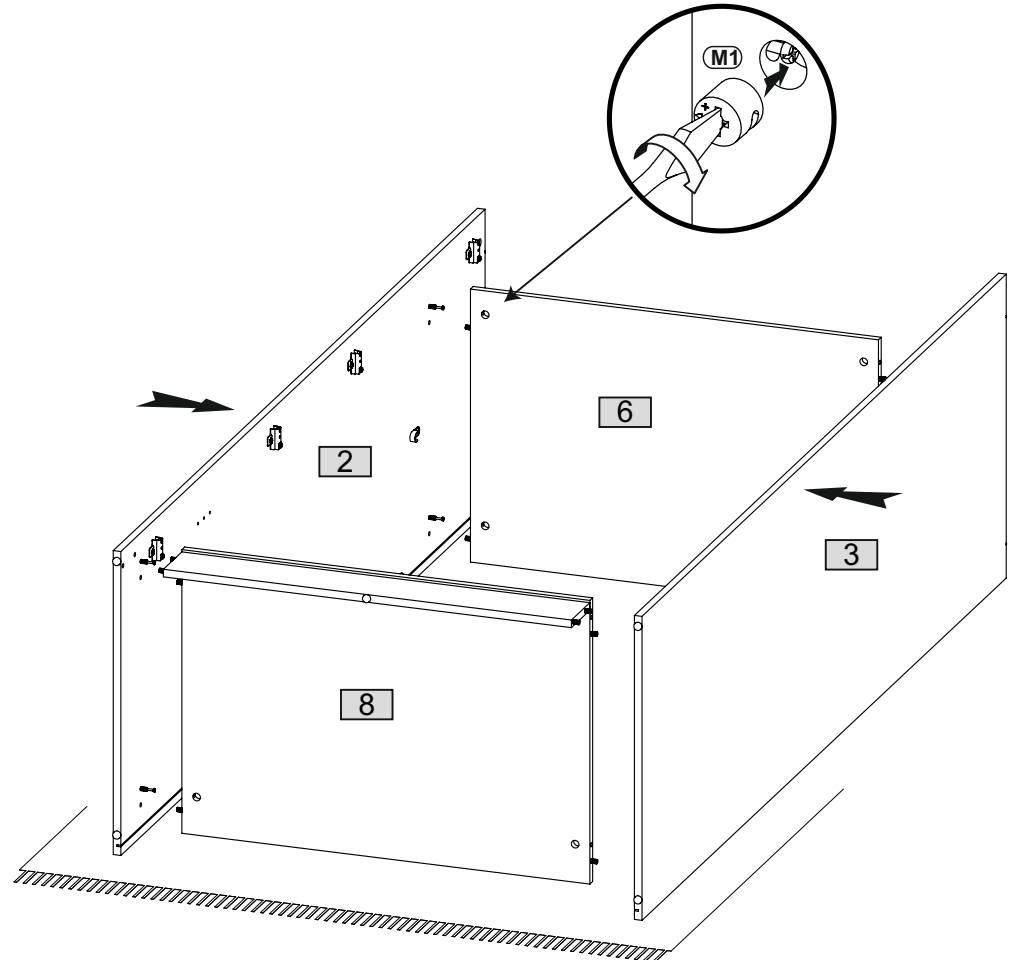
3



4

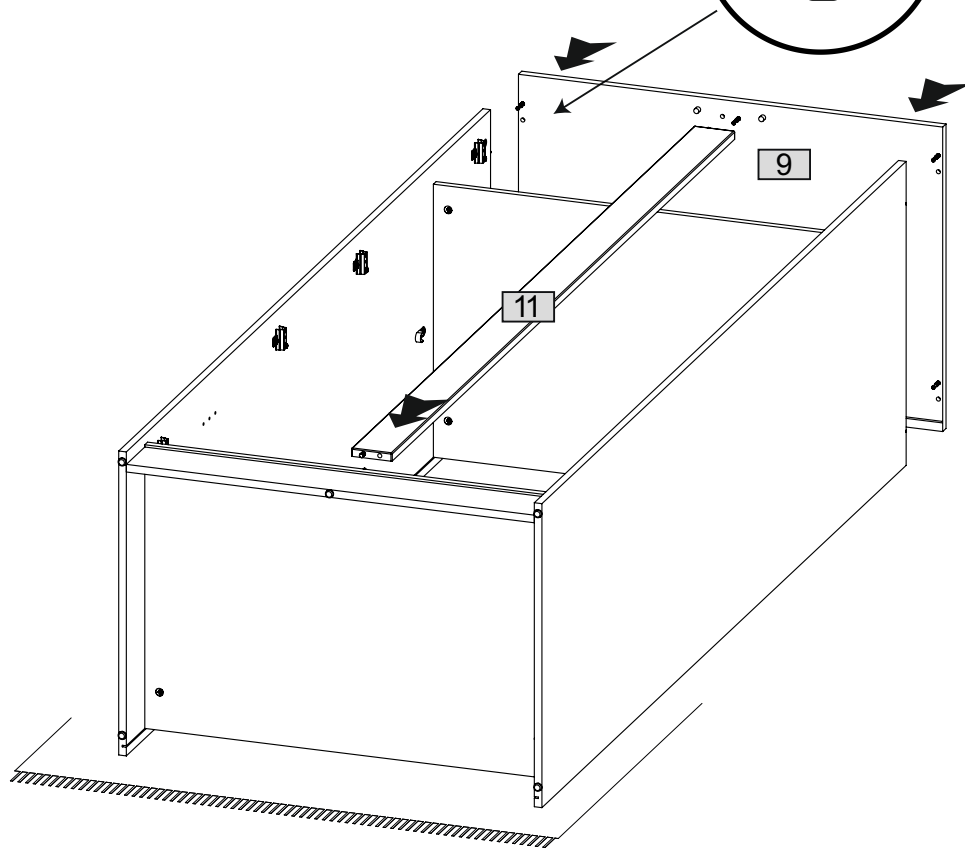
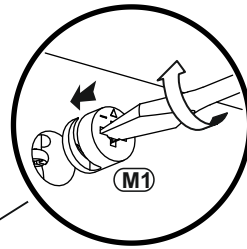


5

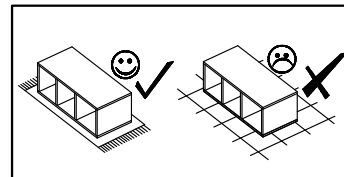
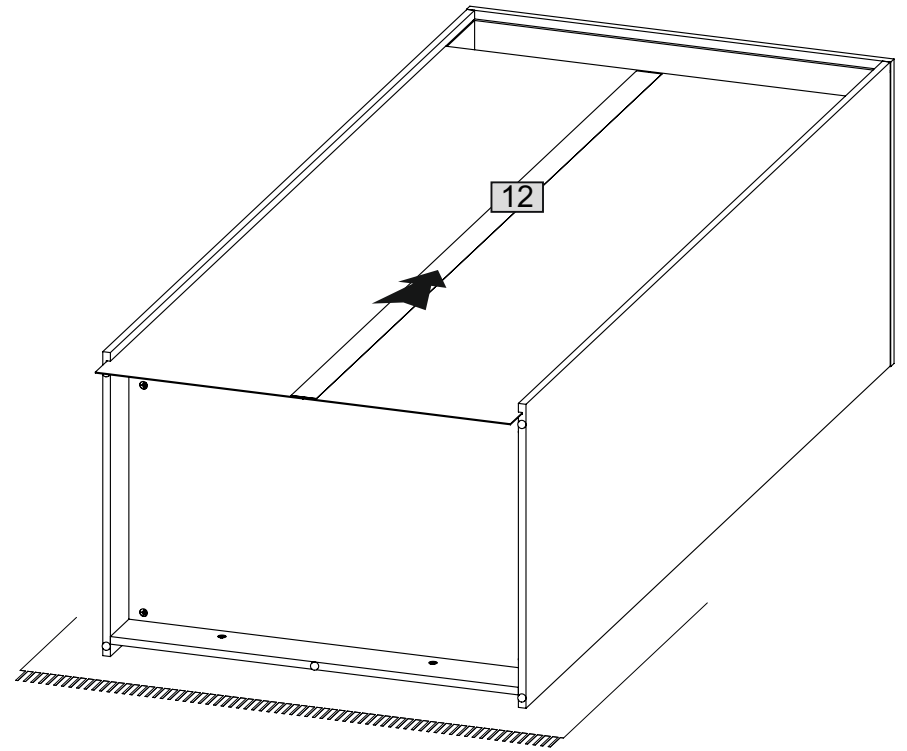


6


M1  x6




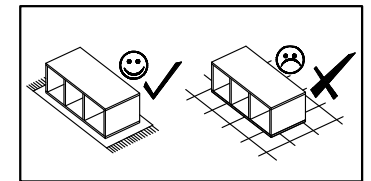
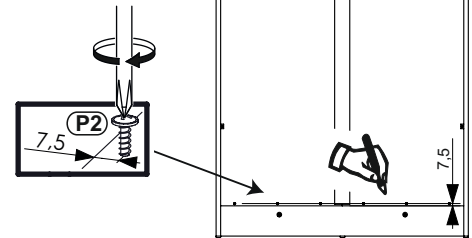
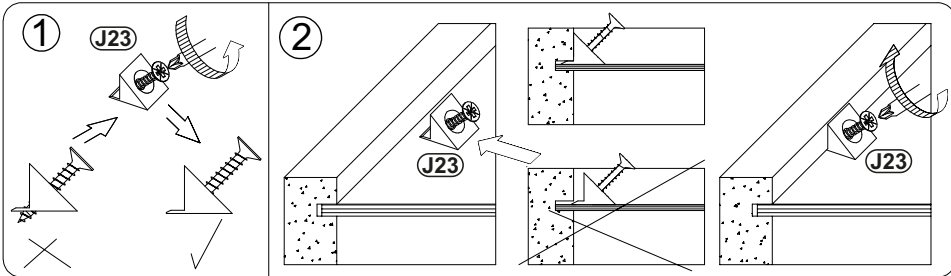
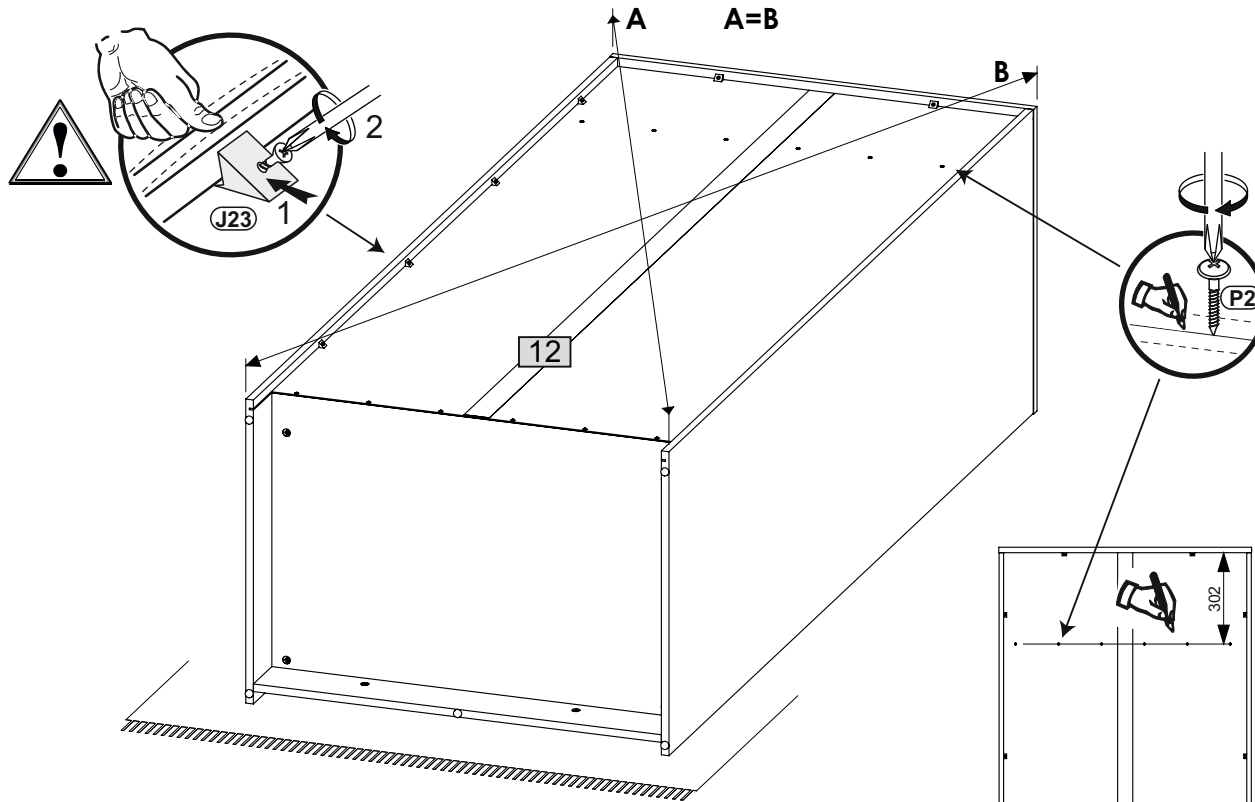
7



8

P2  3x16 x12

J23  x10



9

