
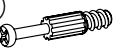








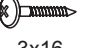


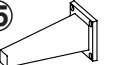
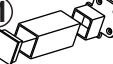

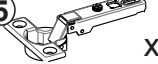



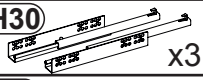

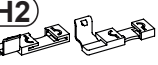



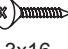
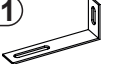
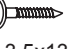


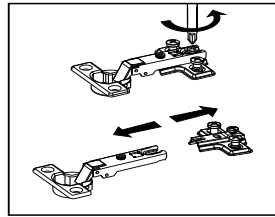
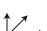

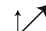

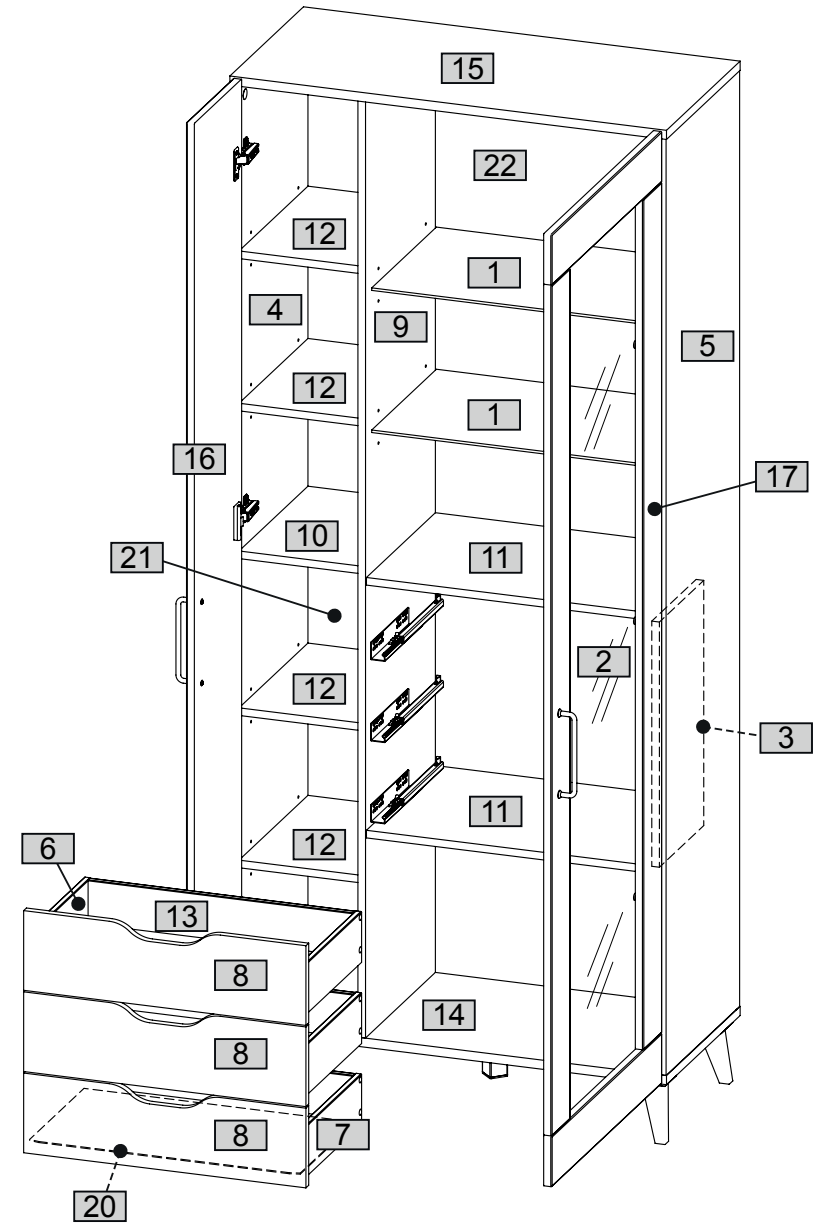


- B1**  ϕ 8x28 x36
- T1**  x30
- M1**  ϕ 15x12 x24
- M12**  ϕ 12x9 x6
- C2**  ϕ 20 x8
- C2**  ϕ 20 x16
- B4**  x12
- W1**  x16
- W2**  x8
- F1**  x12
- P2**  3x16 x22
- J23**  x24
- P4**  4x25 x4
- N35**  x4
- N21**  x1
- S25**  4x20 x19

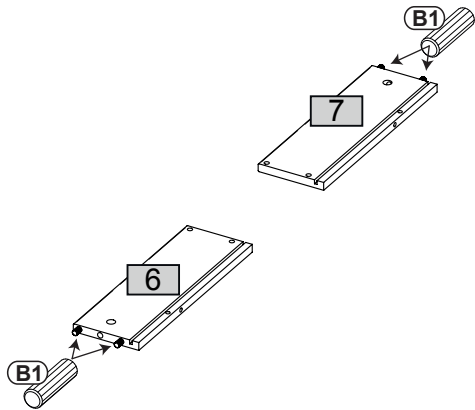
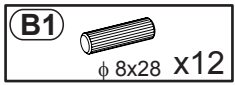
- X5**  x8
- S9**  4x16 x16
- X19**  x3
- D2**  x8
- H30**  x3
- E1**  6,3x13 x12
- H2**  x3
- U42**  x2
- A9**  M4x28 x4
- G5**  x10
- S4**  3x16 x10
- J11**  x1
- P13**  3,5x13 x2
-  



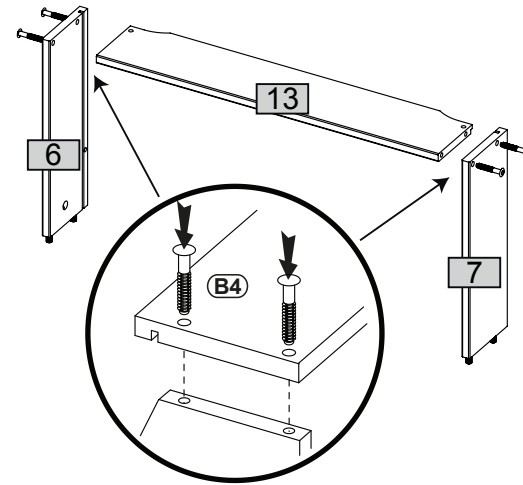
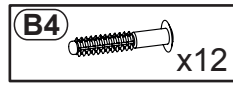
Nr				pcs	
1	575	350	5	2	1
2	1706	426	4	1	2
3	483	240	15	1	1
4	1844	398	15	1	2
5	1844	398	15	1	2
6	300	100	12	3	1
7	300	100	12	3	1
8	556	157	15	3	1
9	1844	378	15	1	3
10	236	373	15	1	3
11	577	373	15	2	1
12	236	373	15	4	3
13	522	100	12	3	1
14	860	398	18	1	1
15	860	398	18	1	1
16	1876	256	16	1	3
17	1876	596	16	1	3
20	533	299	2	3	1
21	1858	250	2	1	3
22	1858	591	2	1	3



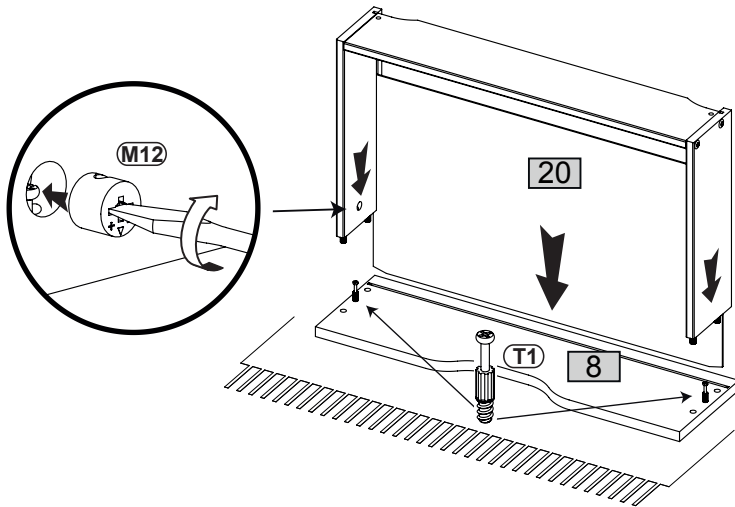
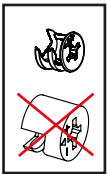
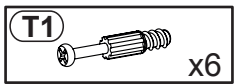
1



2

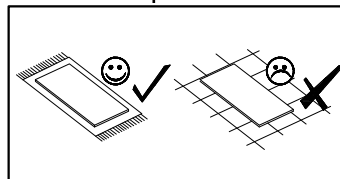
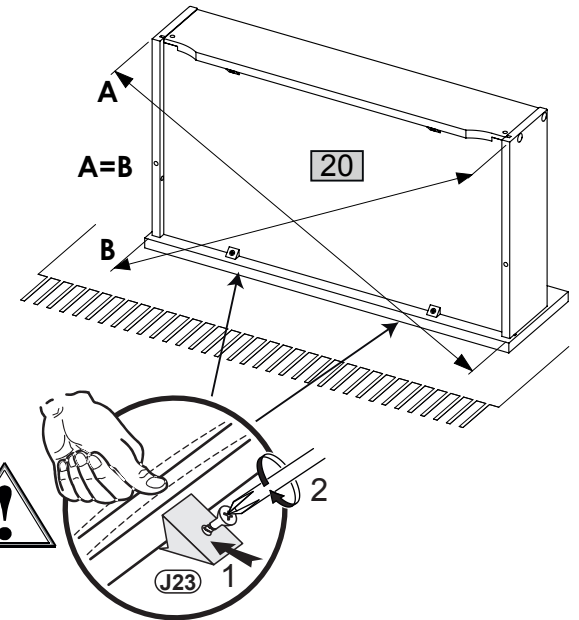
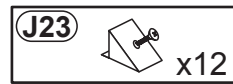


3

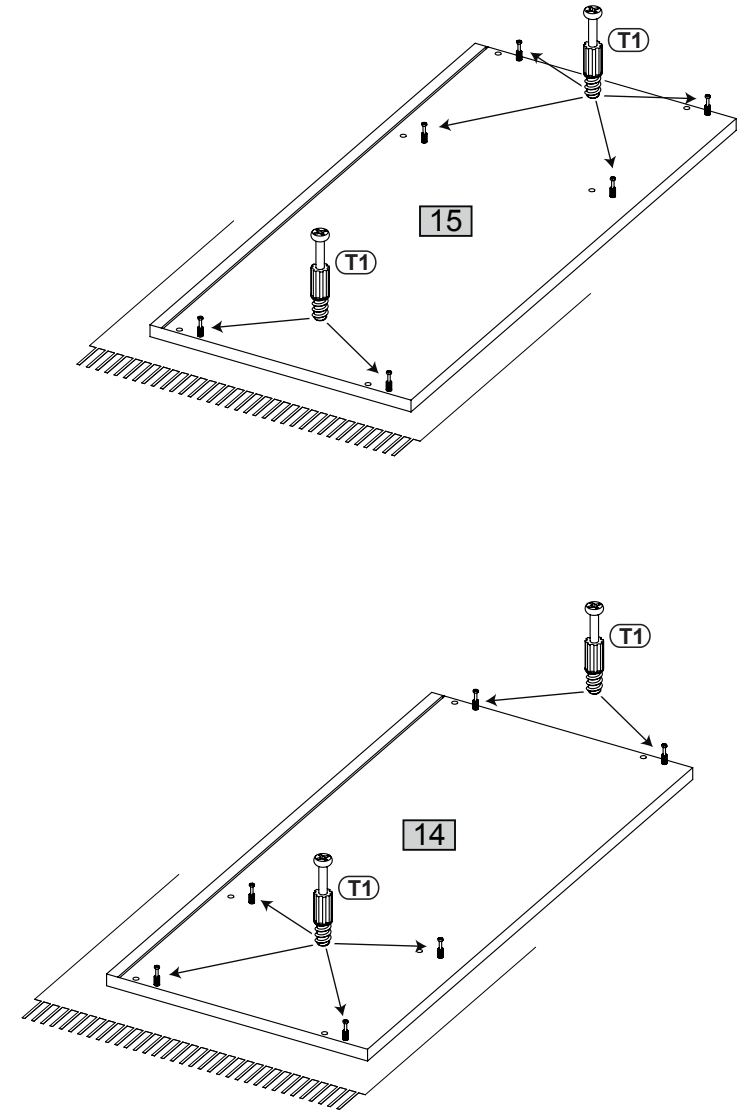
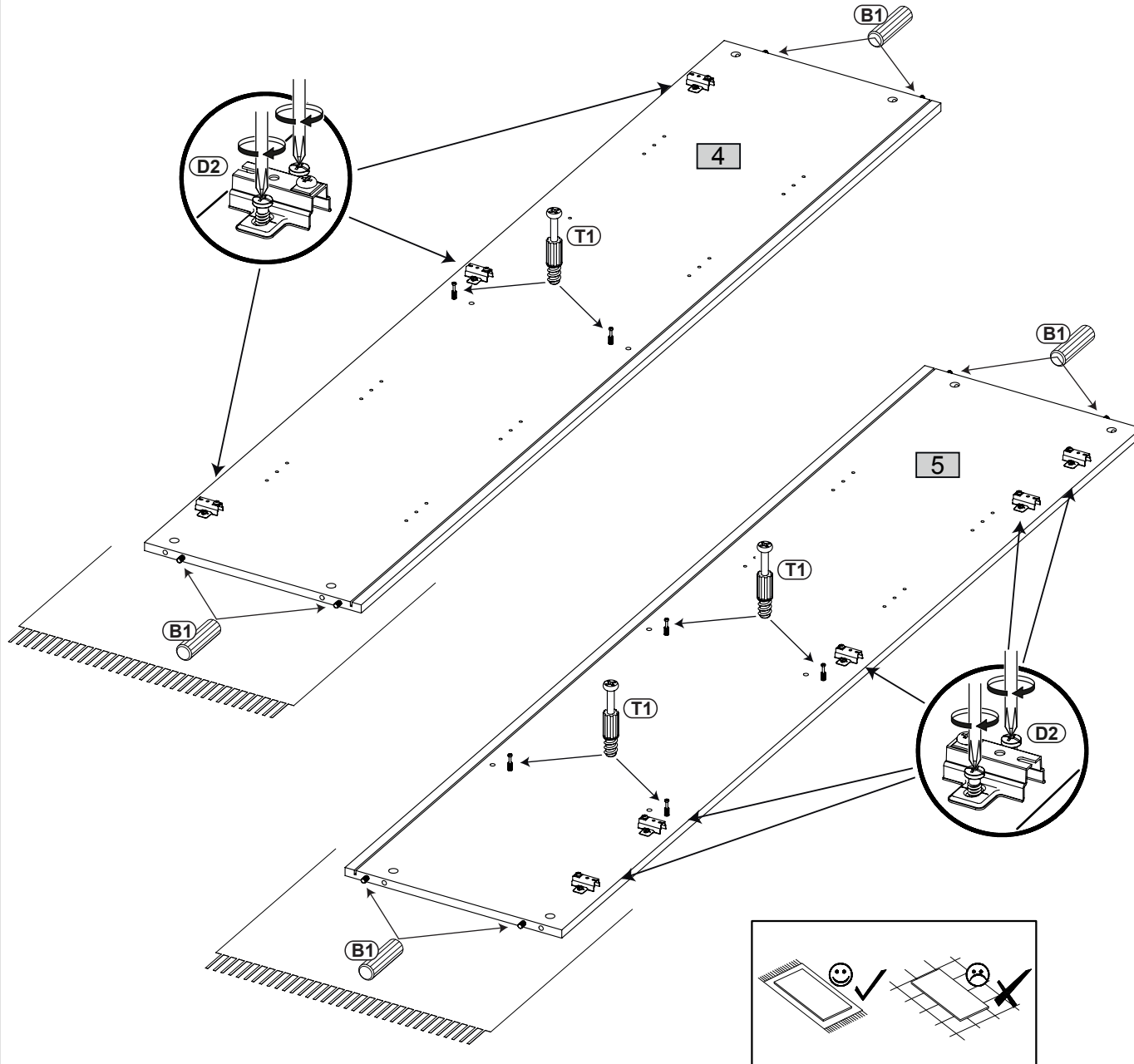
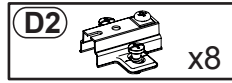
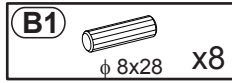
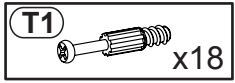


x3

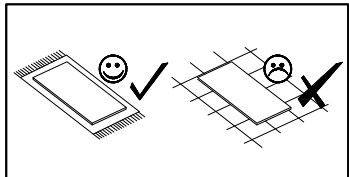
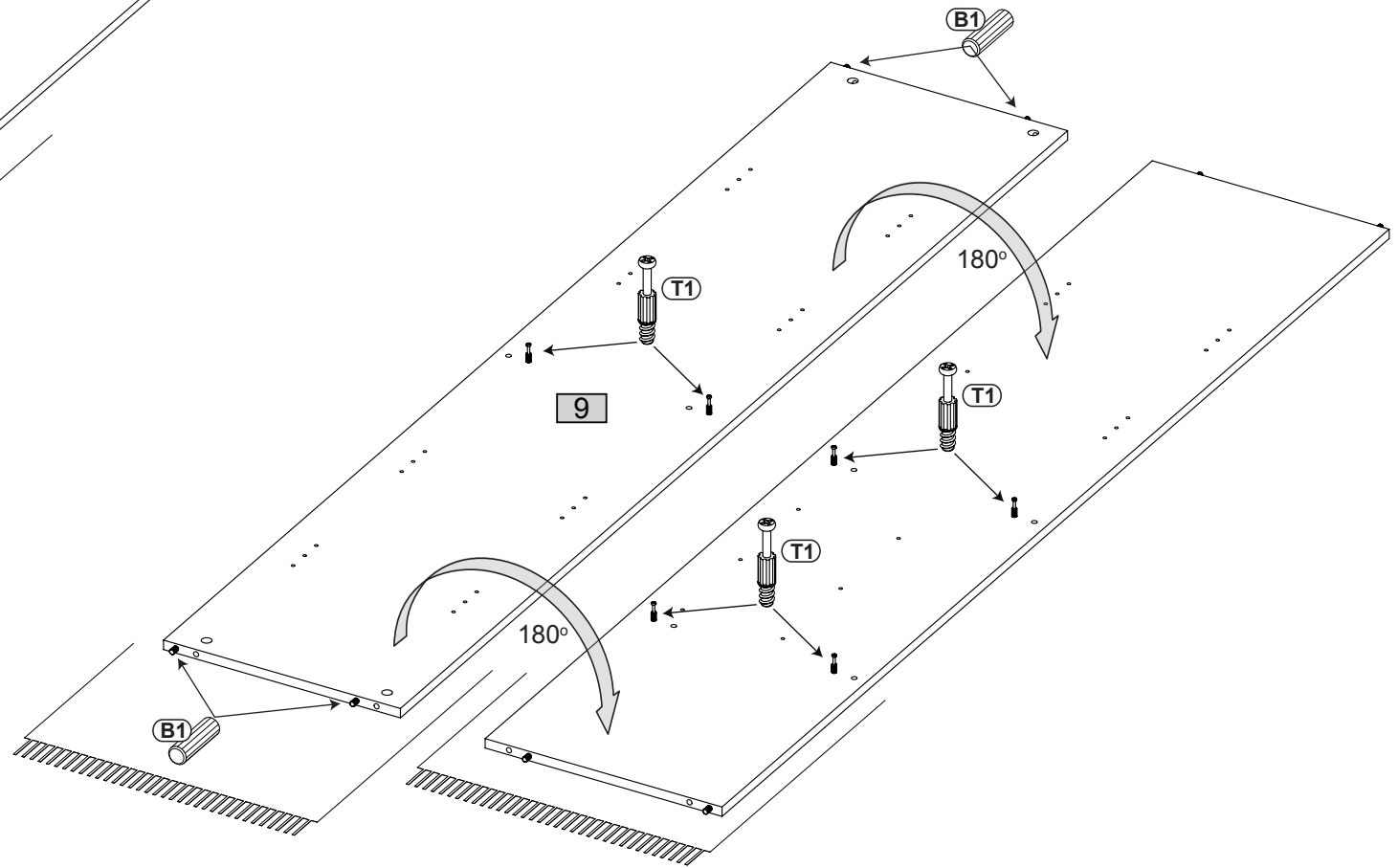
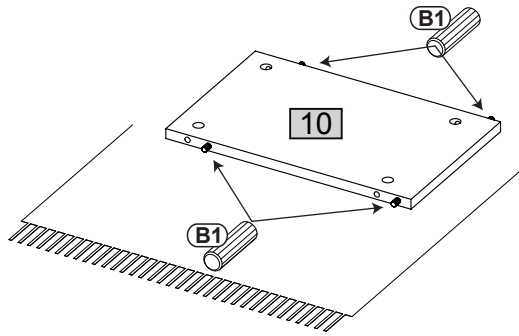
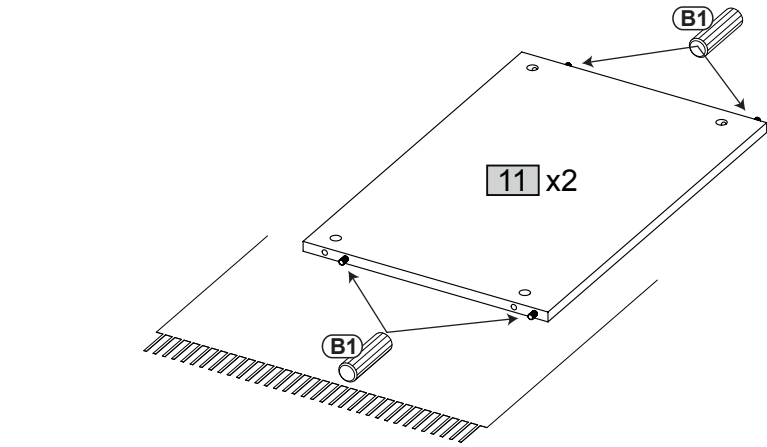
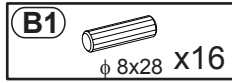
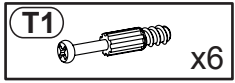
4



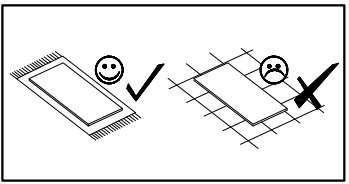
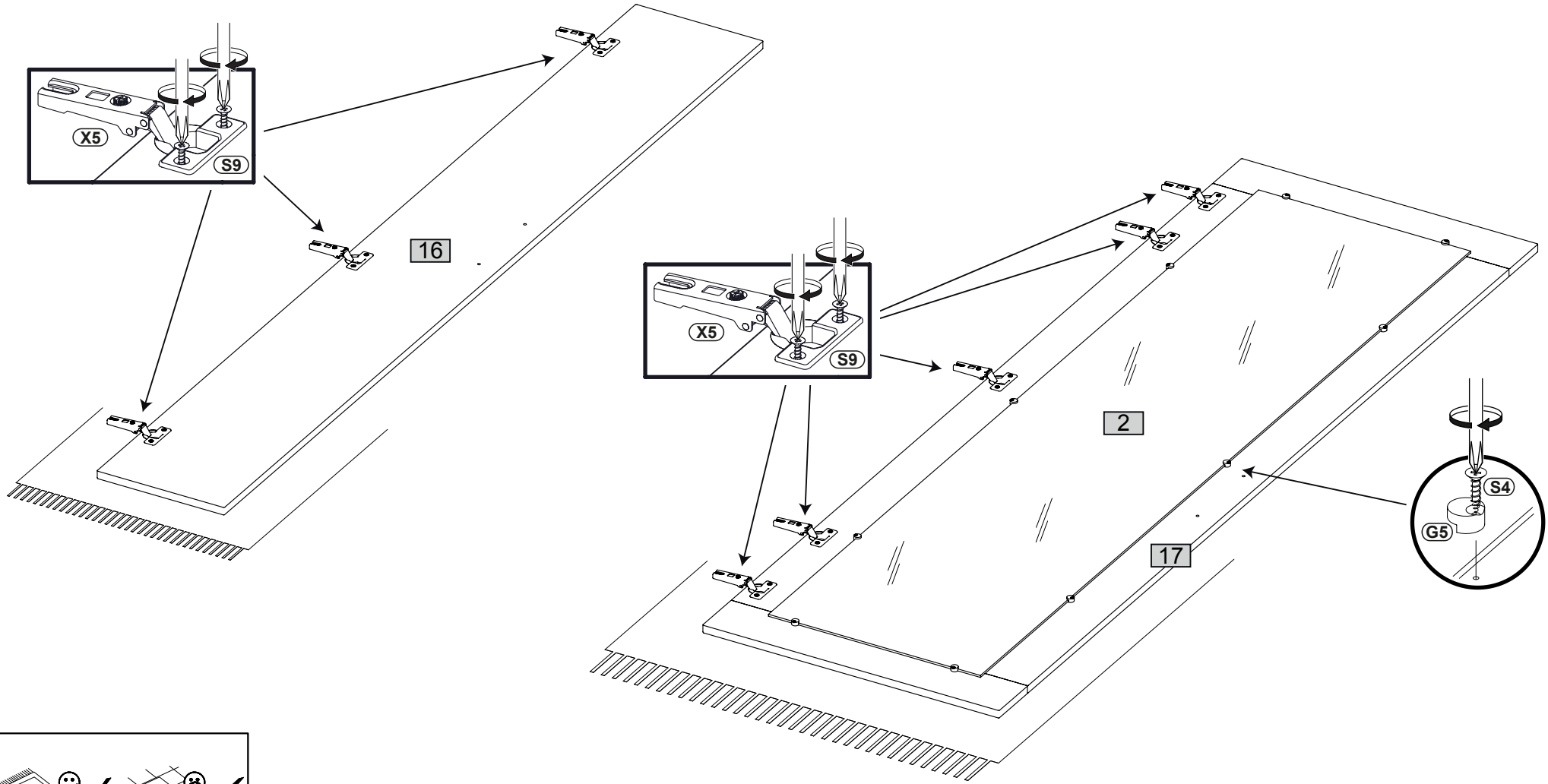
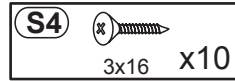
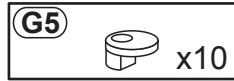
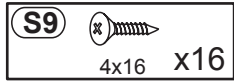
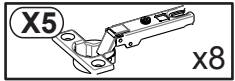
5



6

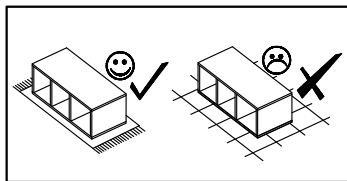
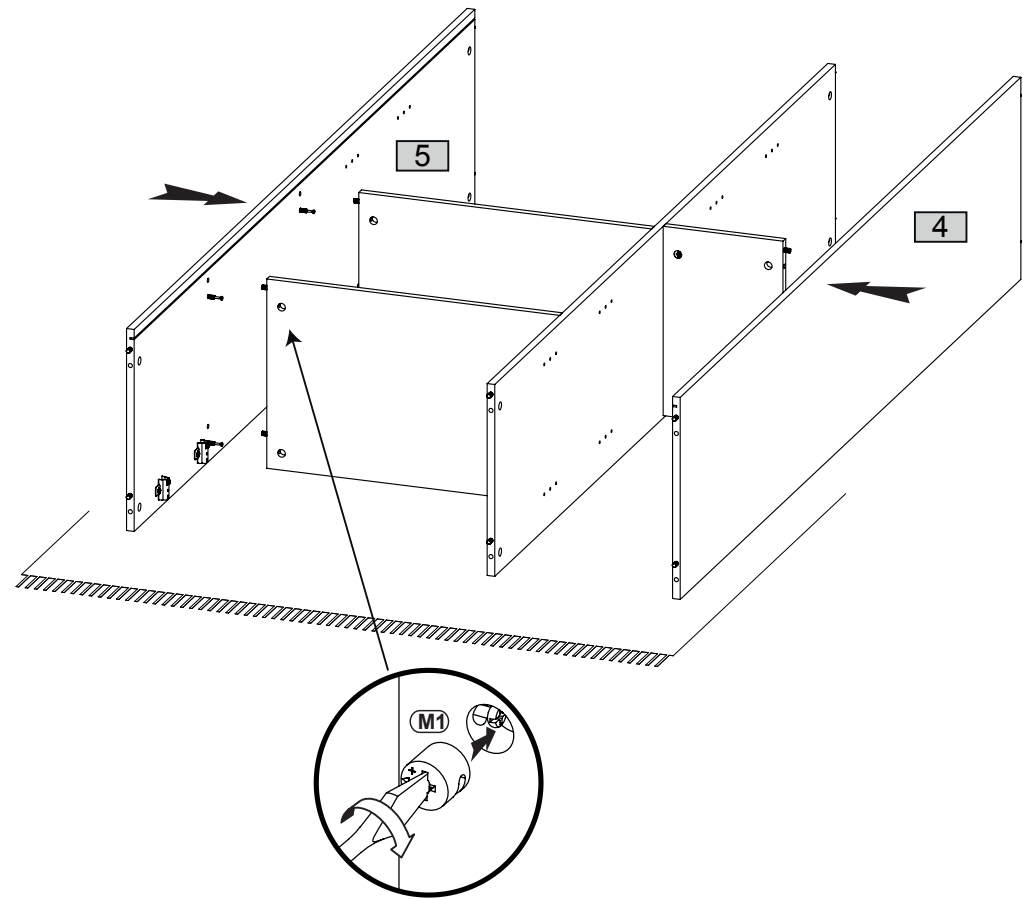
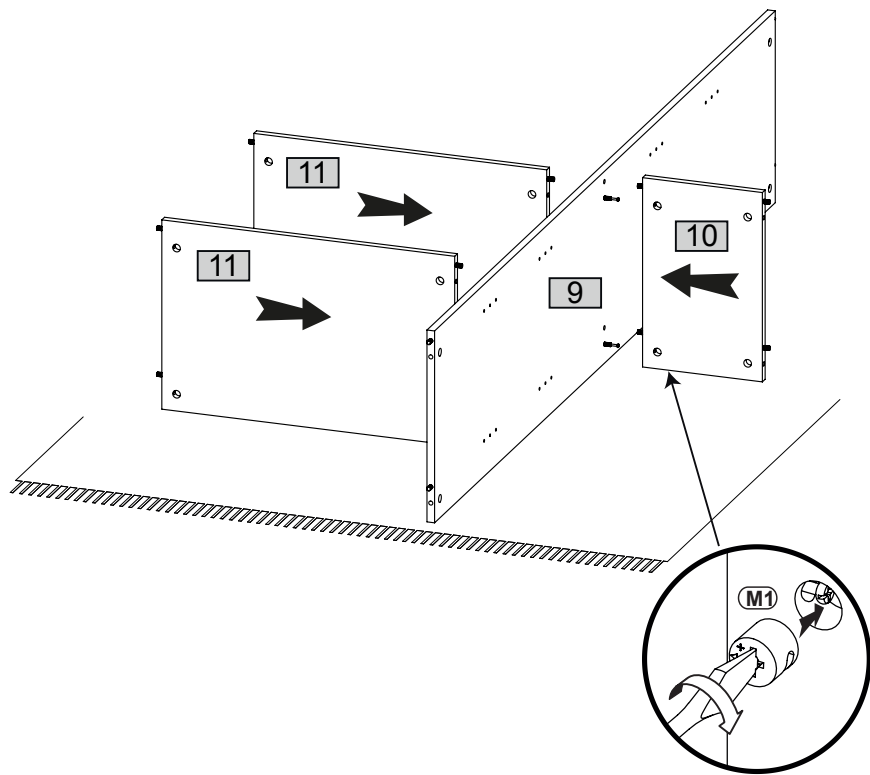


7

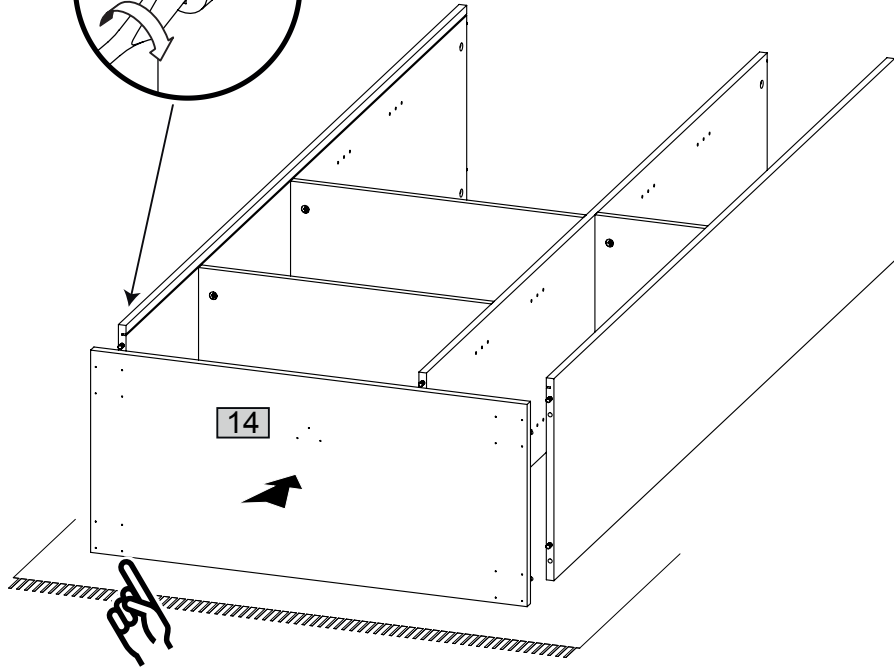
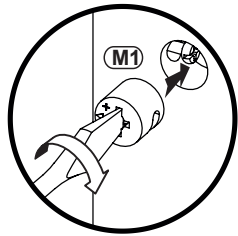


8 **M1**  x6

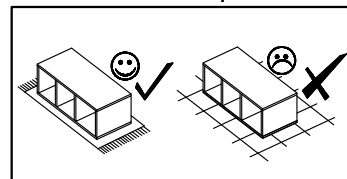
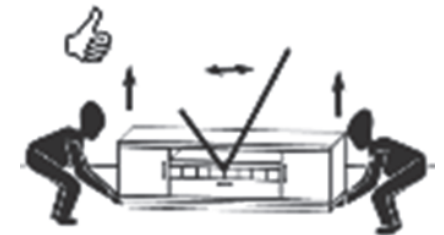
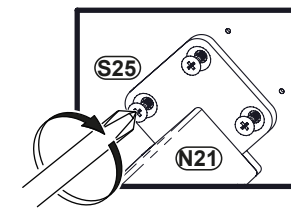
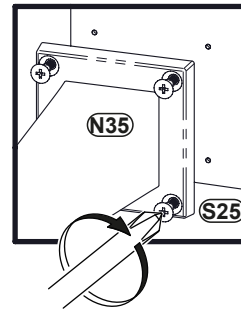
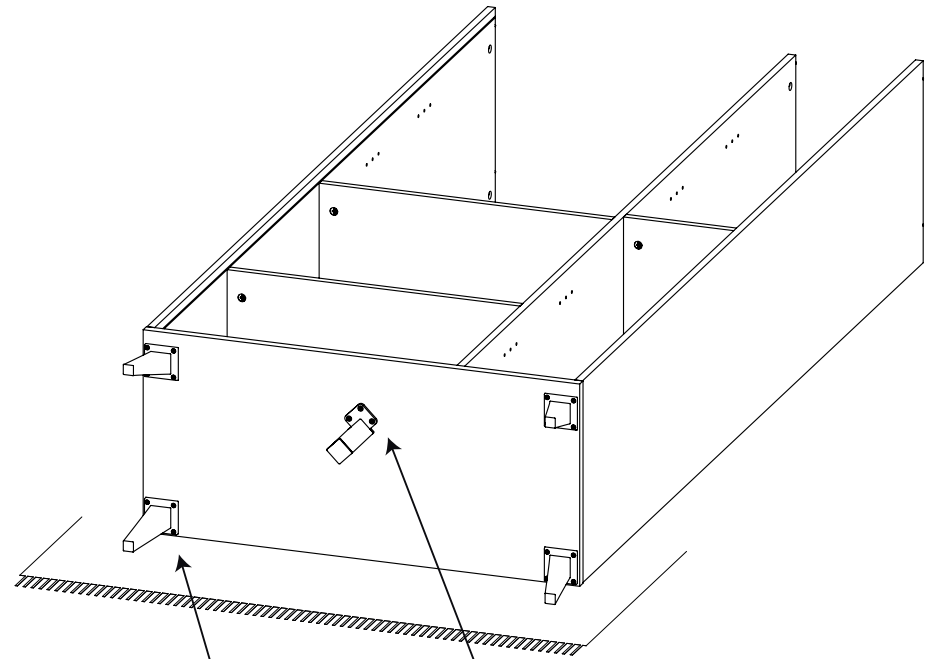
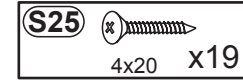
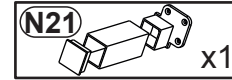
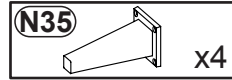
9 **M1**  x6



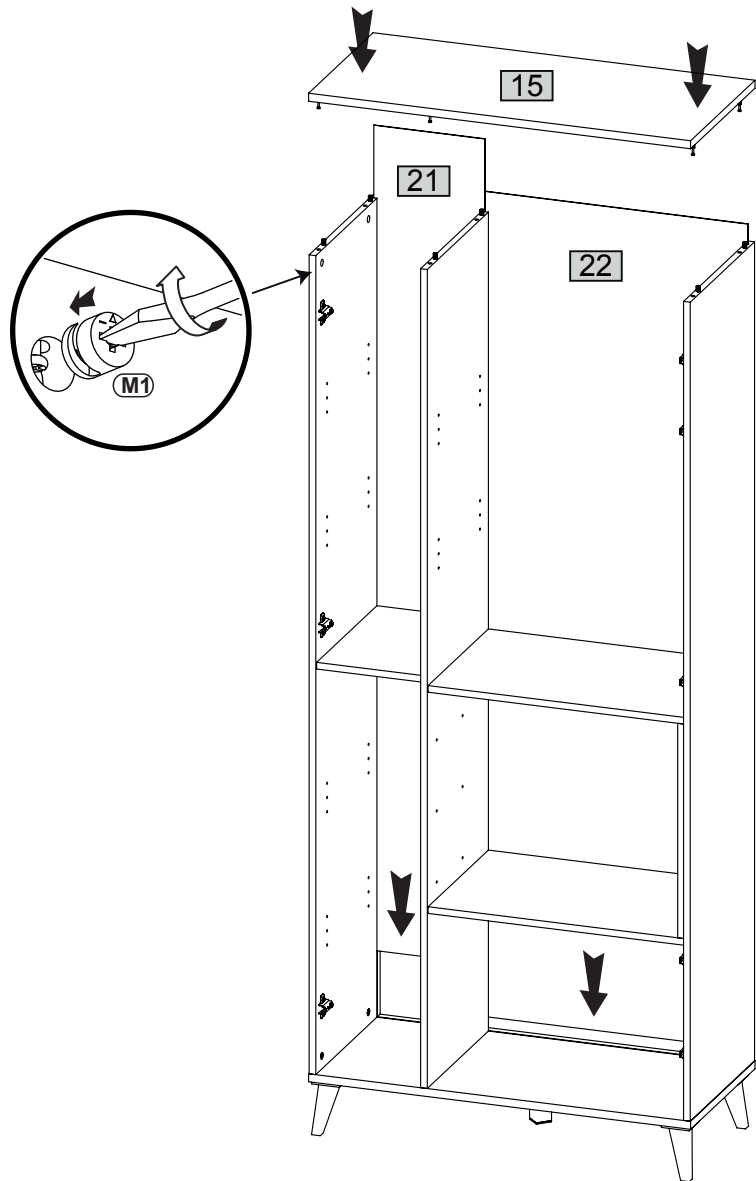
10




11




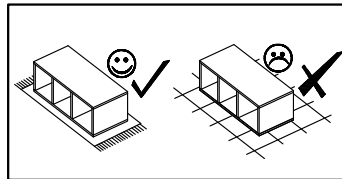
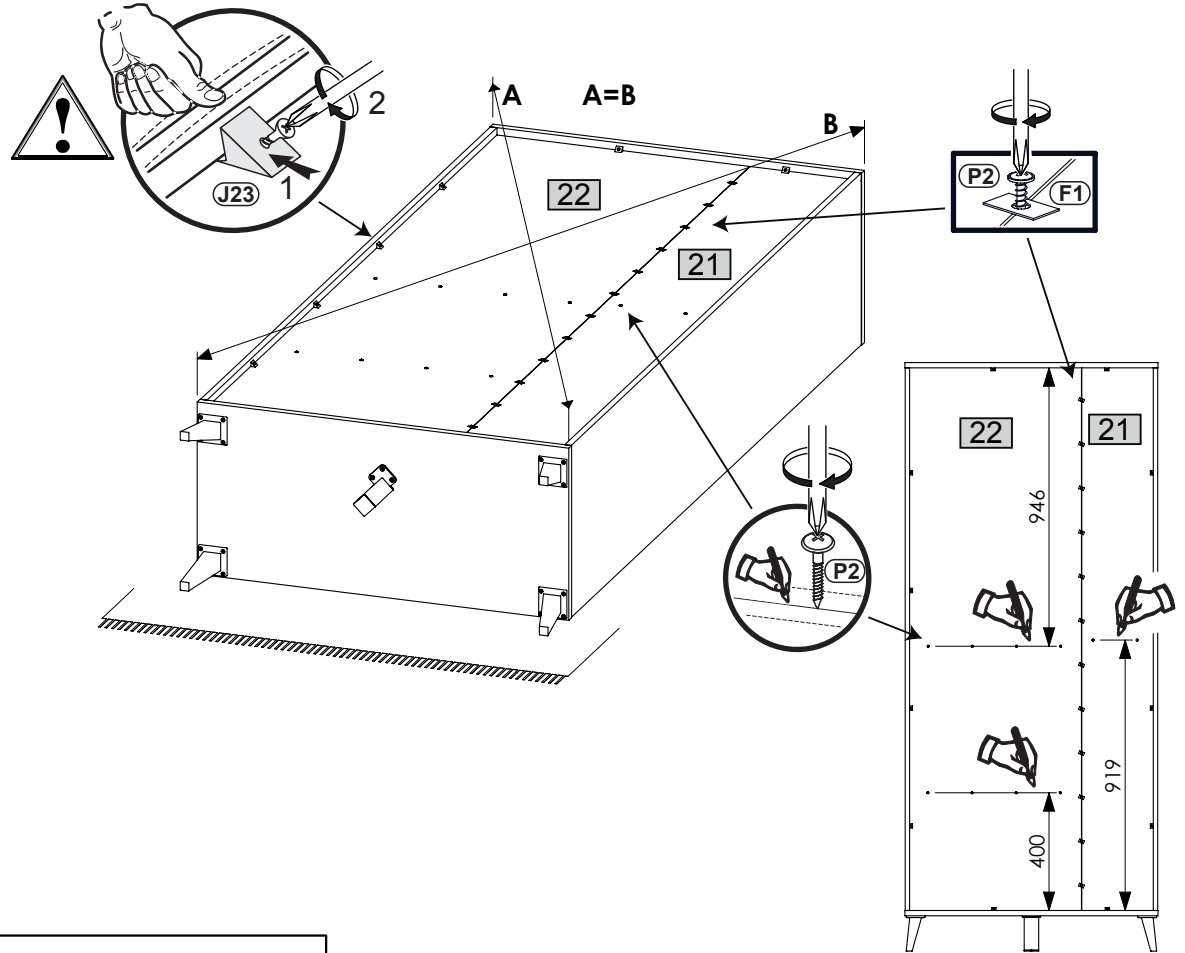
12 **M1**  x6



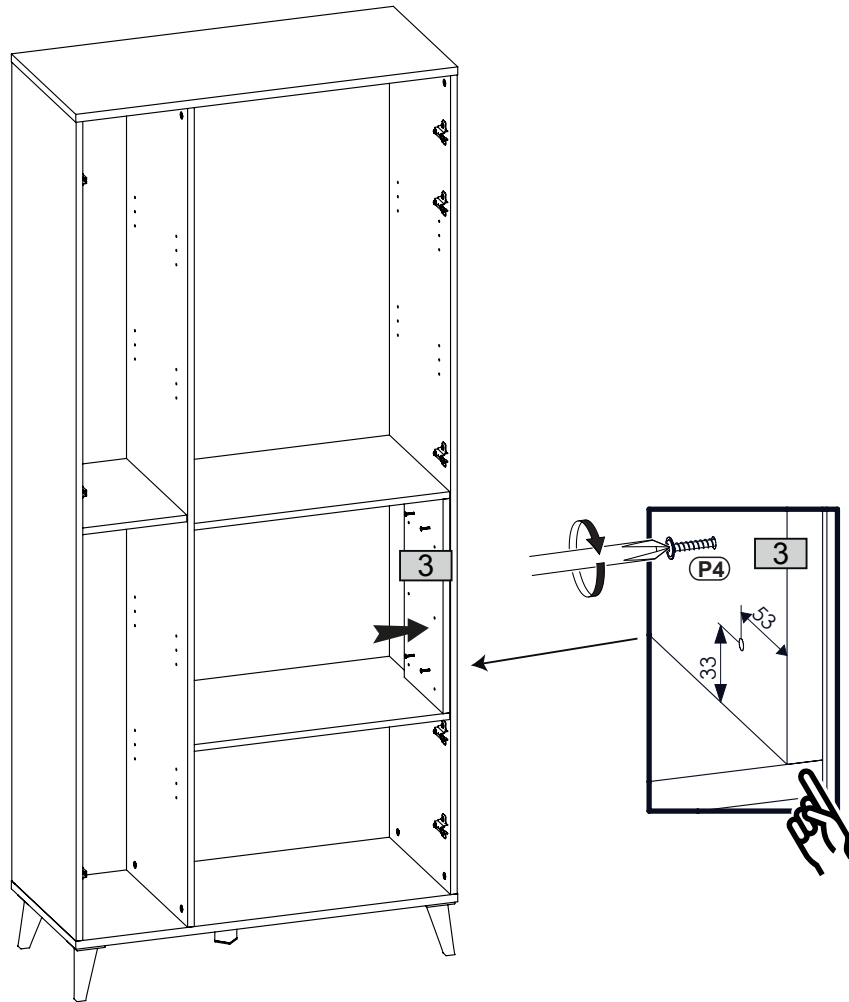
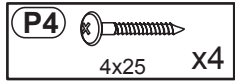
13 **F1**  x12

P2  3x16 x22

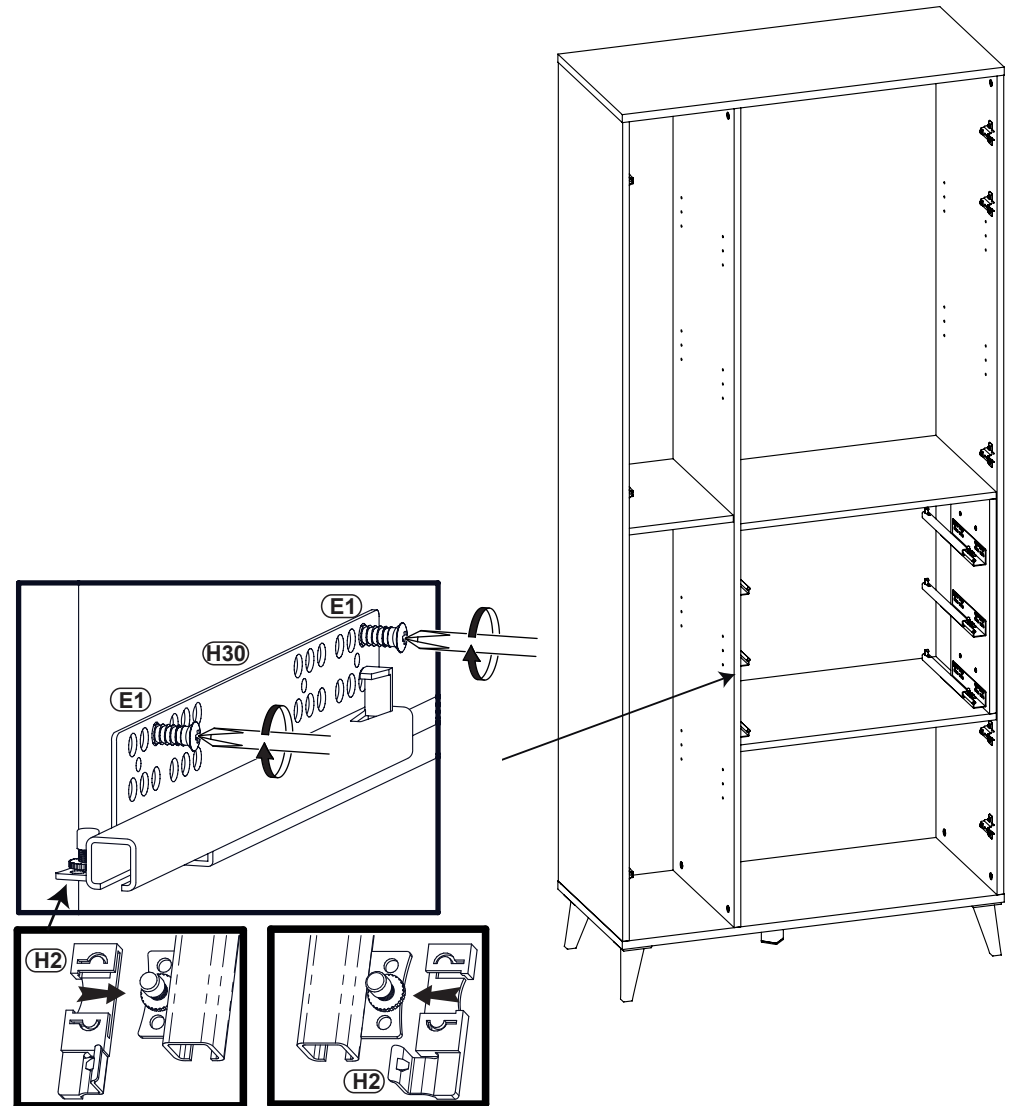
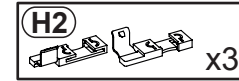
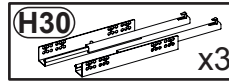
J23  x12



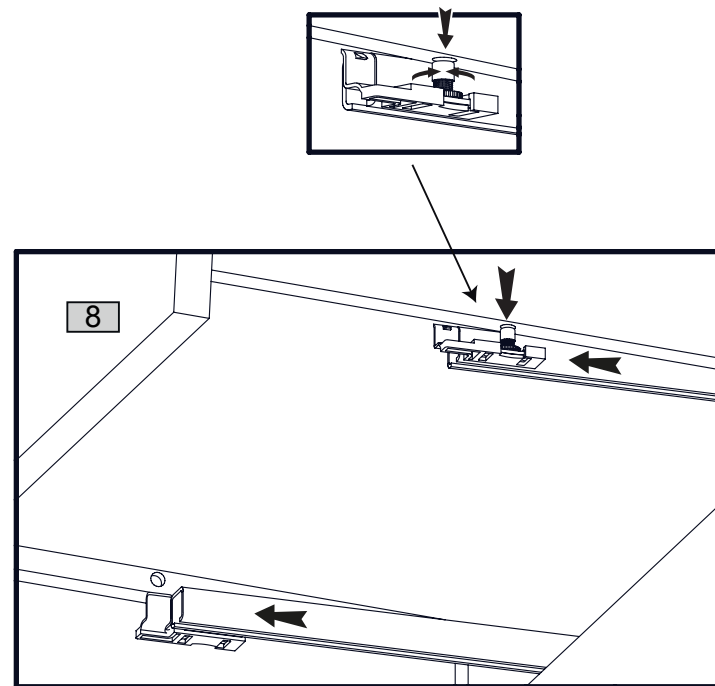
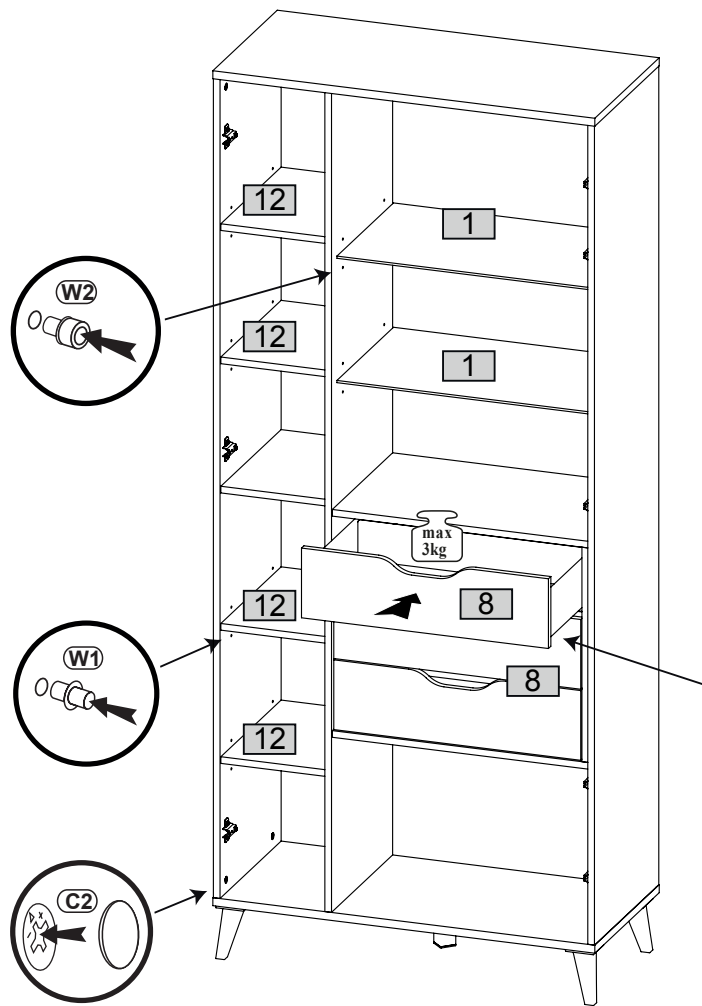
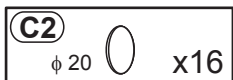
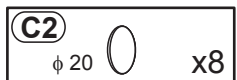
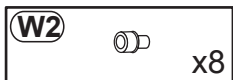
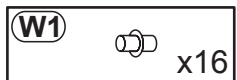
14



15



16



17

