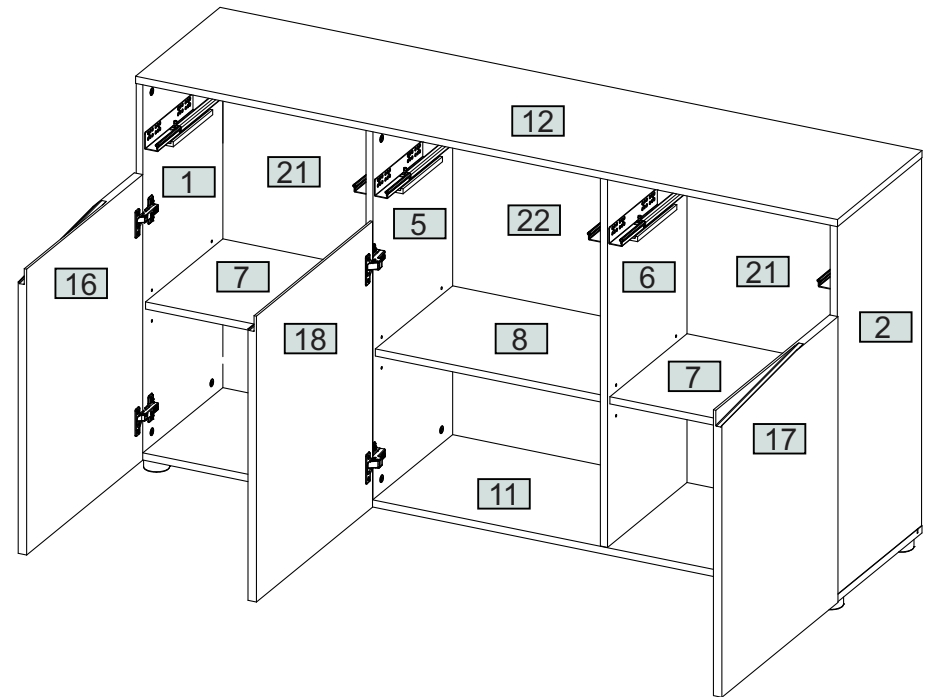
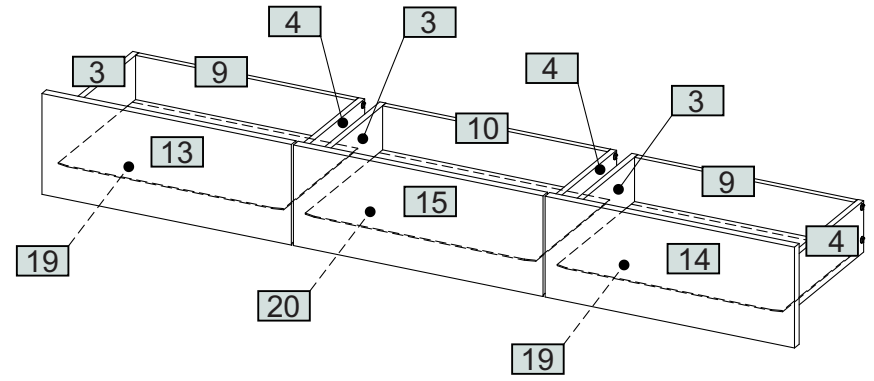
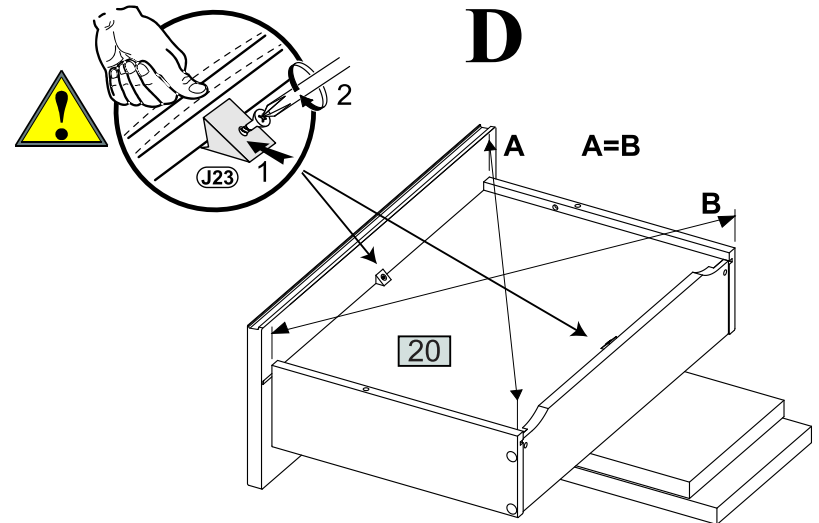
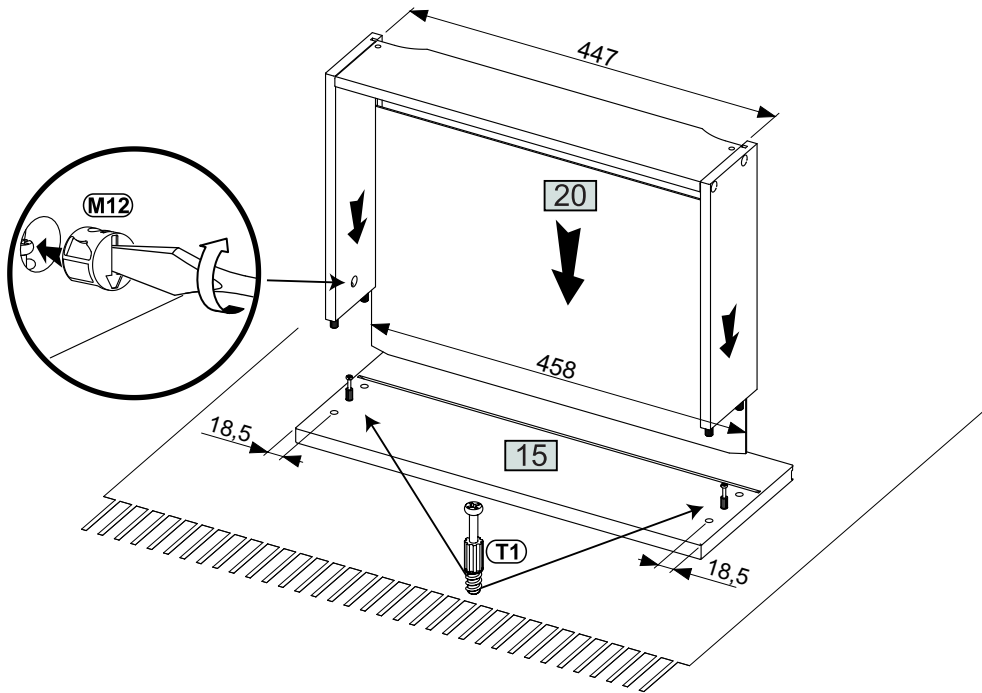
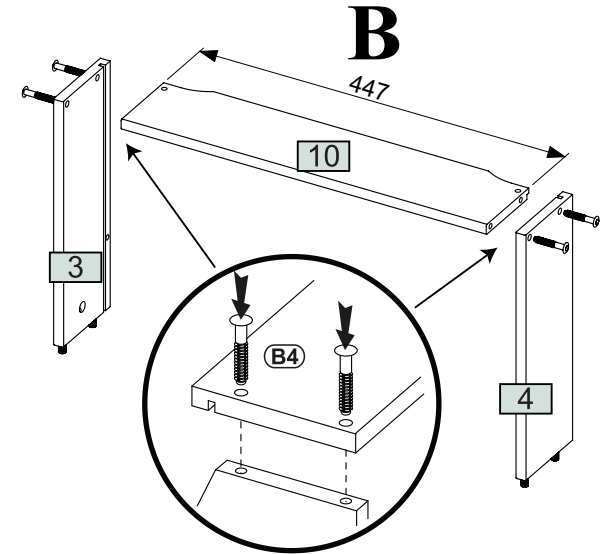
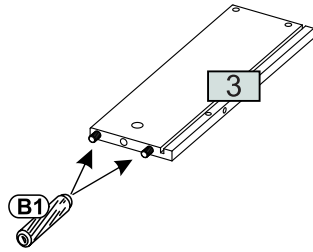
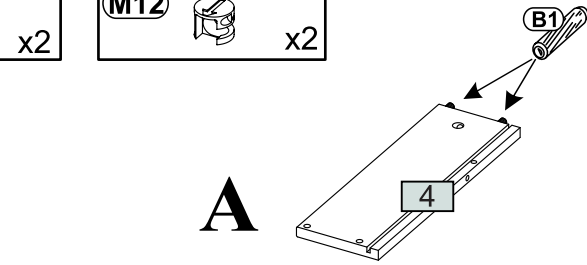
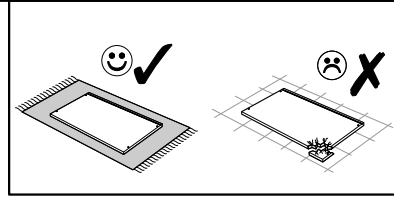
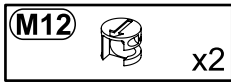
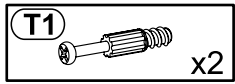
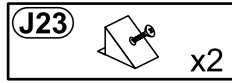
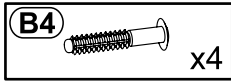
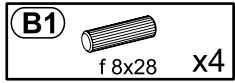


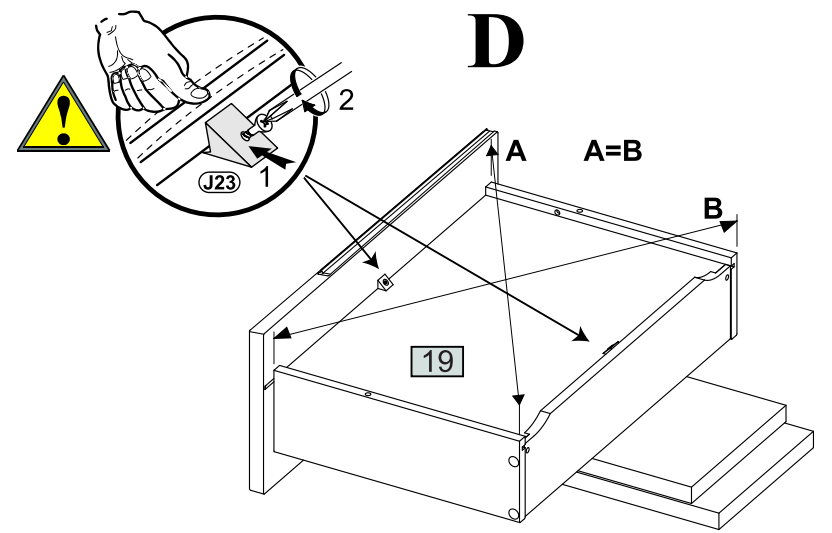
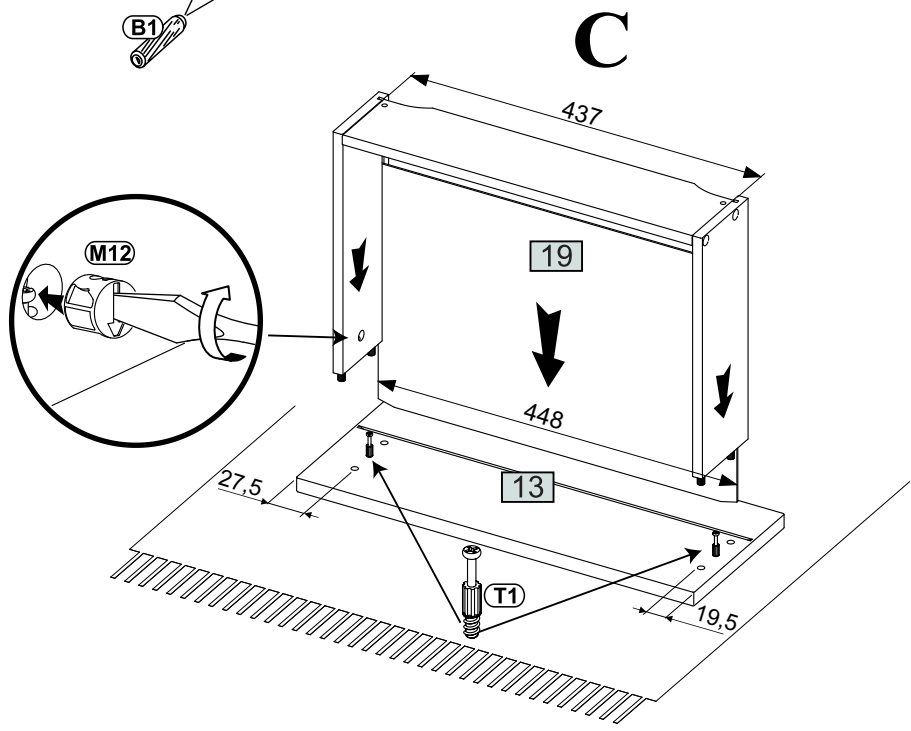
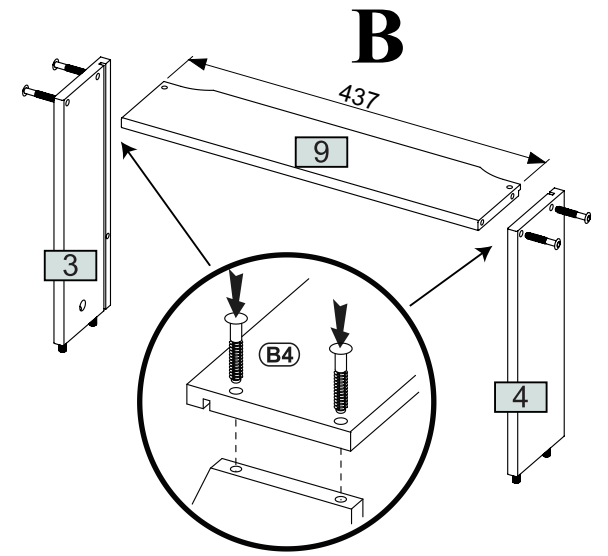
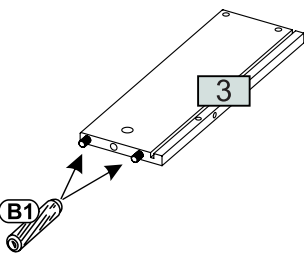
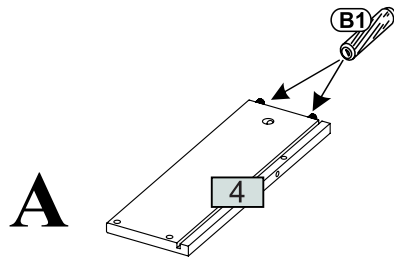
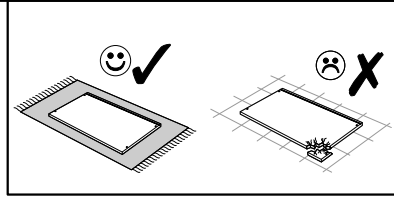
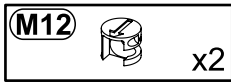
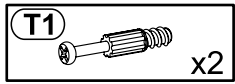
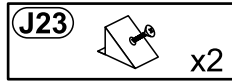
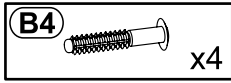
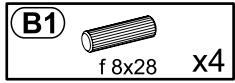
Nr	Ausmaß			St	Colli
1	770	360	15	1	2
2	770	360	15	1	2
3	300	100	12	3	1
4	300	100	12	3	1
5	770	340	15	1	2
6	770	340	15	1	2
7	476	330	15	2	2
8	486	330	15	1	2
9	436	100	12	2	1
10	446	100	12	1	1
11	1500	361	15	1	2
12	1500	361	15	1	2
13	496	196	18	1	1
14	496	196	18	1	1
15	496	196	18	1	1
16	598	496	18	1	1
17	598	496	18	1	1
18	598	496	18	1	1
19	299	447	2	2	1
20	299	457	2	1	1
21	784	490	2	2	1
22	784	500	2	1	1



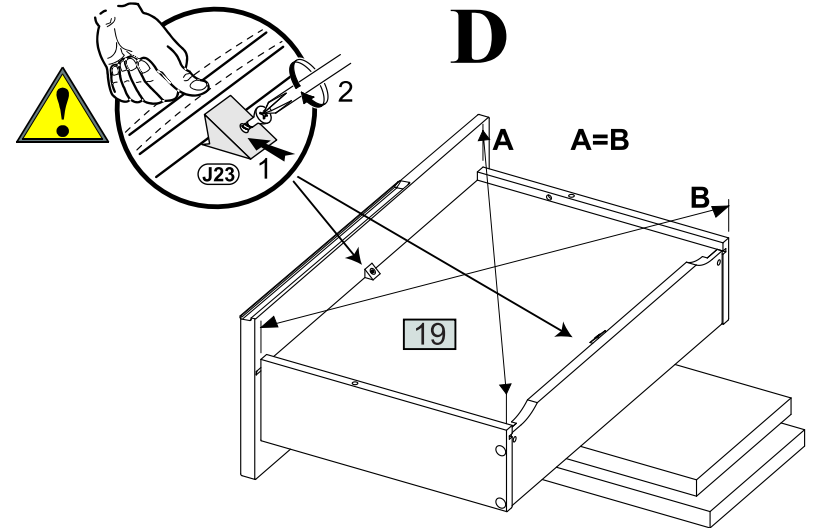
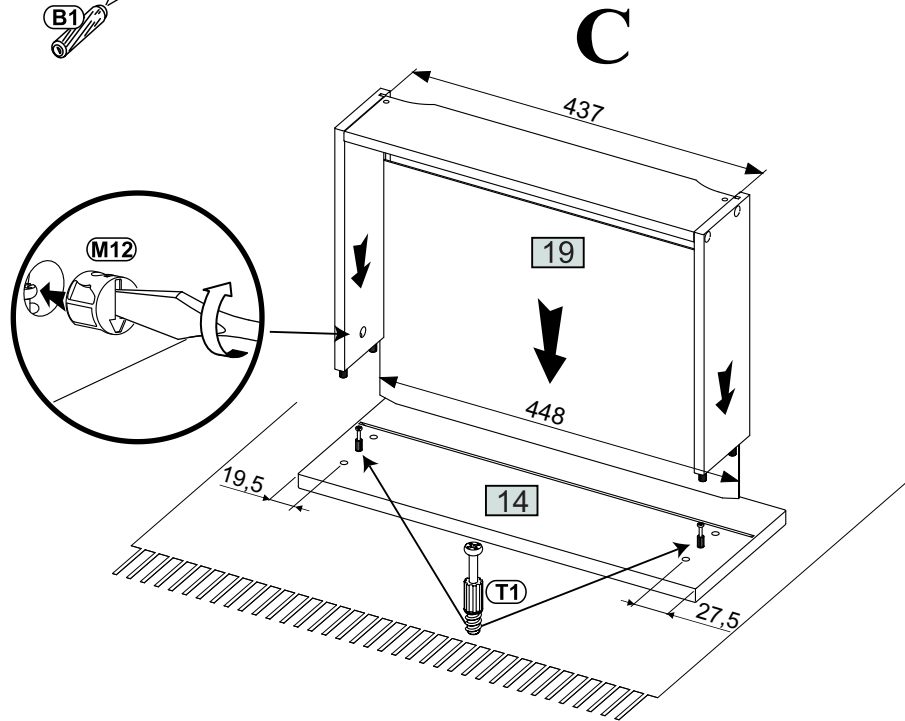
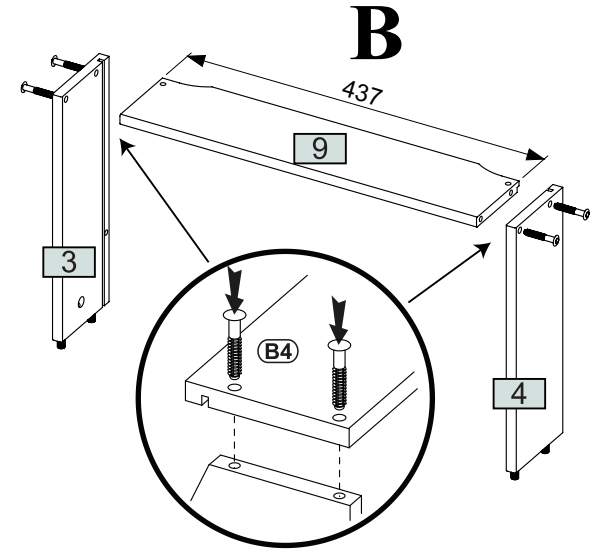
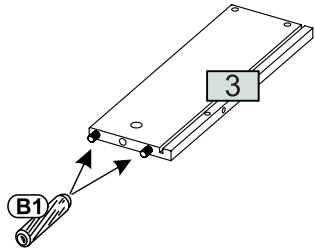
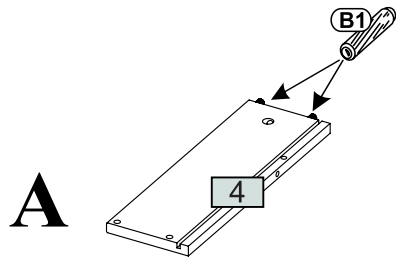
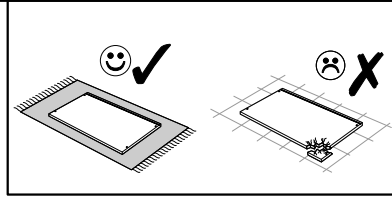
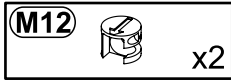
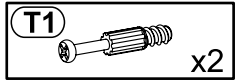
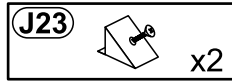
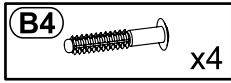
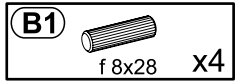
1





2

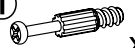


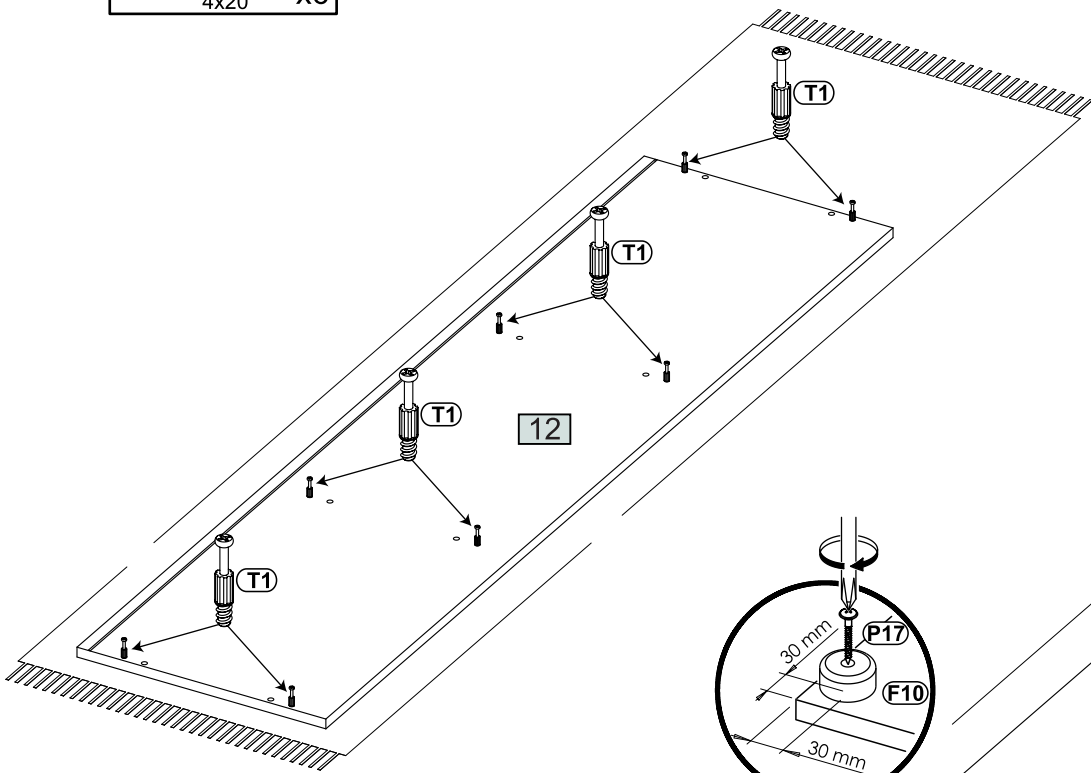
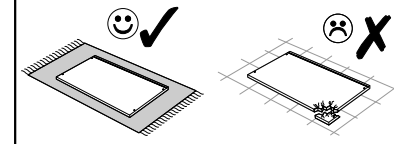
3



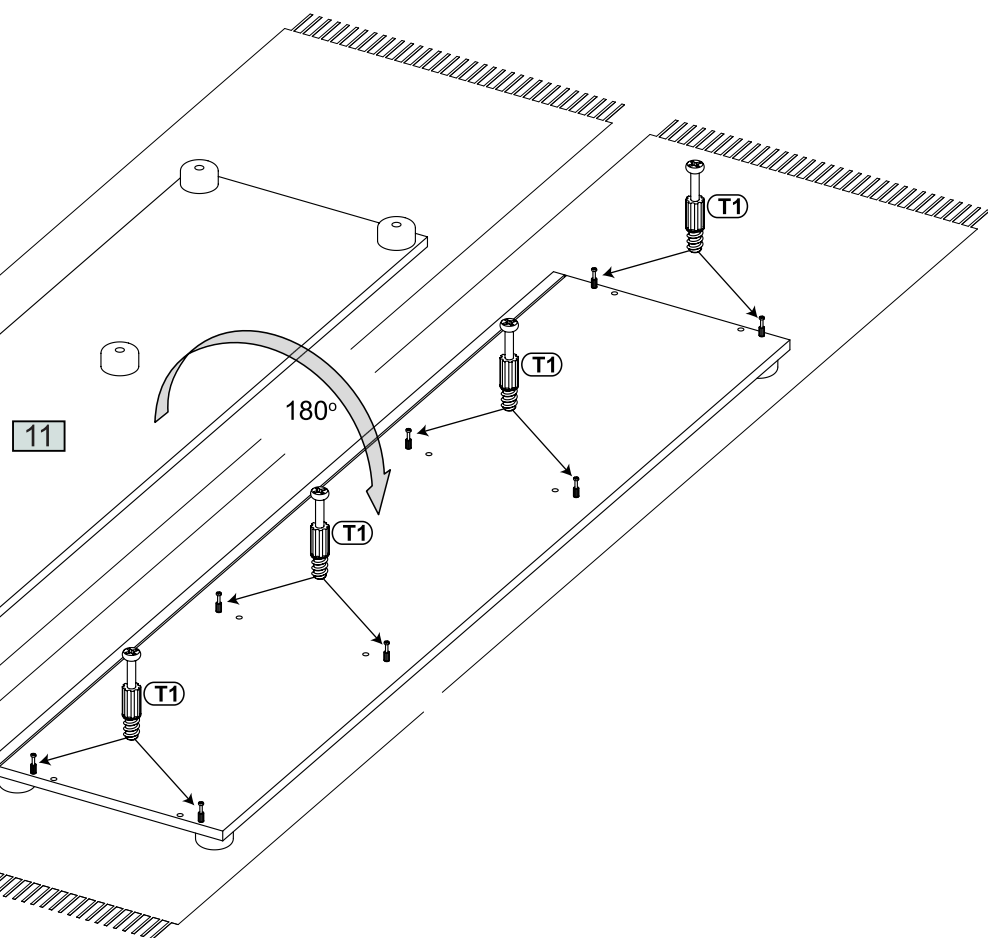
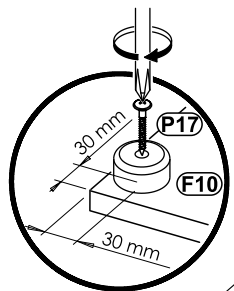
4

<b>F10</b>		x6
<b>P17</b>		x6
	4x20	x6

<b>T1</b>		x16
-----------	---	-----

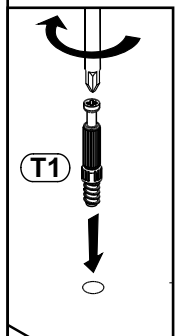


12



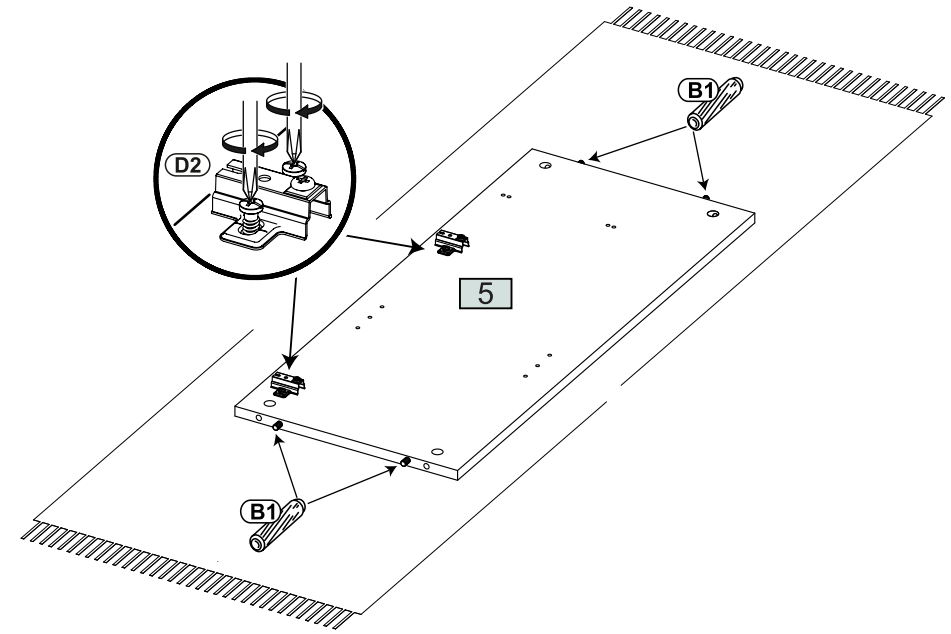
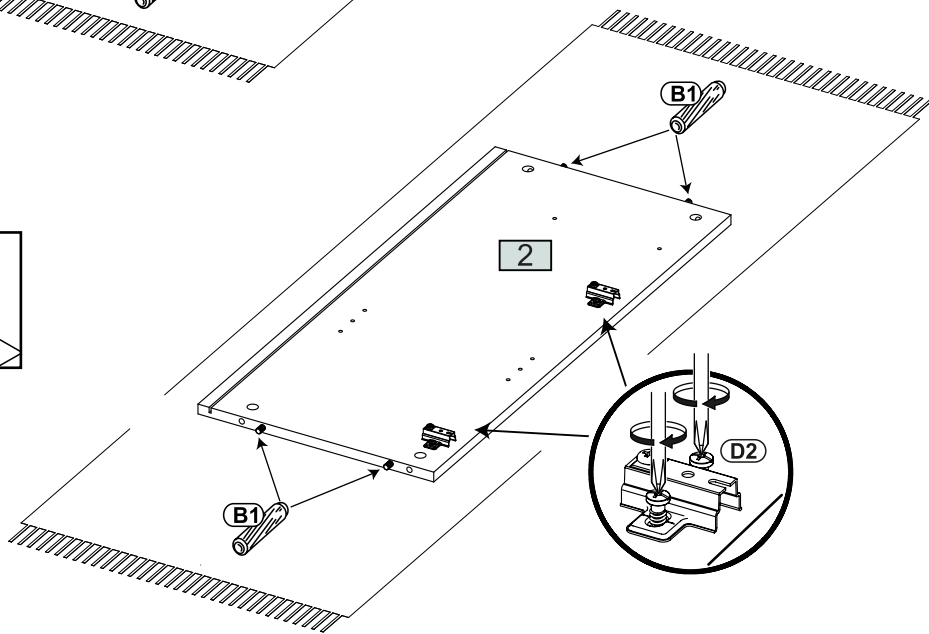
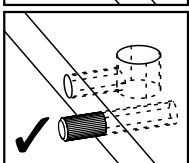
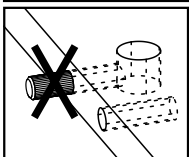
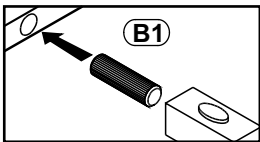
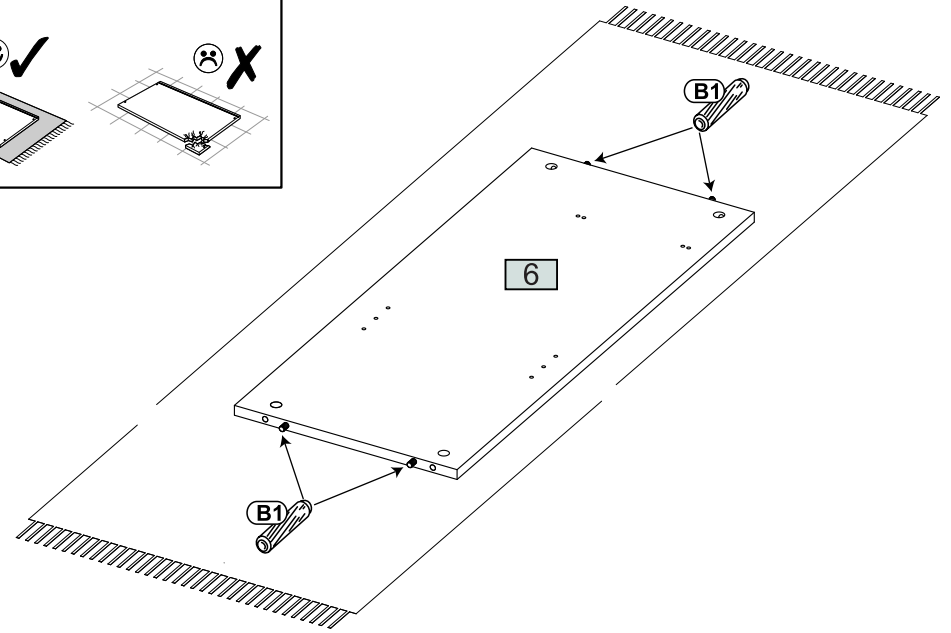
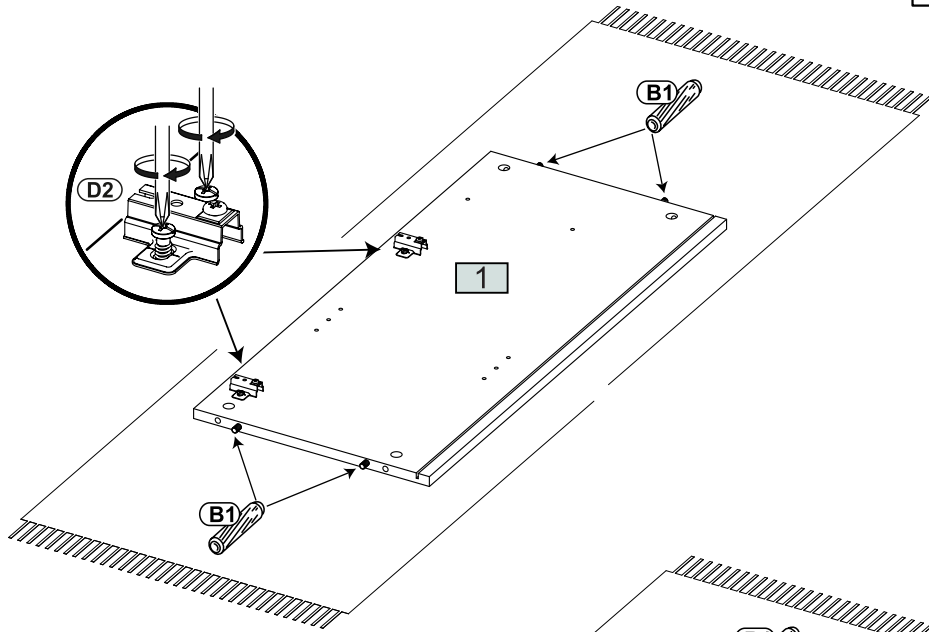
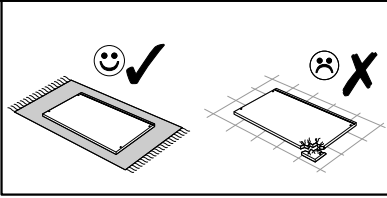
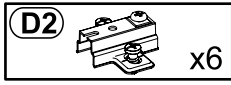
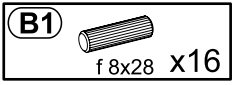
11

180°

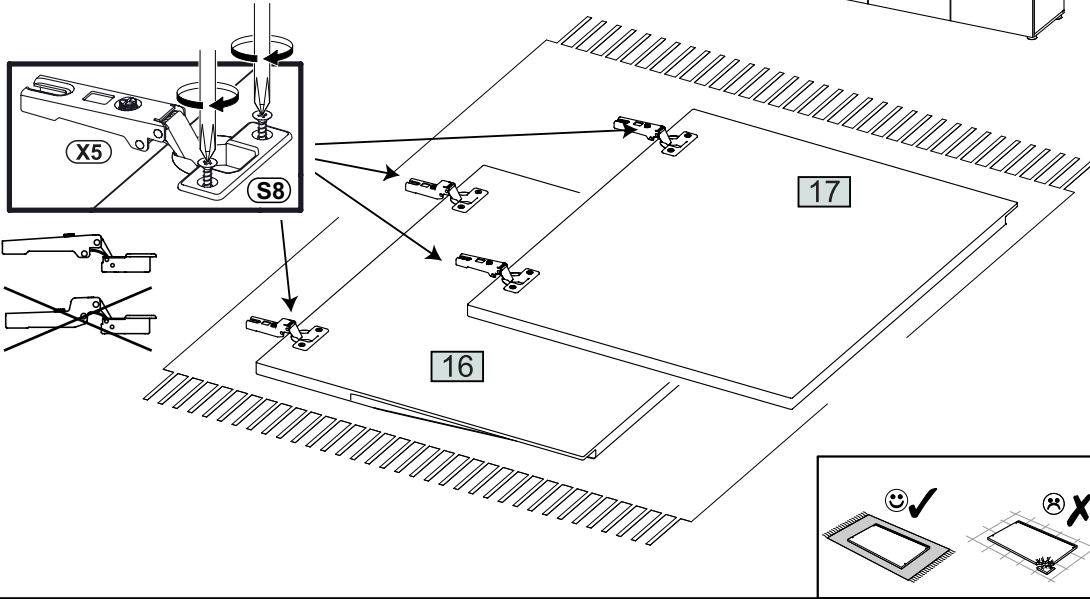
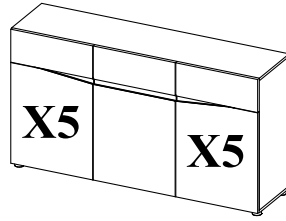
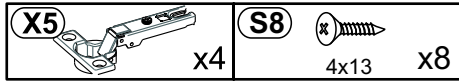


T1

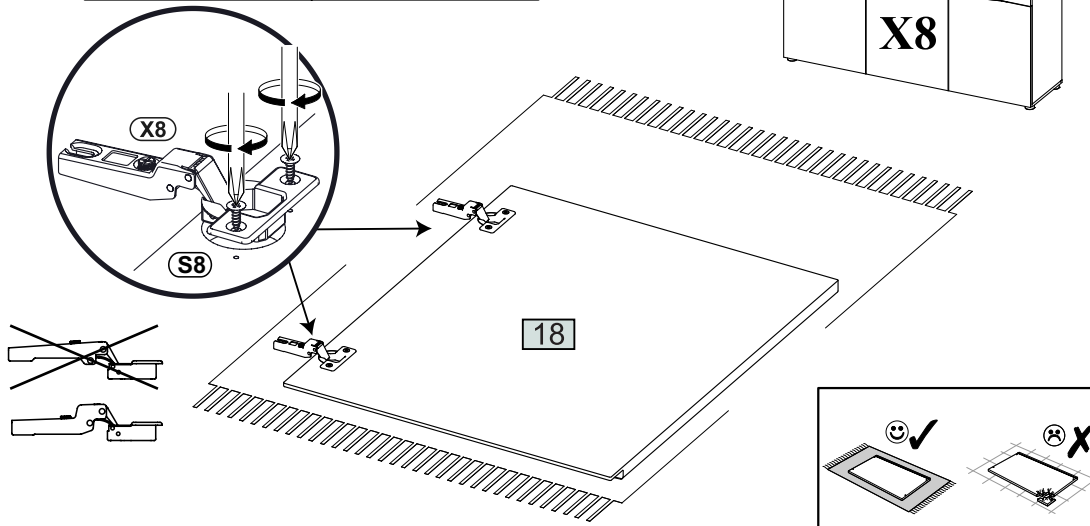
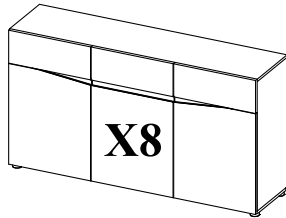
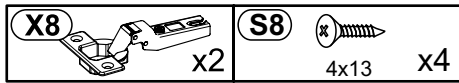
5



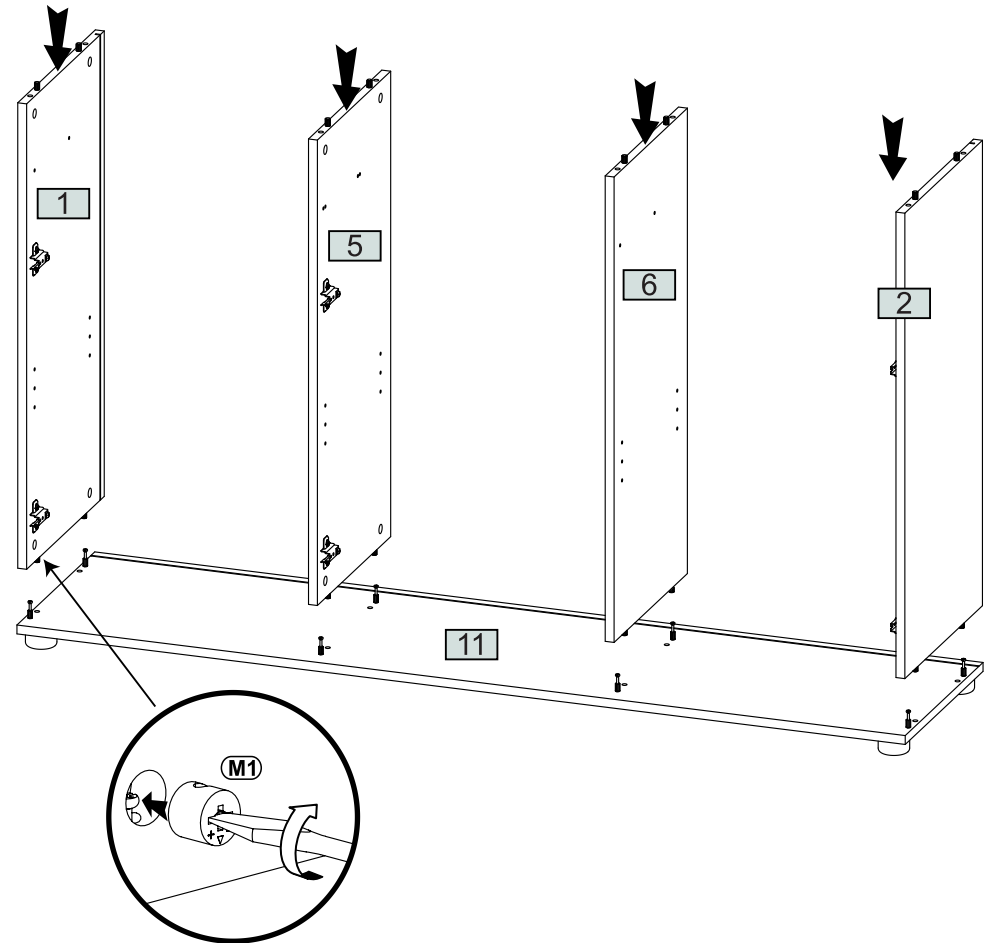
6



7

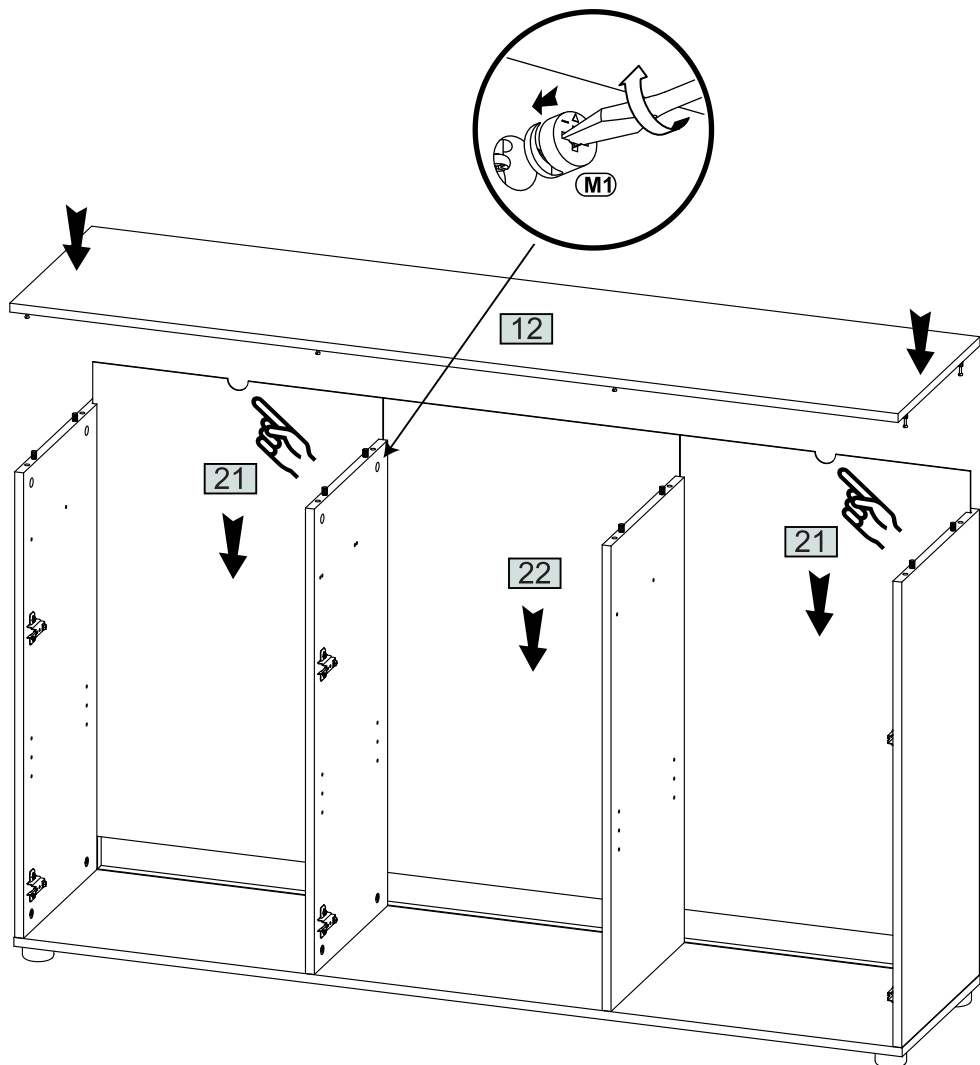


8





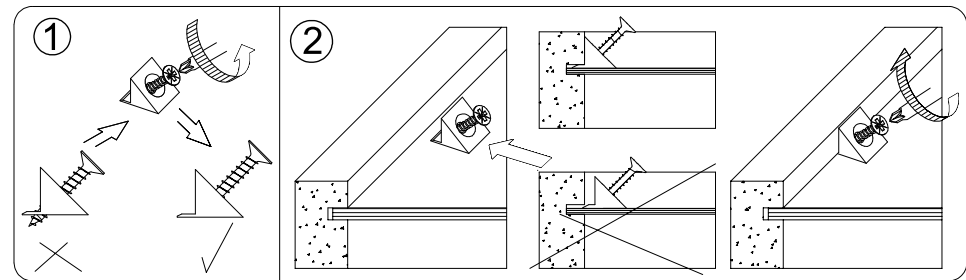
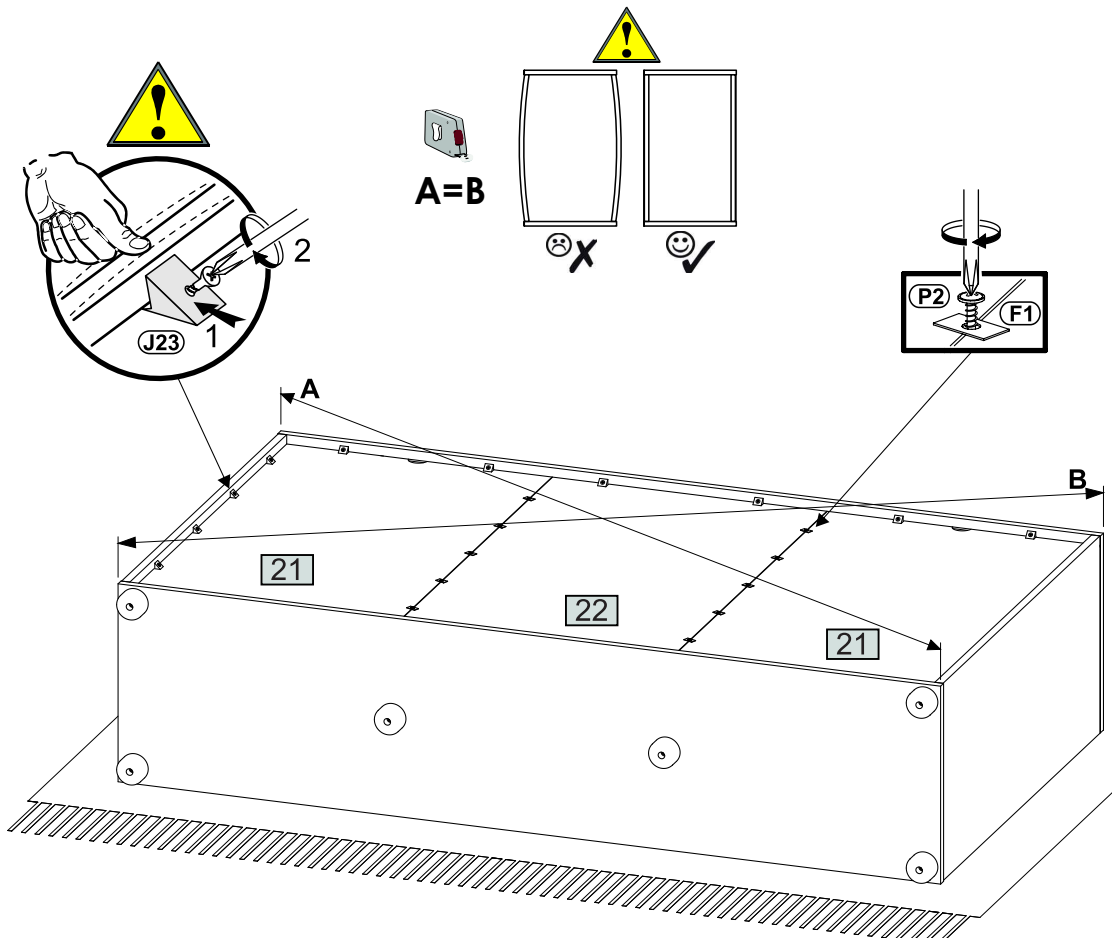
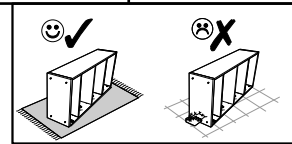
9 M1 x8



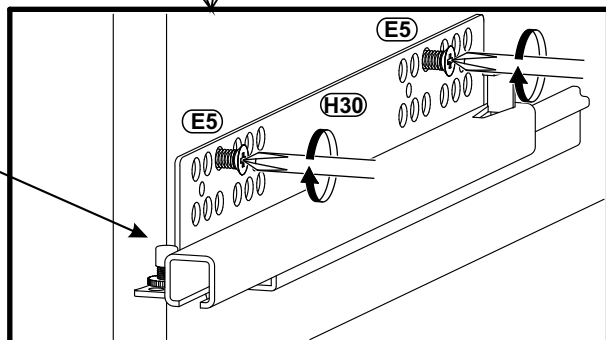
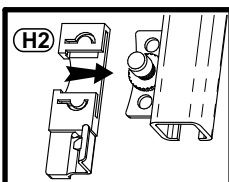
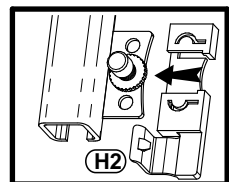
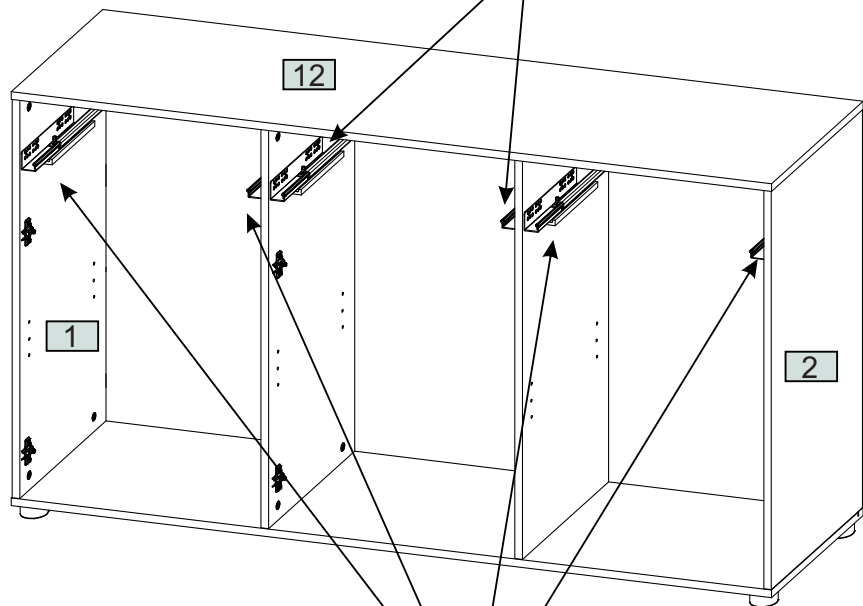
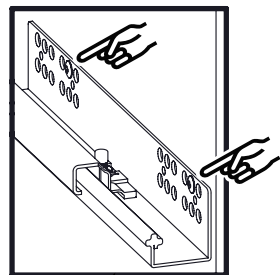
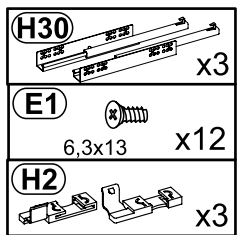
10 J23 x20

F1 x10

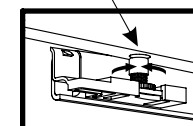
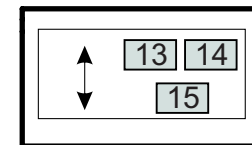
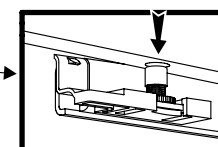
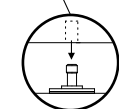
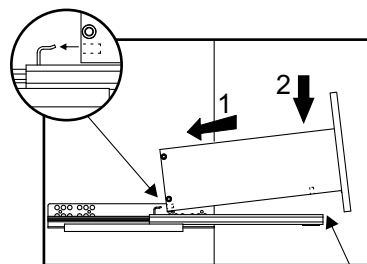
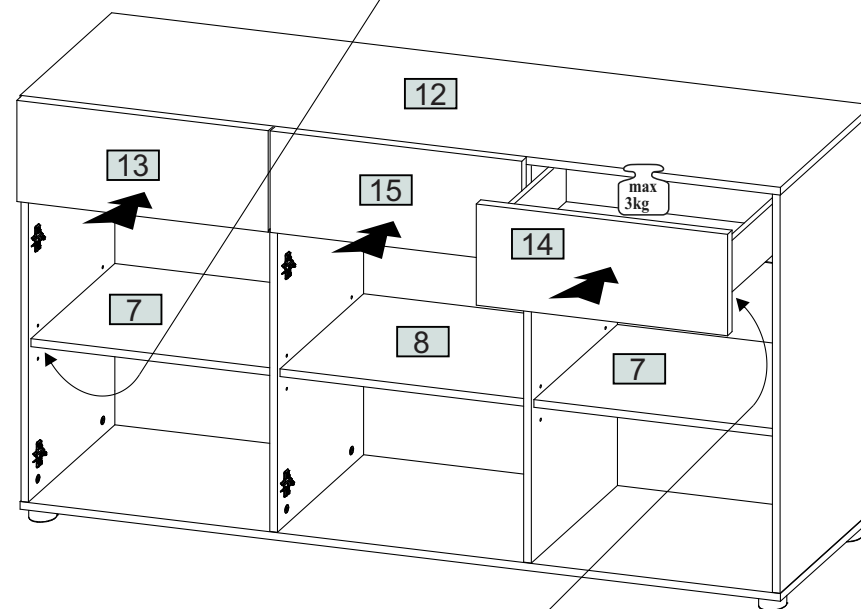
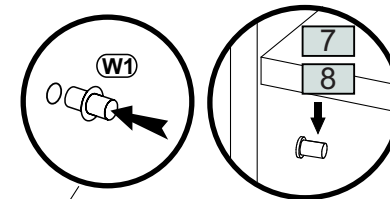
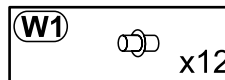
P2 3x16 x10



11



12



13

- J11** x2
- P13** 3,5x13 x4
- C2** f 20 x8

