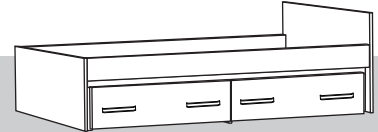




www.MLMEBLE.pl

GB D CZ SK RUS LT
assembly instructions / montageanleitung / montážní návod / montážny návod / инструкции по монтажу / surinkimo instrukcija



INSTRUKCJA MONTAŻU

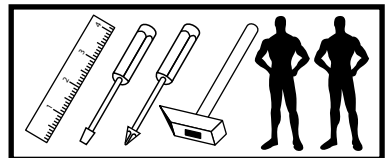
BONTI 15

↑69 →204 ↗94

akcesoria / accessories / zubehör / příslušenství / prislušenstvo / аксесуары / furnitūra :

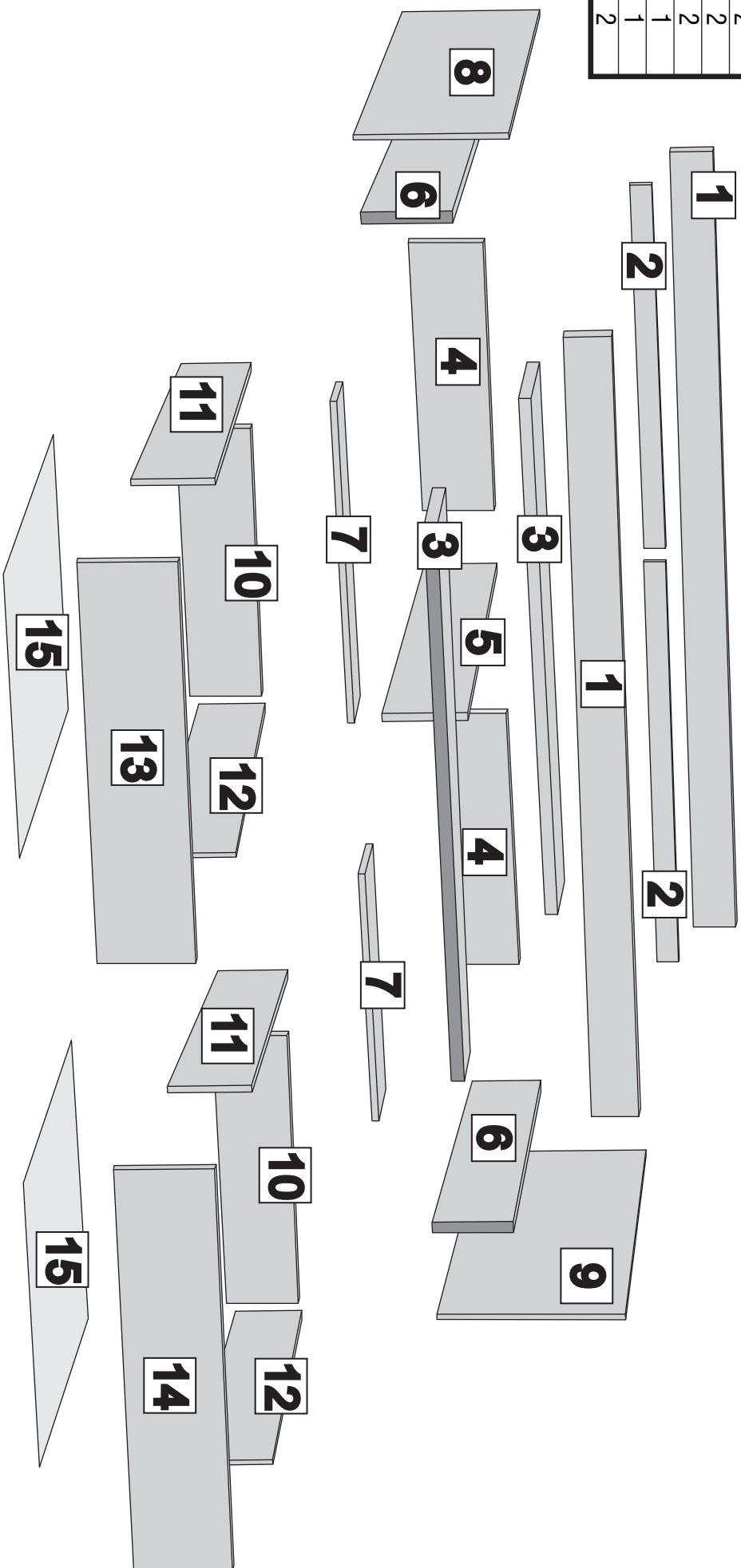
x 16 KK 8/32	x 22 KT 6,3/50	x 8 ZA N	x 30 GZ 1,4/25	x 28 BMD	x 20 ZMD	x 4 ZAM	x 10 SG 8/8	x 36 WT 3,5x16	x 24 WT 3,5x20	x 8 WT 4x27
x 24 WT 4x35	x 2 PA L600	x 4 RO PR-100/40	x 4 MD2 L76	x 16 WE 6,3x13	x 6 KT 50	x 4 UTO	x 1 kluczyk / key / schlüssel / ključ / kľúč / ключ / raktas	x 1 klej / glue / kleber / lepidlo / lepidlo / kлей / kljaj		

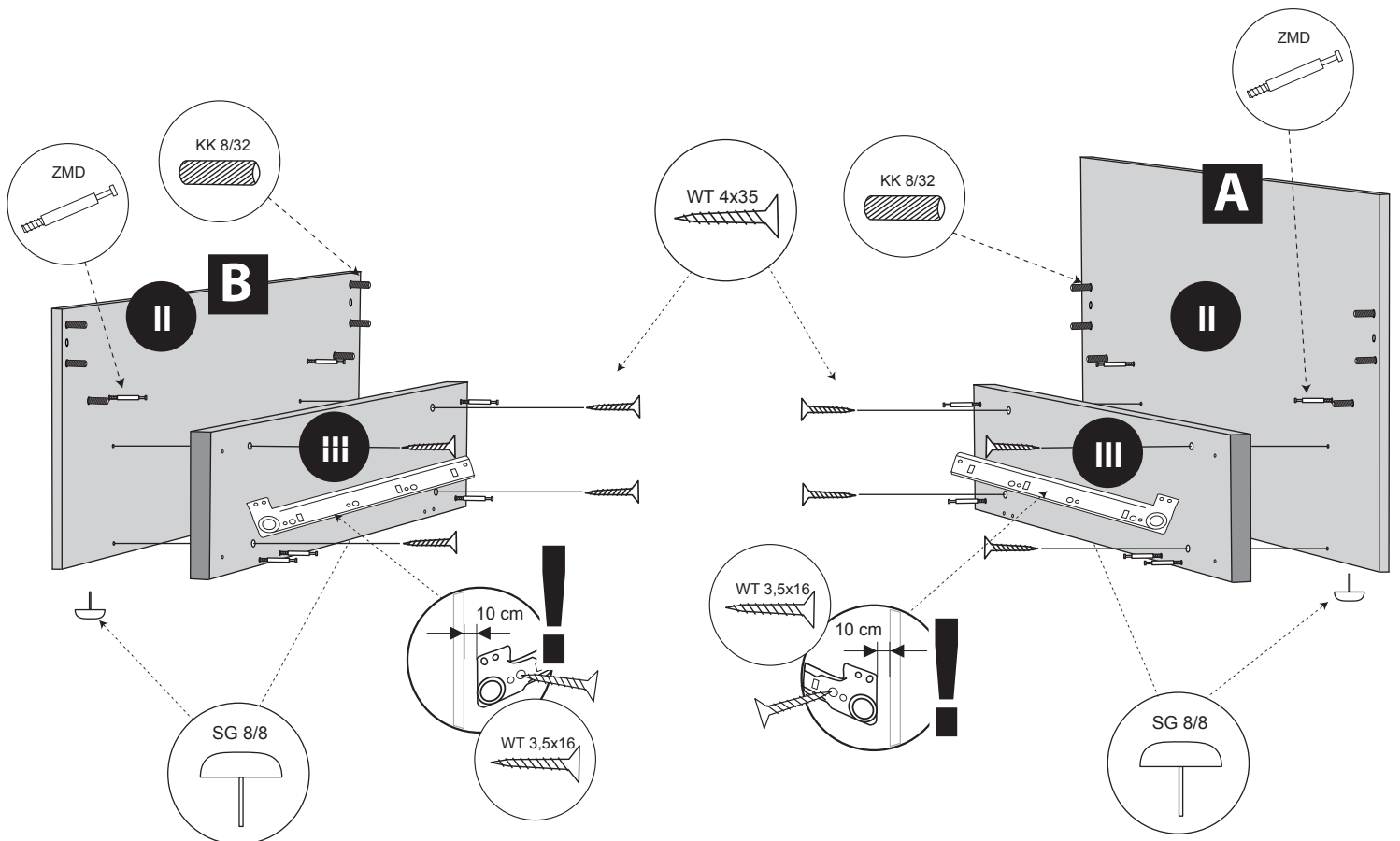
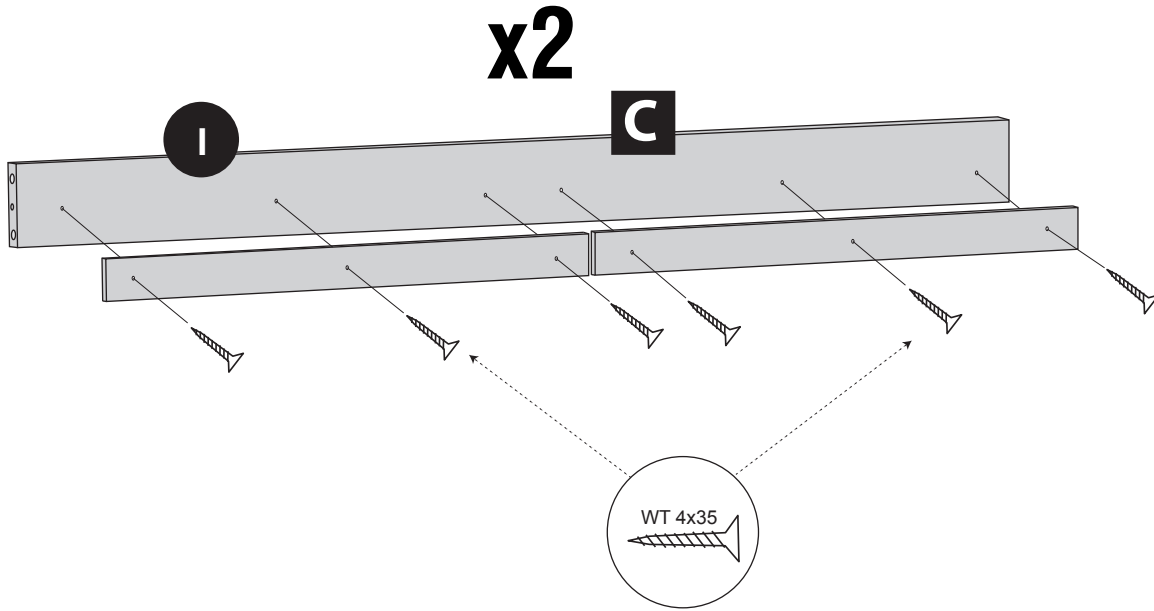
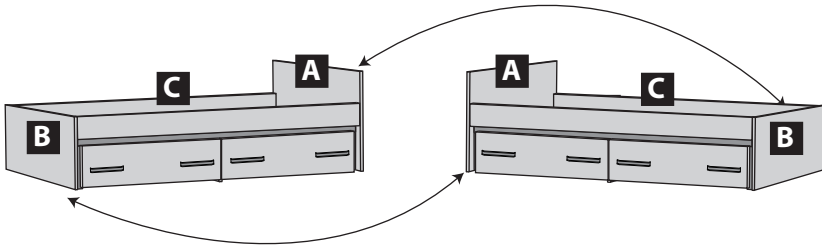
do montażu potrzebne są:
are needed for assembly:
sind erforderlich für die montage:
jsou potřebné pro montáž:
sú potrebné pre montáž:
которые необходимы для сборки:
Surinkimui reikės:

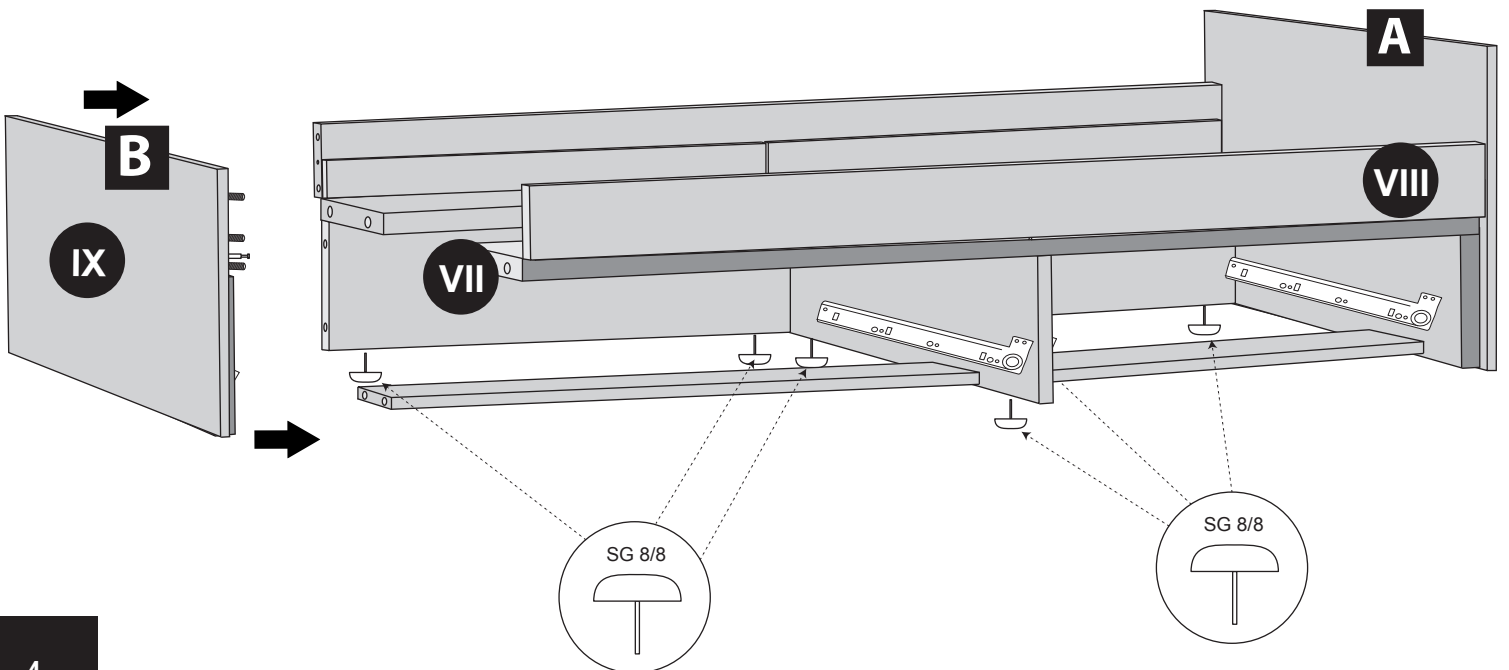
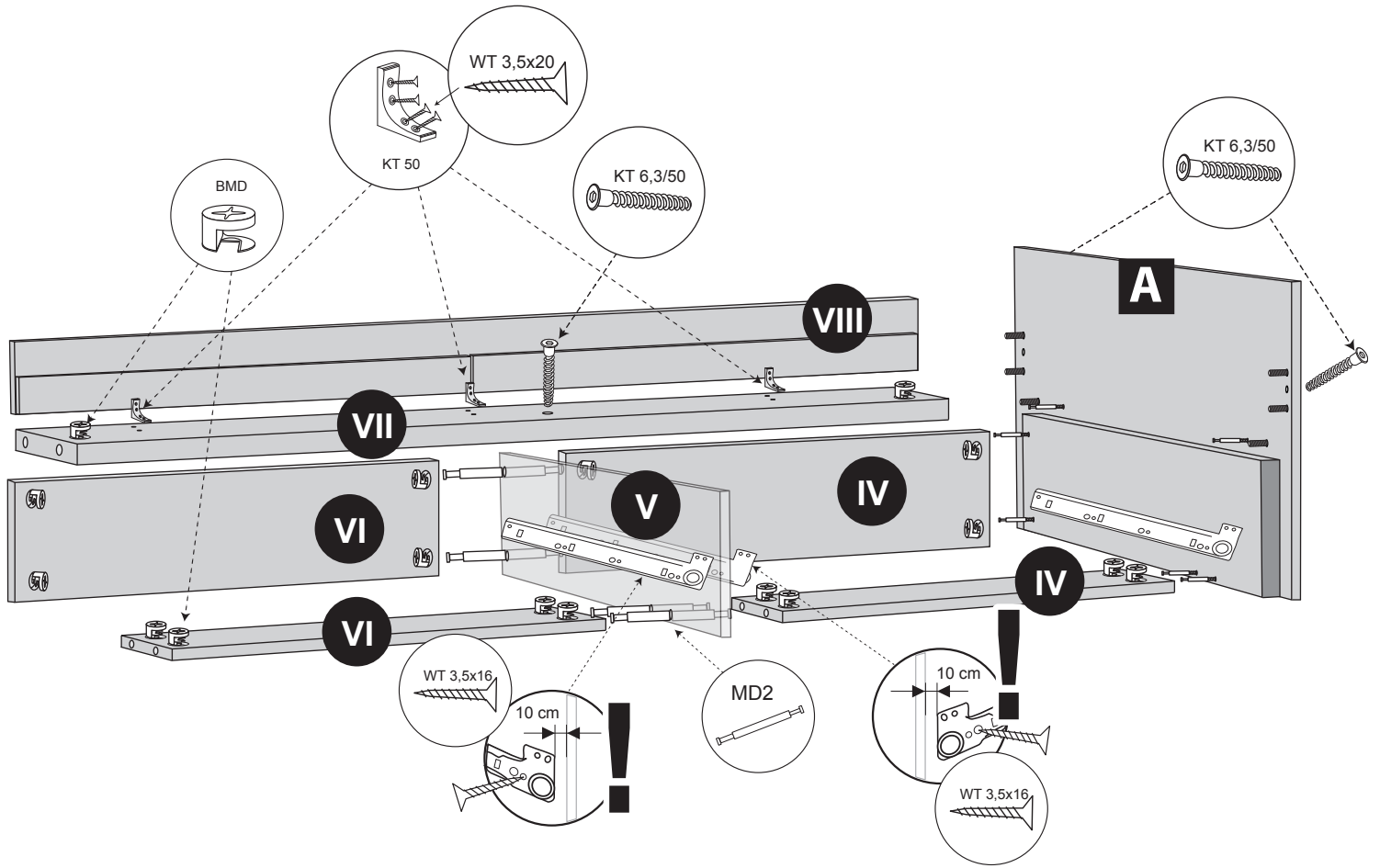


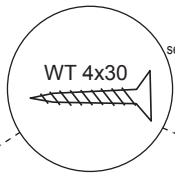
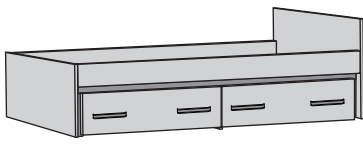
UWAGA ! - W pierwszej kolejności wbijamy akcesoria „KK” i „MD” w blaty oraz boki i montujemy prowadnice.
WARNING! - In the first place should be driven accessories "KK" and "MD" in the tops and sides and guides.
WARNUNG! - In erster Linie sollte Accessoires "KK" und "MD" in den Wipfeln und an den Seiten und Guides gefahren werden.
POZOR! - V první řadě by měl být tažen příslušenství "KK" a "MD" v korunách a po stranách a průvodců.
POZOR! - V prvom rade by mal byť ťahaný príslušenstvo "KK" a "MD" v korunách a po stranách a sprievodcov.
ВНИМАНИЕ! - В первую очередь следует руководствоваться аксесуары "KK" и "MD", на вершинах и по бокам и руководства.
DÉMESIO! - Pirmiausiai furnitūrą KK ir MD įkalame į stalviršį ir šonus ir prisukame bėgelius.

Nr/No	Szt/Qty
1	2
2	4
3	2
4	2
5	1
6	2
7	2
8	1
9	1
10	2
11	2
12	2
13	1
14	1
15	2









sequence assembly / reihenfolge montage / sekvence montáž / postupnosť montáže / последовательность ассамблии / surinkimo eiliškumas

Kolejność montażu: I II III IV

