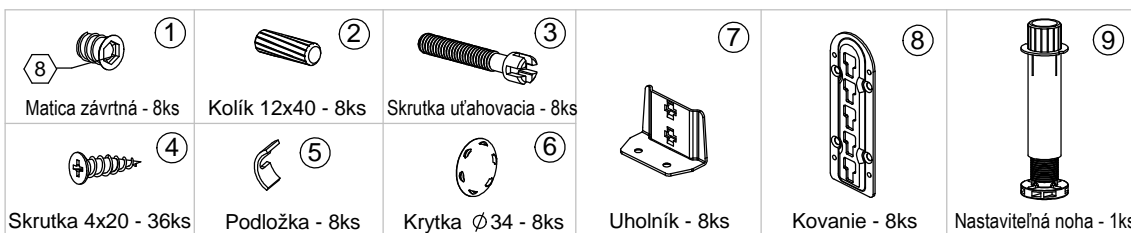
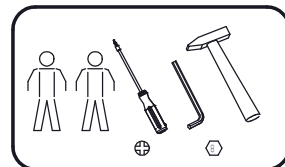
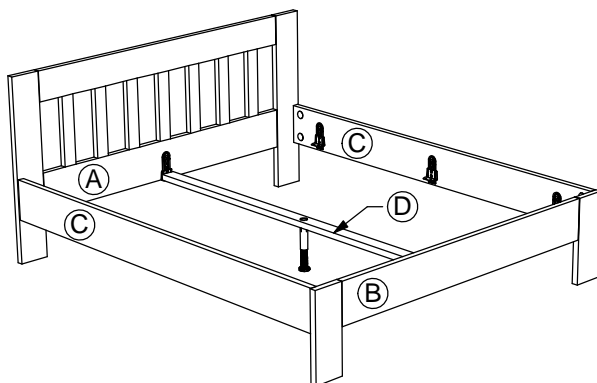


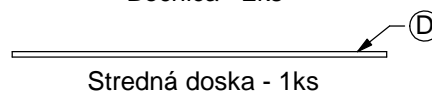
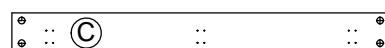
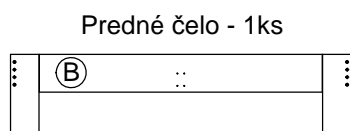
MN02a 00 03/2012

SK

1/3

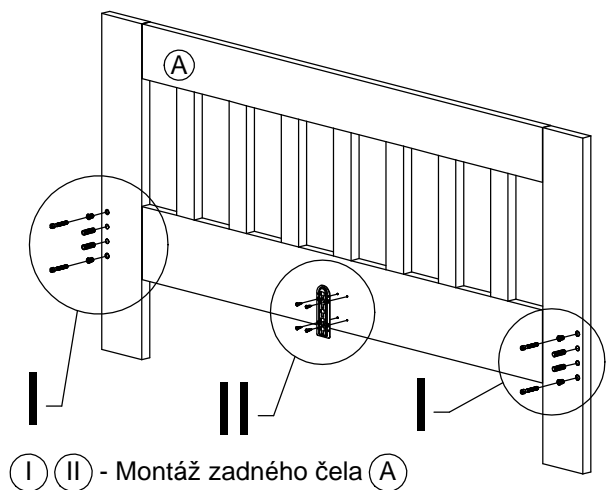


- ①, ②, ③, ..... MONTÁŽNE DIELY  
A, B, C, ..... DIELCE POSTELE  
I, II, III, ..... POSTUP MONTÁŽE  
△1, △2, △3, ..... POSTUP KROKOV

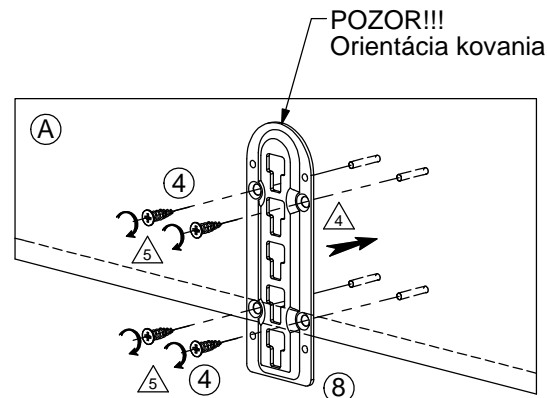


**Návod na používanie:**

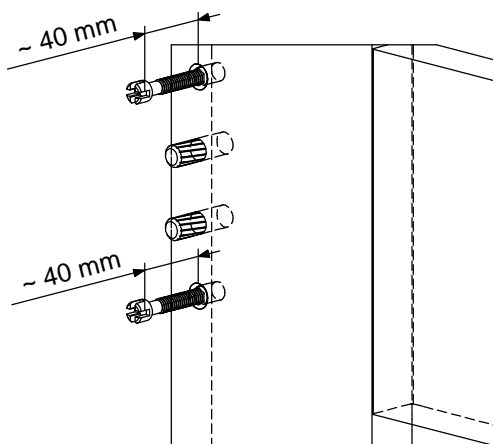
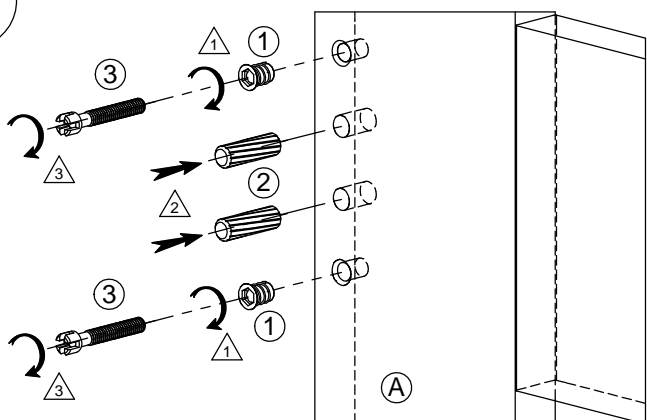
Počas používania po polroku a potom raz do roka skontrolujte skrutky a v prípade ich uvoľnenia pevne dotiahnite. Výrobok neťahajte po podlahe, ale prekladajte.



II



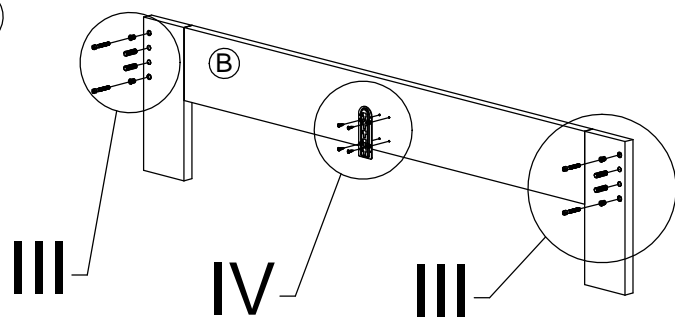
I  
2x



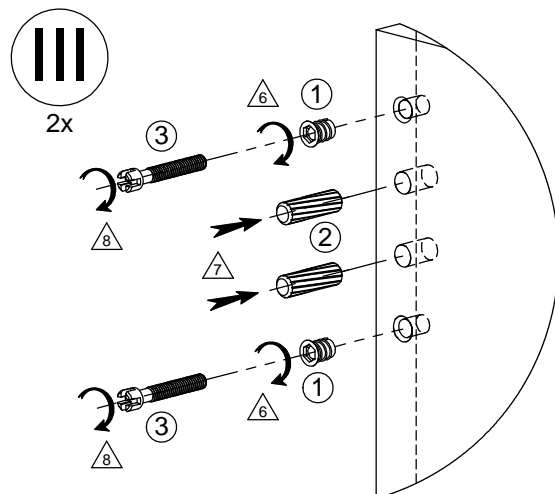
MN02a 00 03/2012

SK

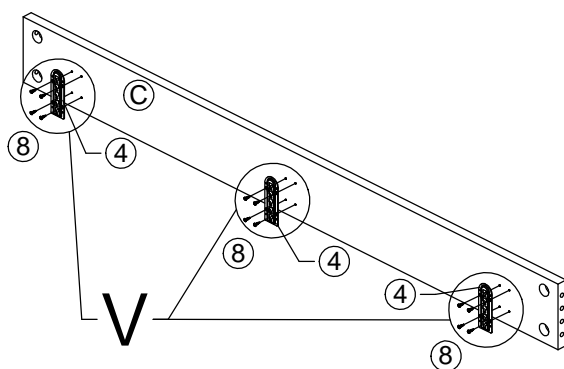
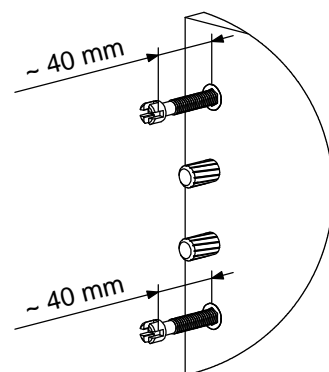
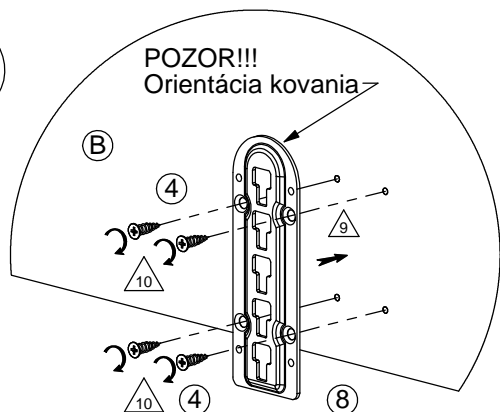
2/3



III IV - Montáž predného čela (B)



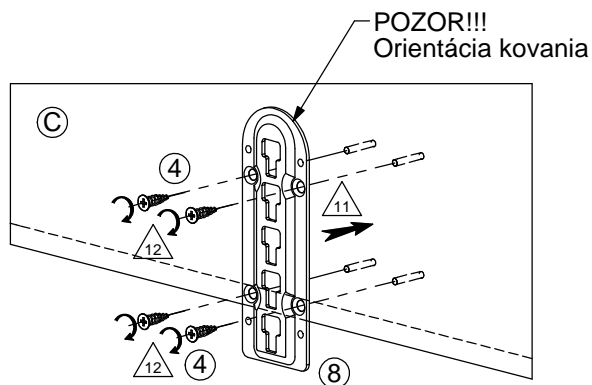
IV



V - Montáž bočníc (C)

V

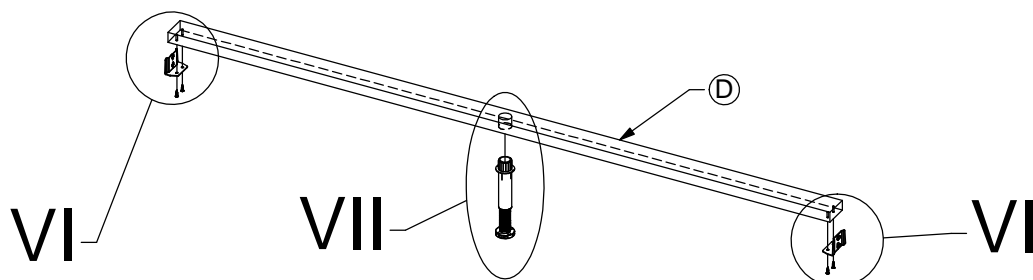
3x



MN02a 00 03/2012

SK

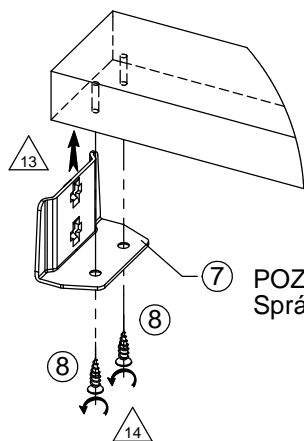
3/3



VI VII - Montáž strednej dosky (D)

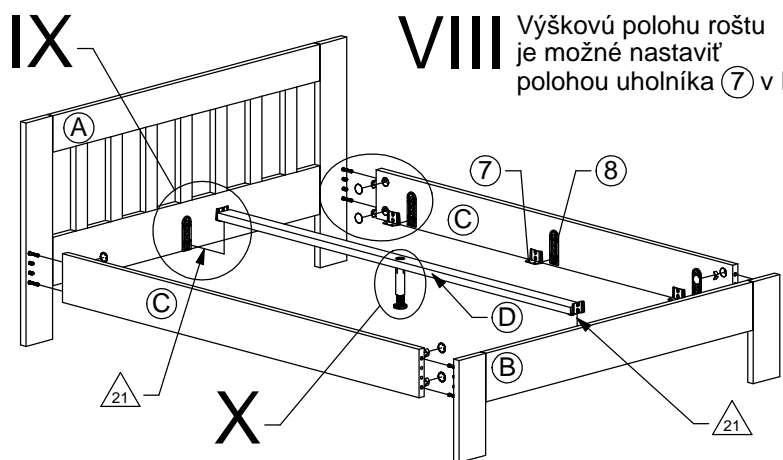
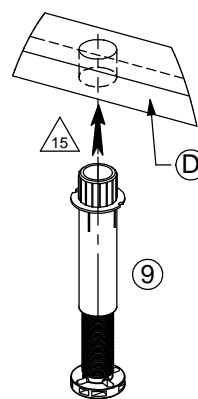
VI

2x



**POZOR !!!**  
Správna orientácia uholníka

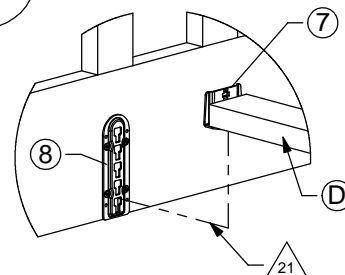
VII



VIII Výškovú polohu roštu je možné nastaviť polohou uholníka (7) v kovani (8)

IX

2x

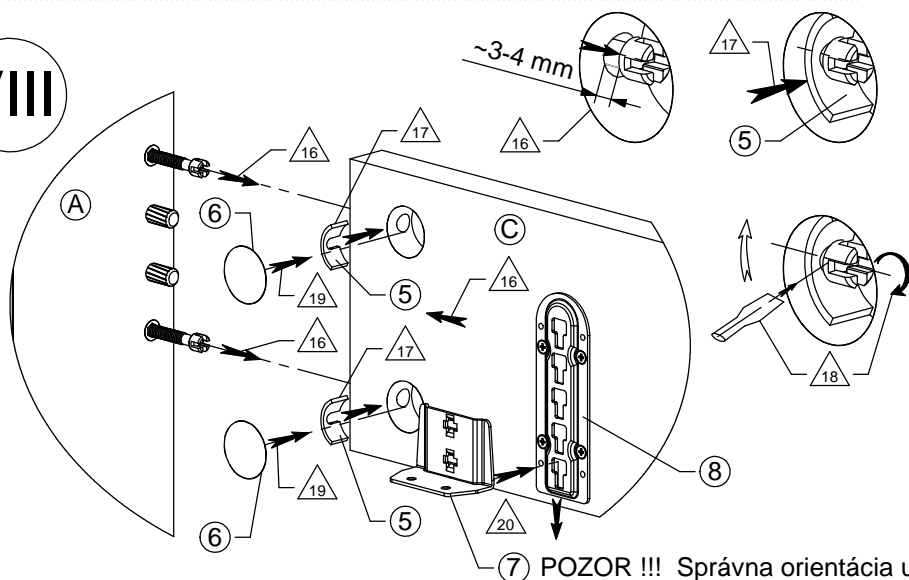


IX - Nastavenie polohy strednej dosky (D)

VIII - Montáž čiel (A) (B) s bočnicami (C)

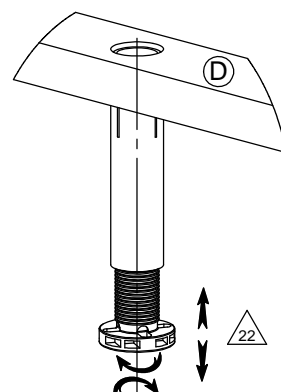
X - Nastavenie výšky strednej nohy (D)

VIII



**POZOR !!!**  
Správna orientácia uholníka

X



**POZOR !!!**  
Výšku nohy nastaviť na dotyk s podložkou