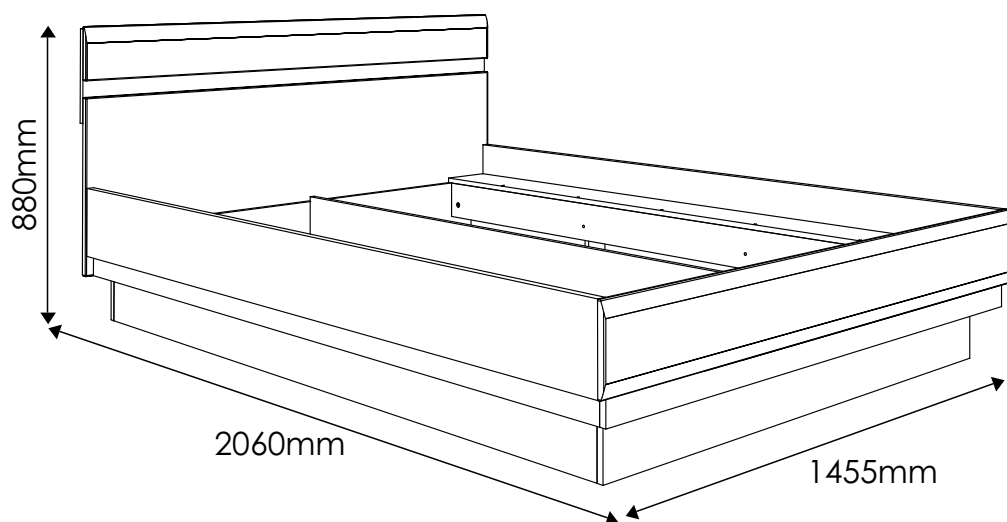


LINATE

TYP 91 - łóżko 140

Indeks wyrobu: PRO-014-9101

Data : 17-04-2013





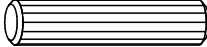

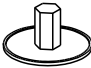


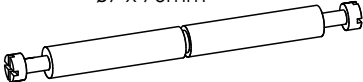



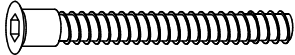

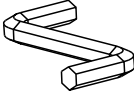
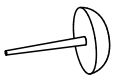
W razie braku lub uszkodzenia jakiegóś części najszybszym sposobem złożenia reklamacji jest kontakt z lokalnym dystrybutorem u którego towar został zakupiony.

Do złożenia reklamacji koniecznym będzie podanie następujących danych:

- indeks wyrobu (xxx-xxx-xxxx);
- data instrukcji z pierwszej strony;
- numer elementu lub okucia;
- ilość brakujących elementów lub okuć;
- kolor wyrobu (umieszczony na zewnętrznym opakowaniu wyrobu);
- dowód zakupu wyrobu;
- Twoje dane kontaktowe.

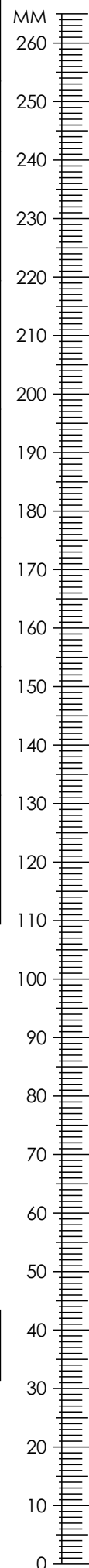
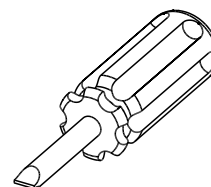
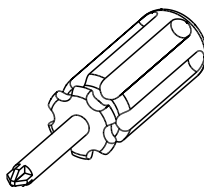
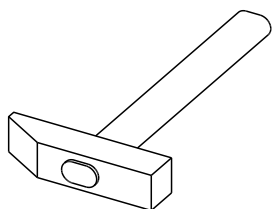
Proszę sprawdzić kompletność okuć przed montażem.
Upewnij się, że używasz odpowiednie elementy.

Okucia znajdujące się w paczce.

A0 8 szt. Kołek - $\varnothing 8 \times 24\text{mm}$ 	A1 96 szt. Kołek - $\varnothing 8 \times 35\text{mm}$ 	A2 4 szt. Kołek - $\varnothing 8 \times 45\text{mm}$ 
A3 2 szt. Kołek - $\varnothing 8 \times 60\text{mm}$ 	E0 56 szt. Zaślepka (do E1) 	E1 56 szt. Mimośród - $\varnothing 15 \times 12\text{mm}$ 
F1 50 szt. Trzpień - $\varnothing 6 \times 34\text{mm}$ 	F4 1 szt. Trzpień dwuzaczepowy $\varnothing 7 \times 76\text{mm}$ 	F7 2 szt. Trzpień dwuzaczepowy $\varnothing 7 \times 62\text{mm}$ 
G0 27 szt. Zaślepka (do G1) 	G1 23 szt. Konfirmat - $\varnothing 7 \times 50\text{mm}$ 	G4 4 szt. Konfirmat - $\varnothing 7 \times 60\text{mm}$ 
J6 36 szt. Wkręt US 4 x 30mm 	M 1 szt. Klucz imbusowy 	O2 29 szt. Ślizgacz z gwoździem 

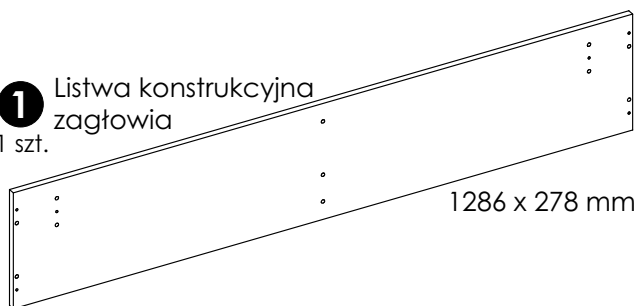
Uwaga !!!
Okucia trzymać
z dala od dzieci.

Potrzebne narzędzia.

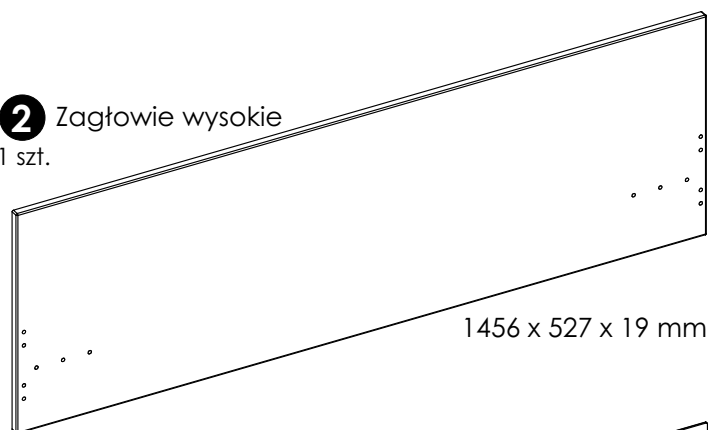


Elementy znajdujące się w paczkach.

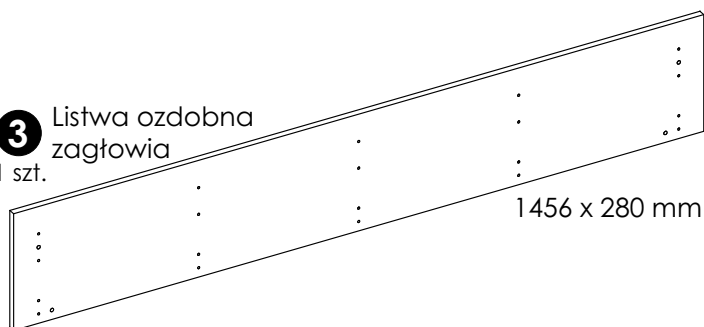
1 Listwa konstrukcyjna
zagłowania
1 szt.



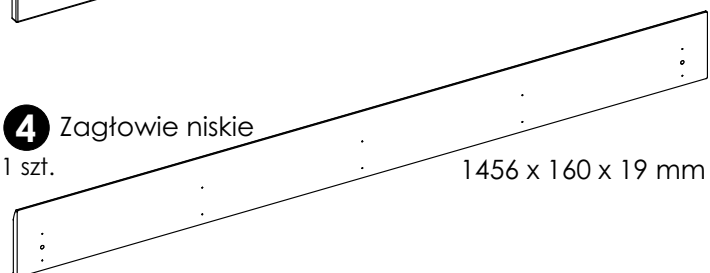
2 Zagłowie wysokie
1 szt.



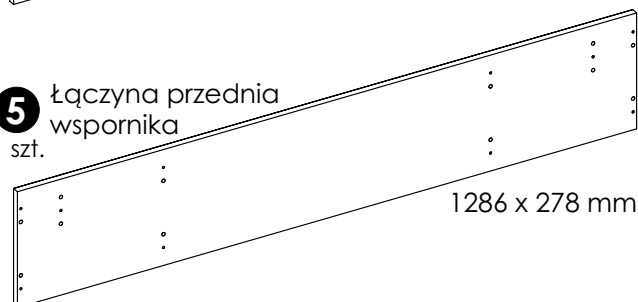
3 Listwa ozdobna
zagłowania
1 szt.



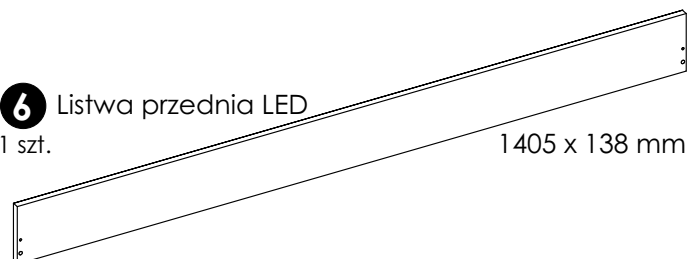
4 Zagłowie niskie
1 szt.



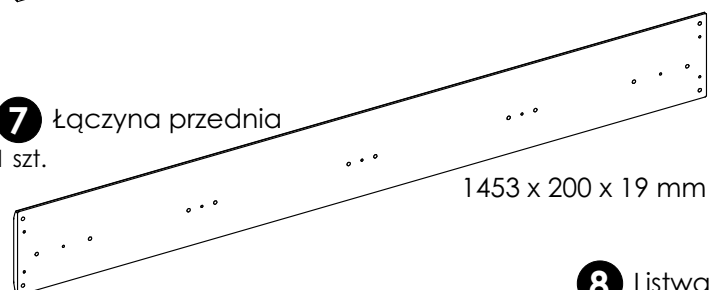
5 Łączyna przednia
wspornika
1 szt.



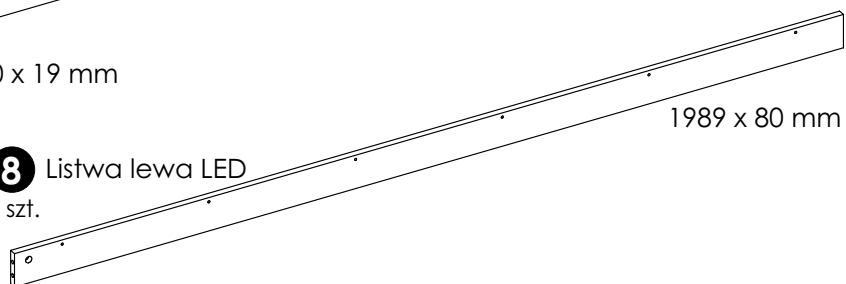
6 Listwa przednia LED
1 szt.



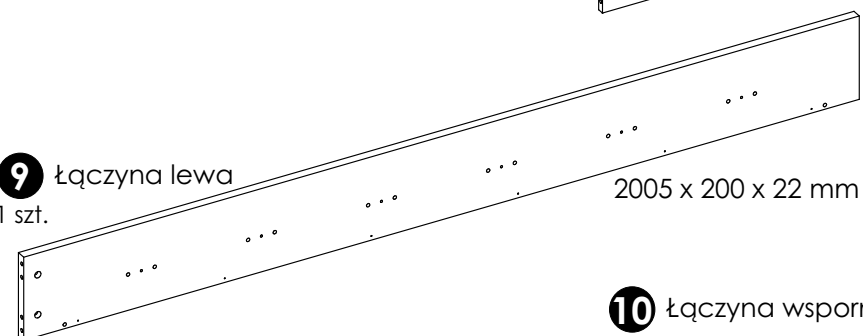
7 Łączyna przednia
1 szt.



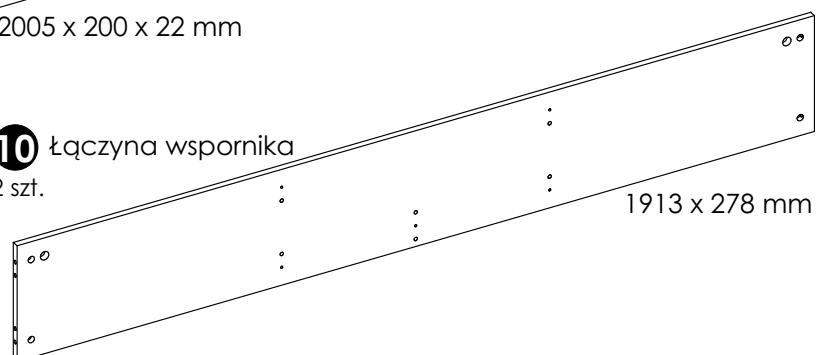
8 Listwa lewa LED
1 szt.



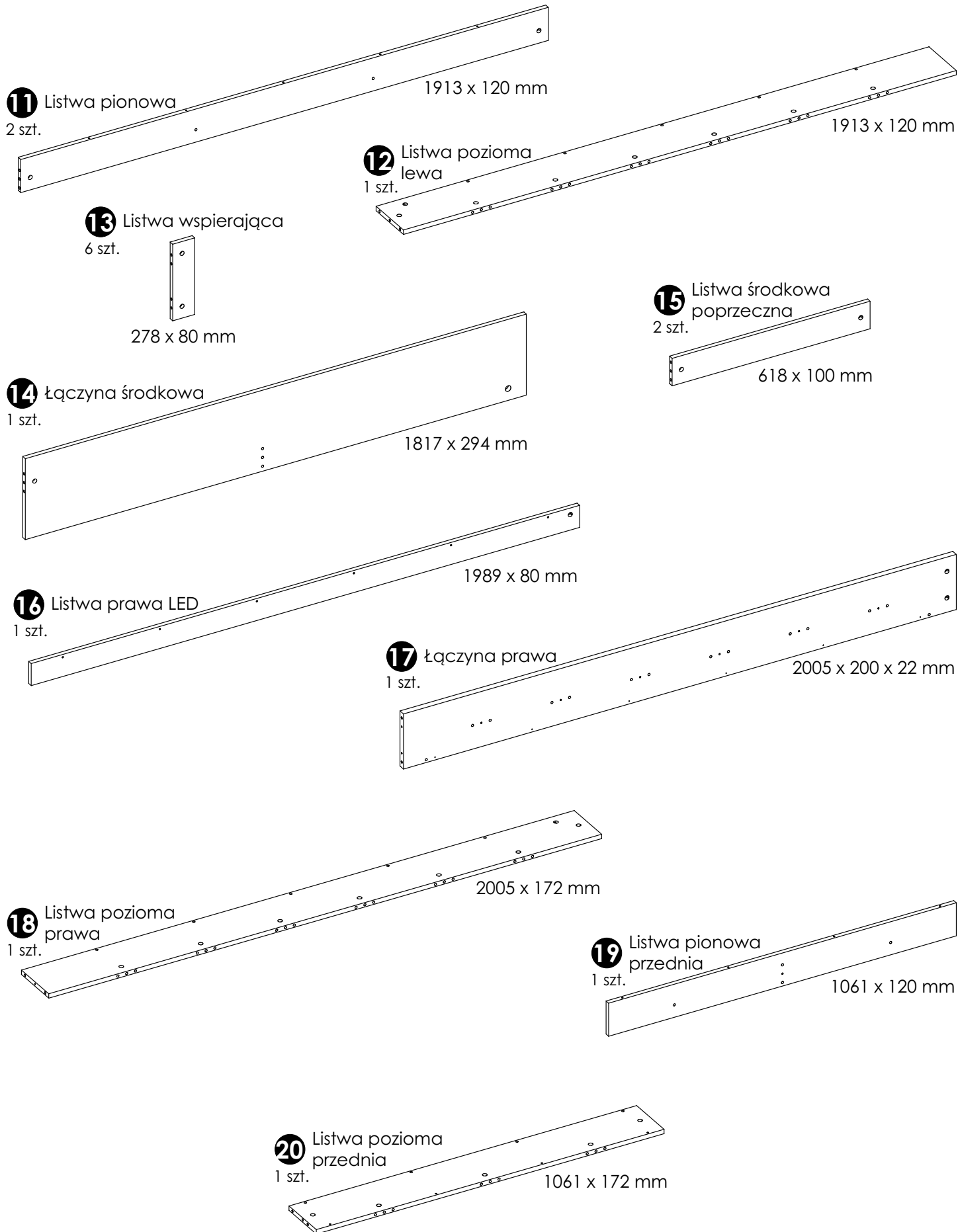
9 Łączyna lewa
1 szt.



10 Łączyna wspornika
2 szt.

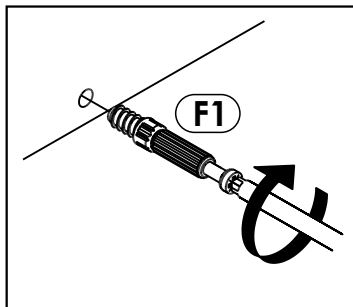


Elementy znajdujące się w paczkach.

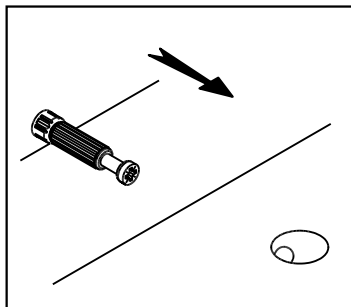


Zasada mimośrodowości i trzpienia.

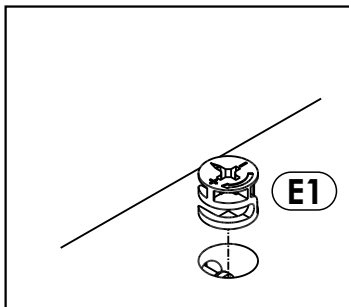
Krok 1:
Wkręć trzpień w element drewniany.



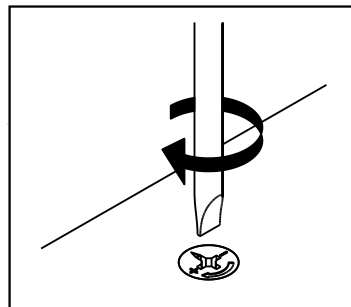
Krok 2:
Dosuń element drewniany z trzpieniem do odpowiadającego mu elementu.



Krok 3:
Wciśnij mimośród w otwór, w którym wystaje trzpień.



Krok 4:
Śrubokrętem lub kluczem imbusowym obróć mimośród w prawo.



Schemat składania.

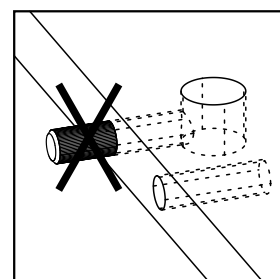


Uwaga!

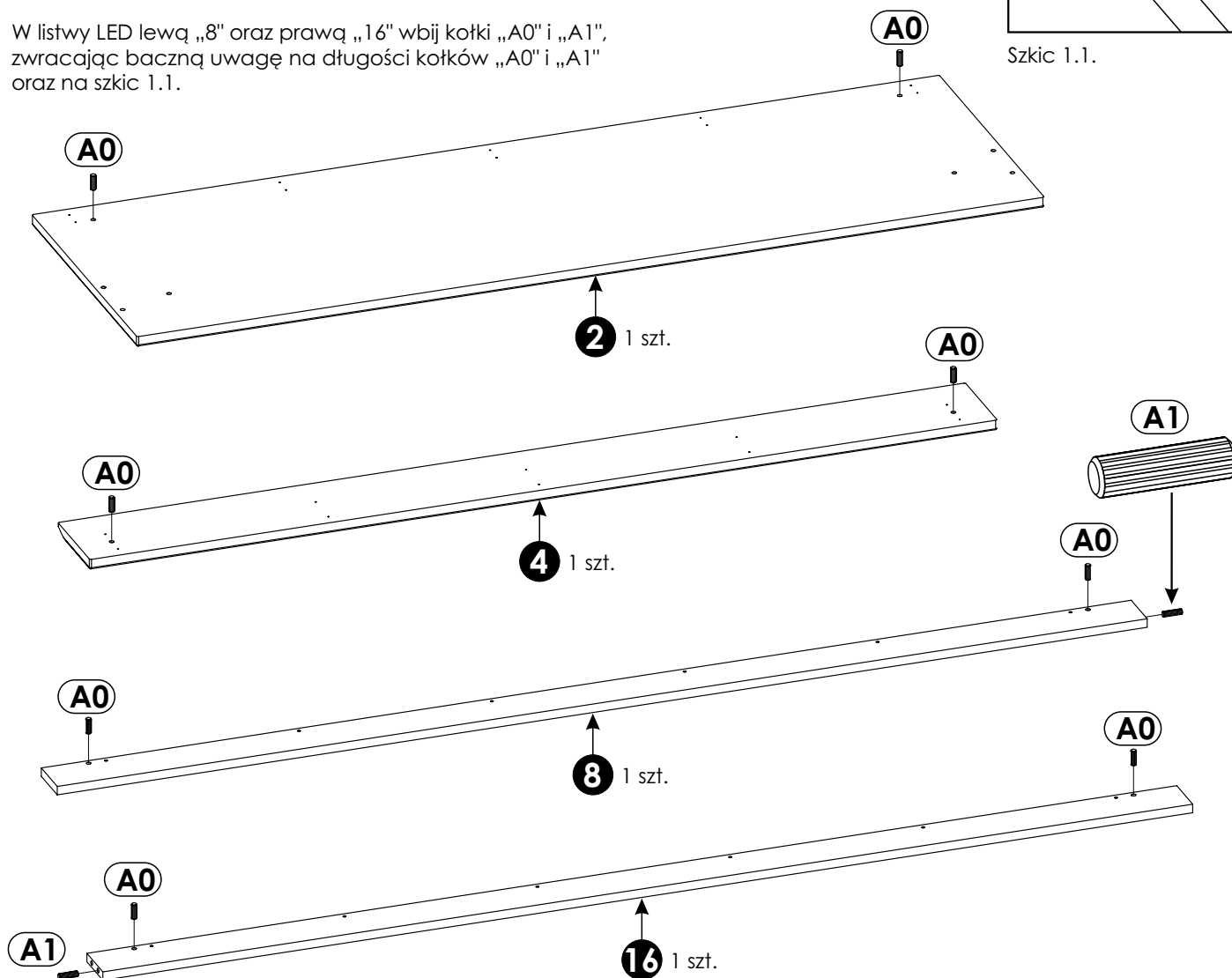
Ułóż element na czystej i równej powierzchni, aby nie zarysować elementów.

W zagłowie wysokie „2” oraz zagłowie niskie „4” wbij kołki „A0”.
Zwróć uwagę na długości kołków „A0”.

W listwy LED lewą „8” oraz prawą „16” wbij kołki „A0” i „A1”,
zwracając baczną uwagę na długości kołków „A0” i „A1”
oraz na szkic 1.1.



Szkic 1.1.



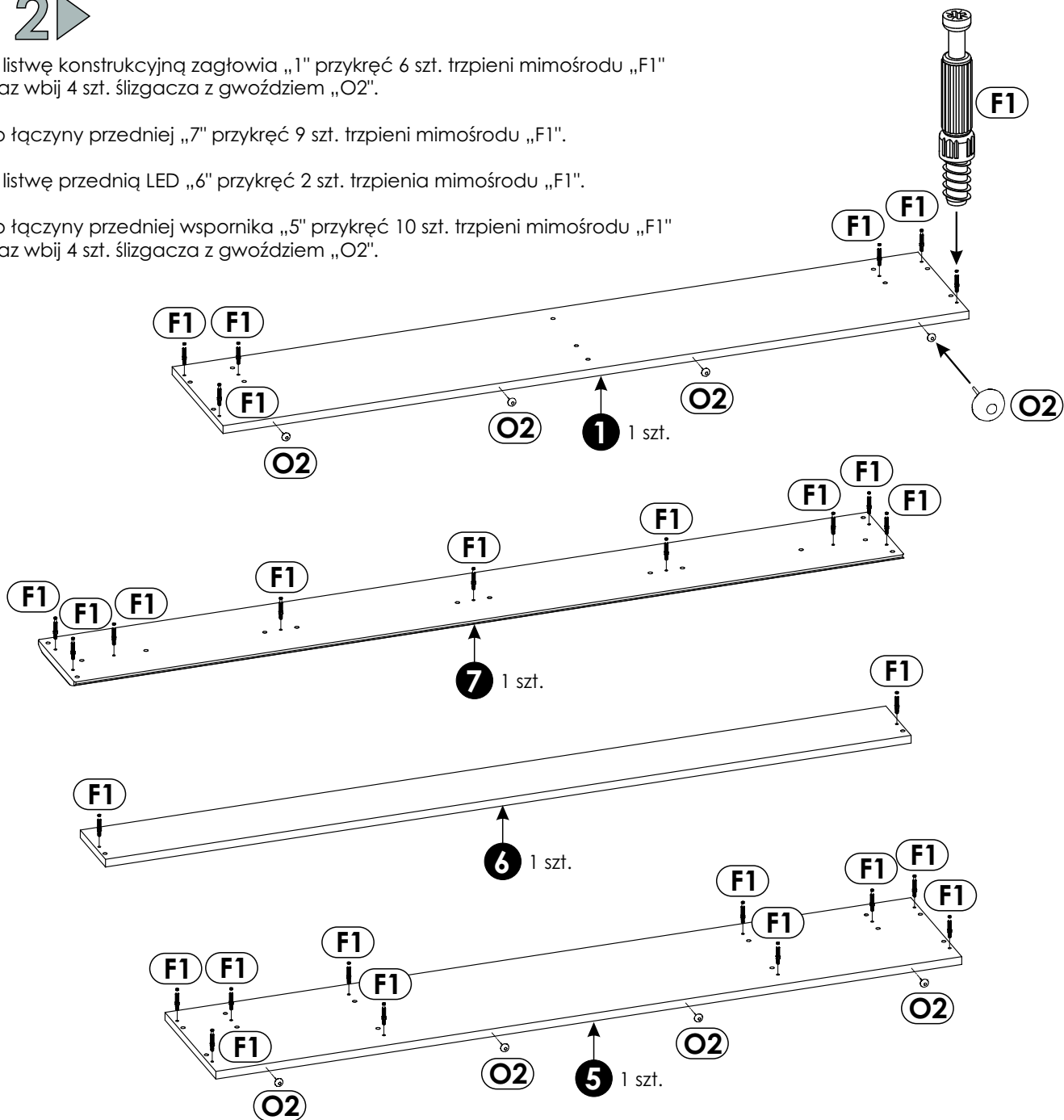
2 ▶

W listwę konstrukcyjną zagłowia „1” przykręć 6 szt. trzpieni mimośrodowo „F1” oraz wbij 4 szt. ślizgacza z gwoździem „O2”.

Do łączyny przedniej „7” przykręć 9 szt. trzpieni mimośrodowo „F1”.

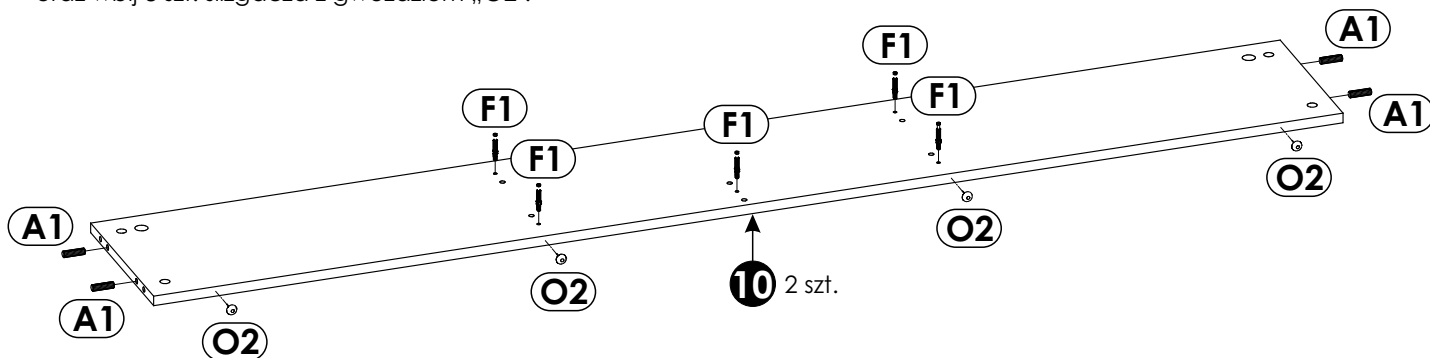
W listwę przednią LED „6” przykręć 2 szt. trzpienia mimośrodowo „F1”.

Do łączyny przedniej wspornika „5” przykręć 10 szt. trzpieni mimośrodowo „F1” oraz wbij 4 szt. ślizgacza z gwoździem „O2”.



3 ▶

Do 2 sztuk łączyn wspornika „10” przykręć 10 szt. trzpieni mimośrodowo „F1”, wbij 8 szt. kołków „A1” (zwracając uwagę na długości kołków „A1”) oraz wbij 8 szt. ślizgacza z gwoździem „O2”.

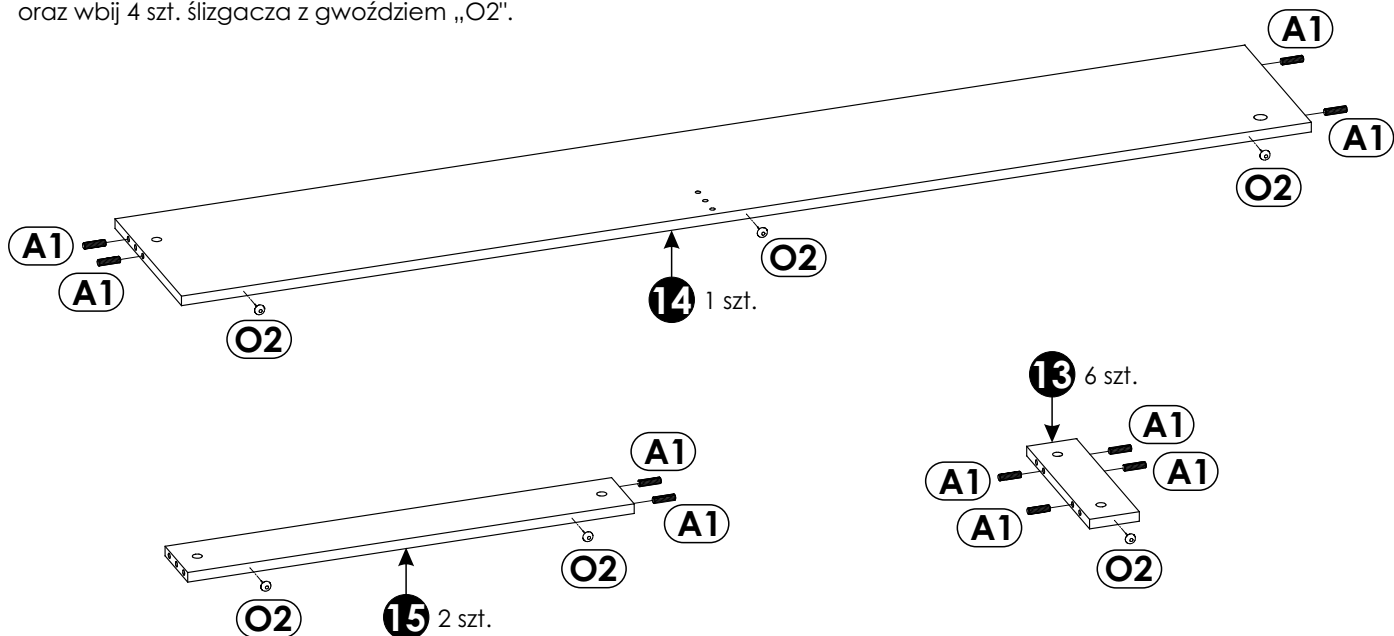


4 ▶

W łączyne środkową „14” wbij 4 szt. kołka „A1” (zwróć uwagę na długości kołków „A1”) oraz wbij 3 szt. ślizgacza z gwoździem „O2”.

Do 6 szt. listw wspierających „13” wbij 24 szt. kołka „A1” (zwróć uwagę na długości kołków „A1”) oraz wbij 6 szt. ślizgacza z gwoździem „O2”.

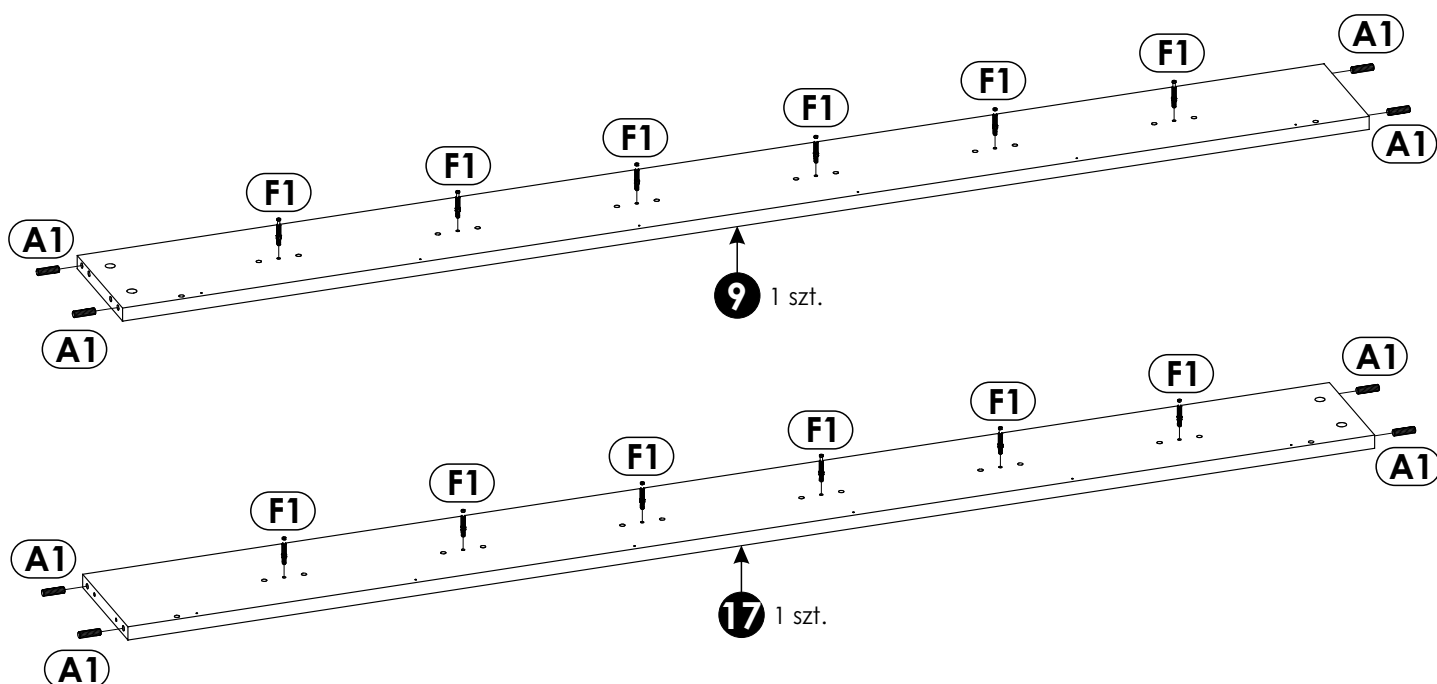
W 2 szt. listwy środkowej poprzecznej „15” wbij 4 szt. kołka „A1” (zwróć uwagę na długości kołków „A1”) oraz wbij 4 szt. ślizgacza z gwoździem „O2”.



5 ▶

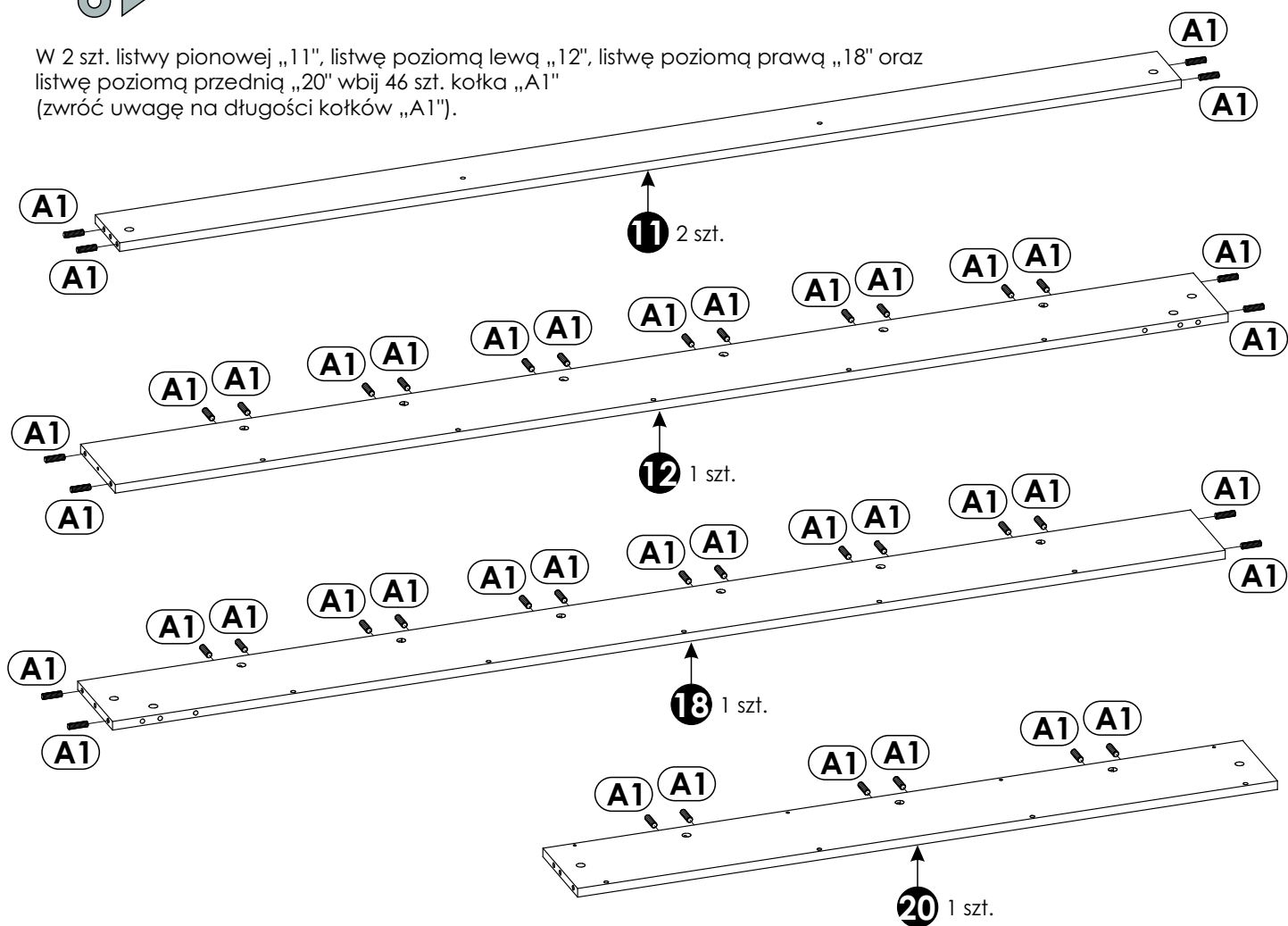
W łączyne lewą „9” przykręć 6 szt. trzpieni mimośrodowo „F1” oraz wbij 4 szt. kołka „A1” (zwróć uwagę na długości kołków „A1”).

W łączyne prawą „17” przykręć 6 szt. trzpieni mimośrodowo „F1” oraz wbij 4 szt. kołka „A1” (zwróć uwagę na długości kołków „A1”).



6 ▶

W 2 szt. listwy pionowej „11”, listwę poziomą lewą „12”, listwę poziomą prawą „18” oraz listwę poziomą przednią „20” wbij 46 szt. kołka „A1” (zwróć uwagę na długości kołków „A1”).

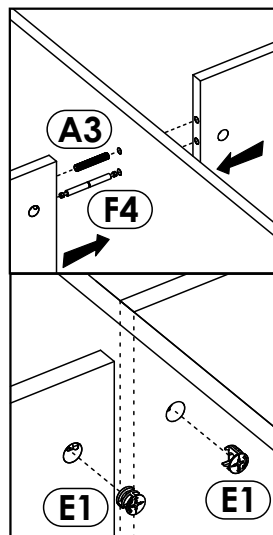


7 ▶

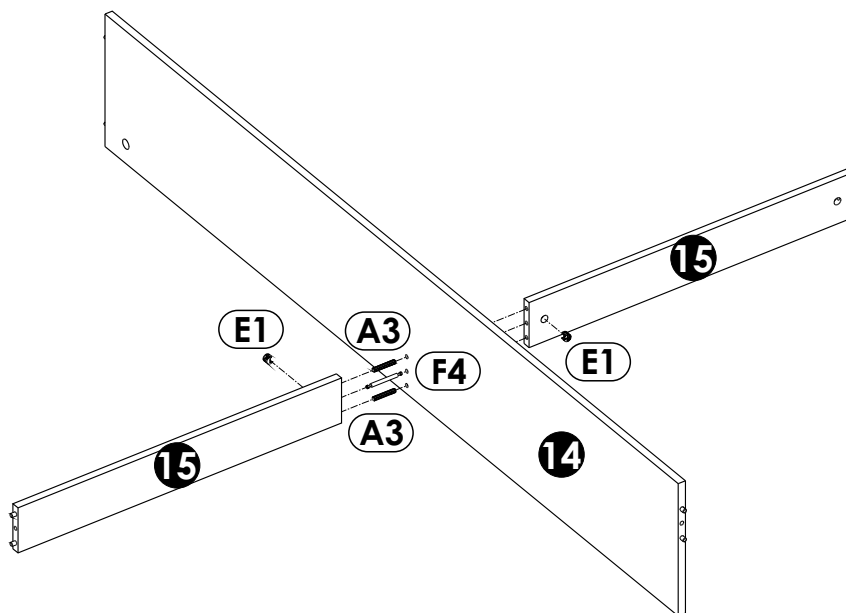
Ułóż elementy wg szkicu.

Uwaga!

Połącz listwy środkowe poprzeczne „15” z łączyną środkową „14” używając 2 szt. kołków meblowych „A3” i trzpienia dwuzaczepowego „F4” (szkic 7.1). (schemat montażu mimośrodowo patrz strona 5).



Szkic 7.1.

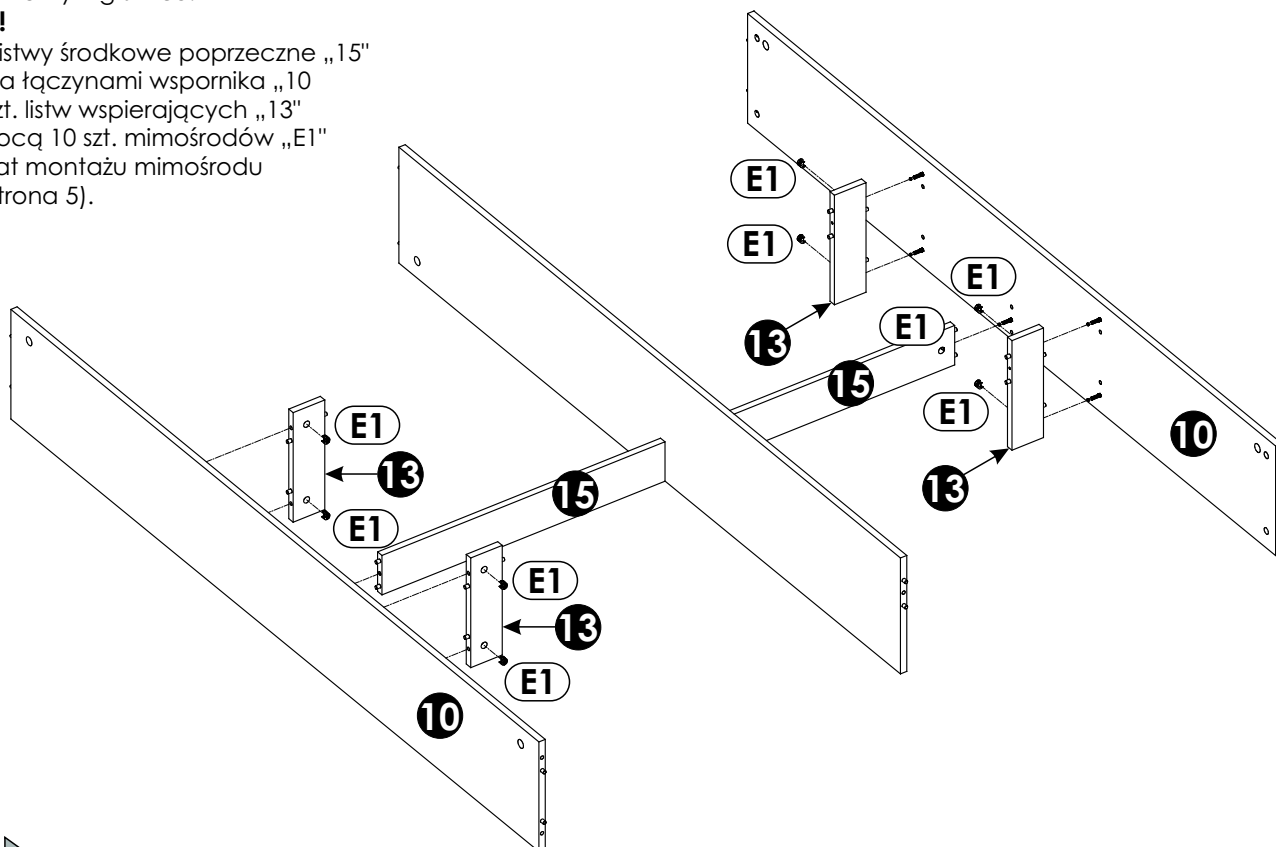


8 ▶

Ułóż elementy wg szkicu.

Uwaga!

Połącz listwy środkowe poprzeczne „15” z dwoma łączynami wspornika „10” oraz 4 szt. listw wspierających „13” za pomocą 10 szt. mimośrodów „E1” (schemat montażu mimośrodu - patrz strona 5).

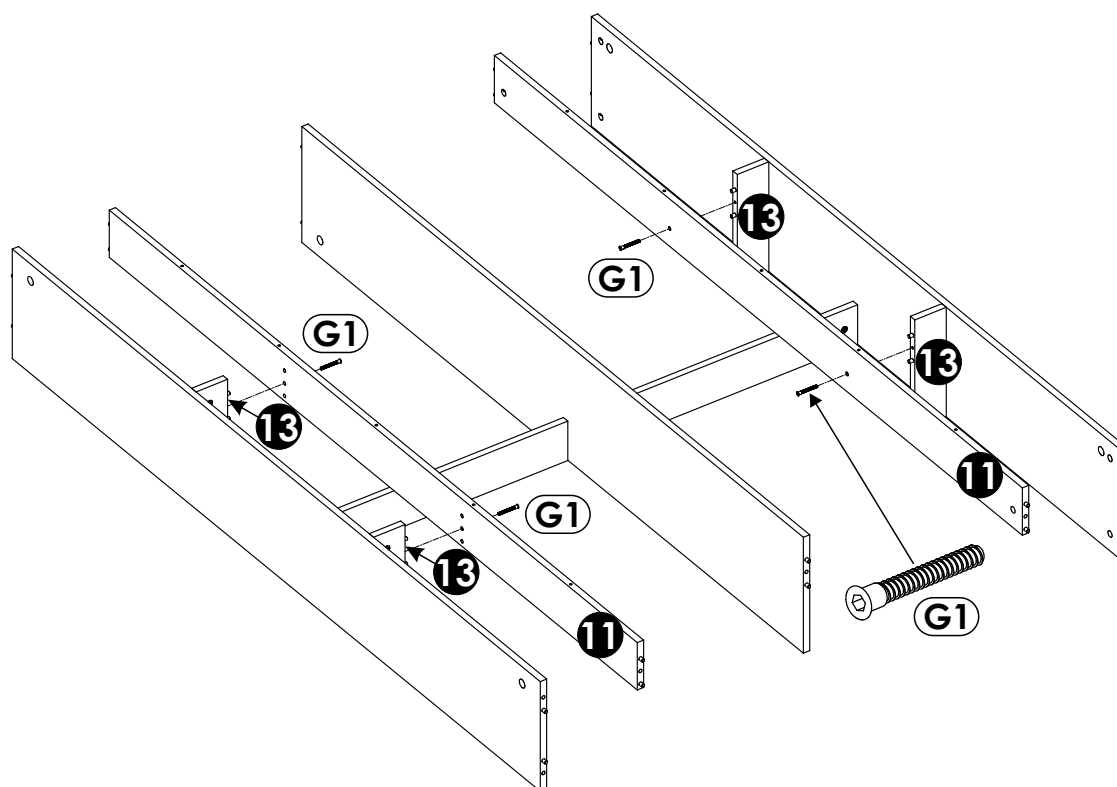


9 ▶

Ułóż elementy wg szkicu.

Uwaga!

Połącz listwy pionowe „11” z listwami wspierającymi „13” za pomocą 4 szt. konfirmatów „G1”. Do przykręcenia użyj kluczyka imbusowego „M”.

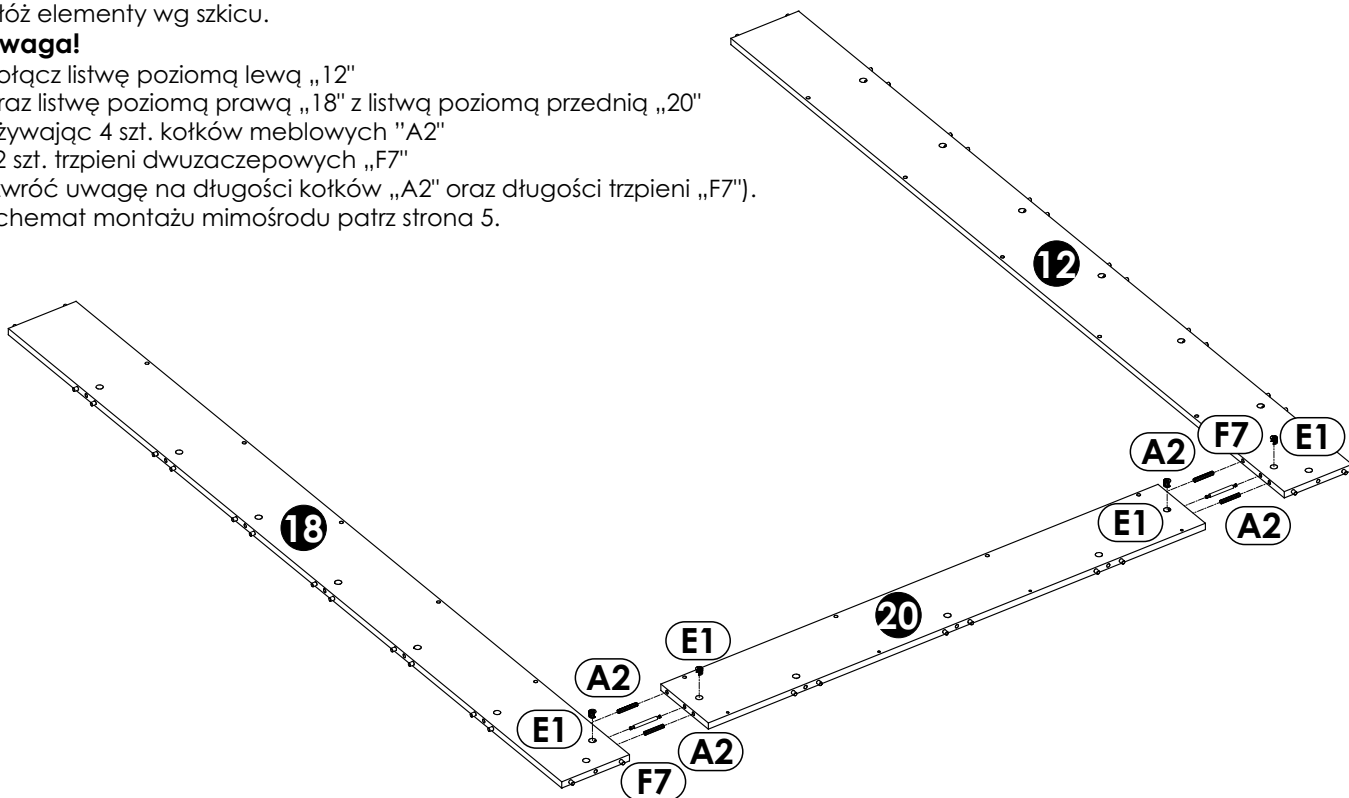


10 ▶

Ułóż elementy wg szkicu.

Uwaga!

Połącz listwę poziomą lewą „12” oraz listwę poziomą prawą „18” z listwą poziomą przednią „20” używając 4 szt. kołków meblowych „A2” i 2 szt. trzpieni dwuzaczepowych „F7” (zwróć uwagę na długości kołków „A2” oraz długości trzpieni „F7”). Schemat montażu mimośrodowo patrz strona 5.

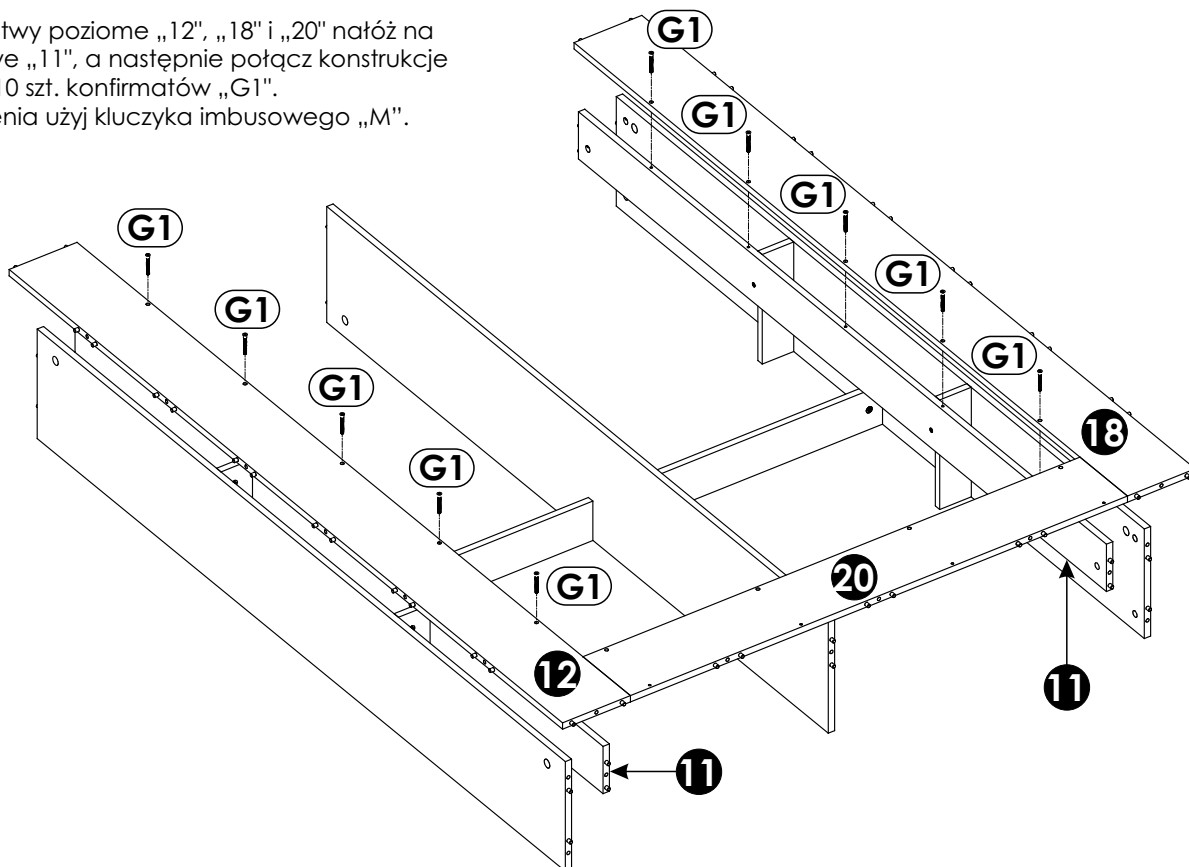


11 ▶

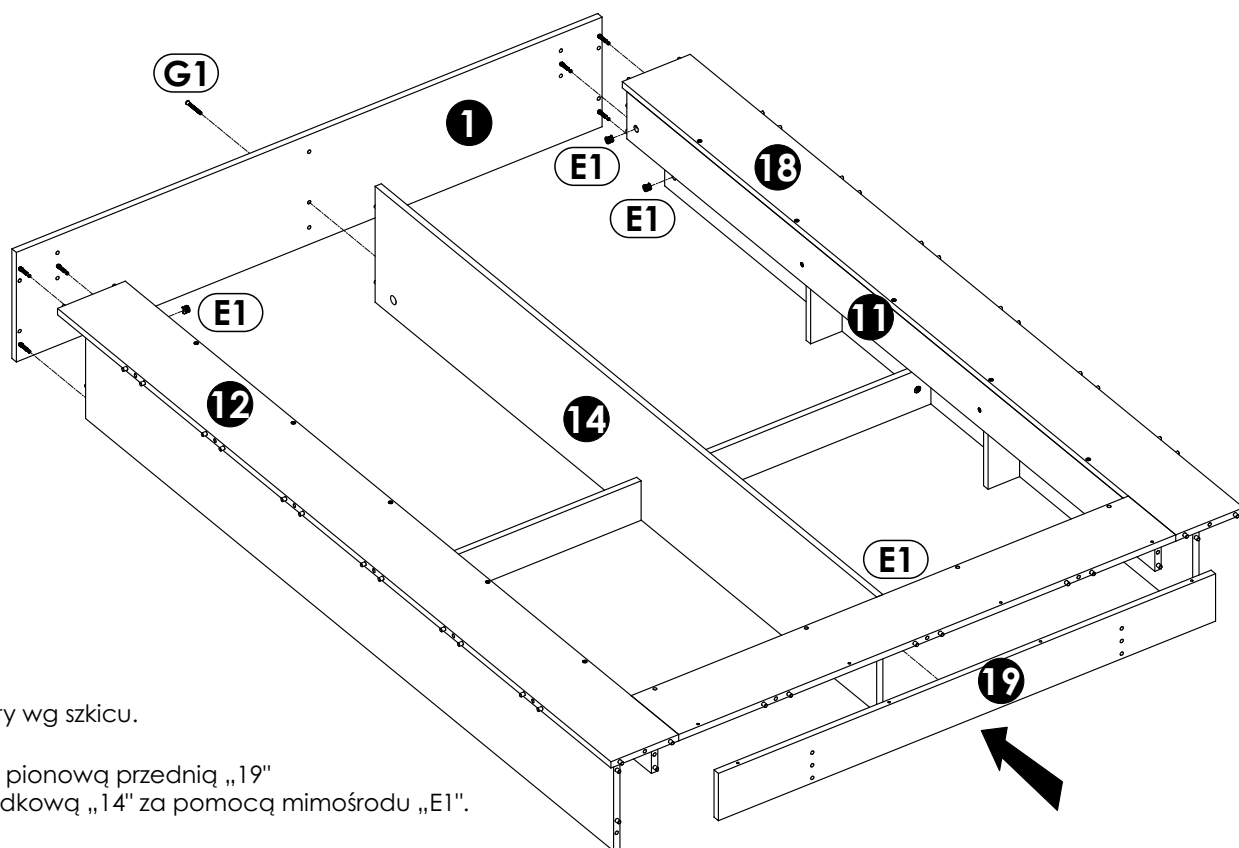
Ułóż elementy wg szkicu.

Uwaga!

Połączone listwy poziome „12”, „18” i „20” nałóż na listwy pionowe „11”, a następnie połącz konstrukcję za pomocą 10 szt. konfirmatów „G1”. Do przykręcenia użyj kluczyka imbusowego „M”.



12▶



Ułóż elementy wg szkicu.

Uwaga!

Połącz listwę pionową przednią „19” z łączyną środkową „14” za pomocą mimośrodów „E1”.

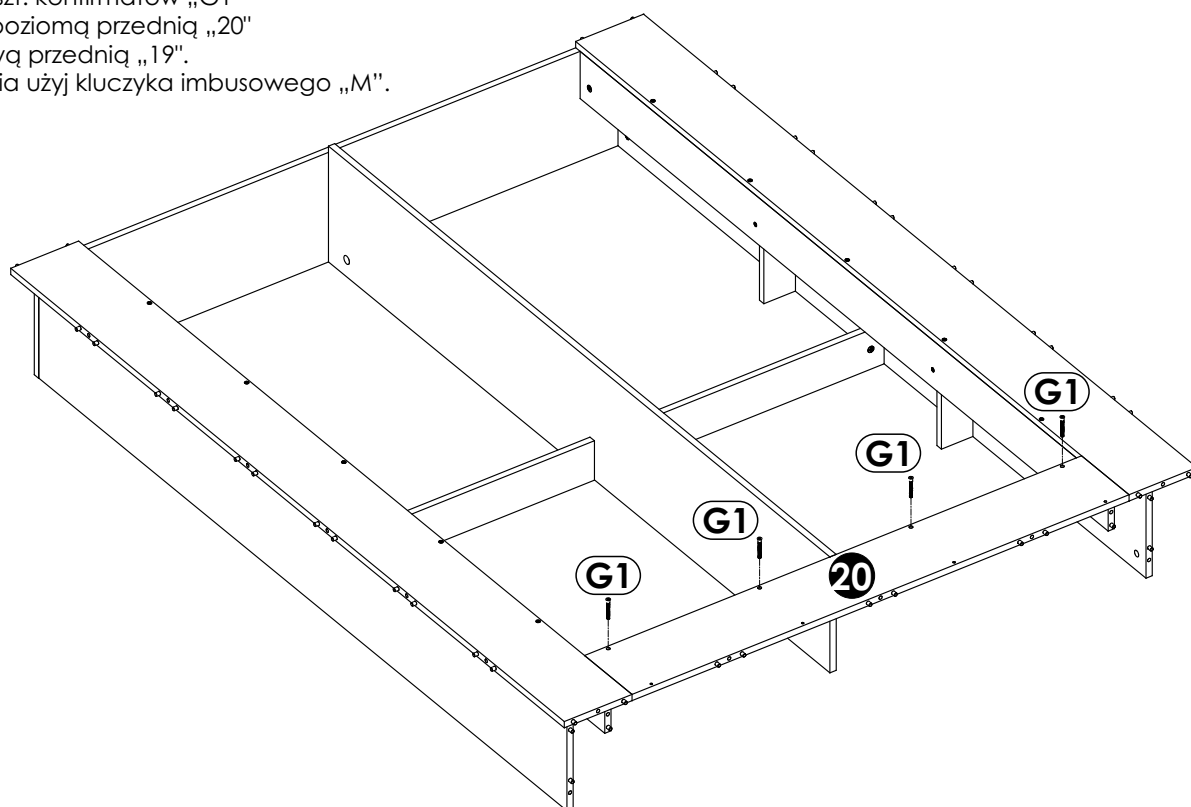
Następnie połącz listwę konstrukcyjną zagłowania „1” z łączyną środkową „14” za pomocą konfirmatu „G1” (do przykręcenia użyj kluczyka imbusowego „M”) oraz za pomocą 6 szt. mimośrodów „E1” z listwami poziomymi „12” i „18” oraz listwami pionowymi „11”. Schemat montażu mimośrodu patrz strona 5.

13▶

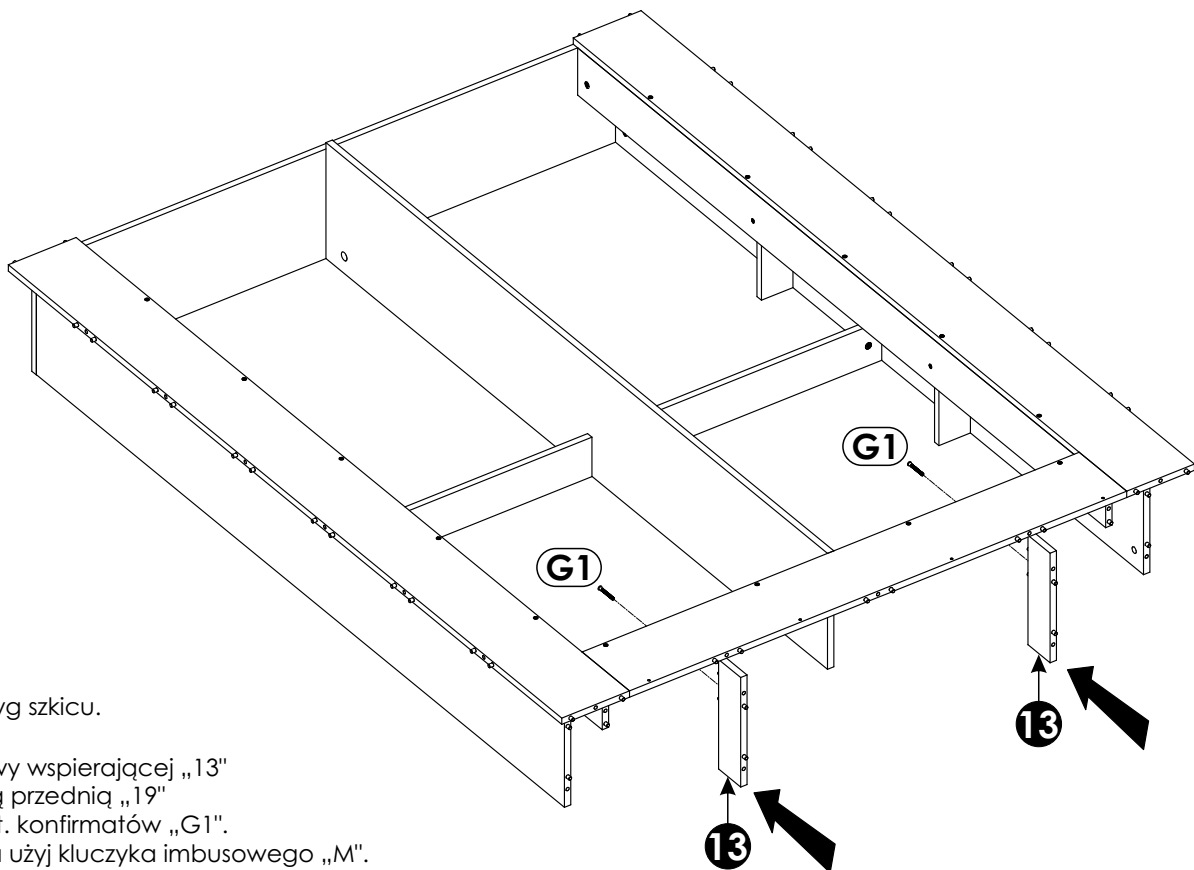
Ułóż elementy wg szkicu.

Uwaga!

Za pomocą 4 szt. konfirmatów „G1” połącz listwę poziomą przednią „20” z listwą pionową przednią „19”. Do przykręcenia użyj kluczyka imbusowego „M”.



14▶



Ułóż elementy wg szkicu.

Uwaga!

Połącz 2 szt. listwy wspierającej „13” z listwą pionową przednią „19” za pomocą 2 szt. konfirmatów „G1”.
Do przykręcenia użyj kluczyka imbusowego „M”.

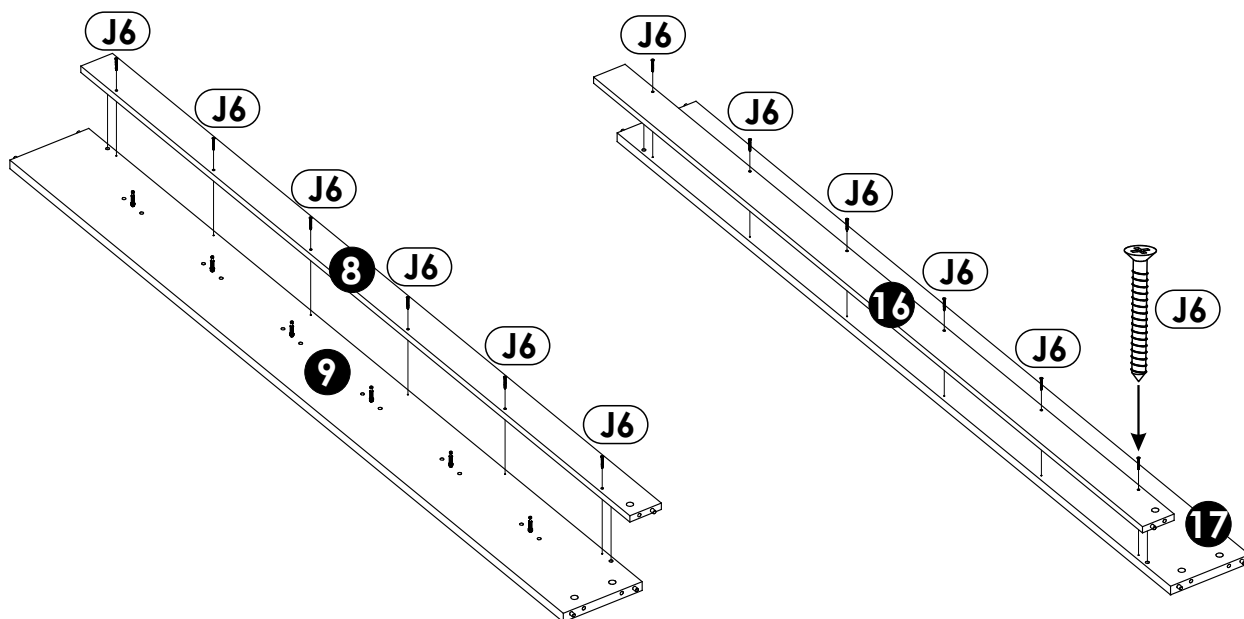
15▶

Ułóż elementy wg szkicu.

Uwaga!

Za pomocą 6 szt. wkrętów „J6” połącz listwę lewą LED „8” z łączyną lewą „9”.

Identycznie postępuj z montażem listwy prawej LED „16” z łączyną prawą „17”.



16▶

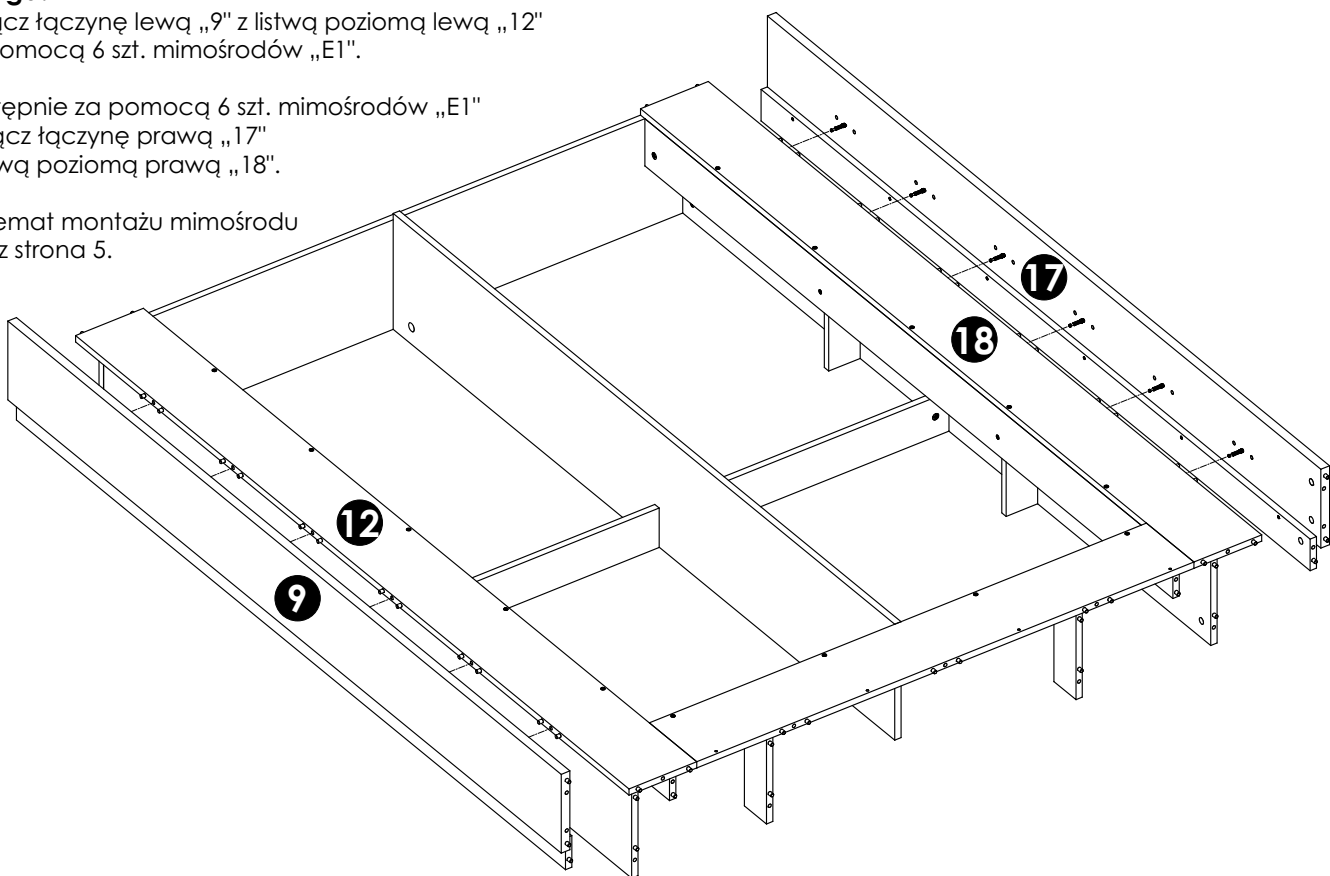
Ułóż elementy wg szkicu.

Uwaga!

Połącz łączynę lewą „9” z listwą poziomą lewą „12” za pomocą 6 szt. mimośrodów „E1”.

Następnie za pomocą 6 szt. mimośrodów „E1” połącz łączynę prawą „17” z listwą poziomą prawą „18”.

Schemat montażu mimośrodu patrz strona 5.

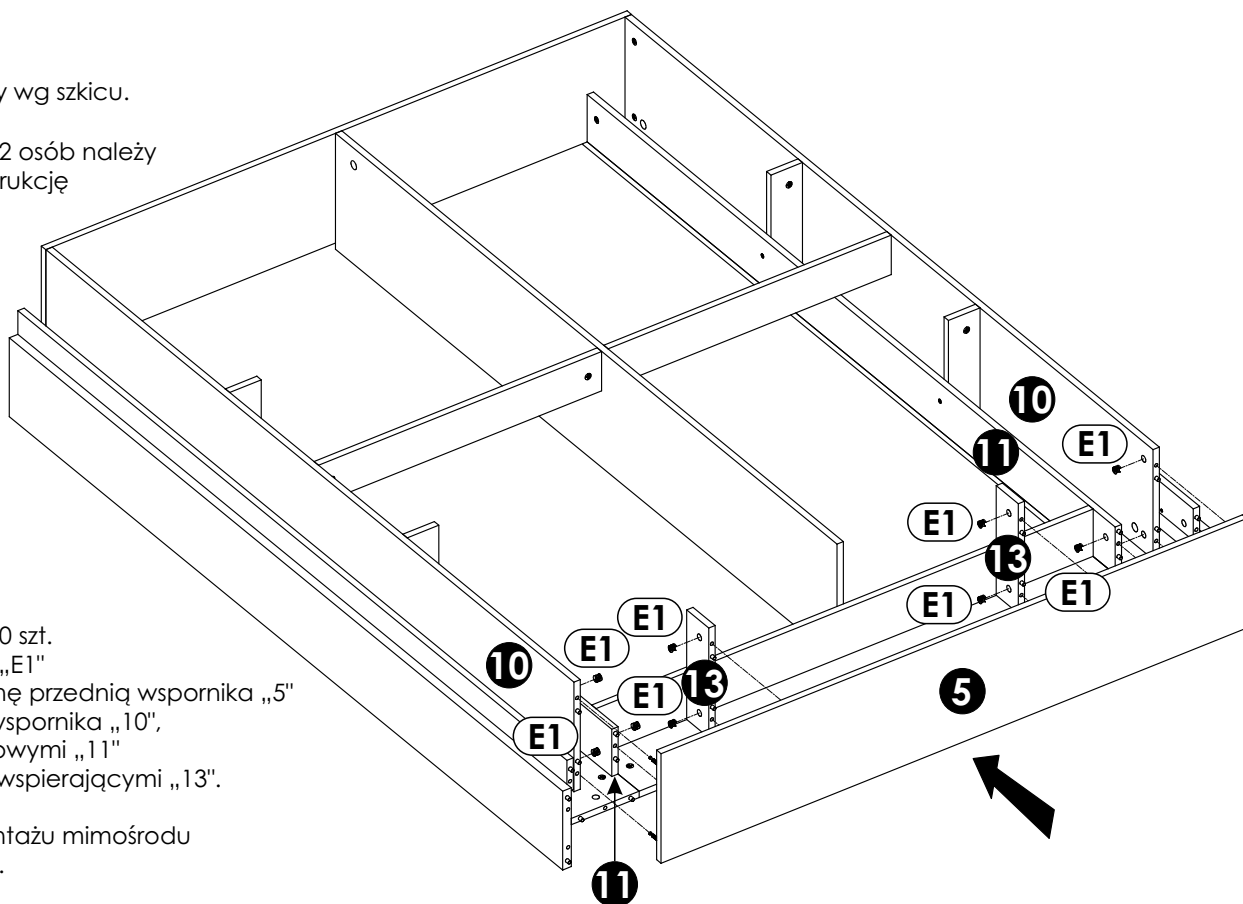


17▶

Ułóż elementy wg szkicu.

Uwaga!

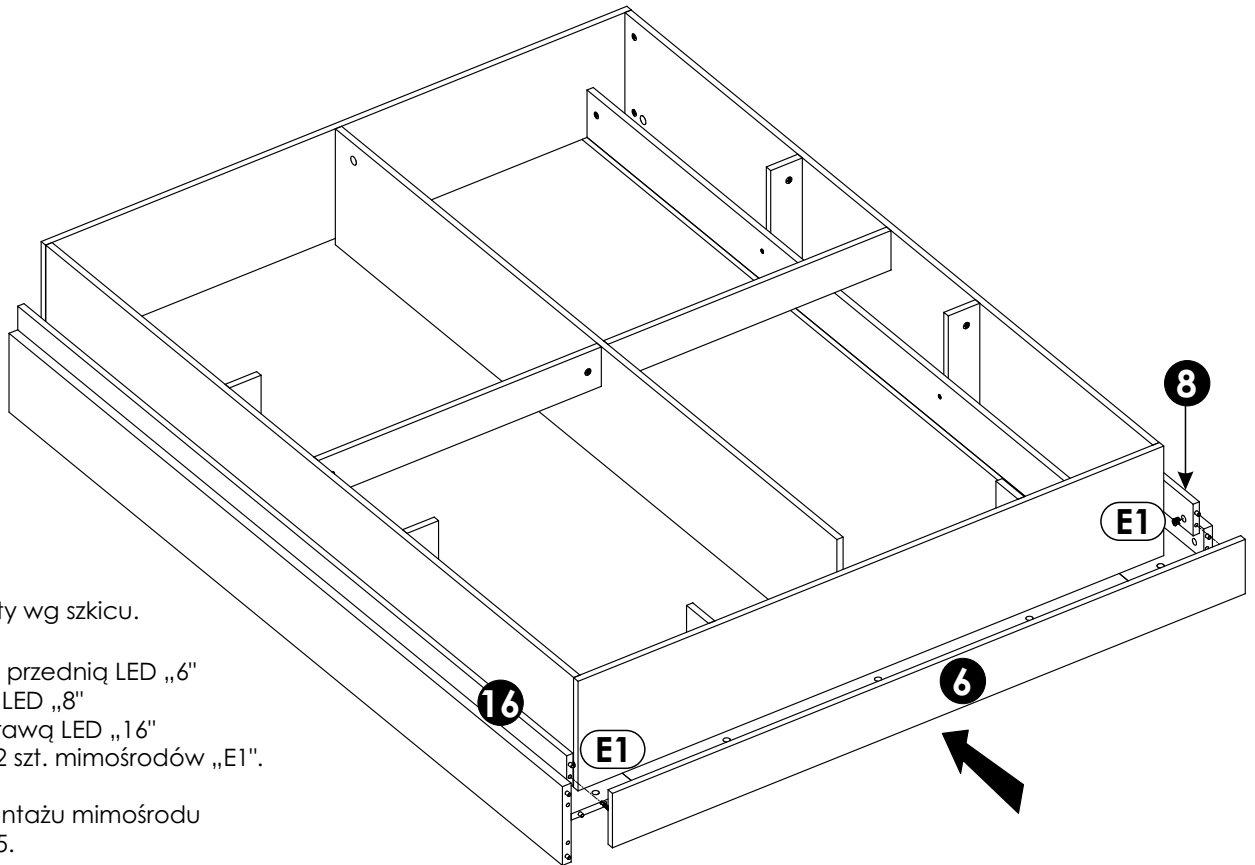
Przy pomocy 2 osób należy obrócić konstrukcję w pionie o 180 stopni.



Za pomocą 10 szt. mimośrodów „E1” połącz łączynę przednią wspornika „5” z łączynami wspornika „10”, listwami pionowymi „11” oraz listwami wspierającymi „13”.

Schemat montażu mimośrodu patrz strona 5.

18 ▶



Ułóż elementy wg szkicu.

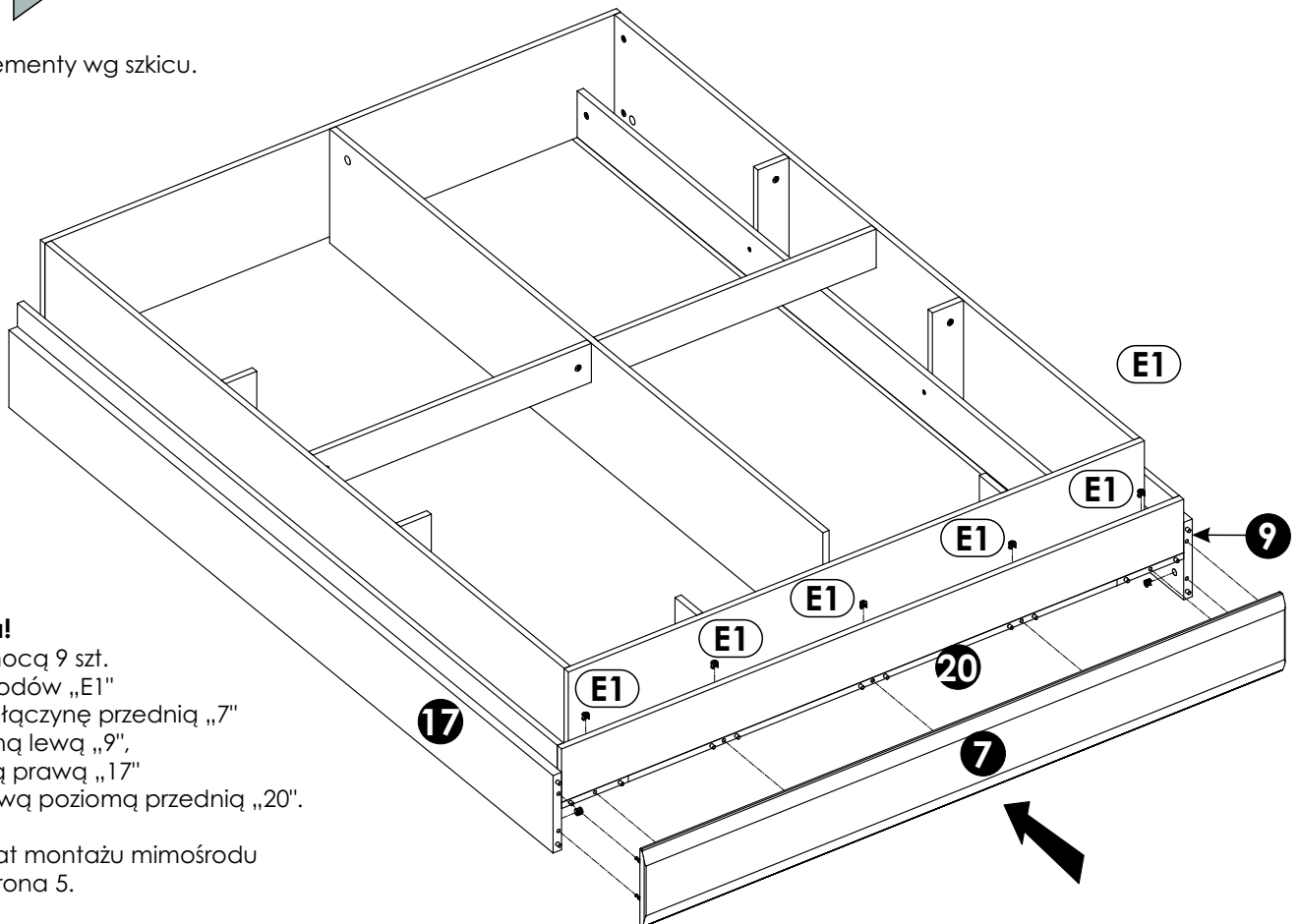
Uwaga!

Połącz listwę przednią LED „6” z listwą lewą LED „8” oraz listwą prawą LED „16” za pomocą 2 szt. mimośrodków „E1”.

Schemat montażu mimośrodów patrz strona 5.

19 ▶

Ułóż elementy wg szkicu.



Uwaga!

Za pomocą 9 szt. mimośrodków „E1” połącz łączynę przednią „7” z łączyną lewą „9”, łączyną prawą „17” oraz listwą poziomą przednią „20”.

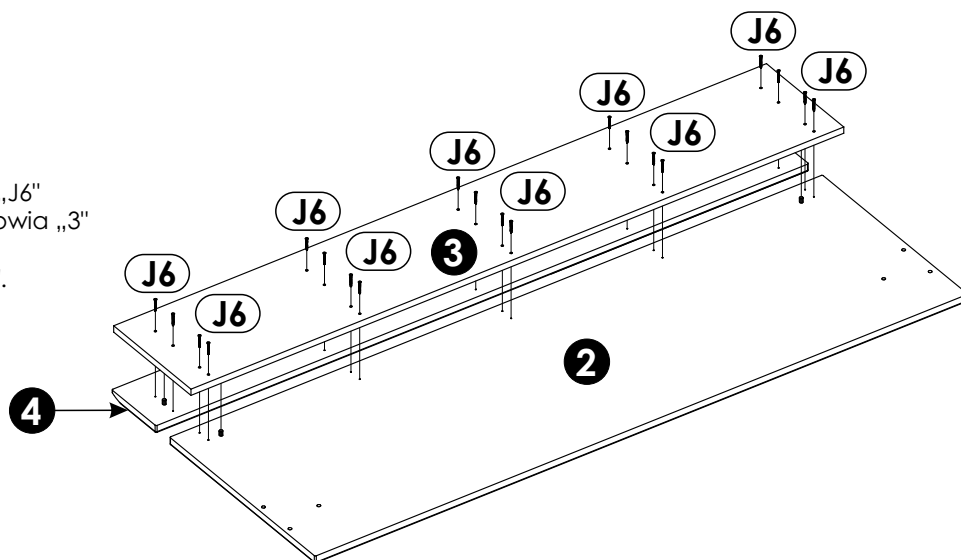
Schemat montażu mimośrodów patrz strona 5.

20 ▶

Ułóż elementy wg szkicu.

Uwaga!

Za pomocą 20 szt. wkrętów „J6” połącz listwę ozdobną zagłówną „3” z zagłównem niskim „4” oraz zagłównem wysokim „2”.



21 ▶

Ułóż elementy wg szkicu.

Uwaga!

Przy pomocy 2 osób należy obrócić konstrukcję w pionie o 180 stopni.

Następnie za pomocą 2 szt. konfirmatów „G1”

przymocuj zagłównie wysokie „2”

do listw poziomych „12” i „18”

oraz używając 4 szt. konfirmatów „G2”

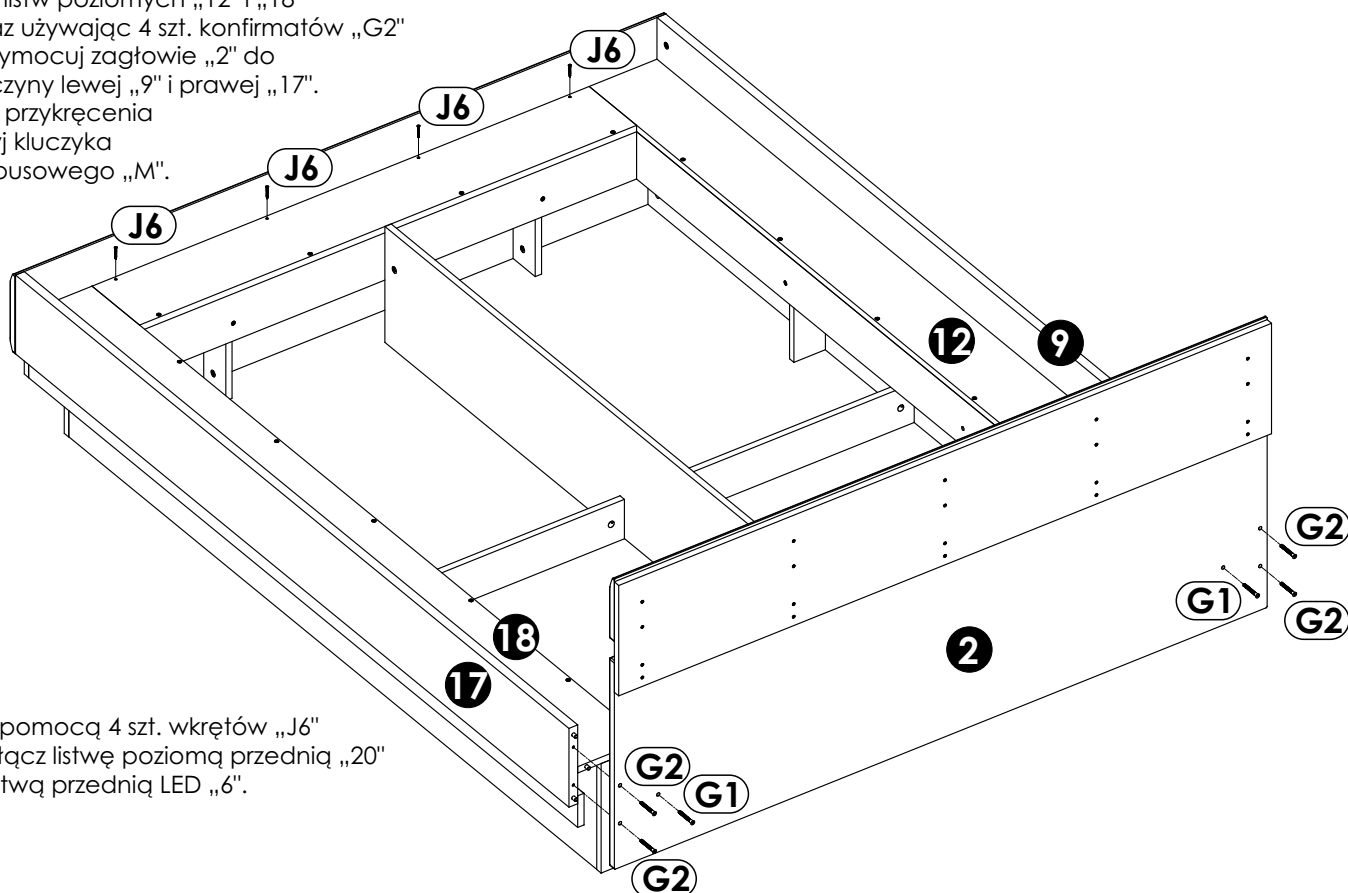
przymocuj zagłównie „2” do

łączy lewej „9” i prawej „17”.

Do przykręcenia

użyj kluczyka

imbusowego „M”.

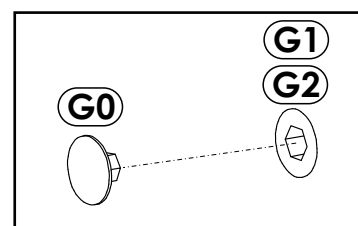
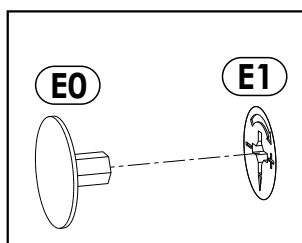


Za pomocą 4 szt. wkrętów „J6” połącz listwę poziomą przednią „20” z listwą przednią LED „6”.

22 ▶

W widoczne mimośrodowo „E1” wcisnąć zaślepkę „E0”.

W widoczne konfirmaty „G1” i „G2” wcisnąć zaślepkę „G0”.





Uwaga !

Zasady użytkowania i konserwacji mebla.

1. Mebel powinien być użytkowany zgodnie z jego przeznaczeniem-w pomieszczeniach zamkniętych i zabezpieczonych przed działaniem warunków atmosferycznych.
2. Montaż wyrobu musi być wykonany zgodnie z załączoną instrukcją.
3. Wyrób nie może mieć zastosowania w saunie.
4. Mebel wykonany jest z płyty drewnopochodnej, należy chronić go przed bezpośrednim i długotrwałym kontaktem z wodą (w szczególności przed zalaniem), oraz przed wysoką temperaturą (np. odparzenia).
Wilgoć może wnikać w materiał mebla i uszkodzić go.
5. Do czyszczenia powierzchni należy stosować lekko wilgotną, miękką tkaninę, następnie wytrzeć do sucha.
6. W przypadku powstania silniejszych zabrudzeń można użyć łagodnych środków myjących przeznaczonych do czyszczenia mebli.
7. Nie należy używać do czyszczenia aktywnych środków chemicznych (np. usuwających kamień, rdzę, środków do czyszczenia ceramiki itp.).
8. Za uszkodzenia powstałe w wyniku niestosowania się do powyższych zaleceń producent nie ponosi odpowiedzialności.