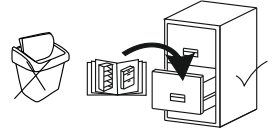


RUBIC G 30 1D

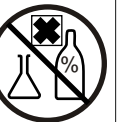
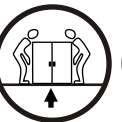
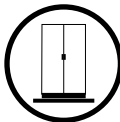
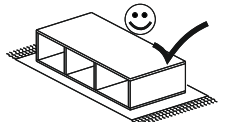
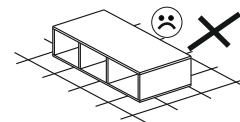
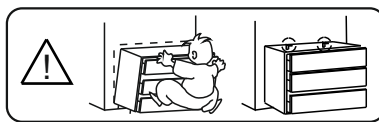
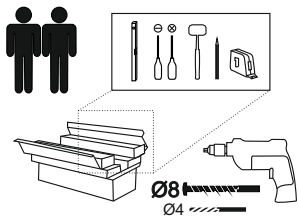
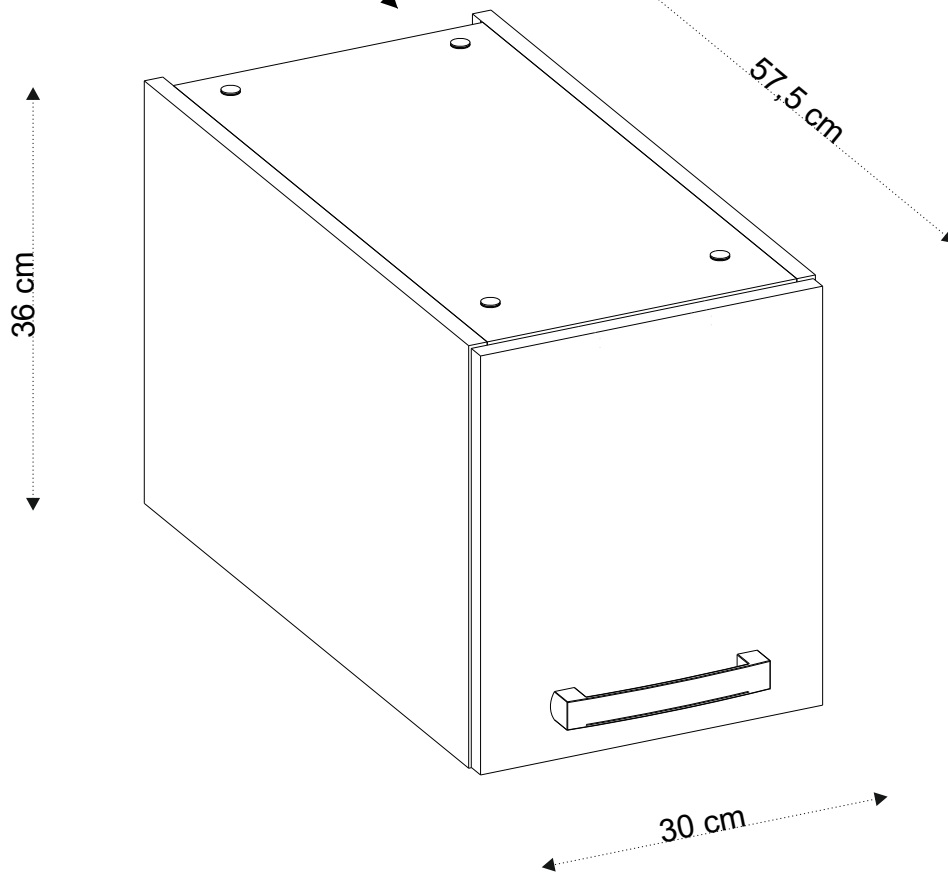
**MEBLE
OKMED
DEMKO**
Jesteśmy razem 30 lat!

„MEBLE-OKMED” DEMKO - SPÓŁKA JAWNA
ul. Kolejowa 13, 14-500 Braniewo, POLSKA
www.mebleokmed.pl (+48) 55 243 27 26
firma@mebleokmed.pl

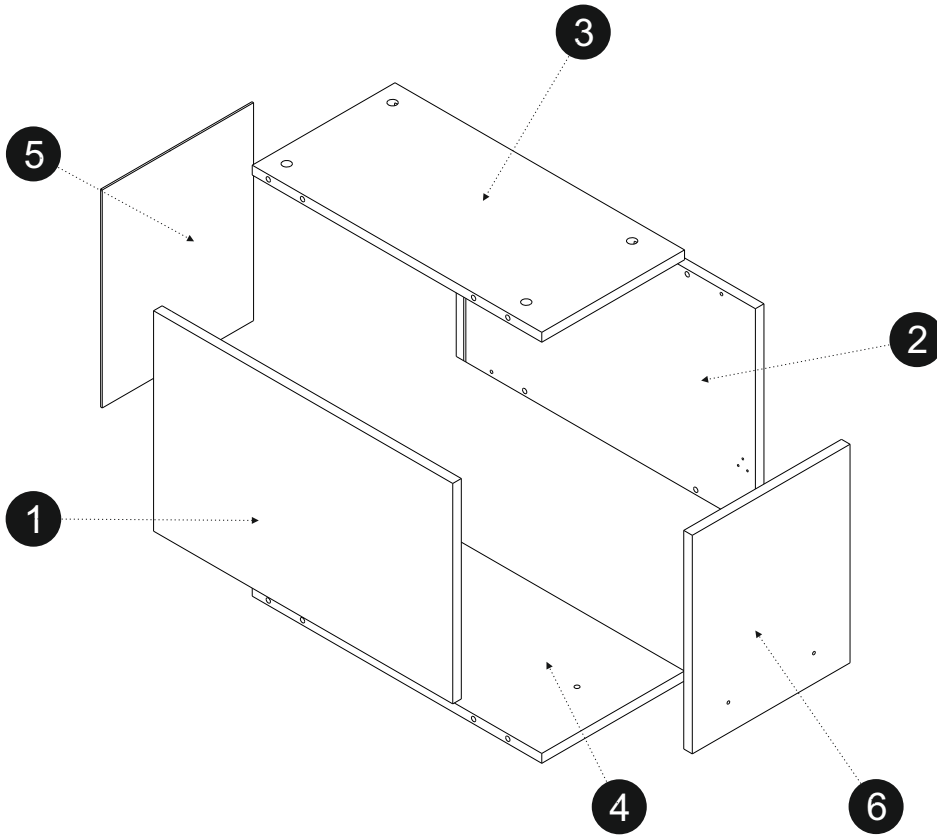
SERIA: .../...



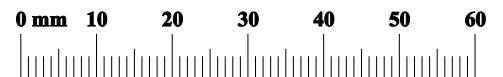
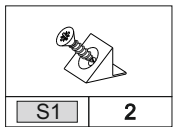
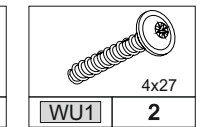
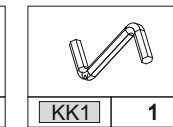
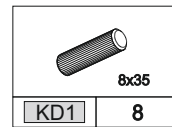
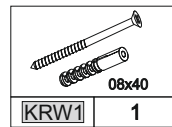
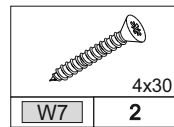
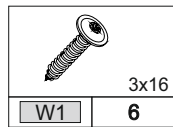
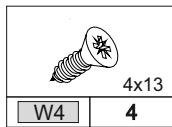
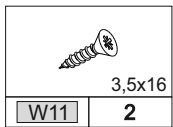
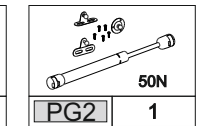
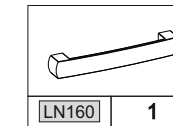
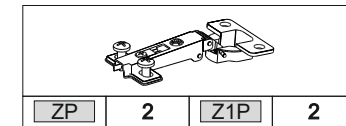
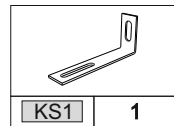
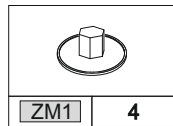
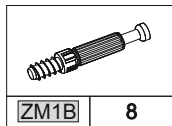
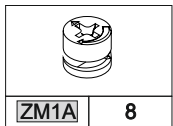
**RUBIC
G30-1D** SERIA .../...
Kolor:
**MEBLE
OKMED
DEMKO**
Jesteśmy razem 30 lat!
MEBLE OKMED Demko SP. J.
14-500 Braniewo, ul. Kolejowa 13



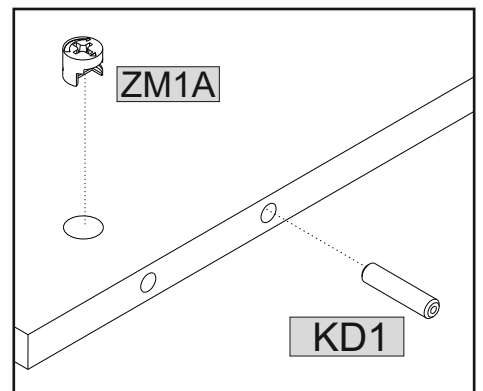
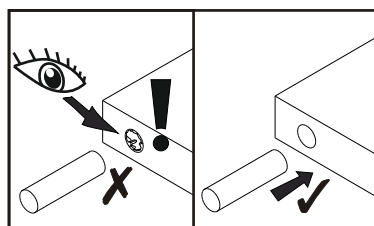
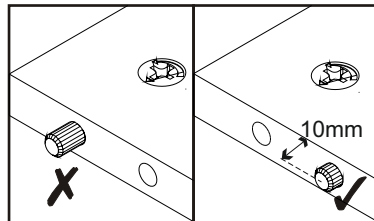
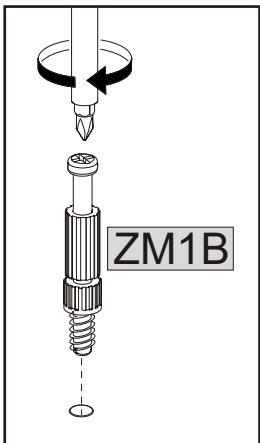
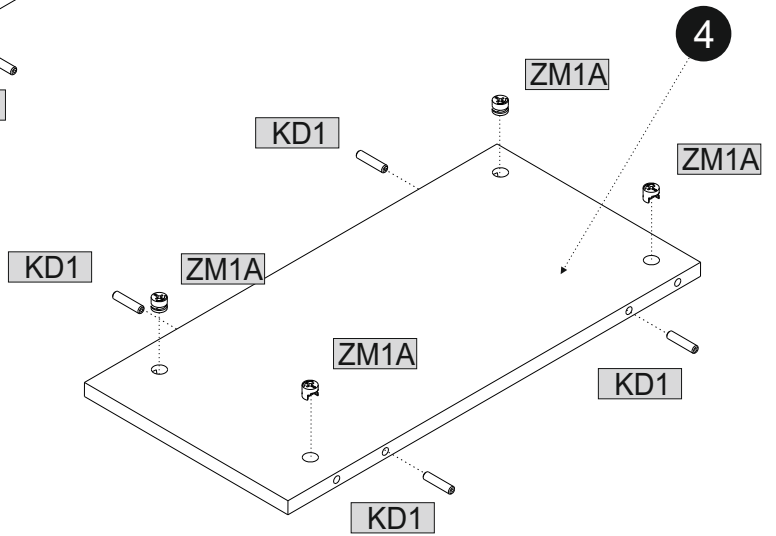
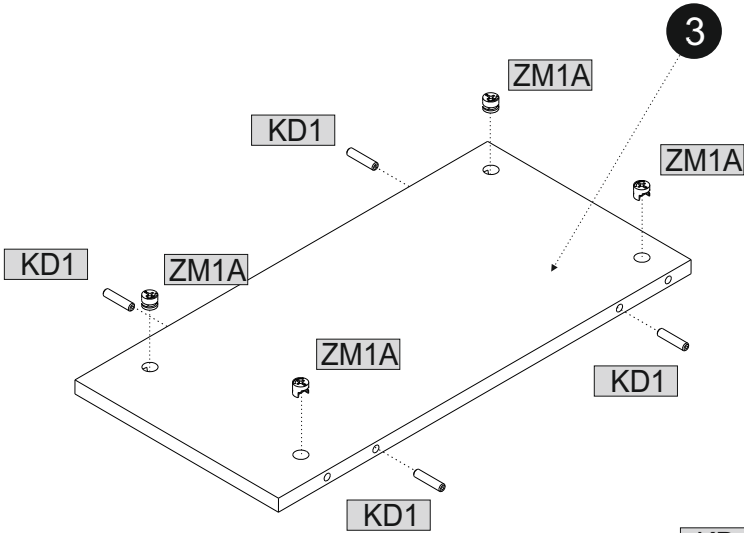
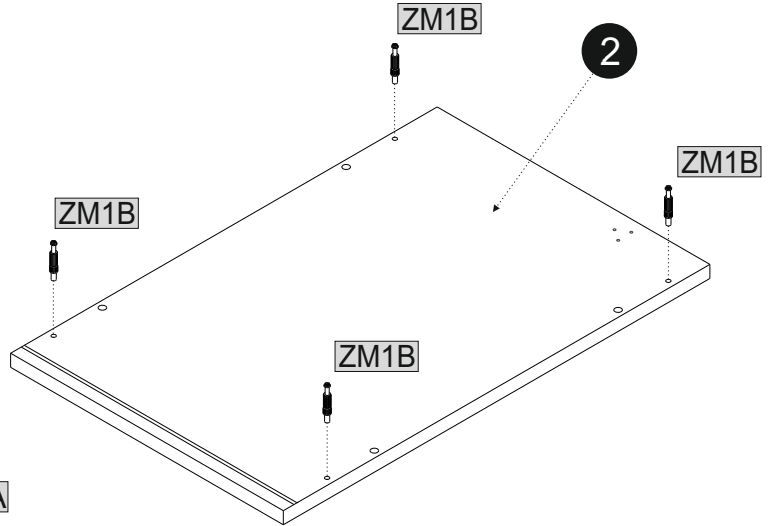
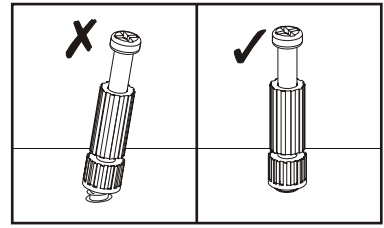
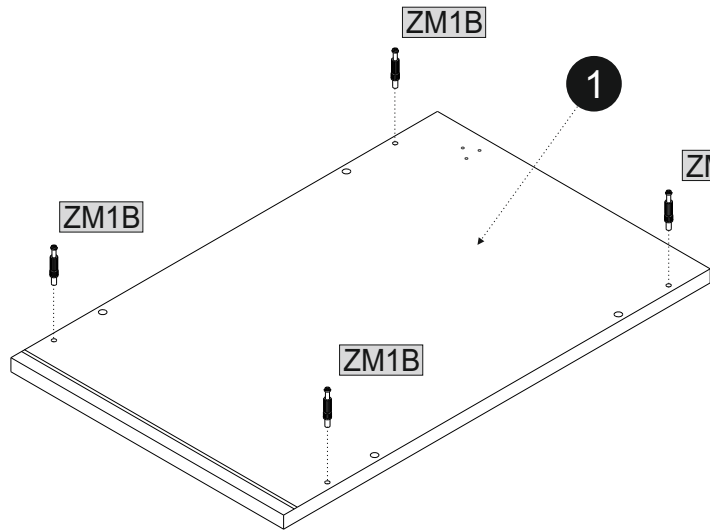
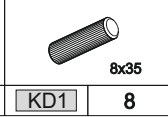
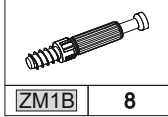
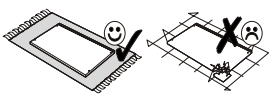
RUBIC G 30 1D



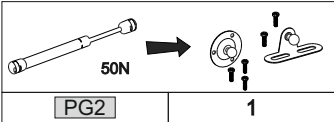
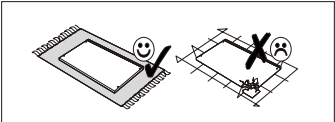
1/1				
	L [mm]	W [mm]	T [mm]	
1	560	358	16	x1
2	560	358	16	x1
3	542	267	16	x1
4	542	267	16	x1
5	353	283	3	x1
6	355	296	16	x1



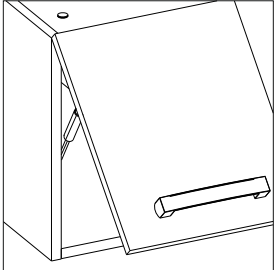
01



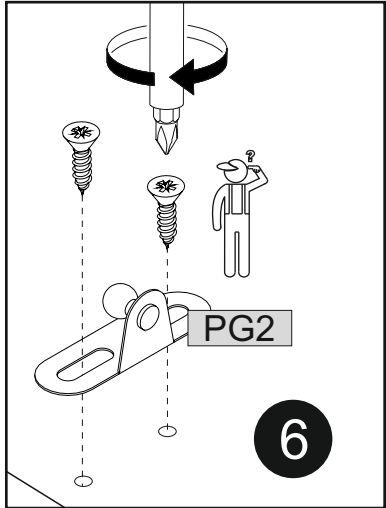
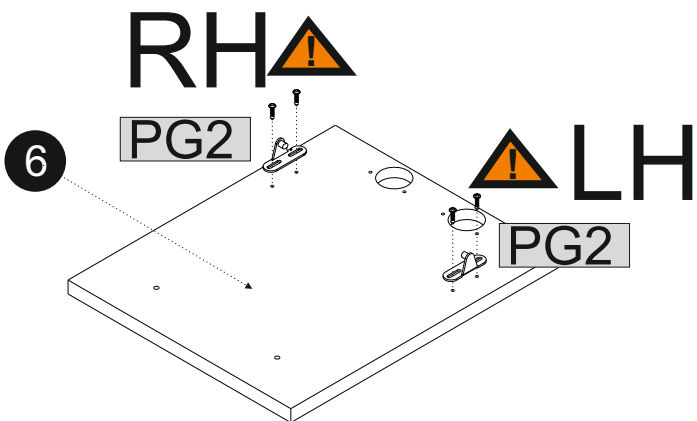
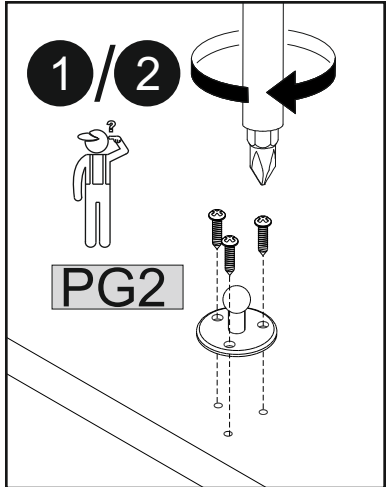
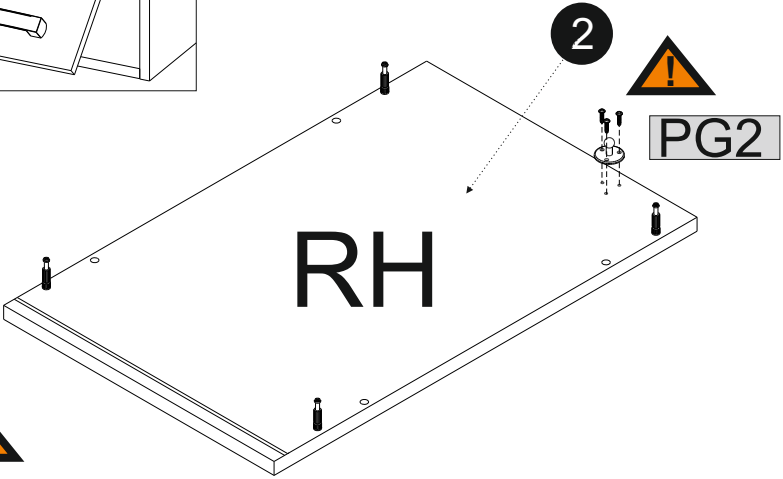
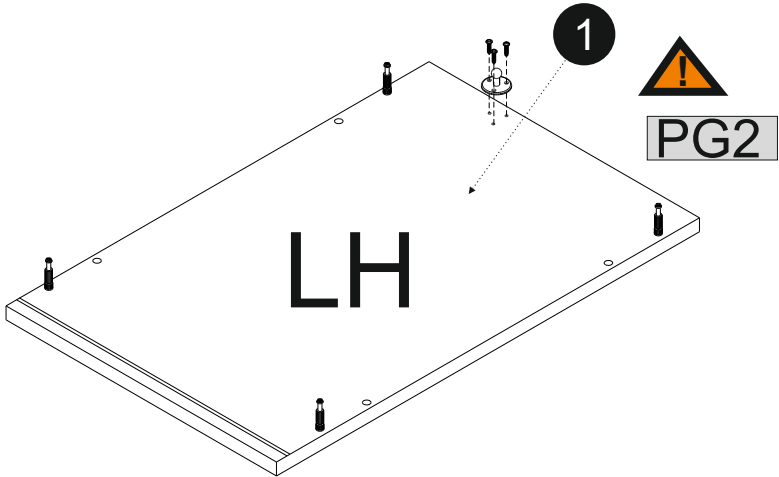
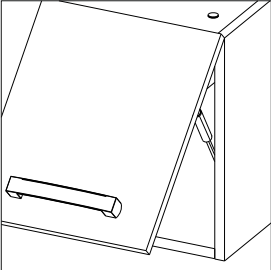
02



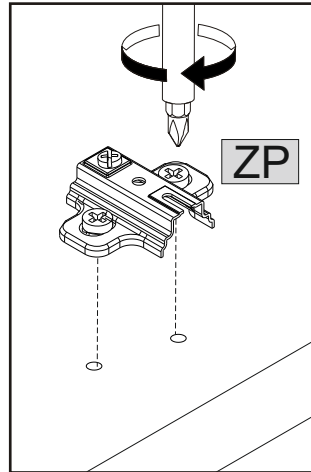
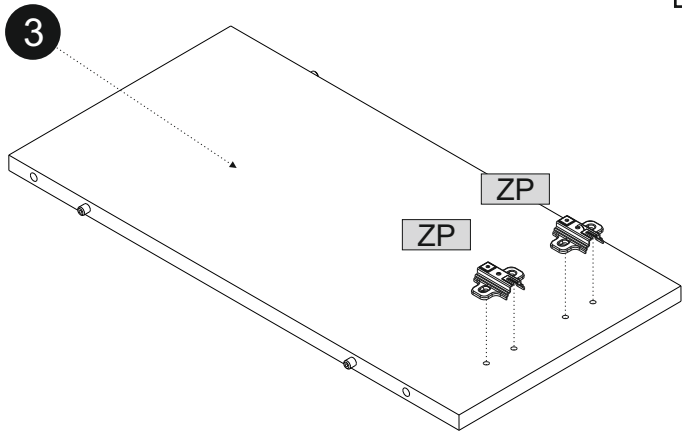
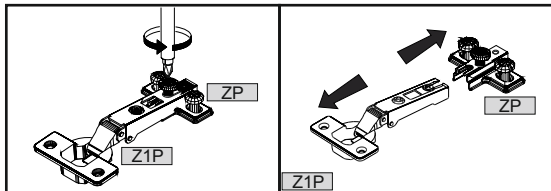
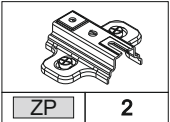
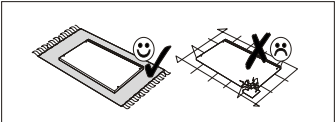
LH



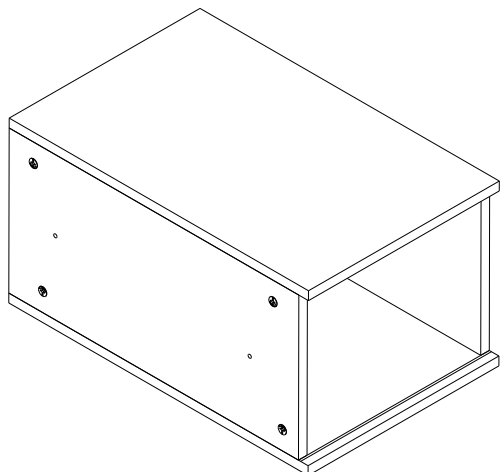
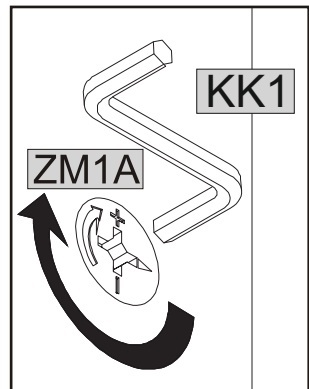
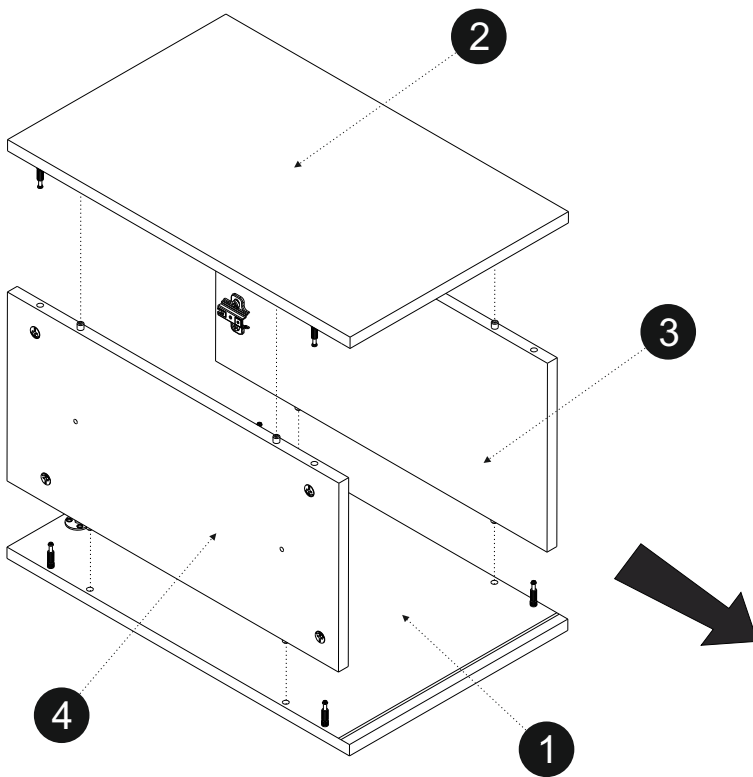
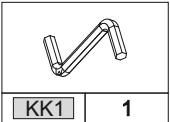
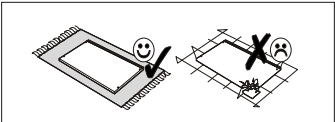
RH

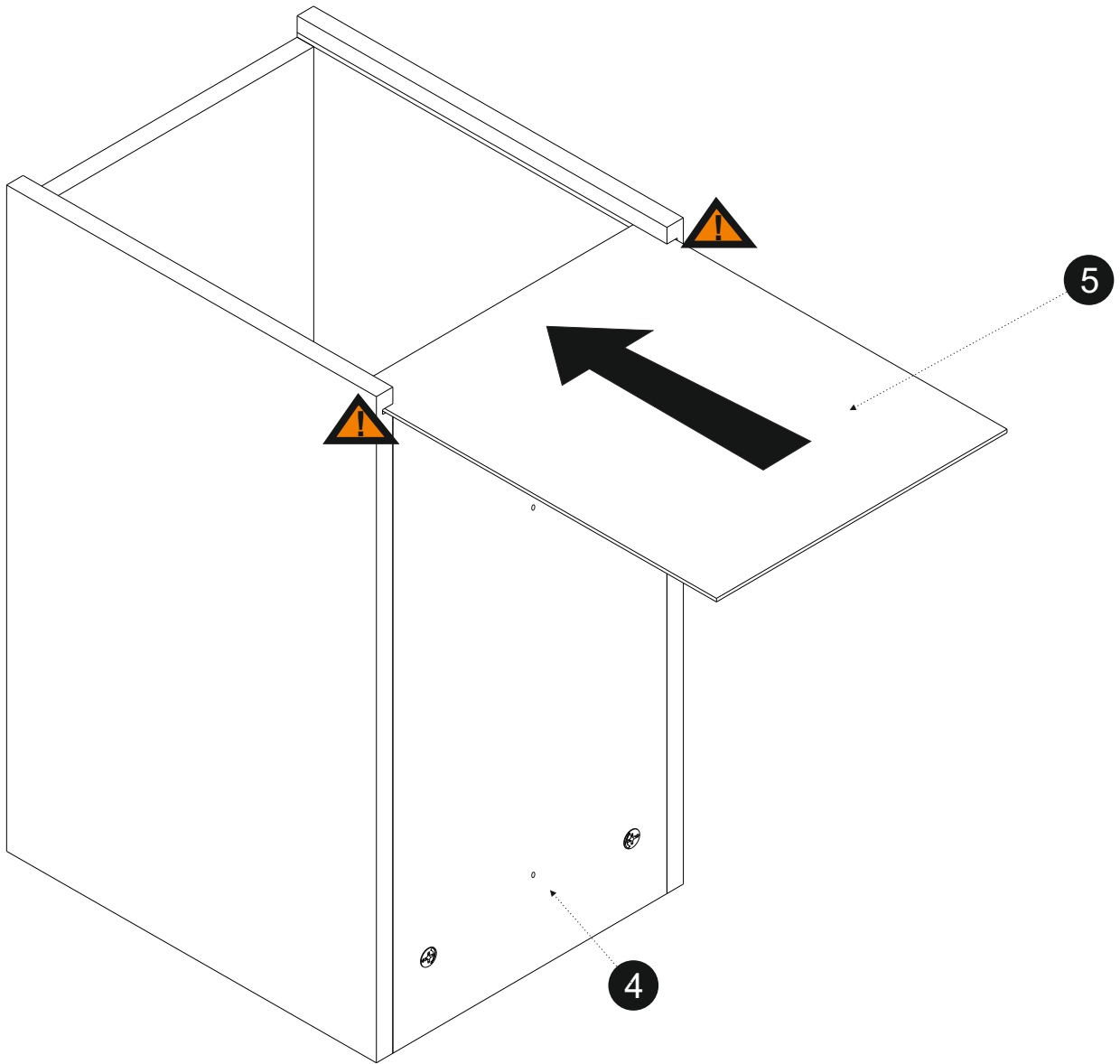
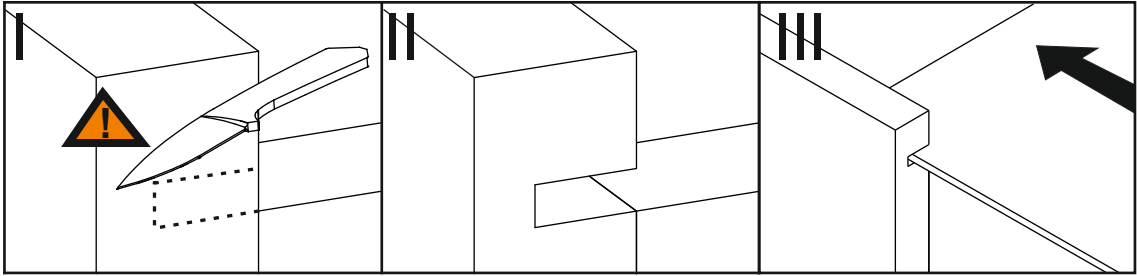
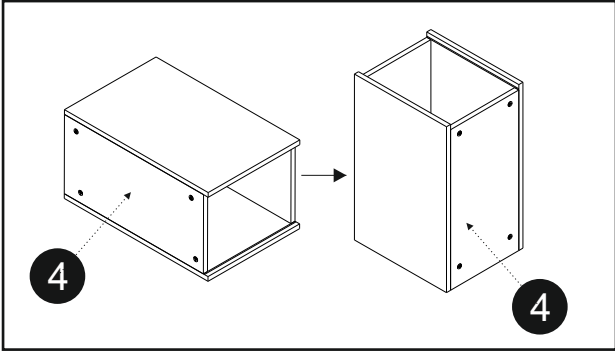
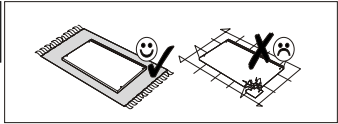


03

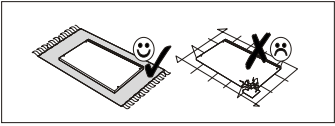




04

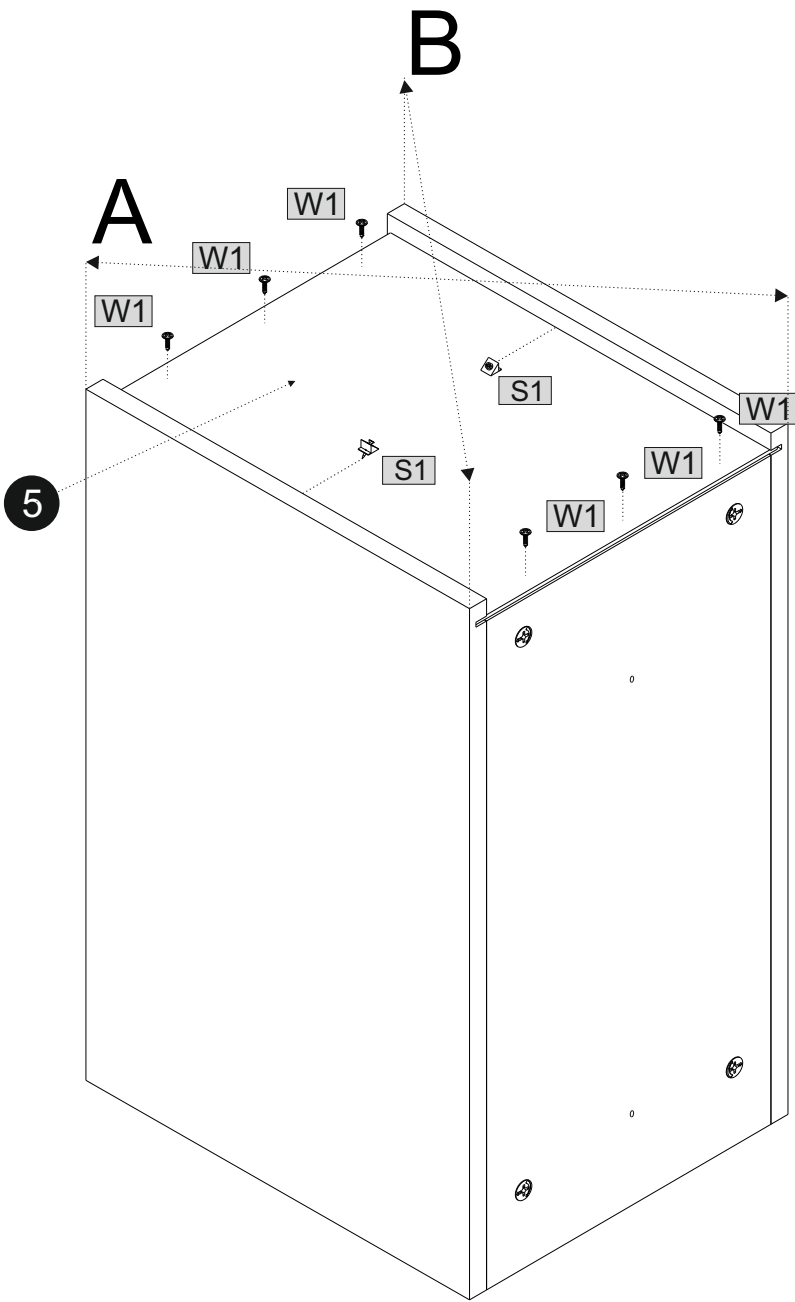
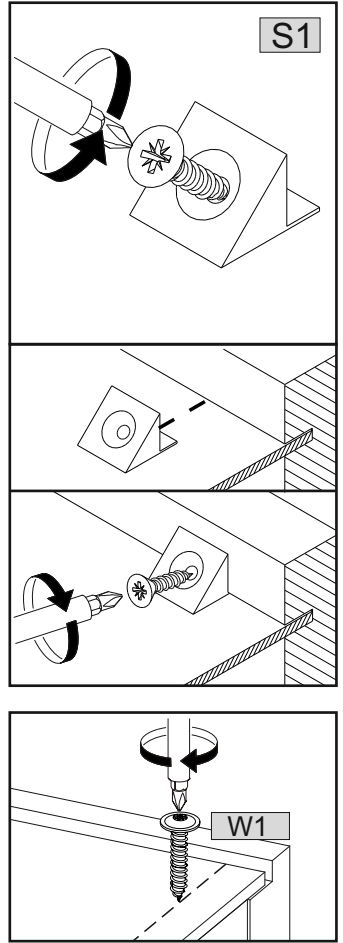
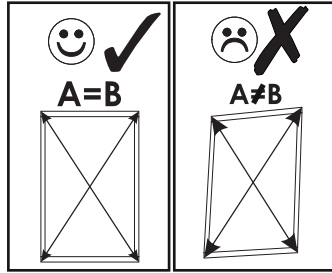




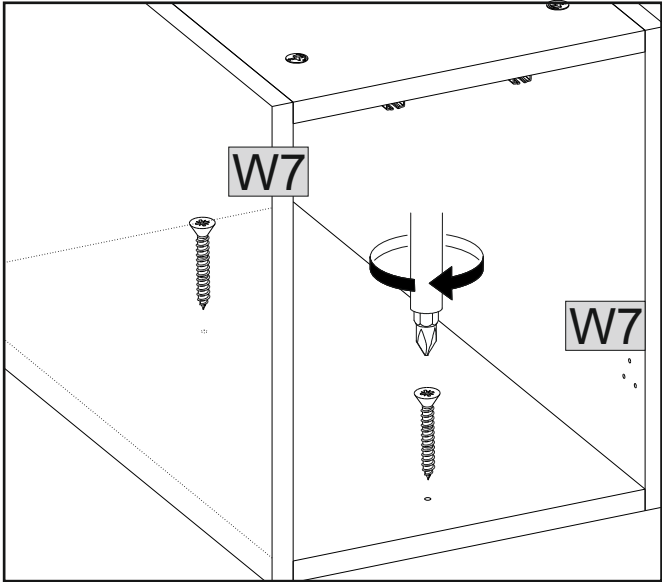
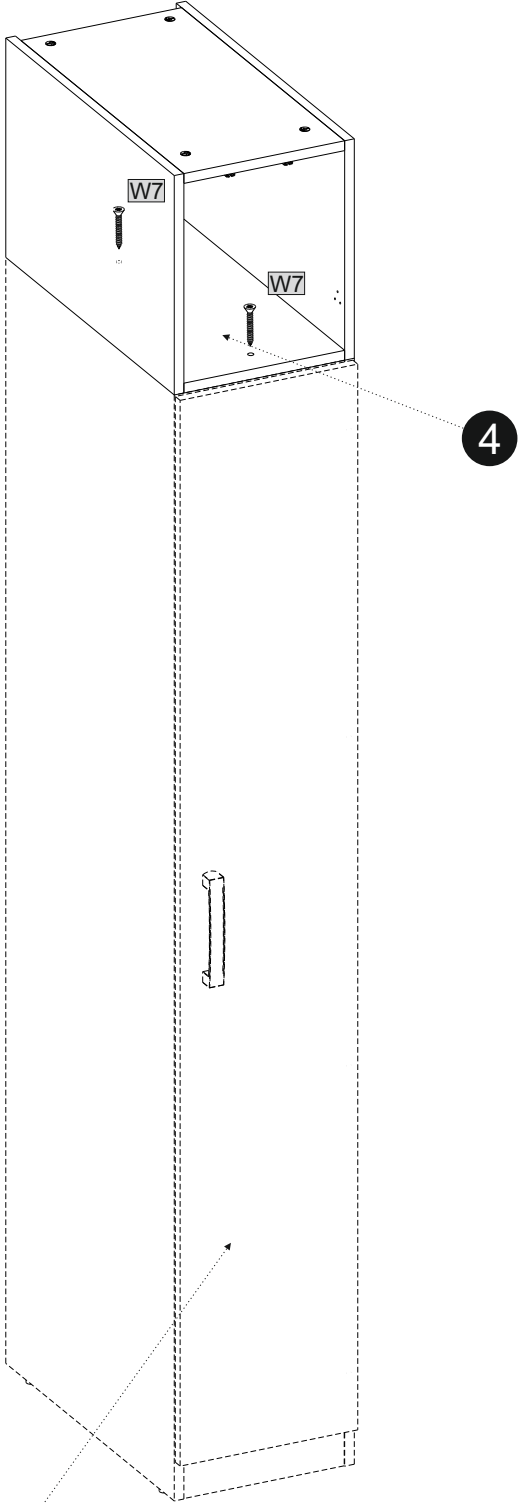
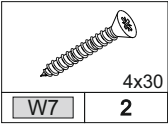
06



			3x16
S1	2	W1	6


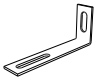
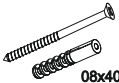


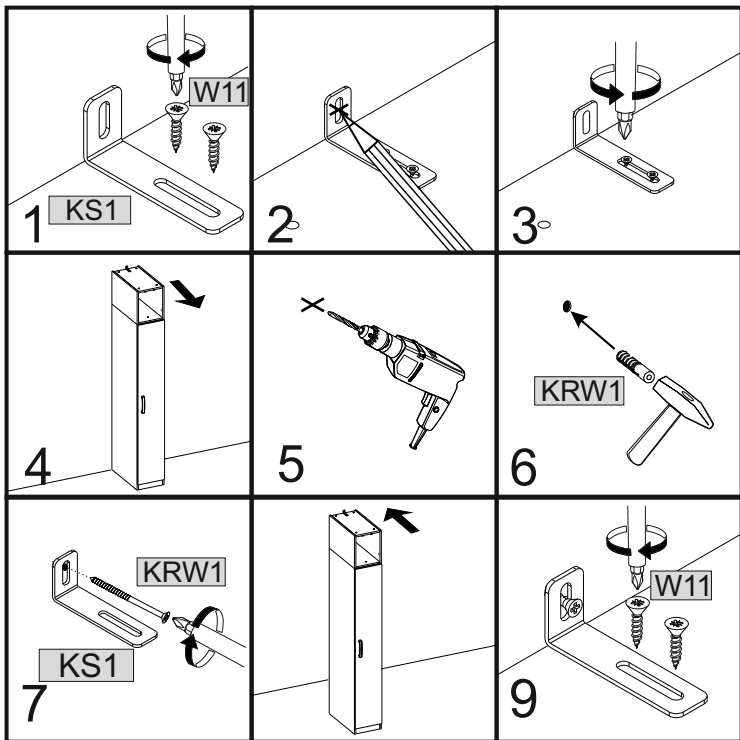
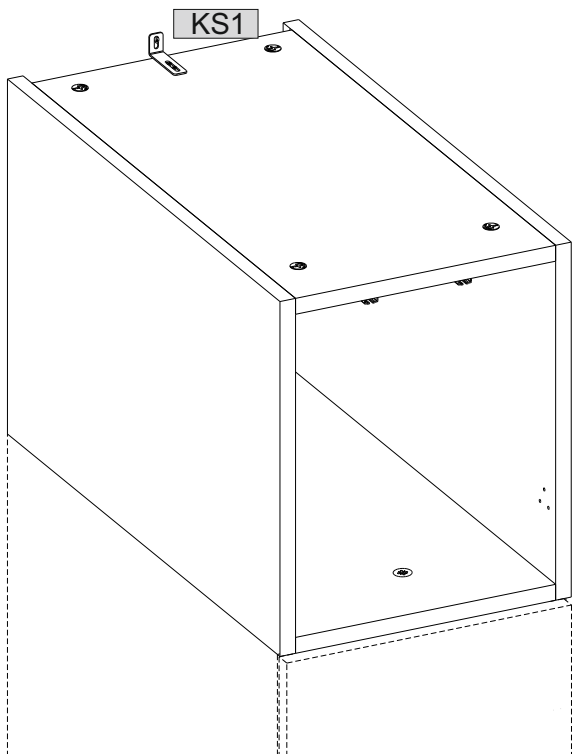
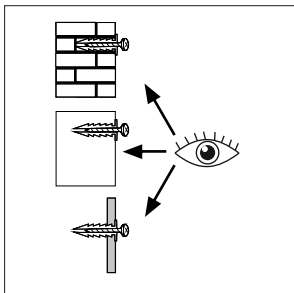
07



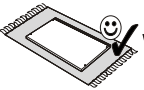
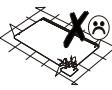
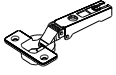

RUBIC D30 1D

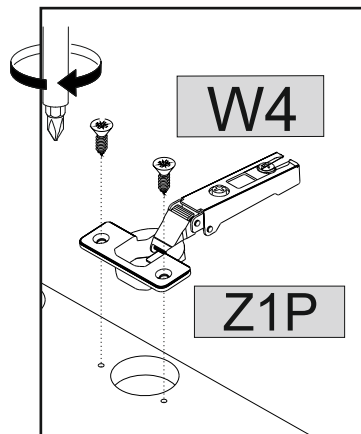
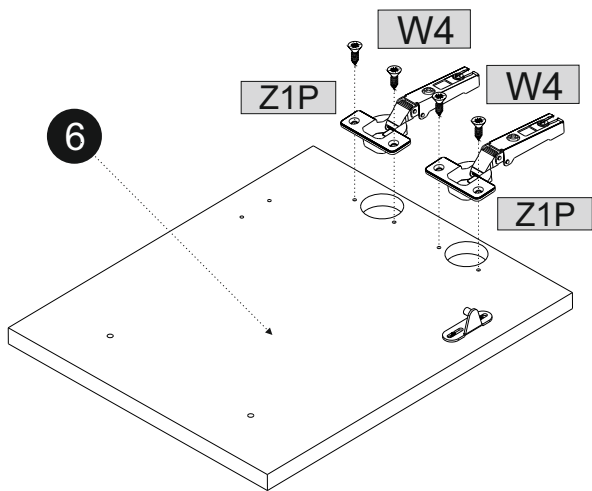
08

	3,5x16				08x40
W11	2	KS1	1	KRW1	1

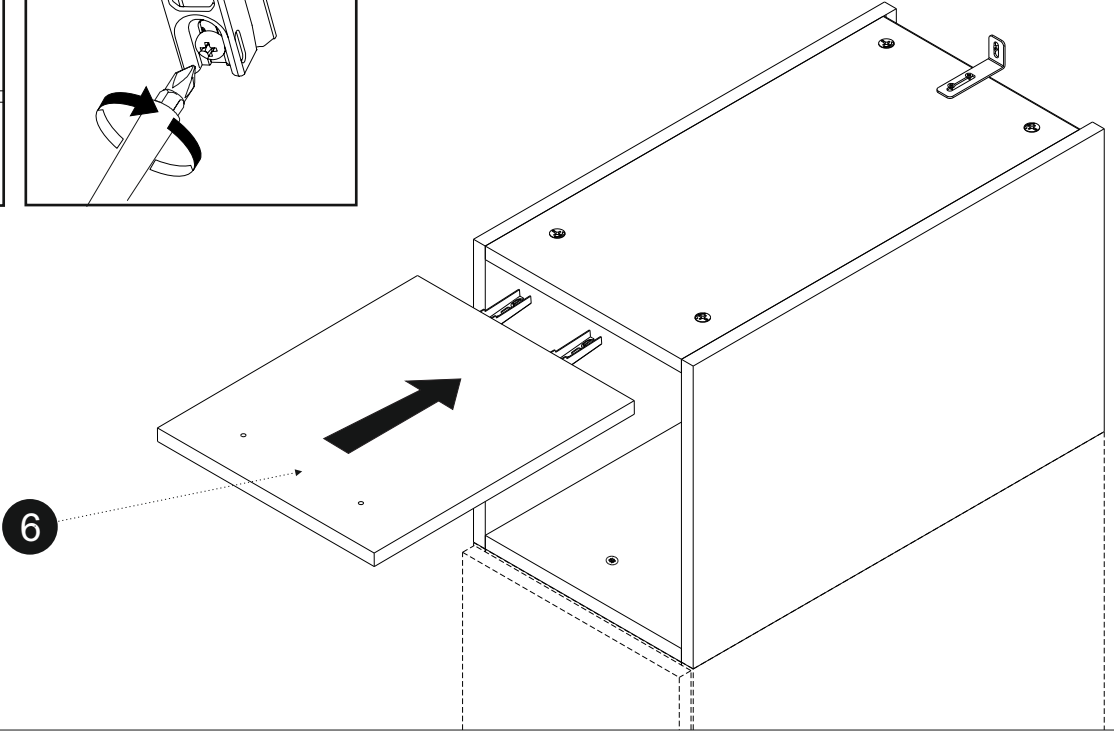
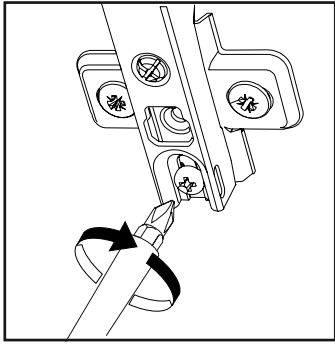
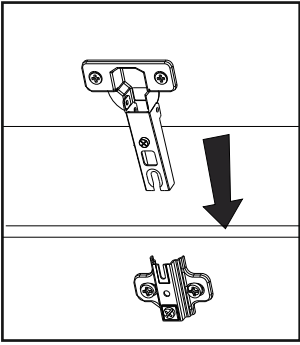


09


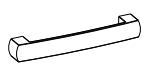
					4x13
Z1P	Z1P	Z1P	2	W4	4

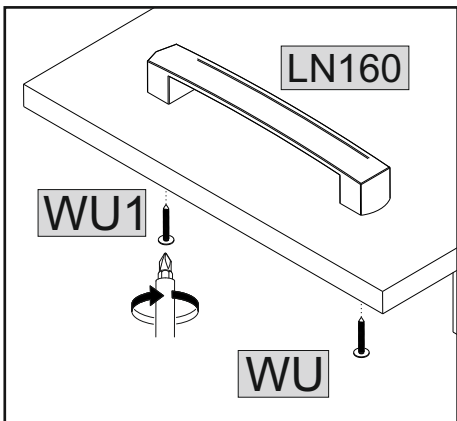
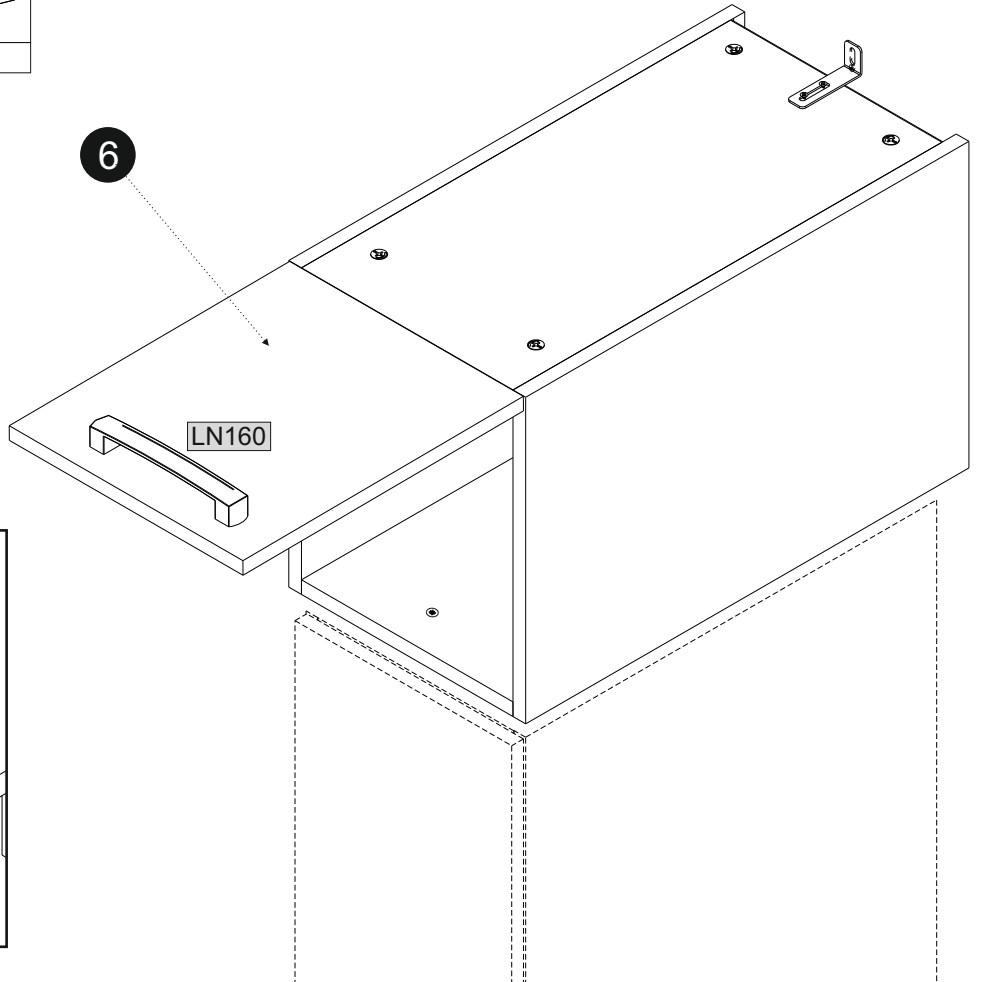


10

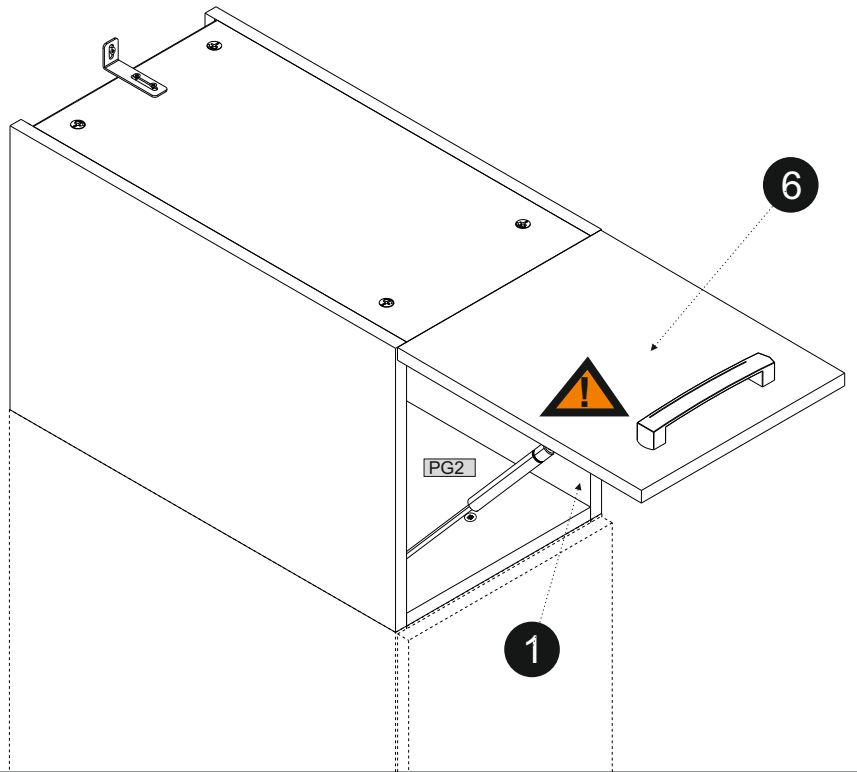
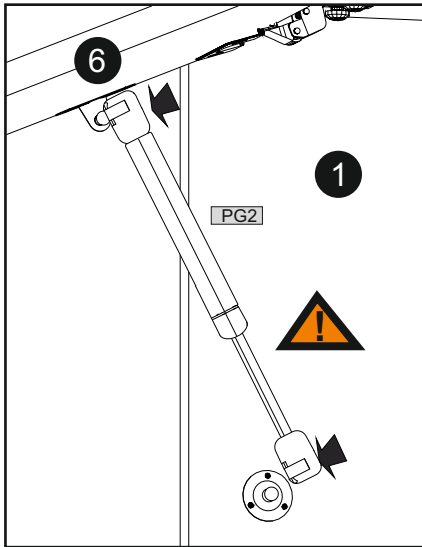
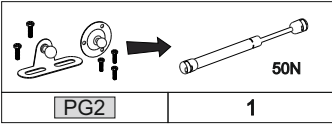


11

	
4x27	
WU1	2
LN160	1



12



13

