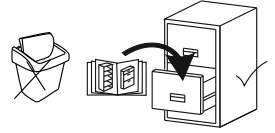


# LUNIS KOMODA 3D3S

**MEBLE-OKMED  
DEMKO**  
*Jesteśmy razem 30 lat!*

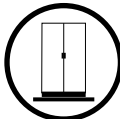
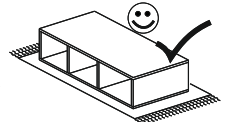
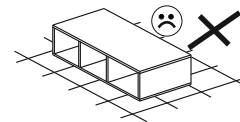
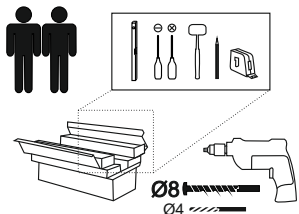
„MEBLE-OKMED” DEMKO - SPÓŁKA JAWNA  
ul. Kolejowa 13, 14-500 Braniewo, POLSKA  
[www.mebleokmed.pl](http://www.mebleokmed.pl) (+48) 55 243 27 26  
[firma@mebleokmed.pl](mailto:firma@mebleokmed.pl)

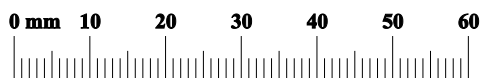
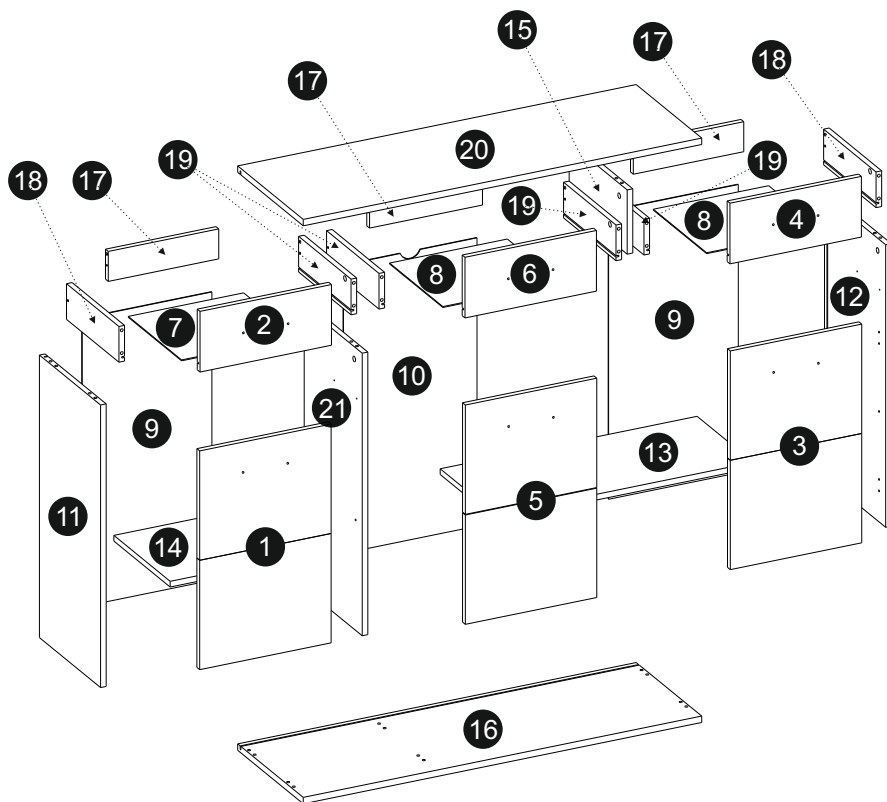
SERIA: .../...



Szafka Pokojowa  
**LUNIS**  
**KOMODA 3D3S**  
Front: .....  
Kolor: .....  
MEBLE OKMED Demko SP. J.  
14-500 Braniewo, ul. Kolejowa 13

SERIA .../...  
**MEBLE-OKMED  
DEMKO**  
*Jesteśmy razem 30 lat!*

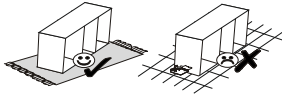




KRW1 1	KK1 1	PP 8	W4 8	W6 5
W1 15	K1 6	W11 26	ZM1B 14	S1 13
ZPH 4	ZPH1 4	ZPH2 4	ZPH1 4	ZPH2 4
ZPRH 2	ZPRH1 2	ZPRH2 2	ZPRH1 2	ZPRH2 2
SS3 5	W7 12	KS1 1	KM1 6	PQ3 3
KT1 26	ZM1A 14	U68 6	ZM 14	PQ4 3

		1/1			
	B	H	T		
1	752	306	16	x1	
2	376	170	16	x1	
3	752	306	16	x1	
4	376	170	16	x1	
5	752	306	16	x1	
6	376	170	16	x1	
7	330	305	3	x1	
8	337	305	3	x2	
9	808	371	3	x2	
10	808	382	3	x1	
11	792	350	16	x1	
12	792	350	16	x1	
13	735	322	16	x1	
14	356	322	16	x1	
15	332	180	16	x1	
16	1140	375	18	x1	
17	316	84	16	x3	
18	300	100	16	x2	
19	300	100	16	x4	
20	1140	375	18	x1	
21	792	332	16	x1	

01



	8x35
KT1	8

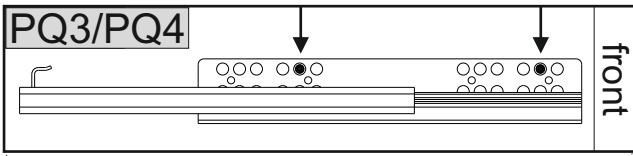
ZPH2	4

PP	4

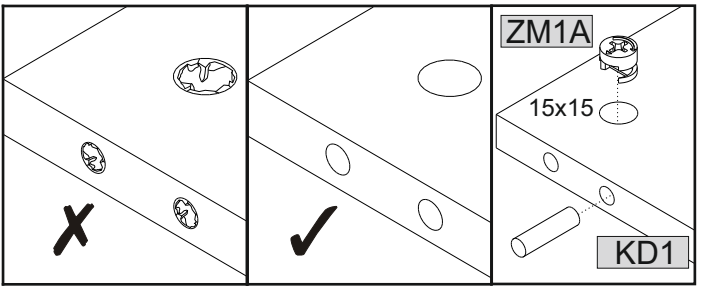
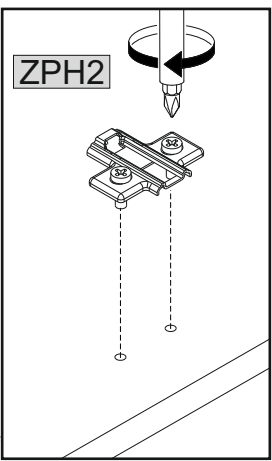
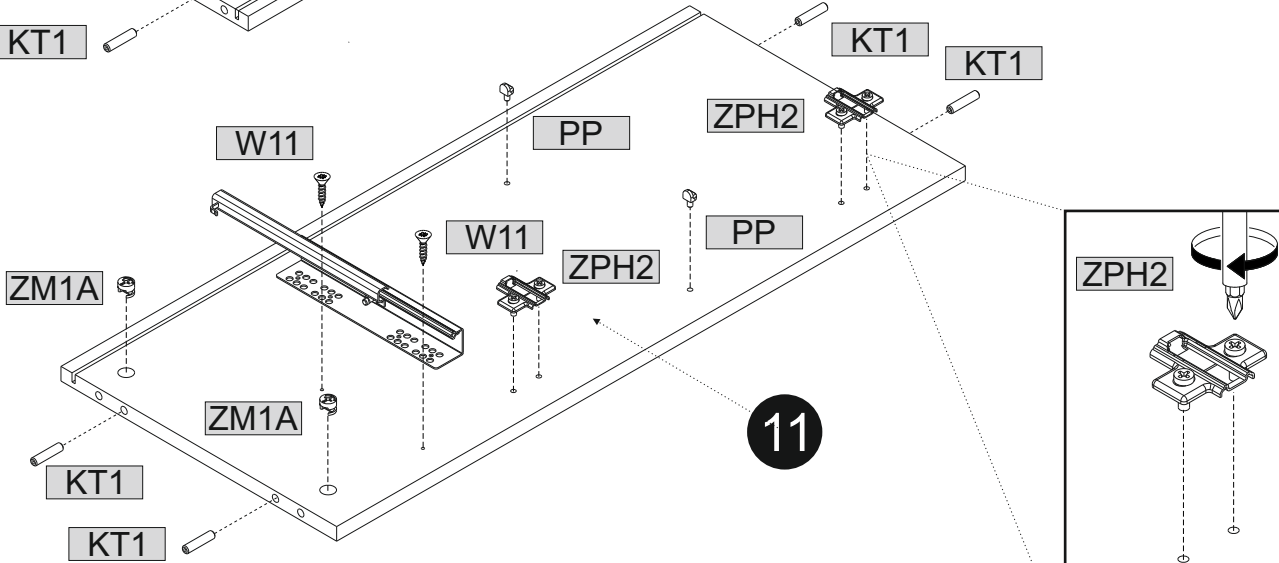
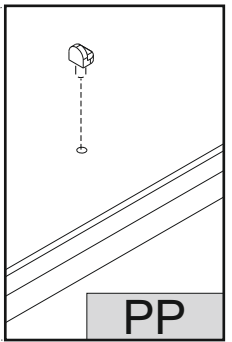
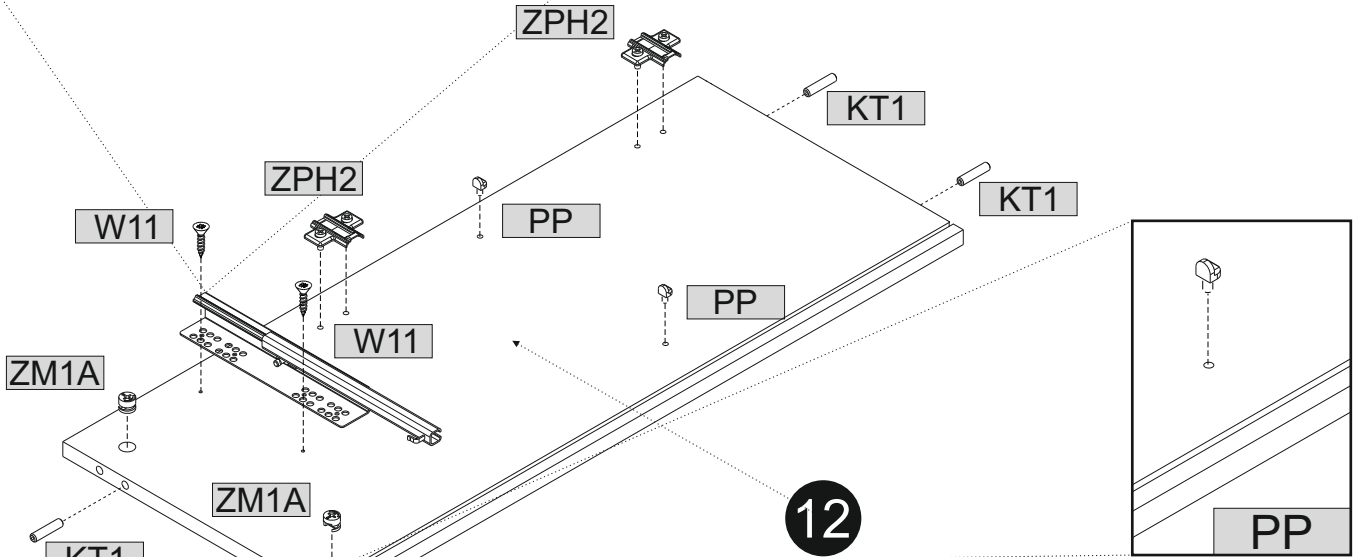
	15x15
ZM1A	4

	3,5x16
W11	4

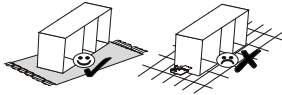
	L-300
PQ3	1



	L-300
PQ4	1



02



	8x35
KT1	4

ZPRH2	2

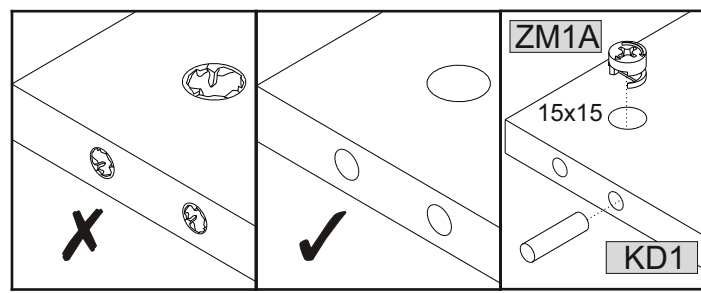
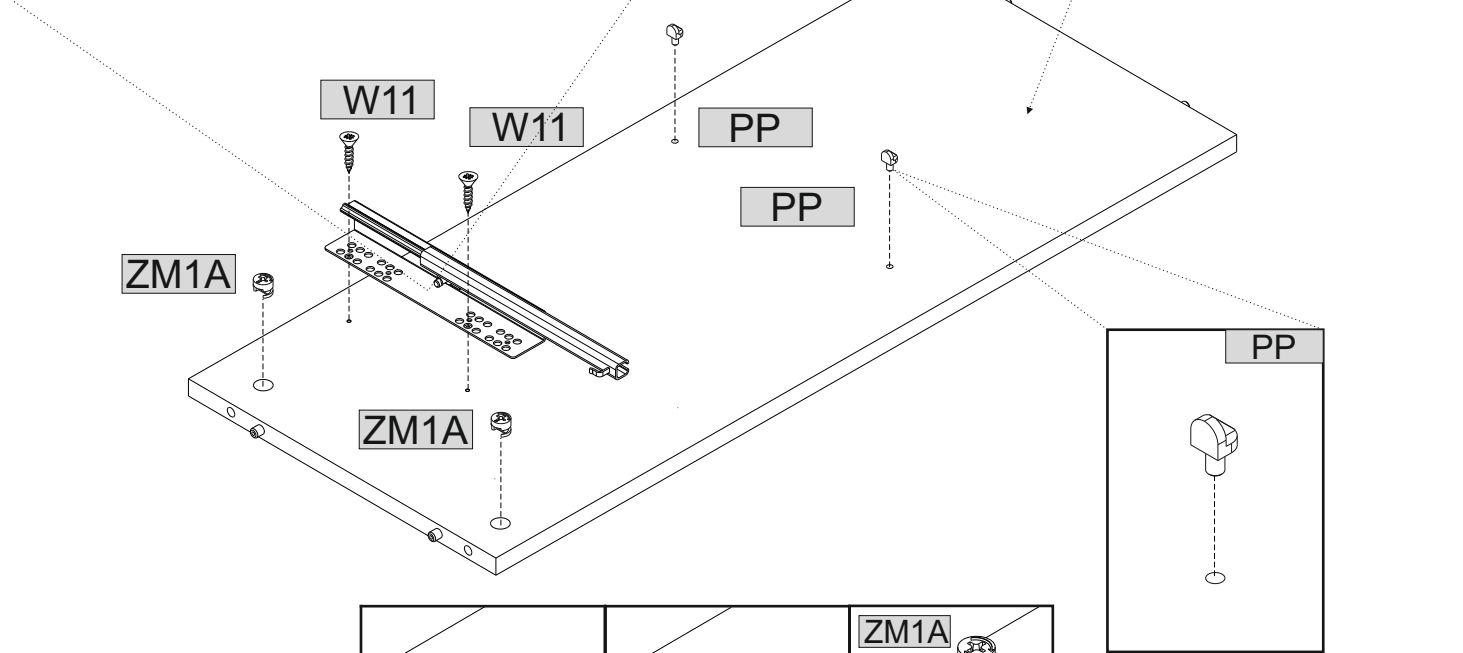
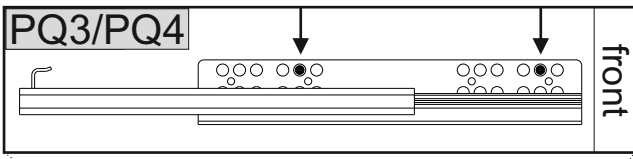
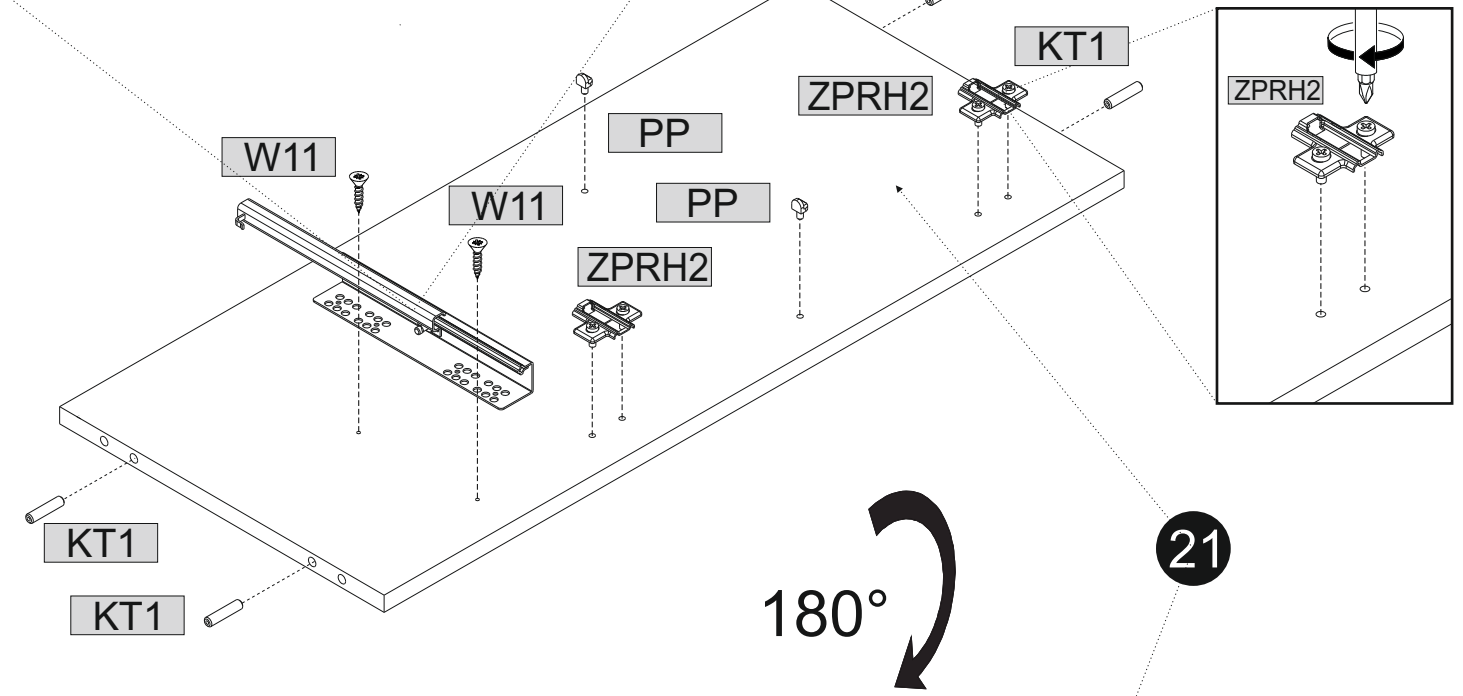
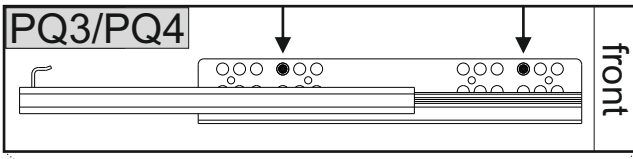
PP	4

	15x15
ZM1A	2

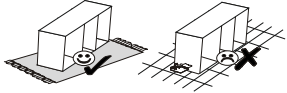
	3,5x16
W11	4

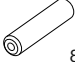


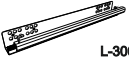
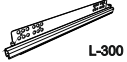
	L-300
PQ3	1

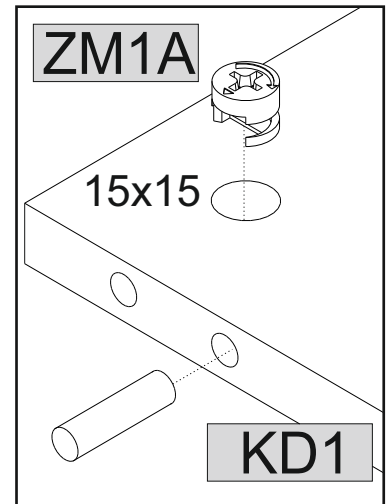
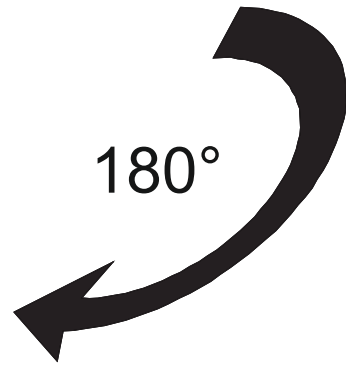
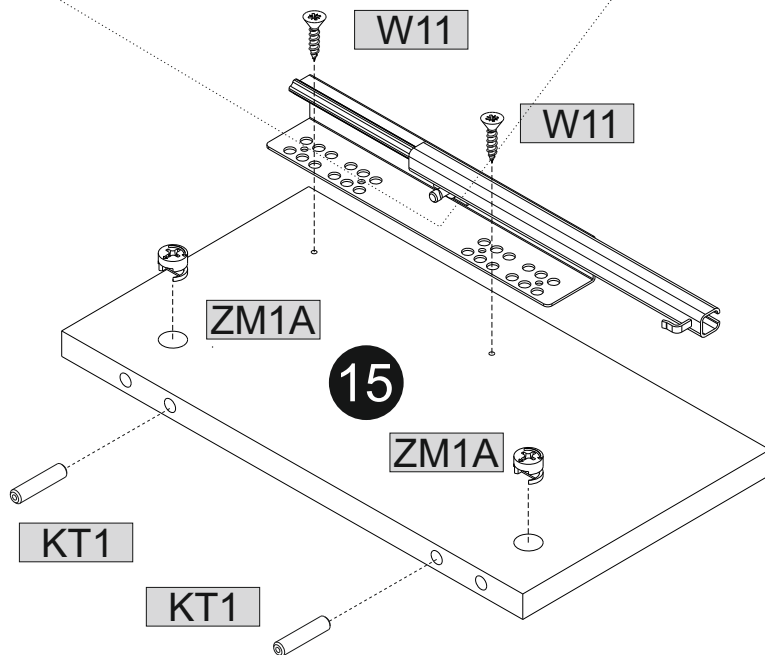
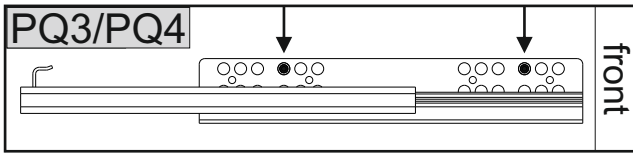
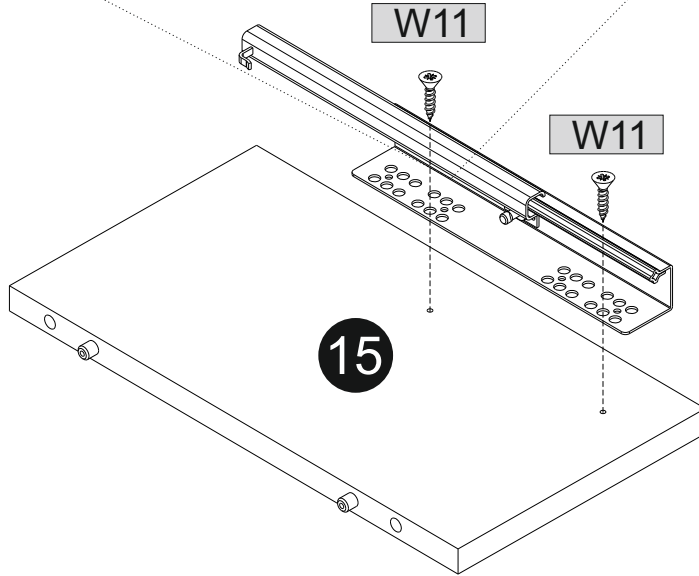
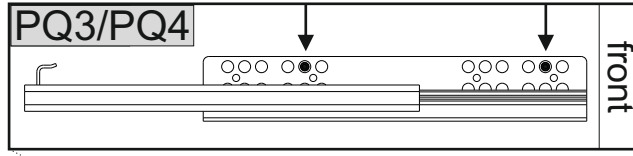
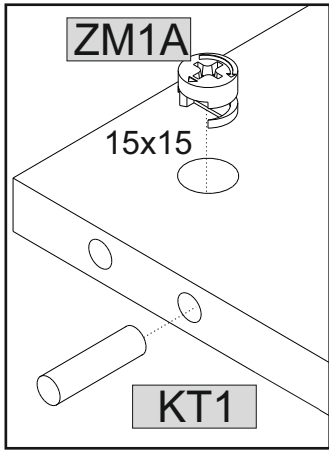
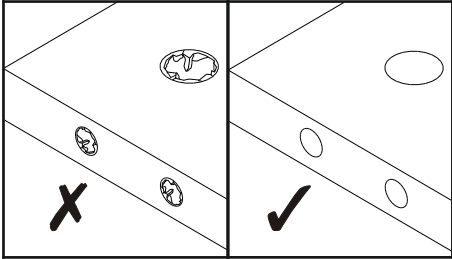
	L-300
PQ4	1



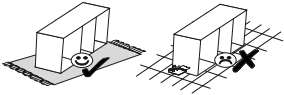
03



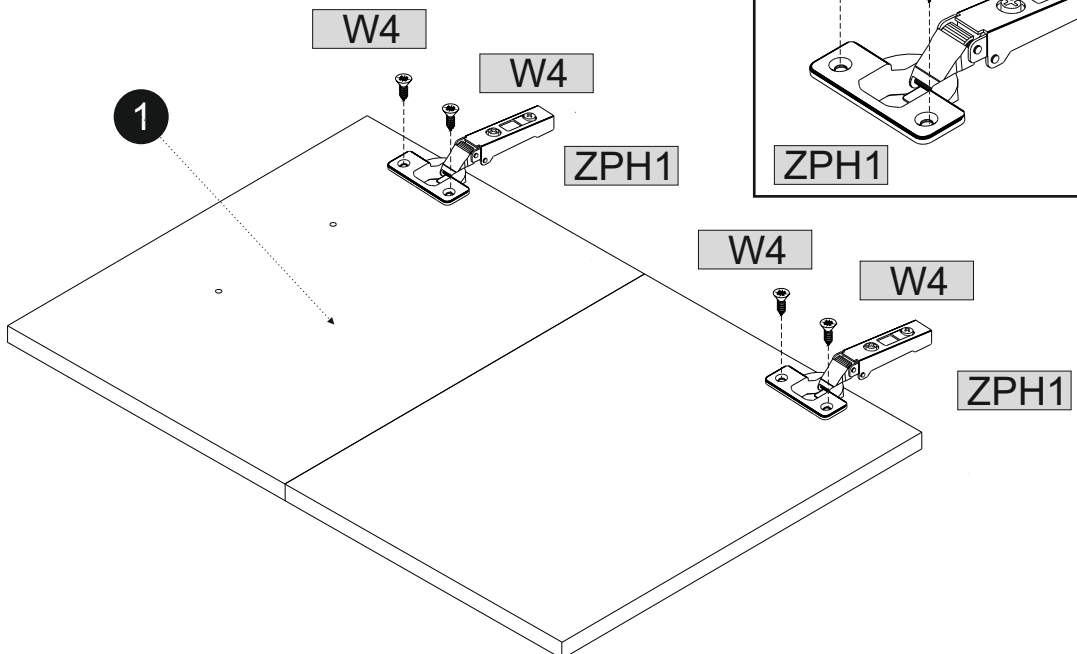
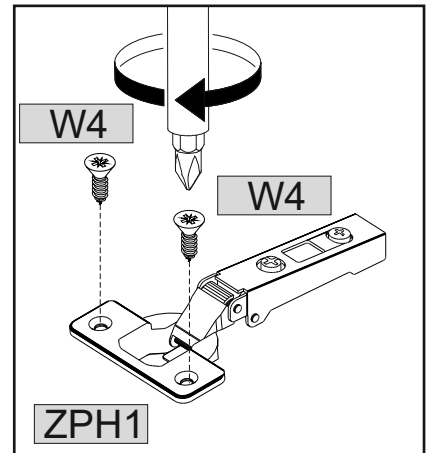
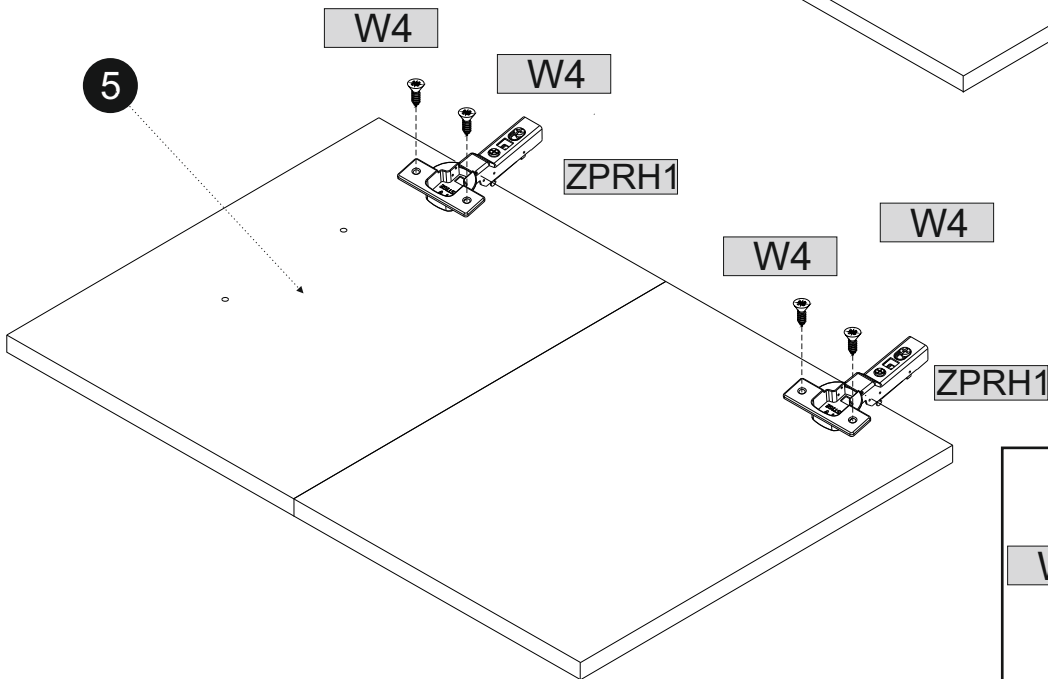
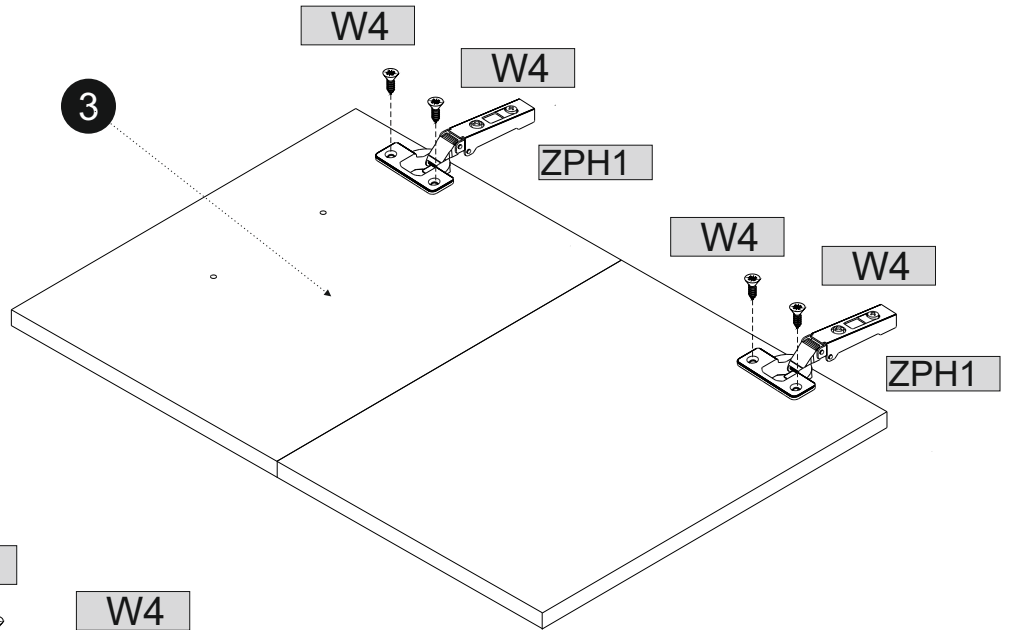
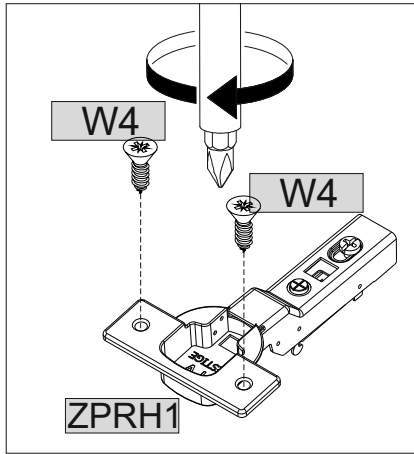
	8x35		15x15		3,5x16		L-300		L-300
KT1	2	ZM1A	2	W11	4	PQ4	1	PQ3	1



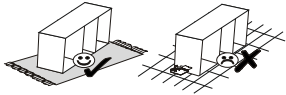
04



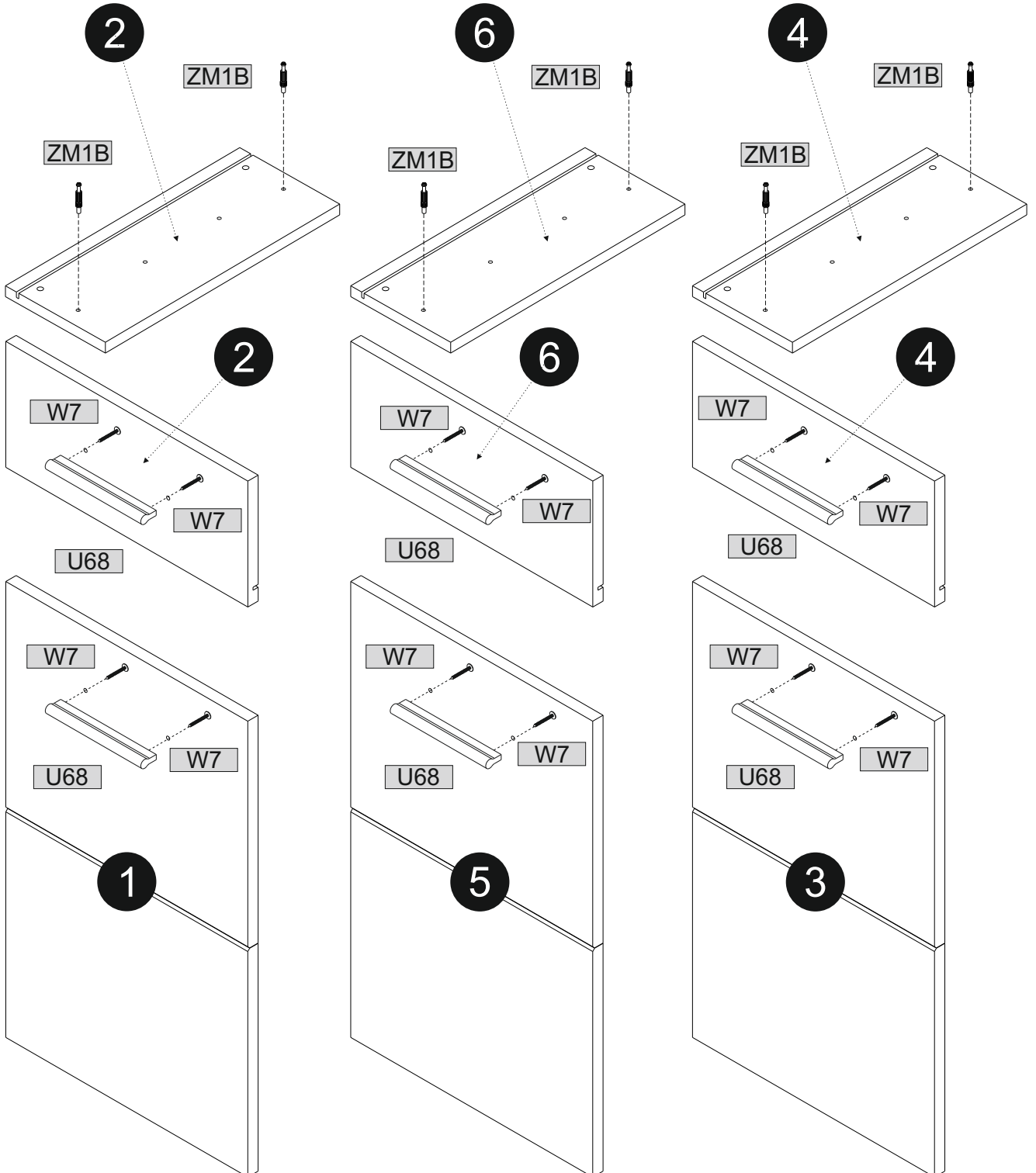
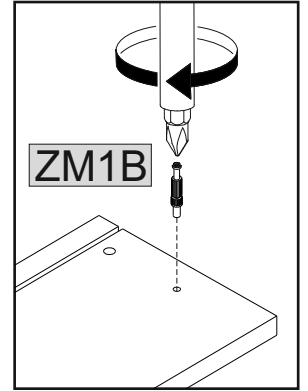
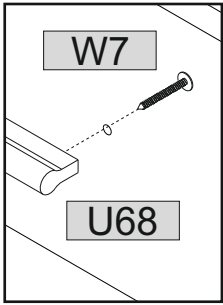
	4		4x13		2
ZPH1		W4		ZPRH1	



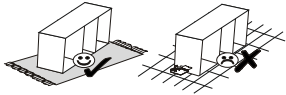
05



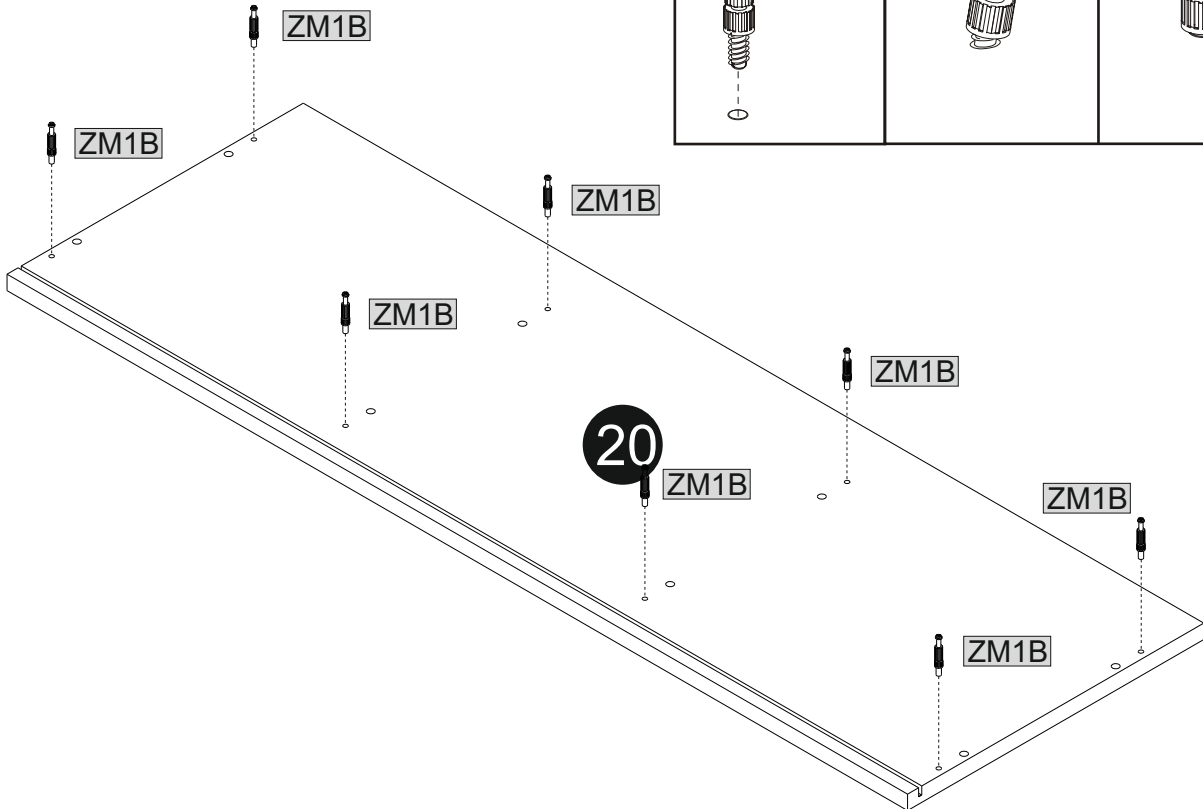
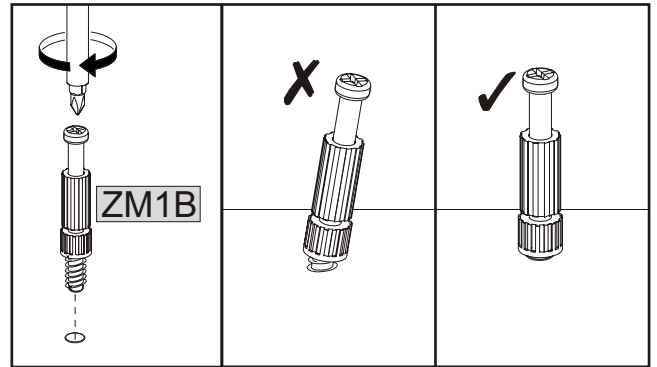
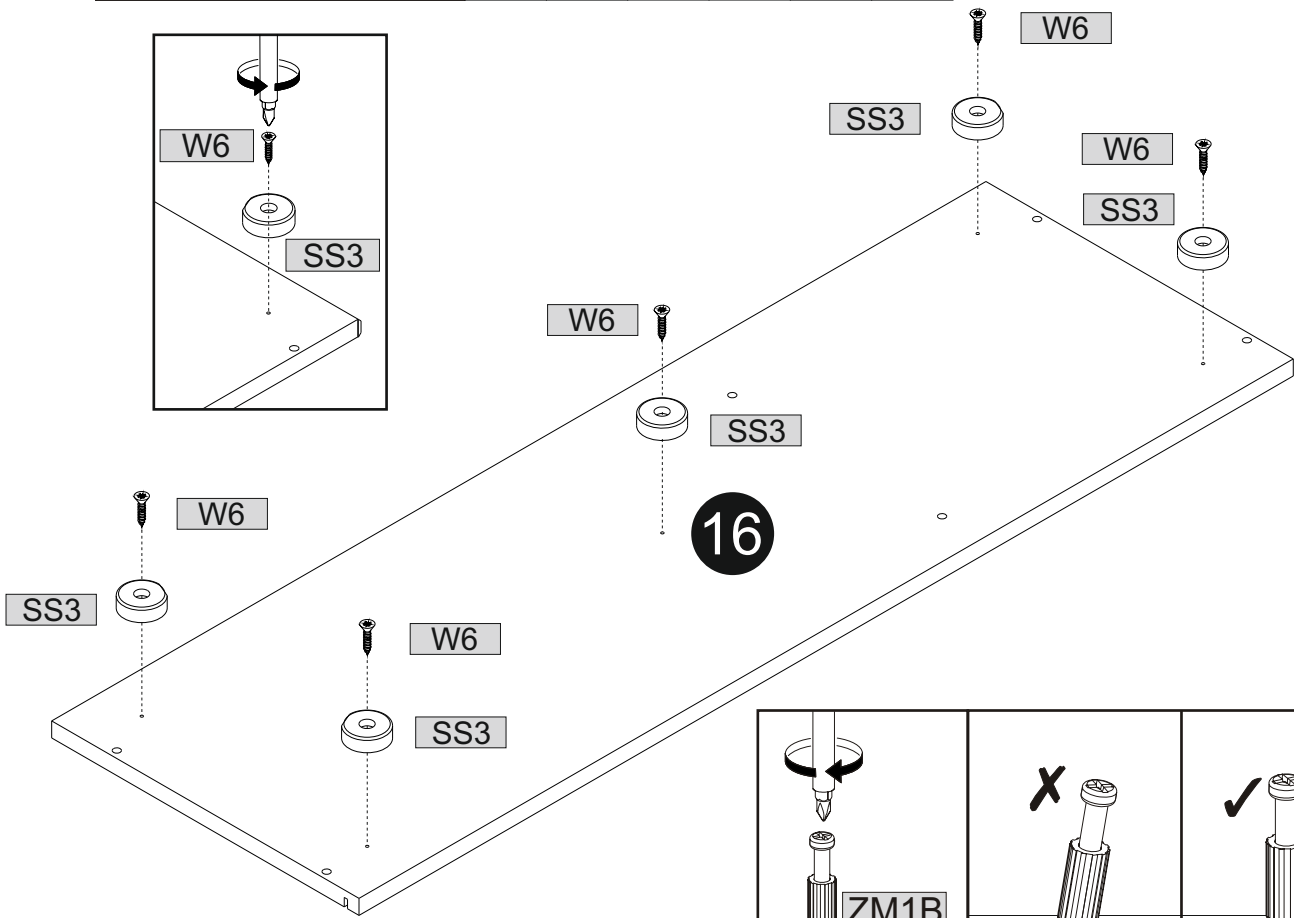
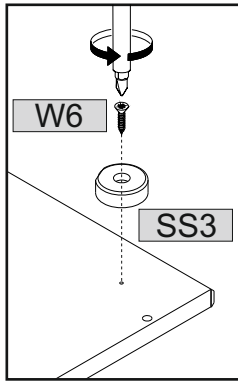
	4x30		6		6
W7	12	U68	6	ZM1B	6



06

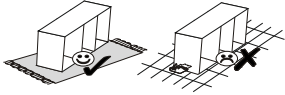


	ZM1B	8		W6	5		SS3	5
--	------	---	--	----	---	--	-----	---

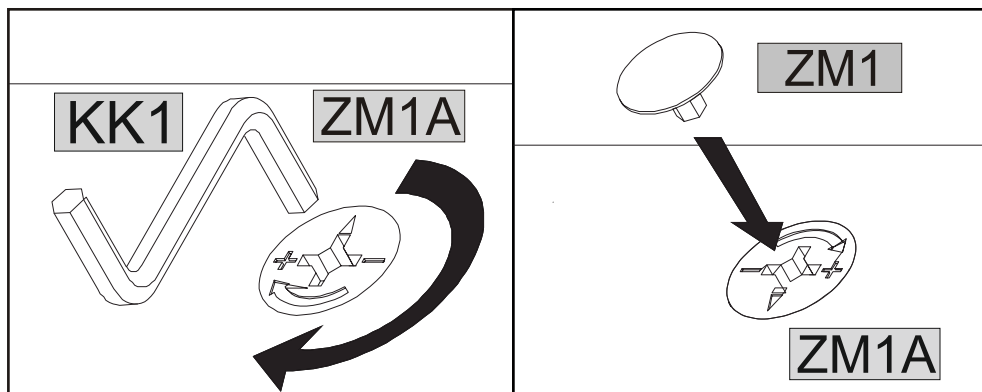
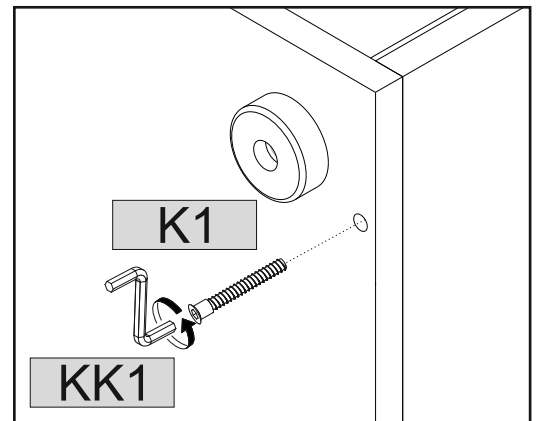
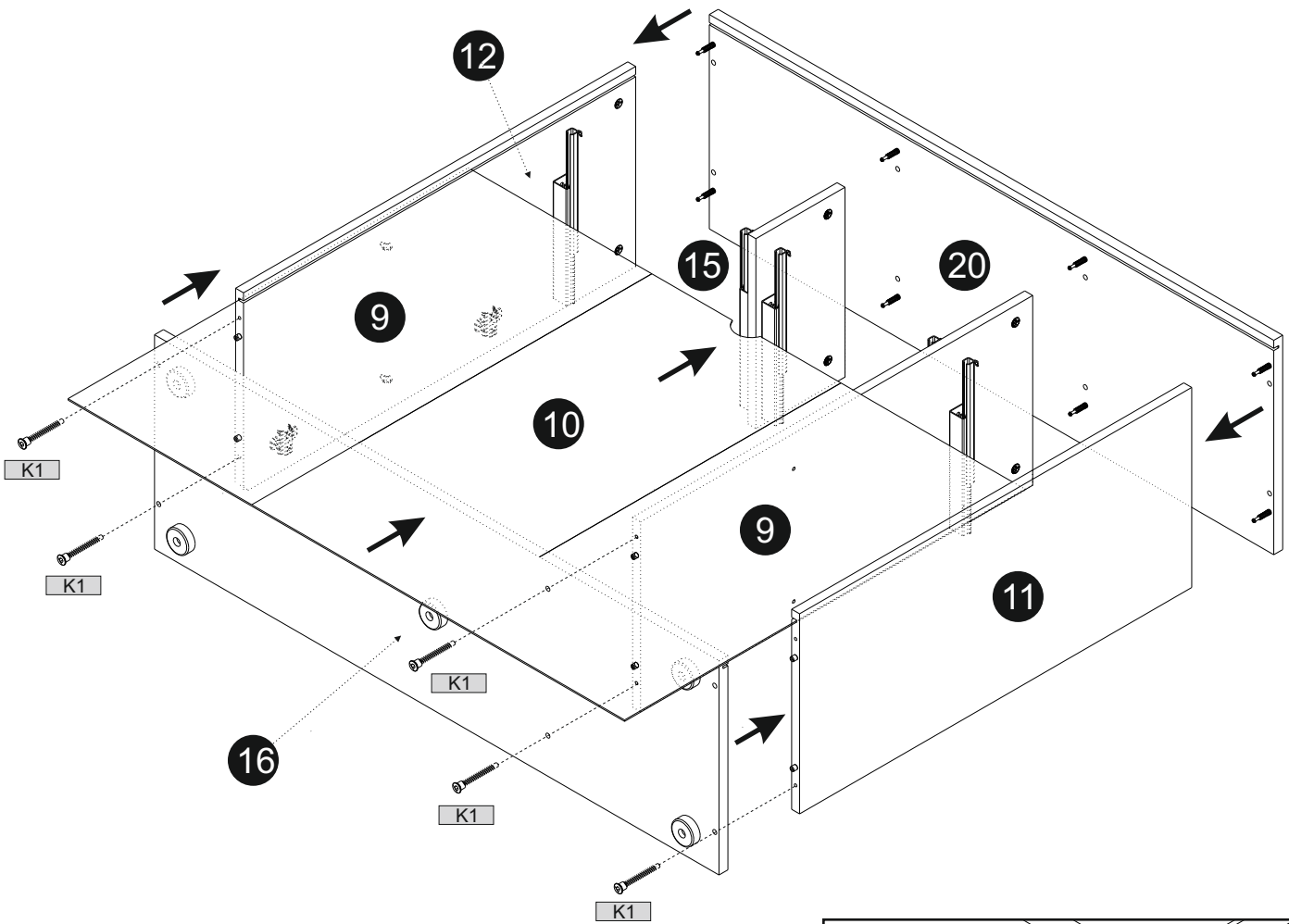




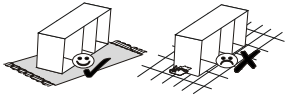
07



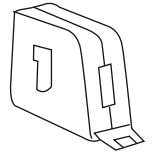
	1		6		5		5		8
--	---	--	---	--	---	--	---	--	---



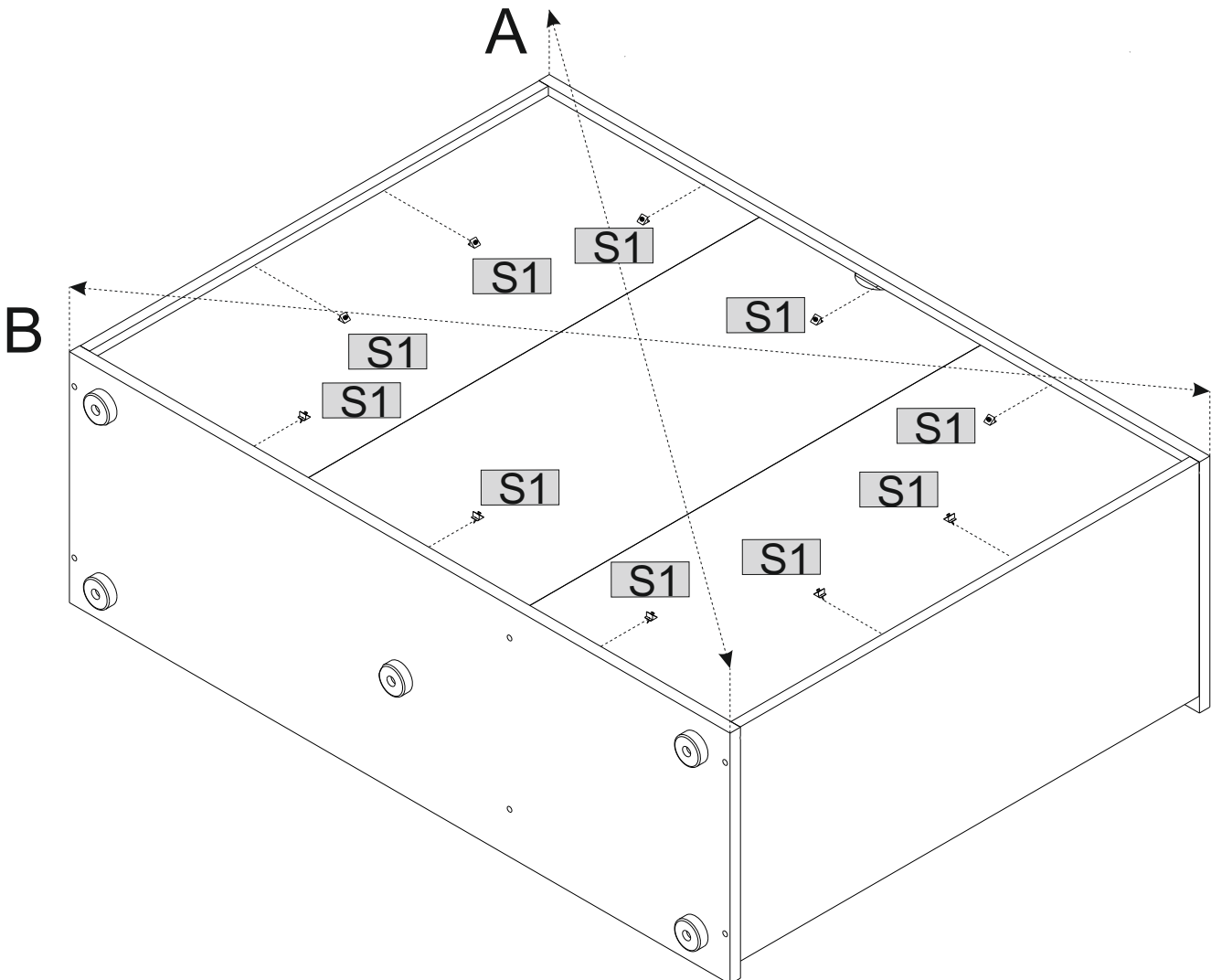
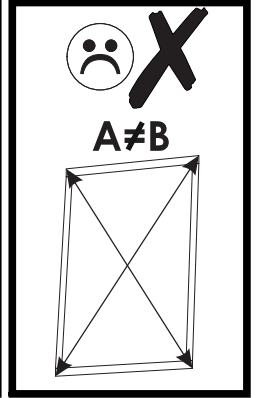
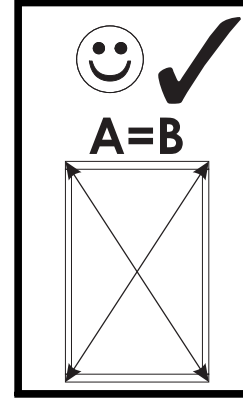
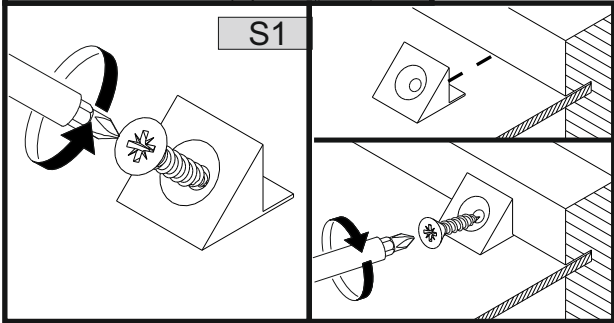
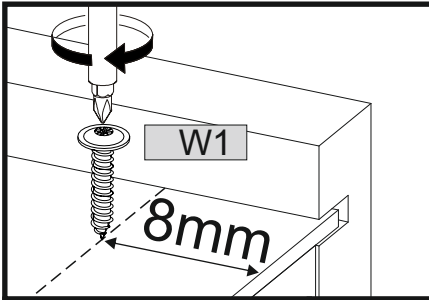
08



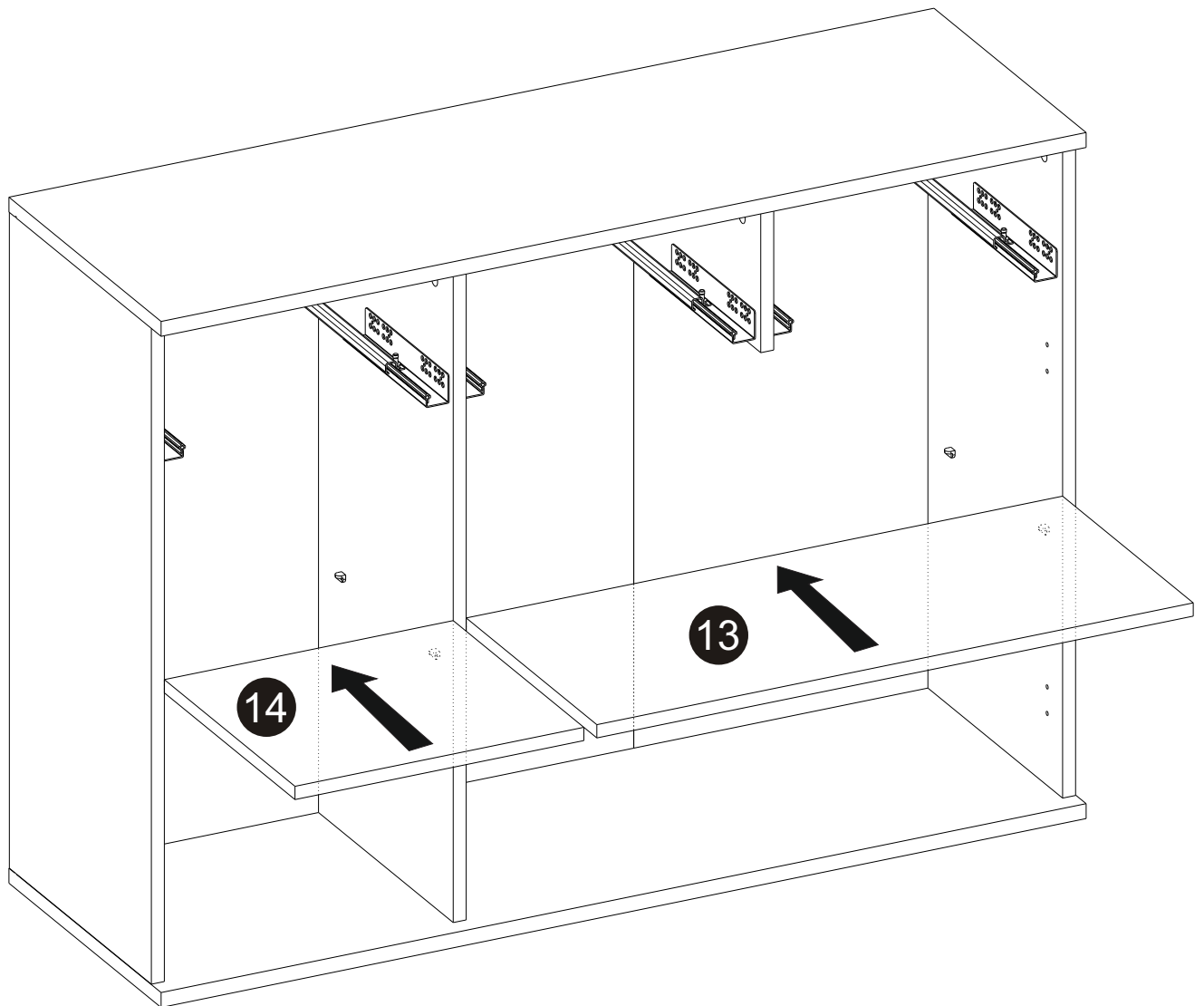
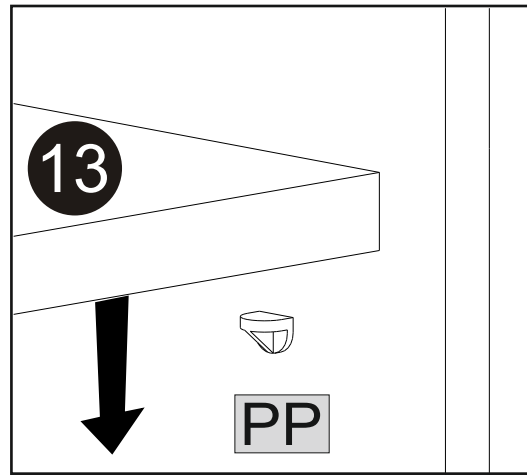
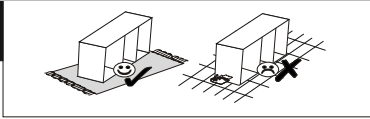
S1	10	W1
		3x16
		6



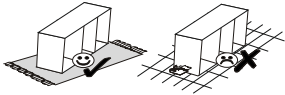
A=B



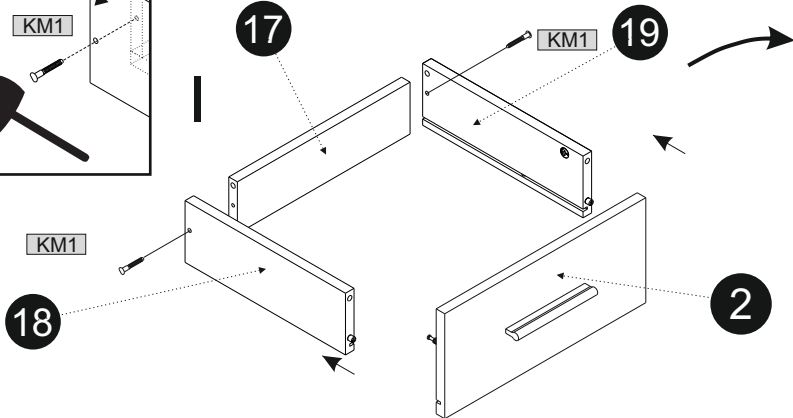
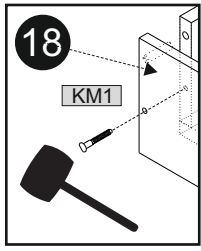
09



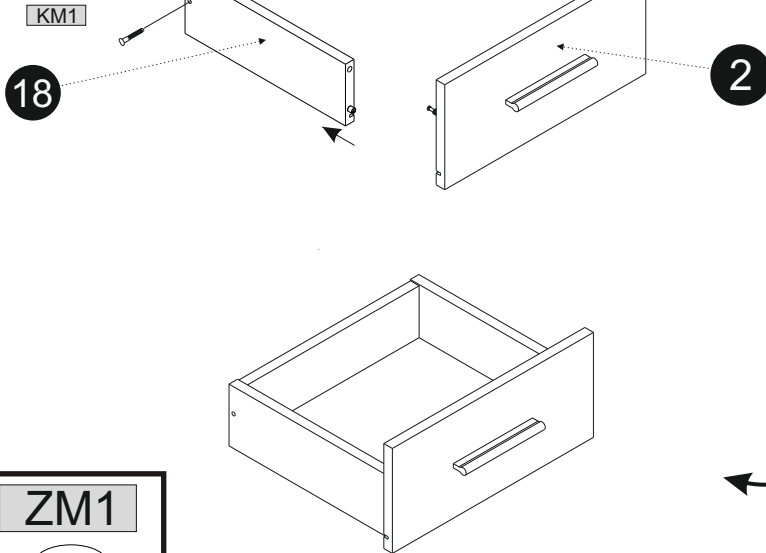
## 10



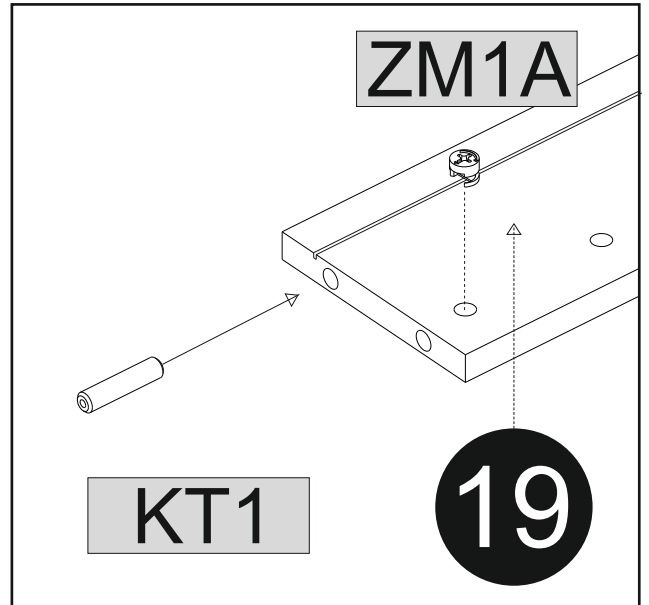
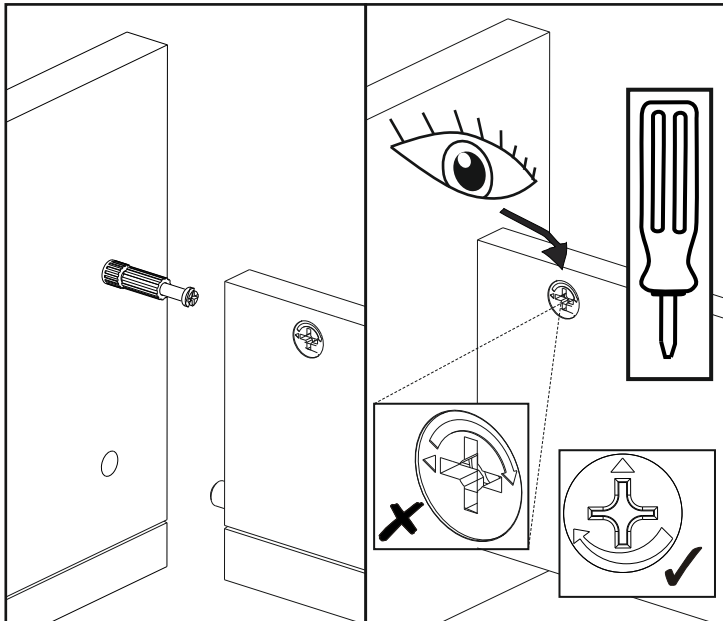
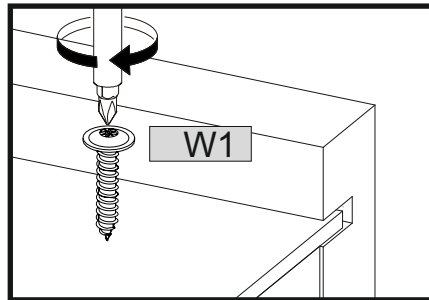
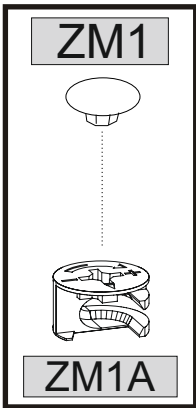
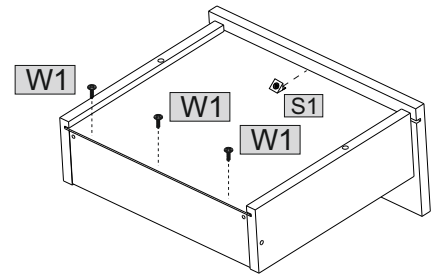
	15x15		3x16								
ZM1A	2	W1	3	ZM1B	2	ZM	2	S1	1	KM1	2



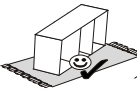



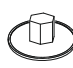

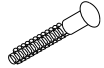
### II

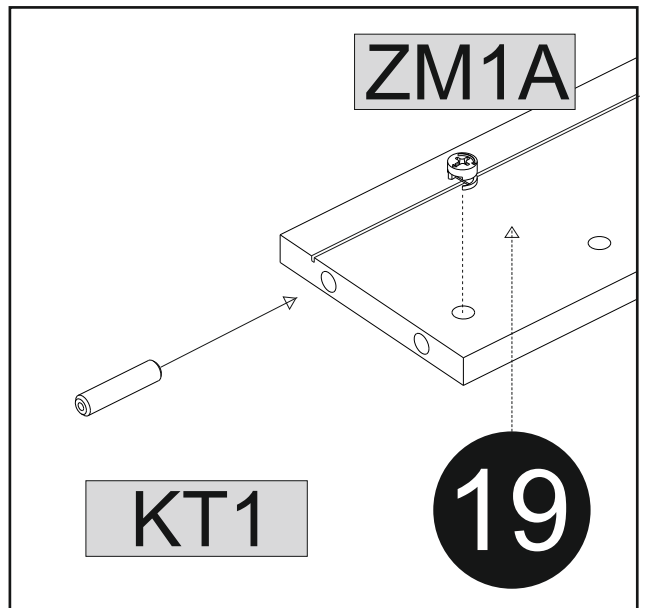
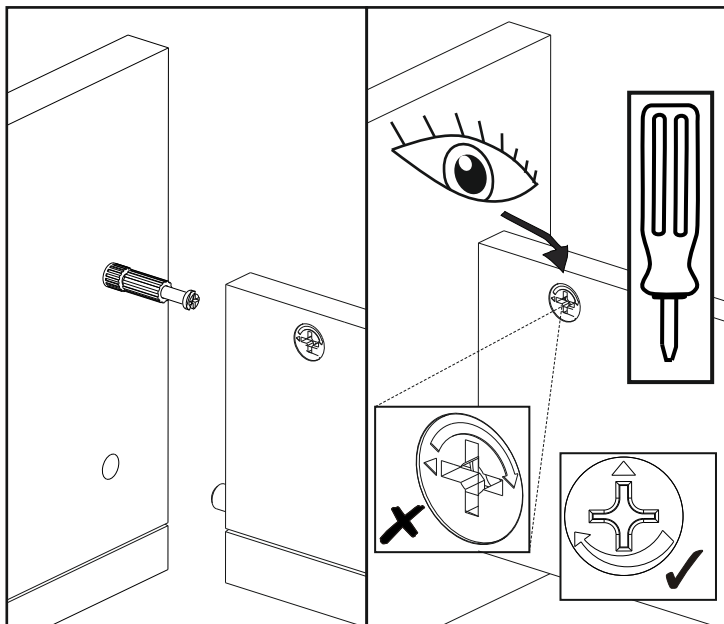
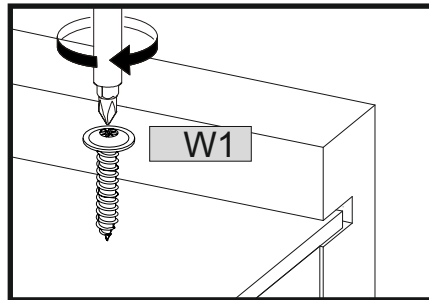
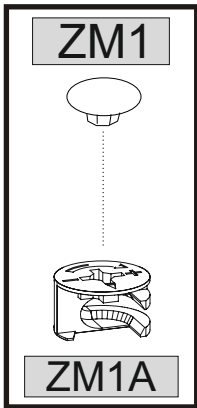
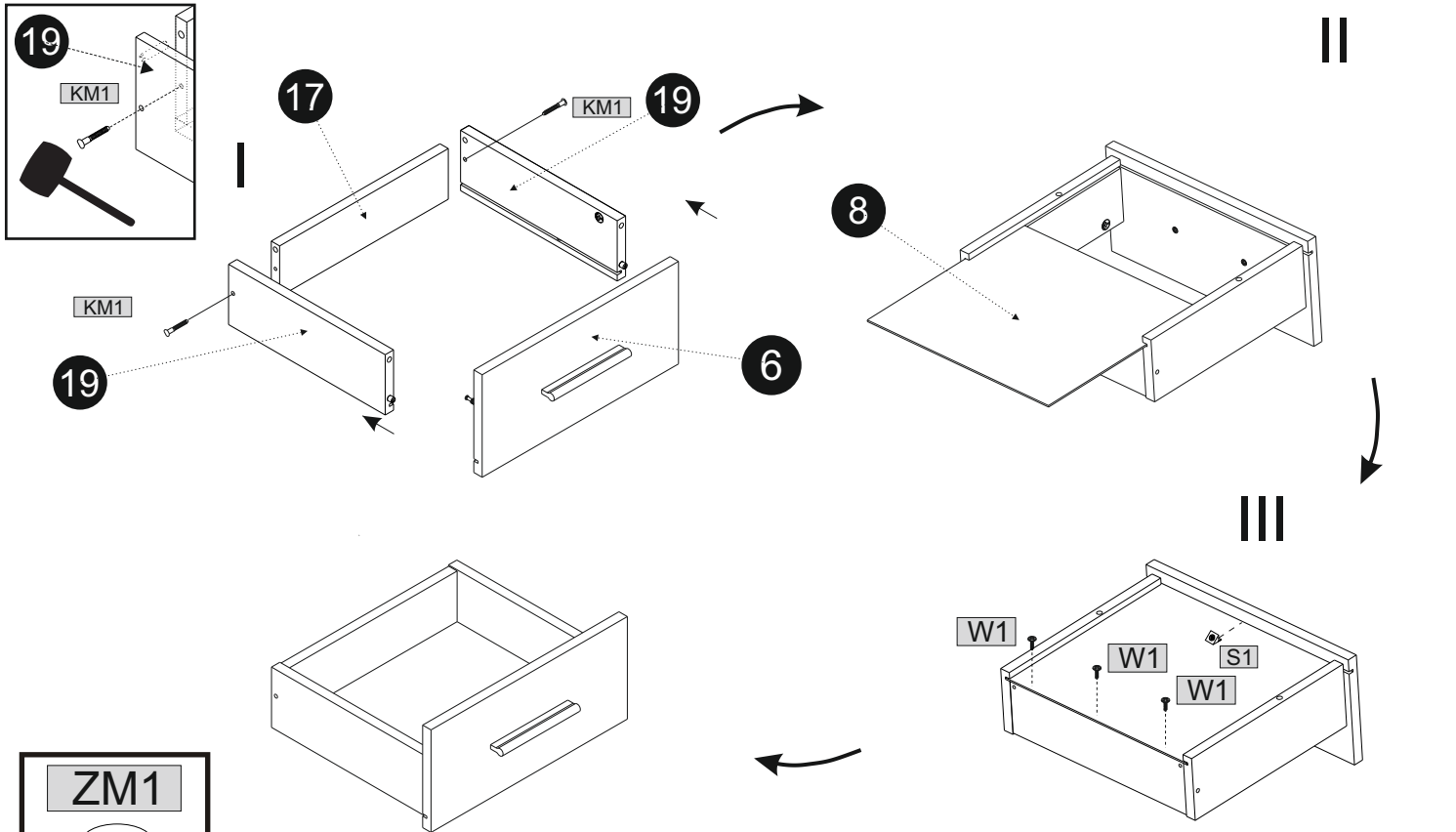


### III



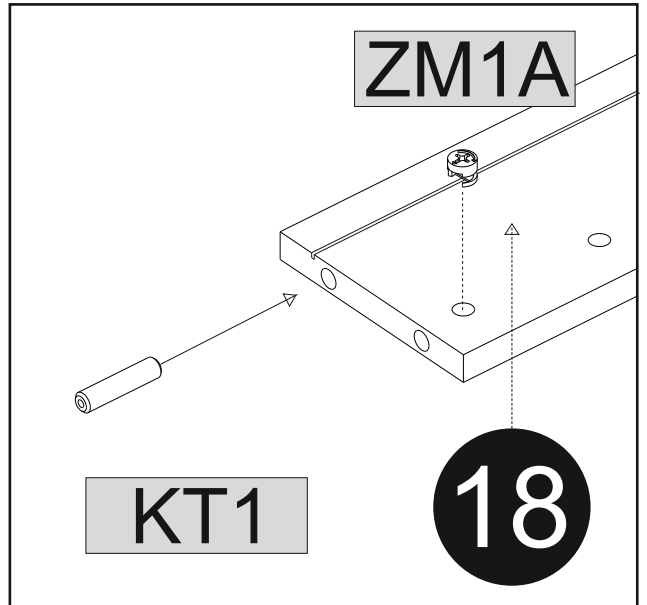
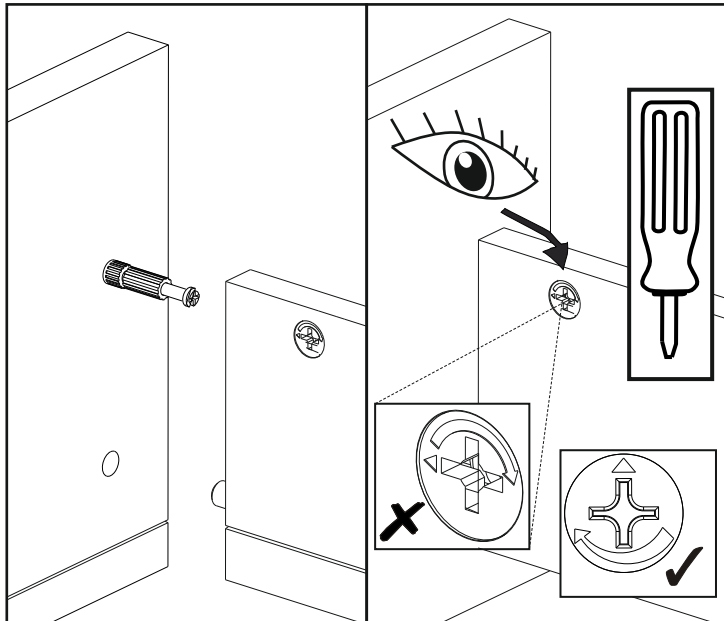
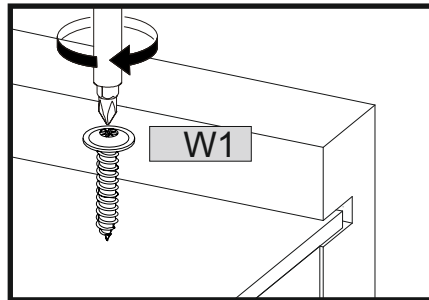
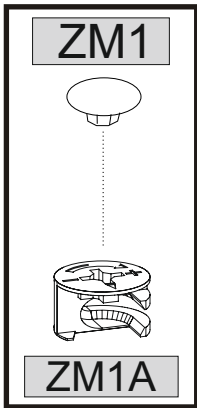
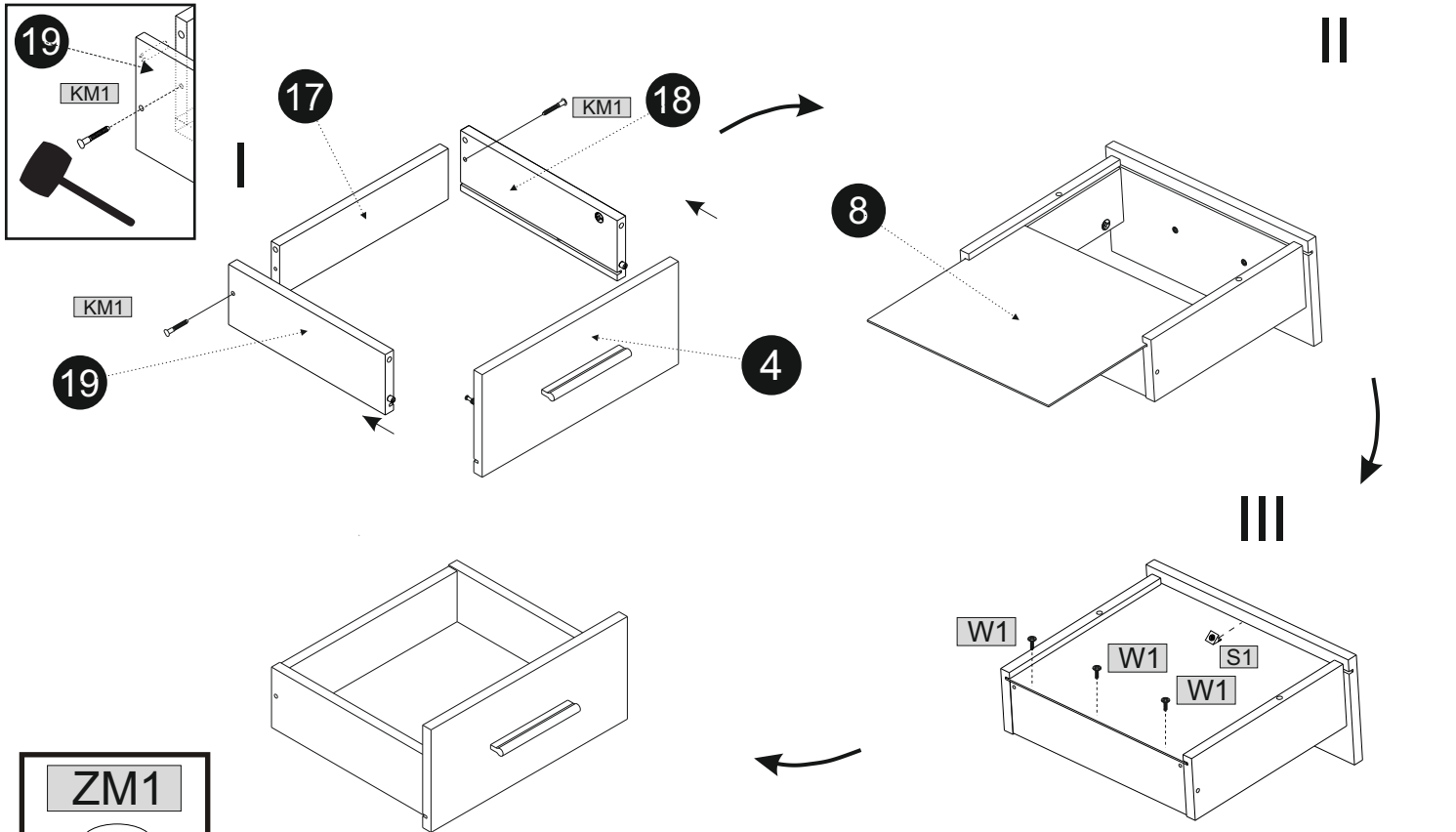
## 11

						
ZM1A	15x15	3x16	ZM1B	ZM	S1	KM1
2	2	3	2	2	1	2

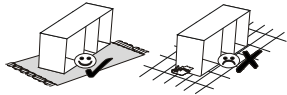


12

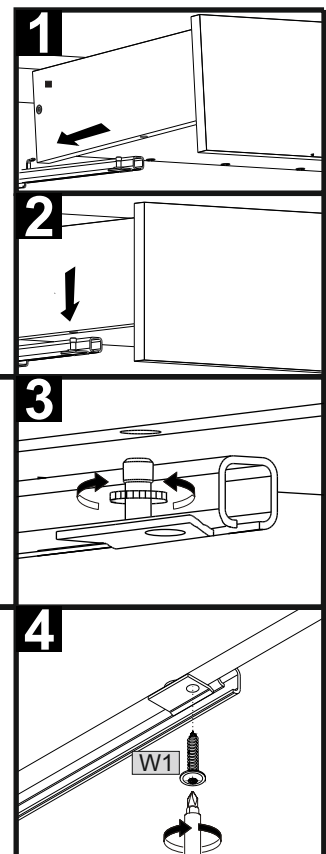
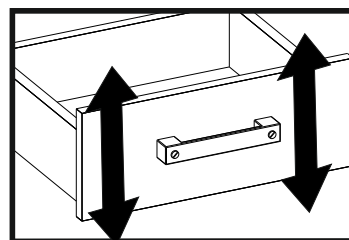
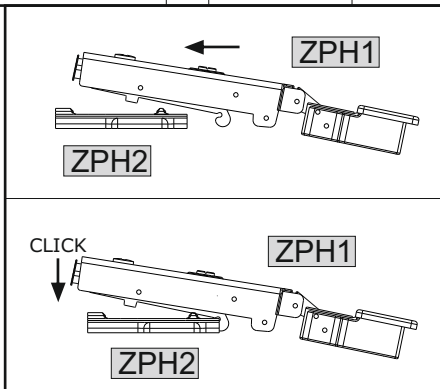
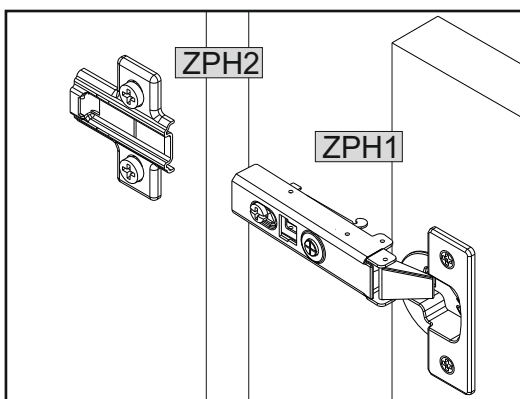
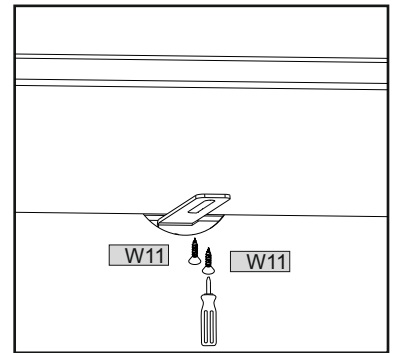
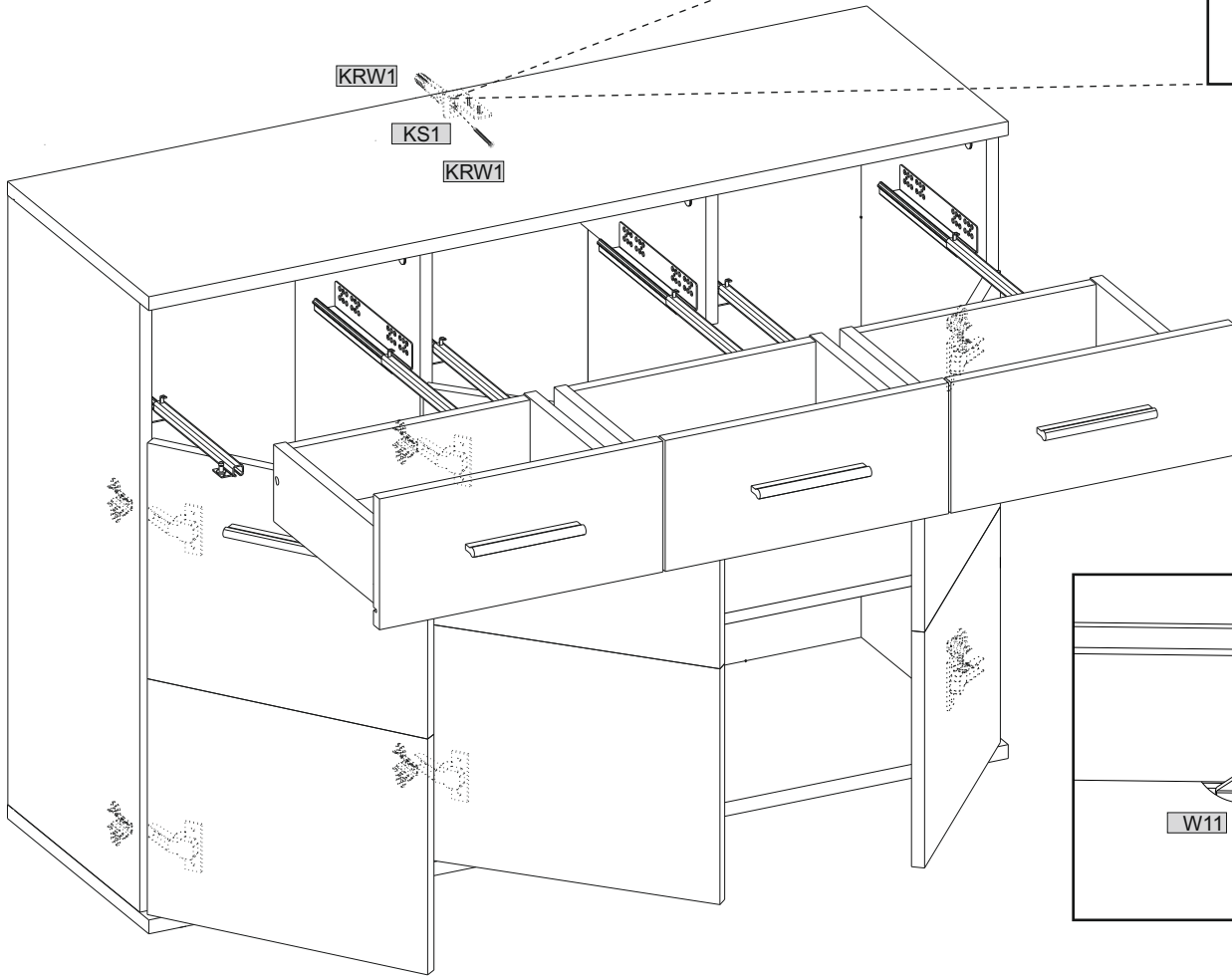
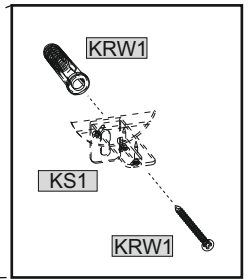
	15x15		3x16								
ZM1A	2	W1	3	ZM1B	2	ZM	2	S1	1	KM1	2



13



	1		3,5x16	2		08x40	1
KS1		W11			KRW1		



14

