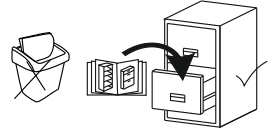


# LUNIS KOMODA 1D1S

**MEBLE-OKMED DEMKO**  
*Jesteśmy razem 30 lat!*

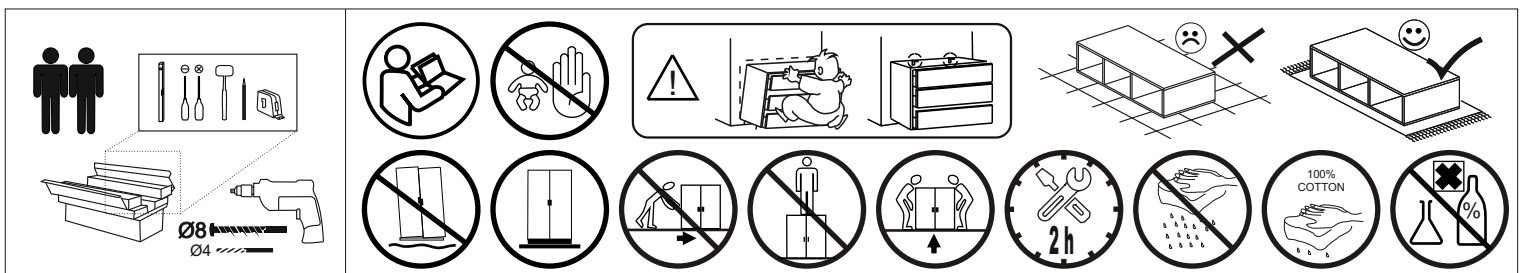
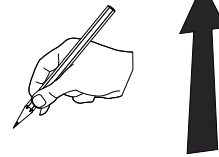
„MEBLE-OKMED” DEMKO - SPÓŁKA JAWNA  
 ul. Kolejowa 13, 14-500 Braniewo, POLSKA  
[www.mebleokmed.pl](http://www.mebleokmed.pl) (+48) 55 243 27 26  
[firma@mebleokmed.pl](mailto:firma@mebleokmed.pl)

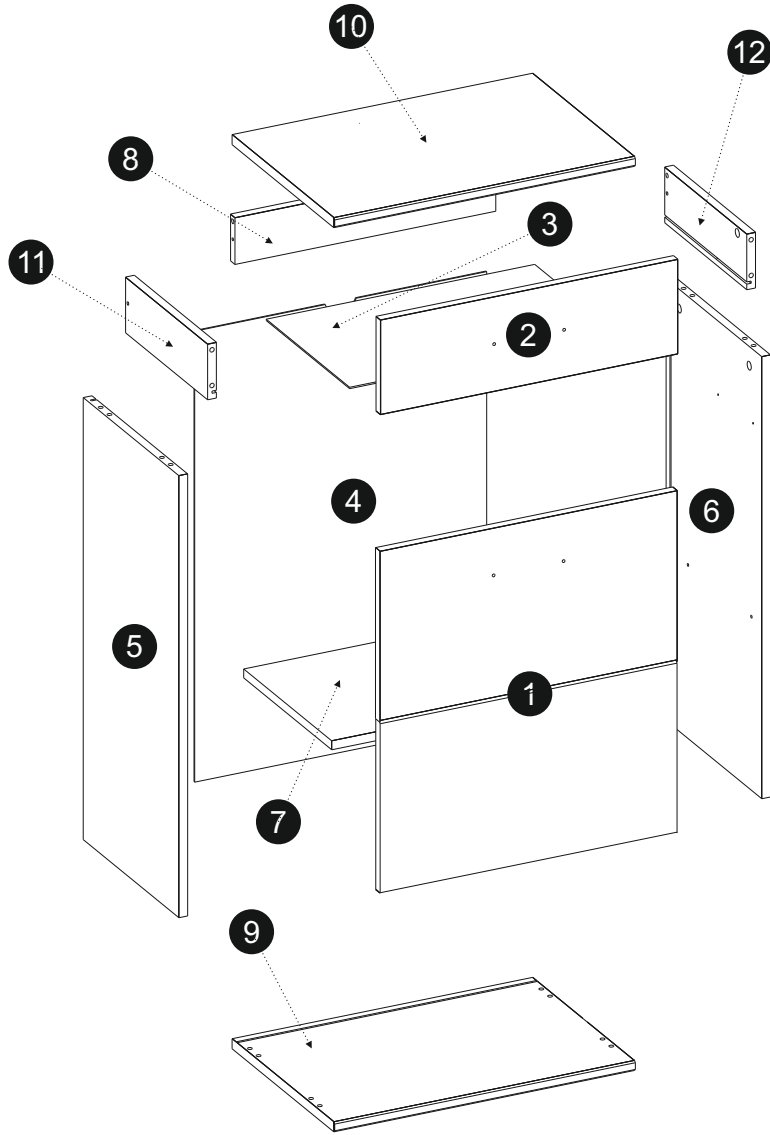
SERIA: .../...



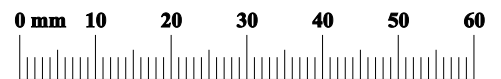
Szafka Pokojowa  
**LUNIS**  
**KOMODA 1D1S**  
 Front: .....  
 Kolor: .....  
 MEBLE OKMED Demko SP. J.  
 14-500 Braniewo, ul. Kolejowa 13  
*Jesteśmy razem 30 lat!*

SERIA: .../...



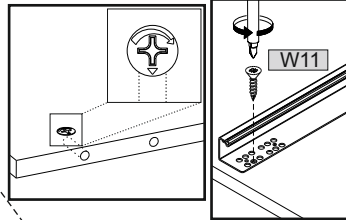
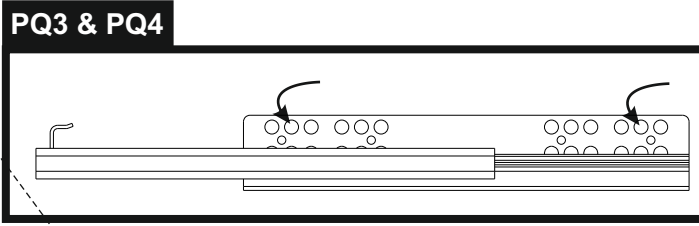
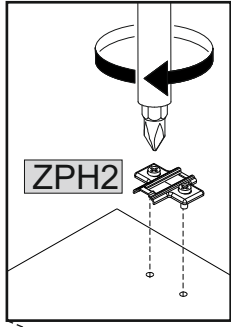
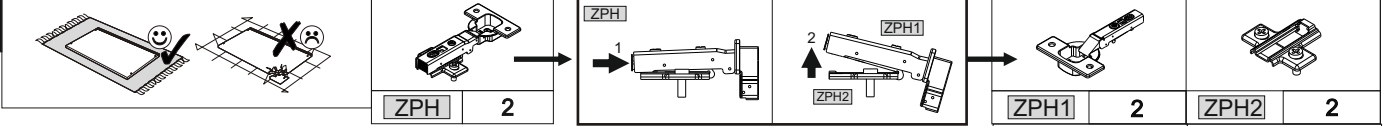


		1/1				
	B	H	T			
1	544	613	16	x1		
2	544	170	16	x1		
3	491	305	3	x1		
4	808	534	3	x1		
5	792	350	16	x1		
6	792	350	16	x1		
7	517	322	16	x1		
8	477	84	16	x1		
9	550	375	16	x1		
10	550	375	16	x1		
11	300	100	18	x1		
12	300	100	18	x1		

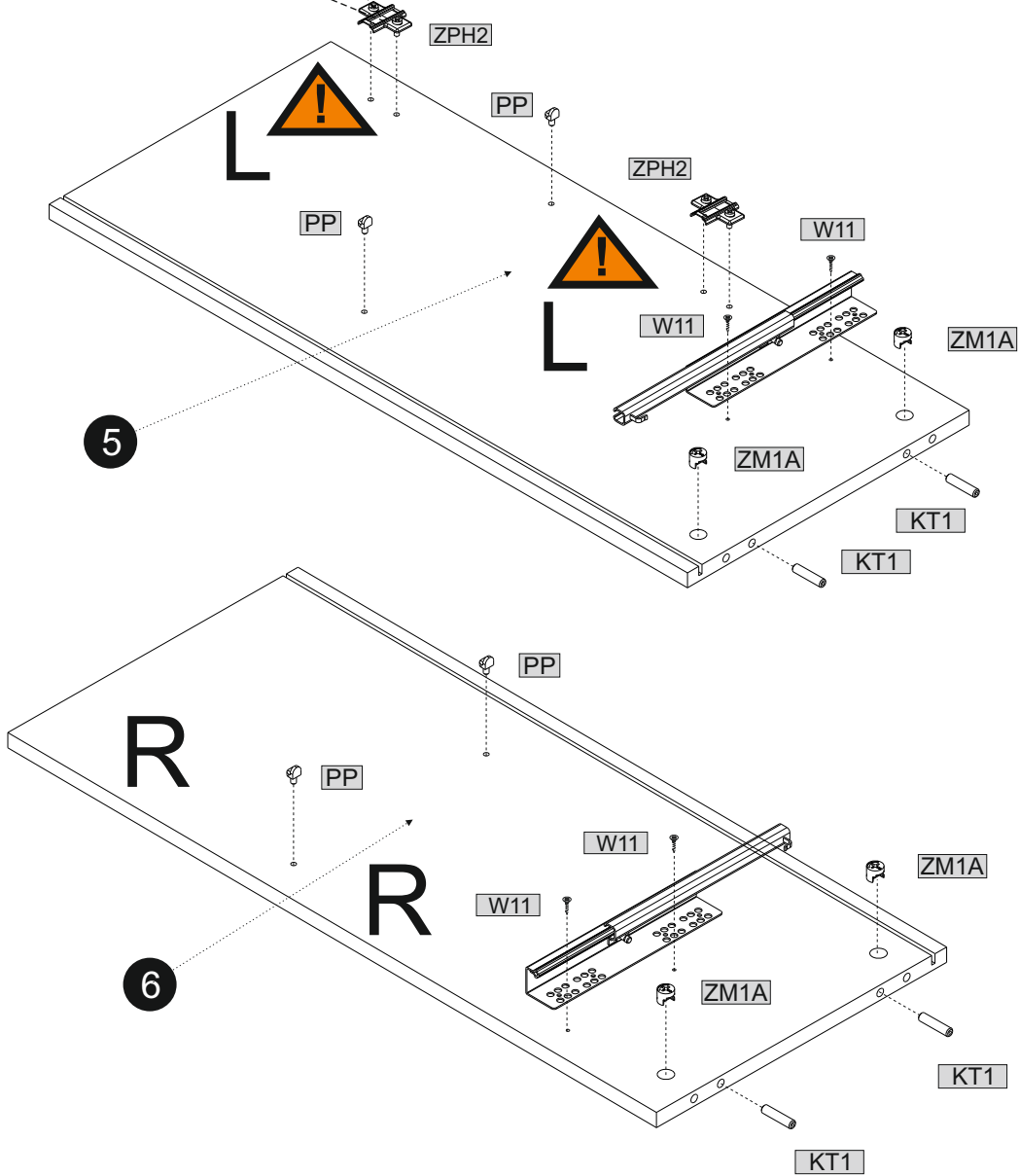
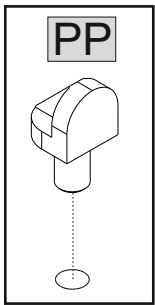


KM1 2	KK1 1	PP 4	W4 4	W7 4	KT1 12	ZM1A 6	U68 2
W1 6	K1 4	W11 6	ZM1B 6	S1 7	ZM 4	PQ4 1	PQ3 1
W6 4	KRW1 1	ZPH 2			ZPH1 2	ZPH2 2	
SS3 4	KS1 1						

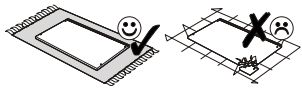
01



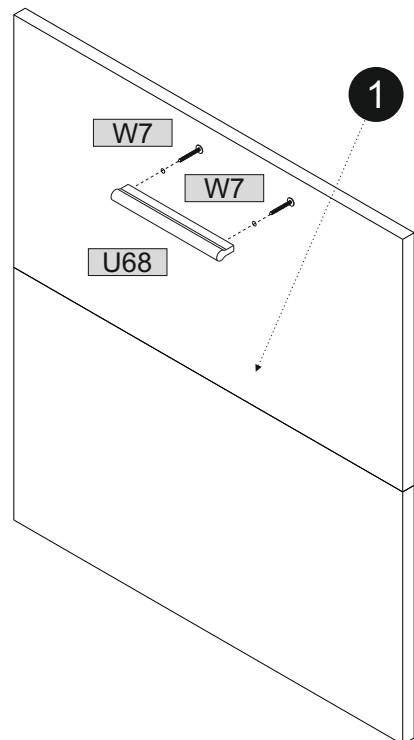
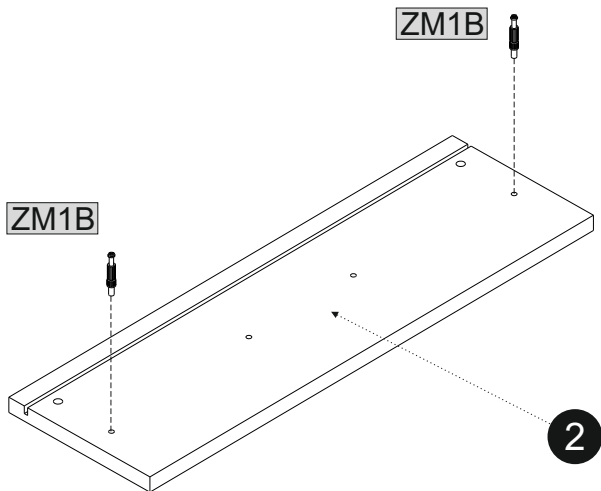
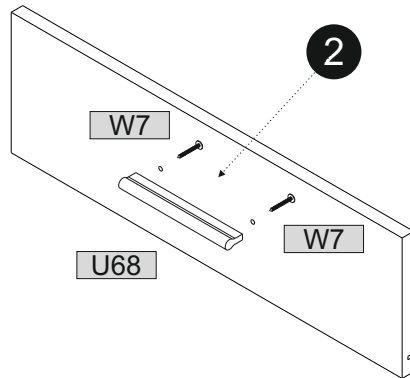
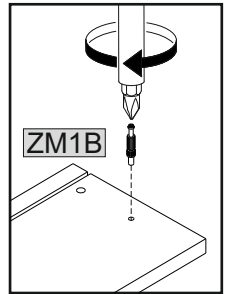
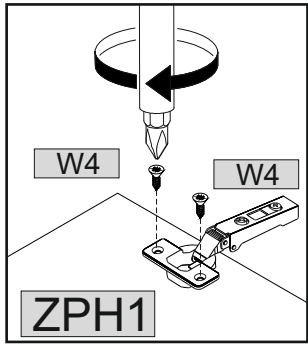
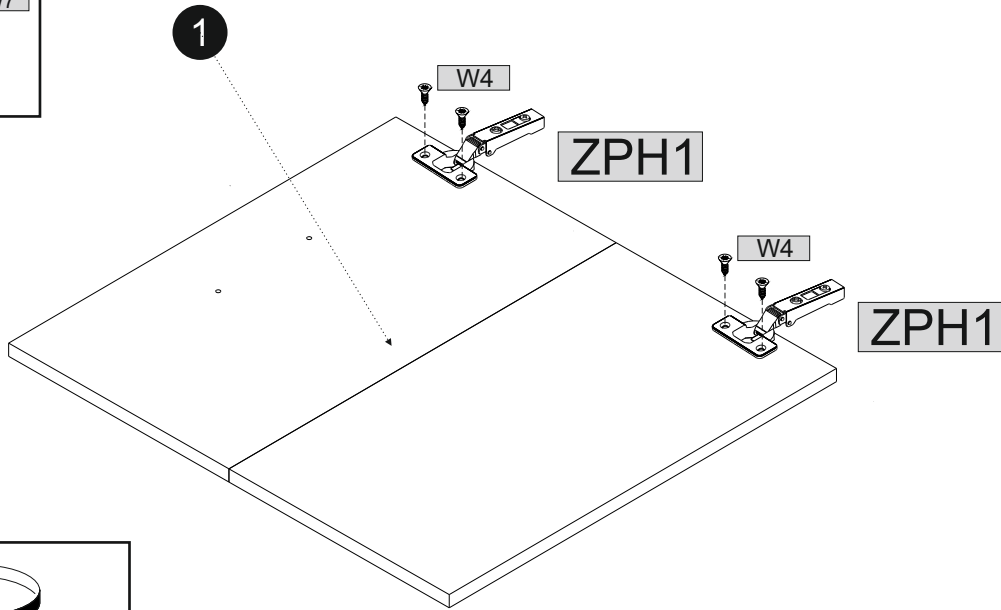
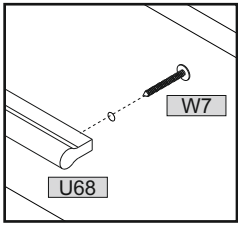
L-300	1	3,5x16	4
PQ4	1	W11	4
15x15	4	L-300	1
ZM1A	4	PQ3	1
PP	4	8x35	4
KT1	4		



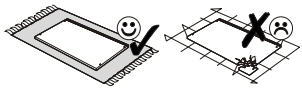
02



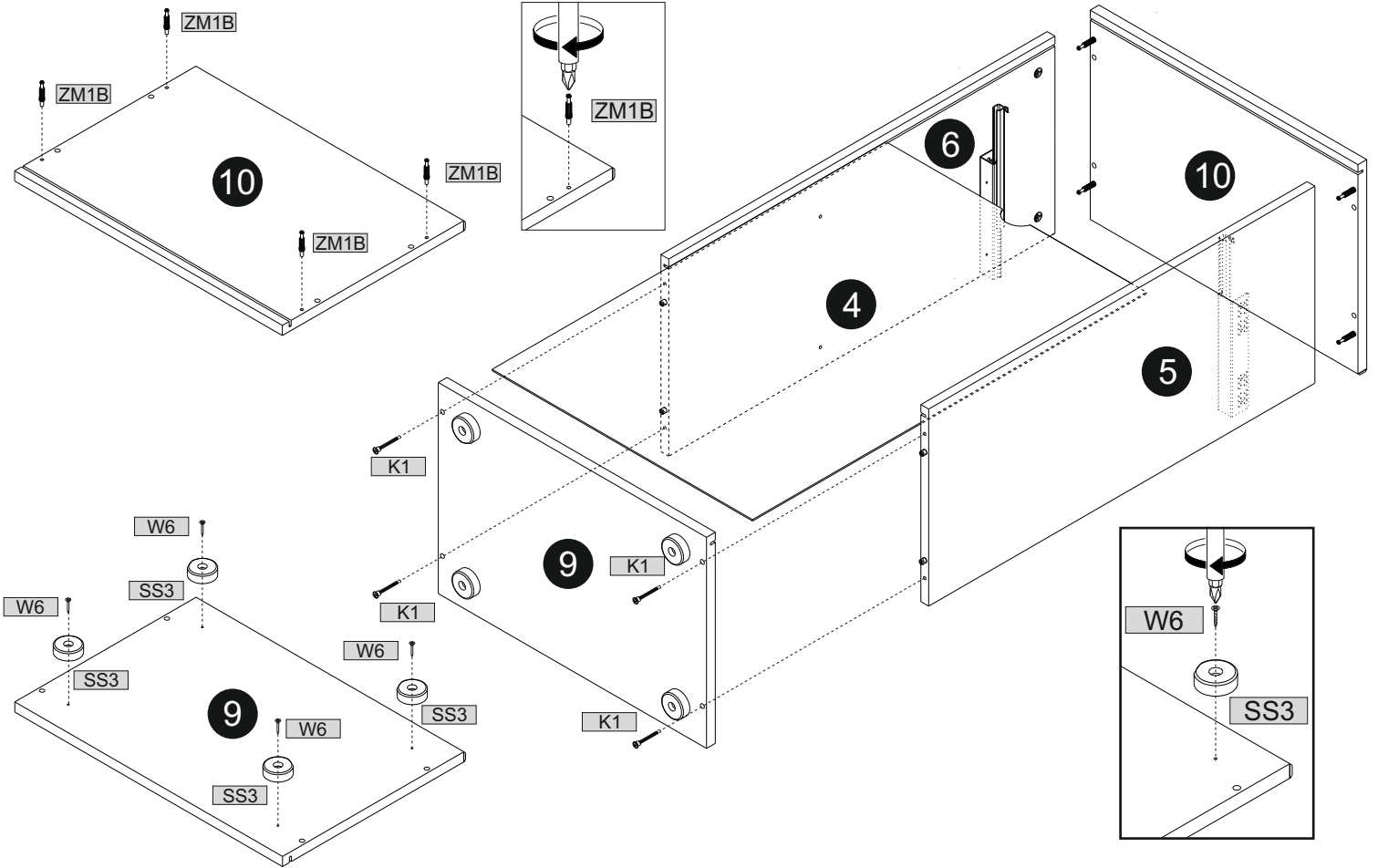
	2		4		2		4		2
ZPH1	2	W4	4	ZM1B	2	W7	4	U68	2



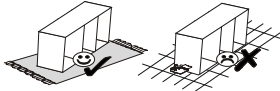
03



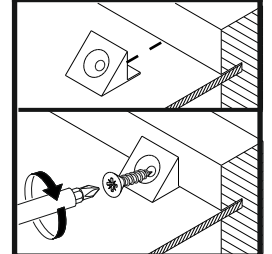
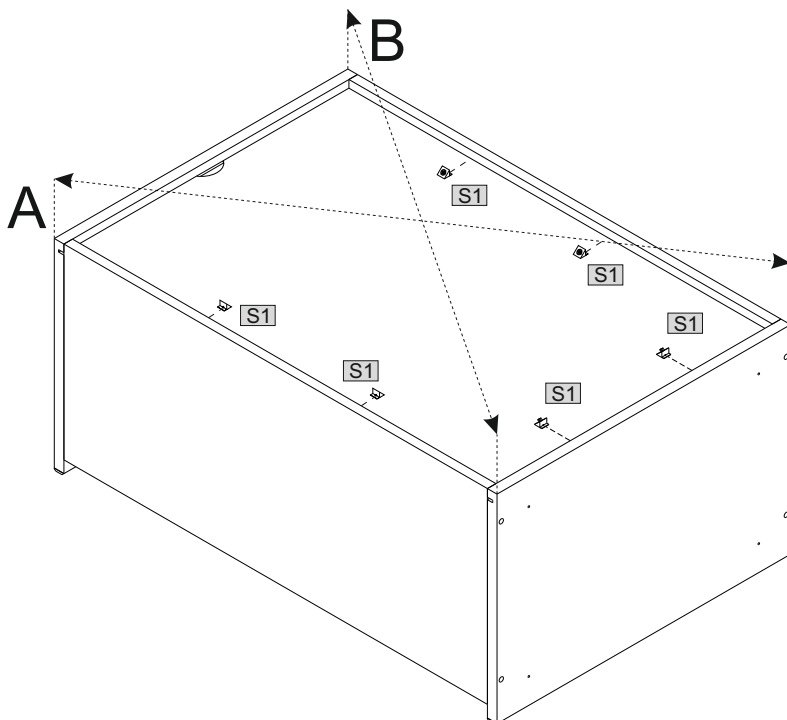
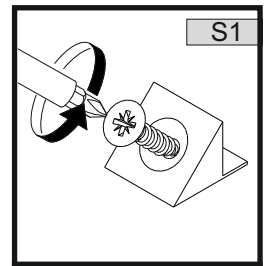
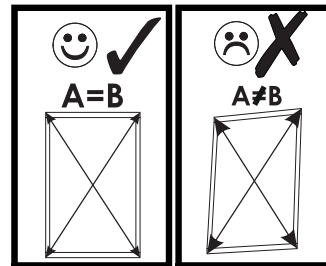
	7x50				4x20		
K1	4	ZM1B	4	W6	4	SS3	4



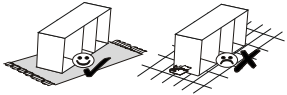
04



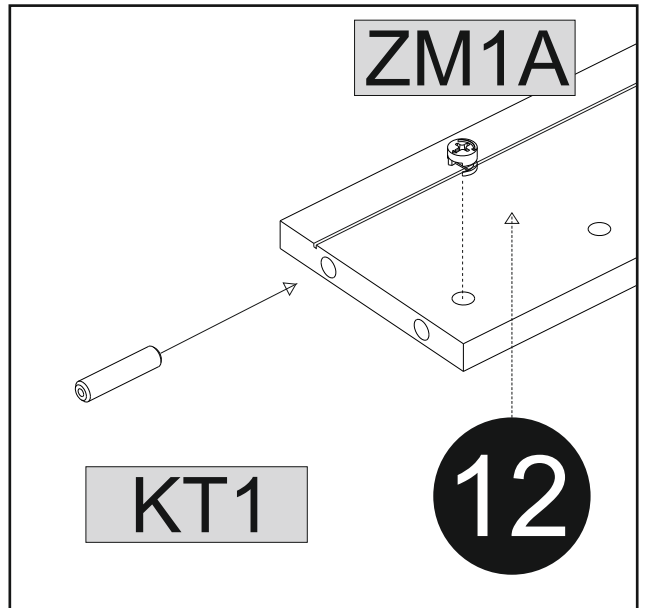
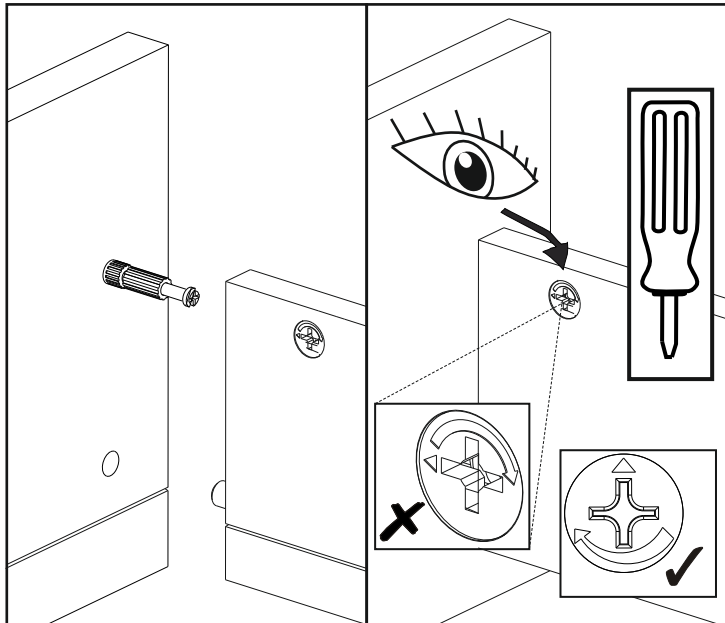
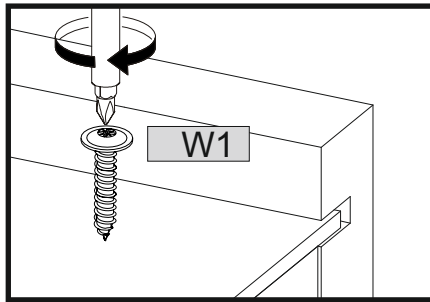
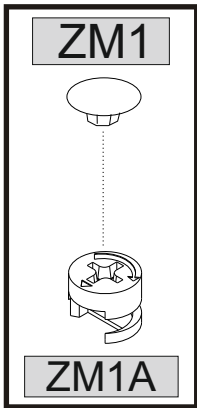
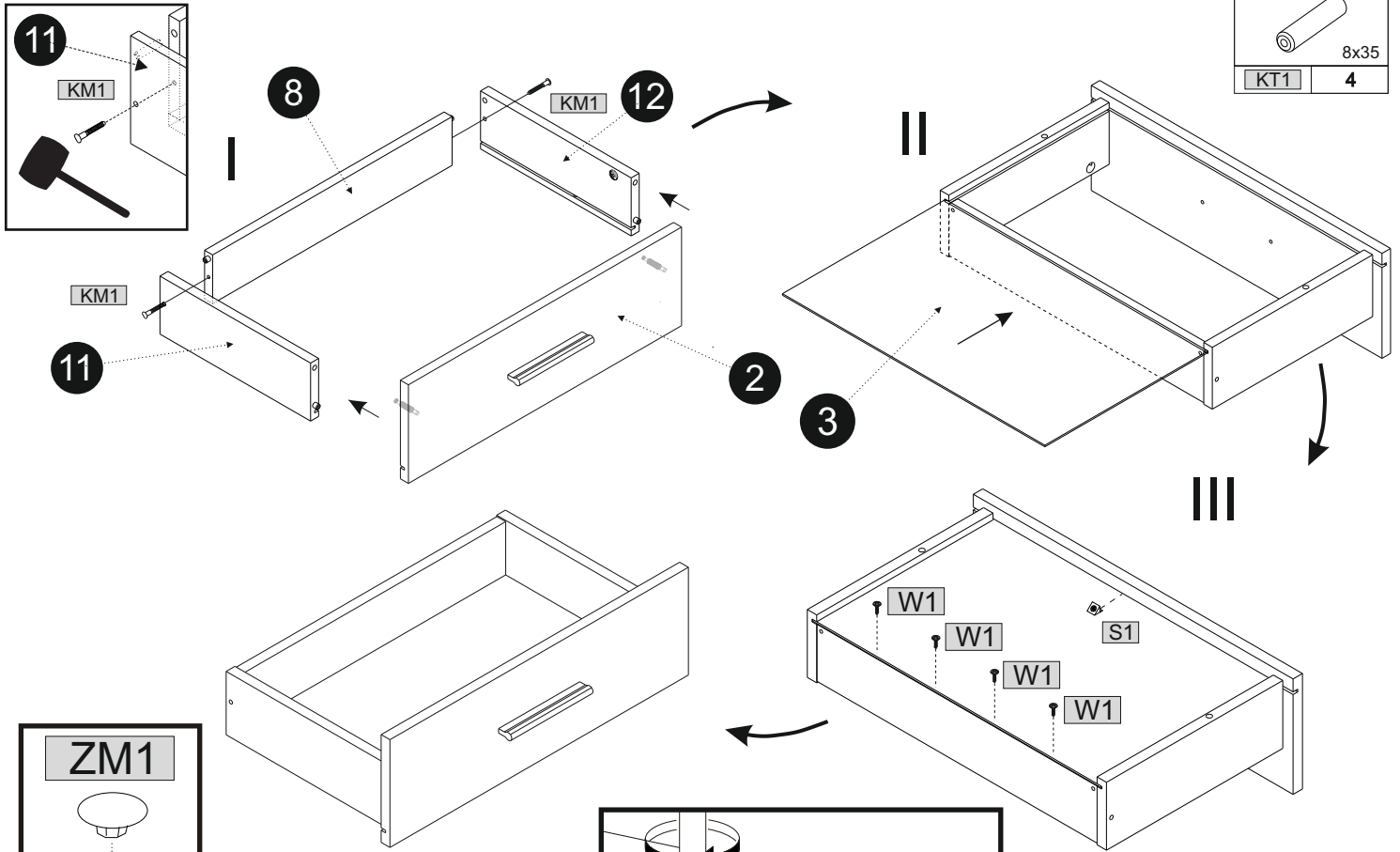
S1	6



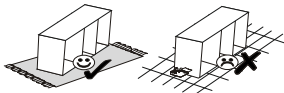
05



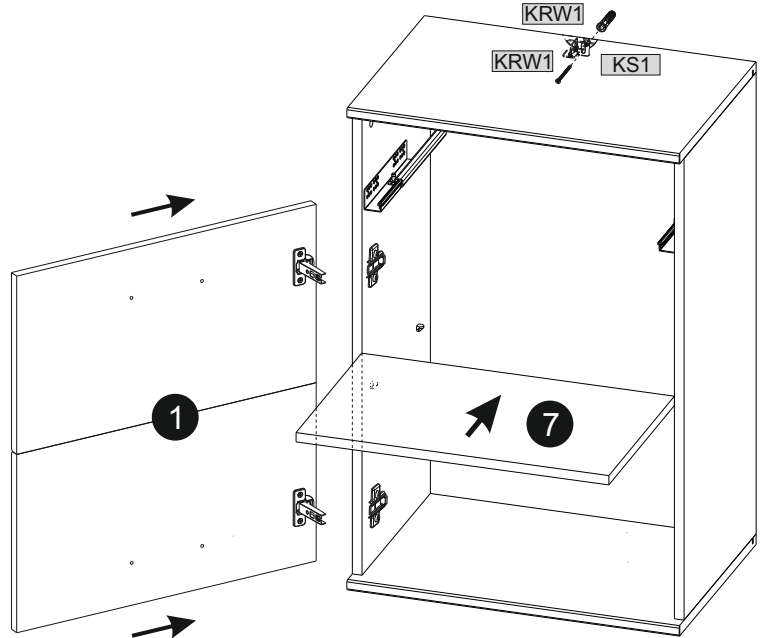
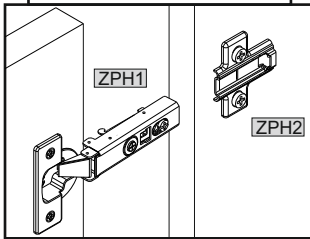
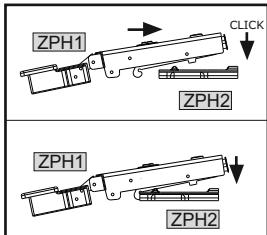
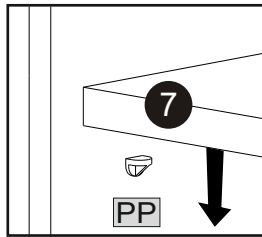
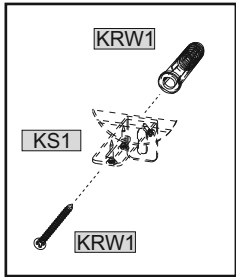
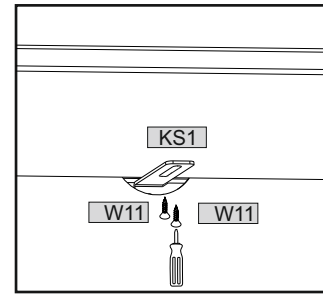
	15x15		3x16										
ZM1A	2	W1	4	ZM1B	2	ZM	2	S1	1	KM1	2	KT1	4



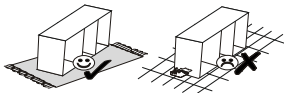
06



KS1	1	W11	2	KRW1	1
-----	---	-----	---	------	---



06



W1	2
----	---

