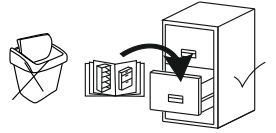




„MEBLE-OKMED” DEMKO - SPÓŁKA JAWNA
ul. Kolejowa 13, 14-500 Braniewo, POLSKA
www.mebleokmed.pl (+48) 55 243 27 26
firma@mebleokmed.pl

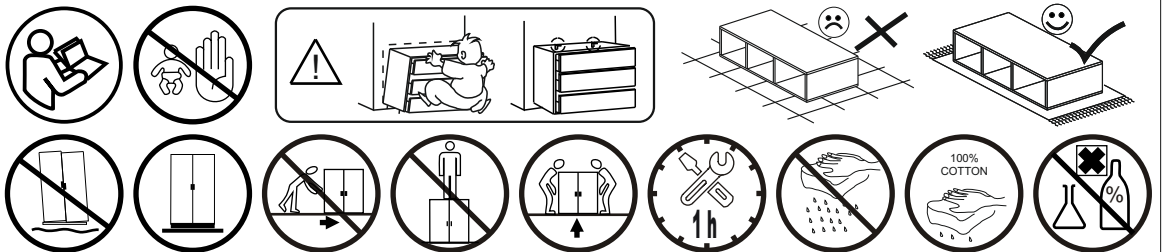
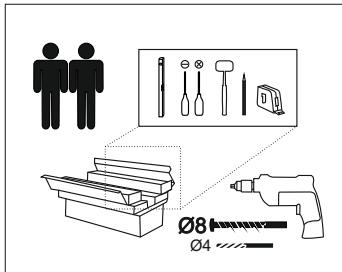
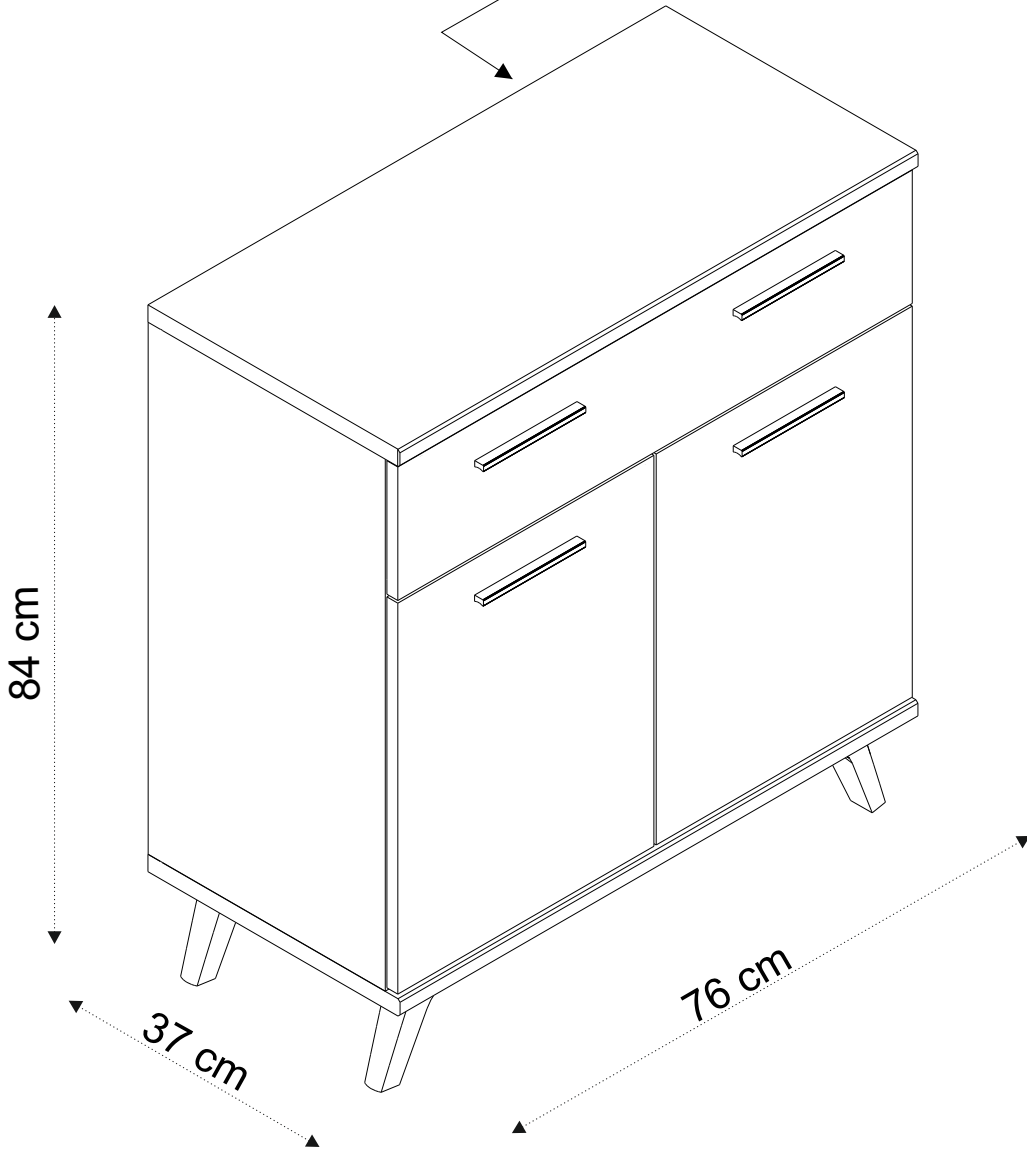
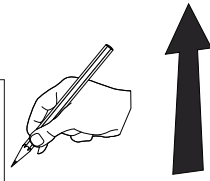
SERIA: .../...



PAVO KOMODA

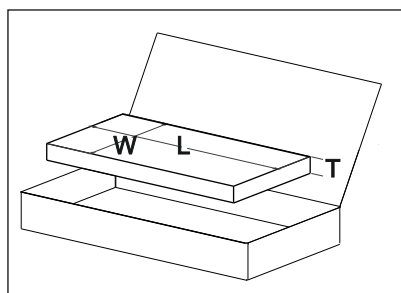
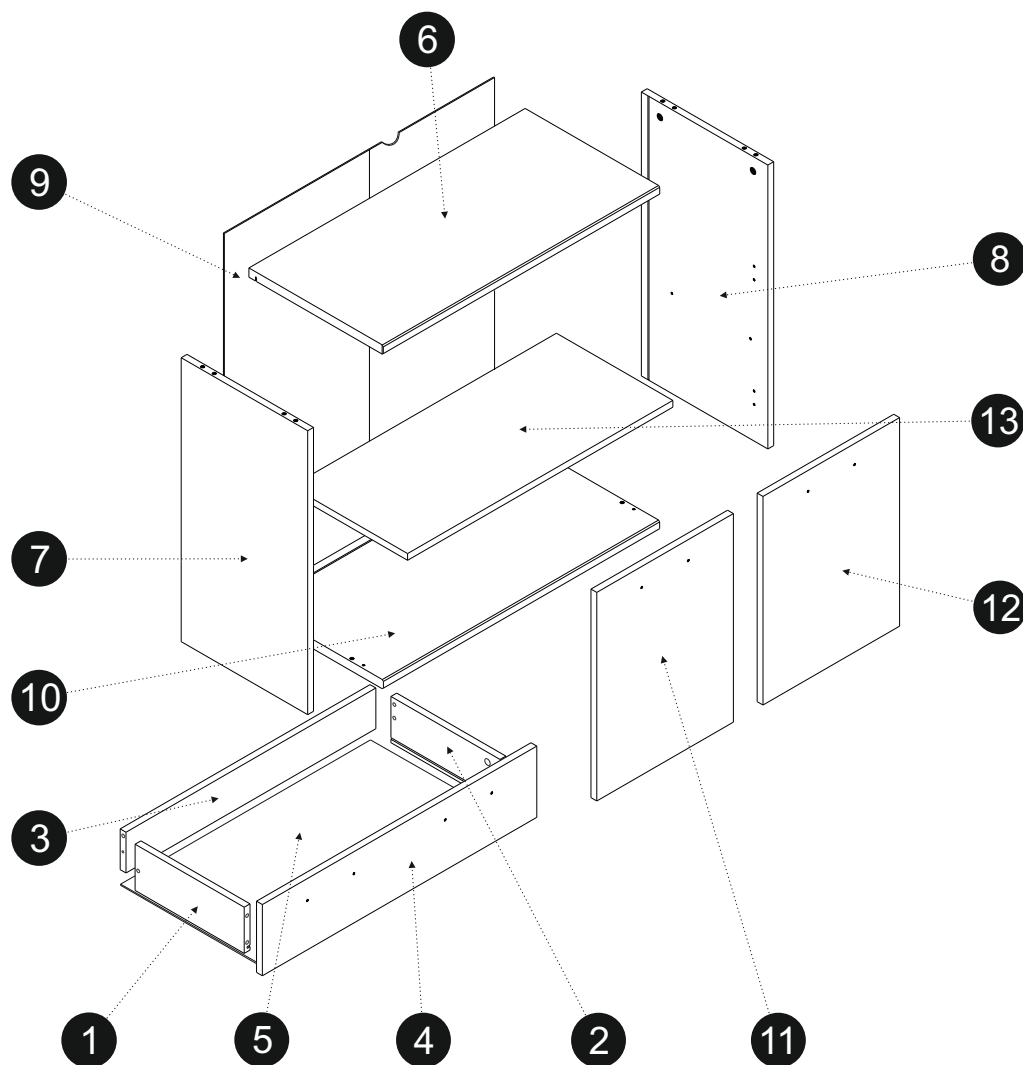
SERIA: ././.

MEBLE OKMED Demko SP J.
14-500 Braniewo, Ul. Kolejowa 13



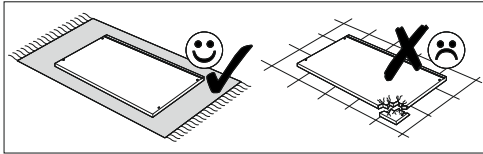
1/1

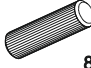
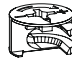
	L	W	T	
1	300	100	12	x1
2	300	100	12	x1
3	687	84	16	x1
4	755	170	16	x1
5	697	305	3	x1
6	760	370	22	x1
7	676	348	16	x1
8	676	348	16	x1
9	742	692	3	x1
10	760	370	22	x1
11	497	376	16	x1
12	497	376	16	x1
13	727	328	16	x1

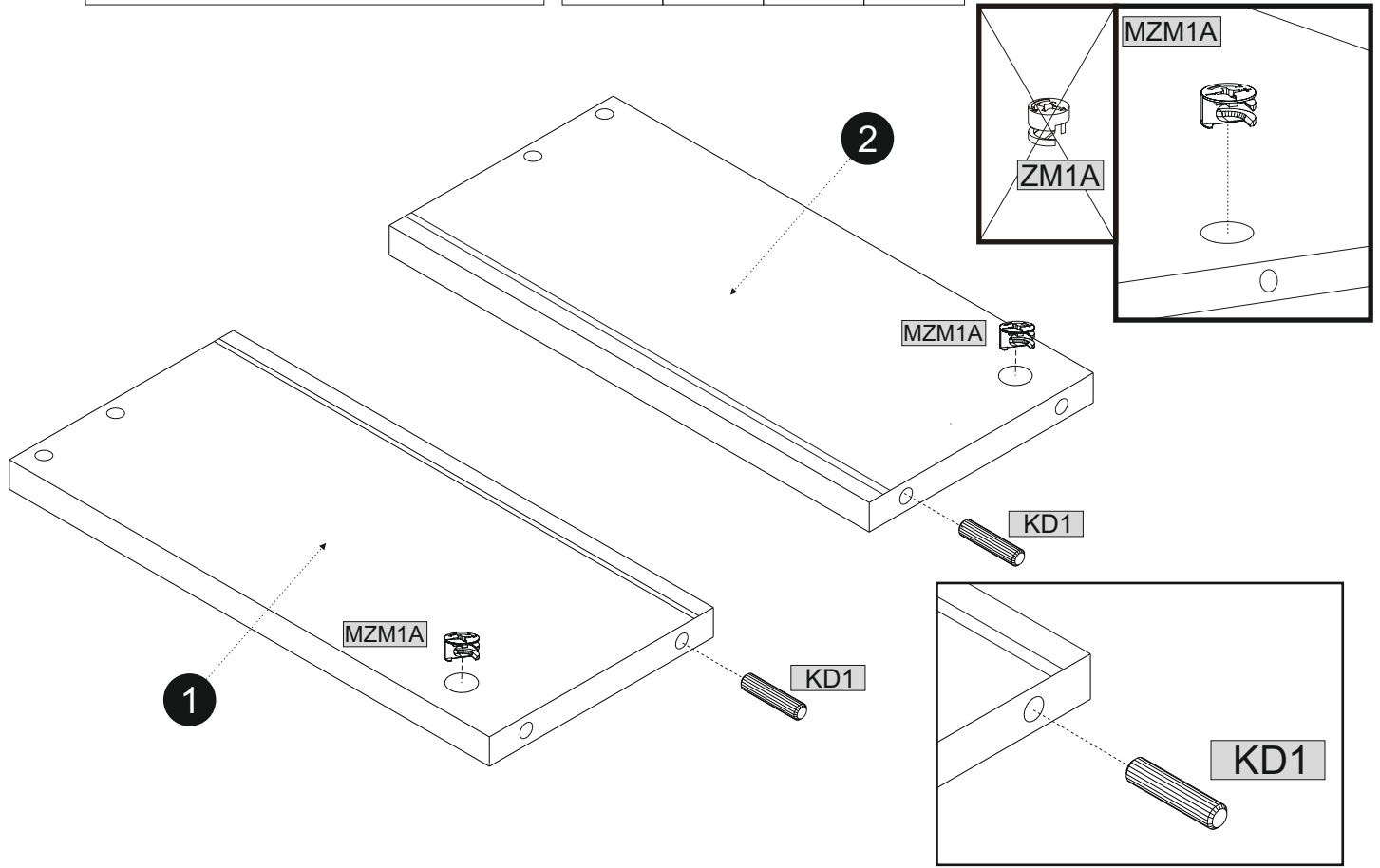


KS1 1	NS45 4	KK1 1	PPN 4	PQ3 1	PQ4 1	S1 12
WDS1 1	ZM1 4	U70 4	Z1P 4	ZP 4	KM1 2	KD1 12
KRW1 1	K1 4	ZM1B 6	ZM1A 4	MZM1A 2	W11 7	W1 9
W4 8	W6 12	WU 8	OS1 2			

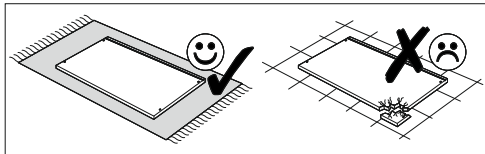
01

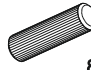


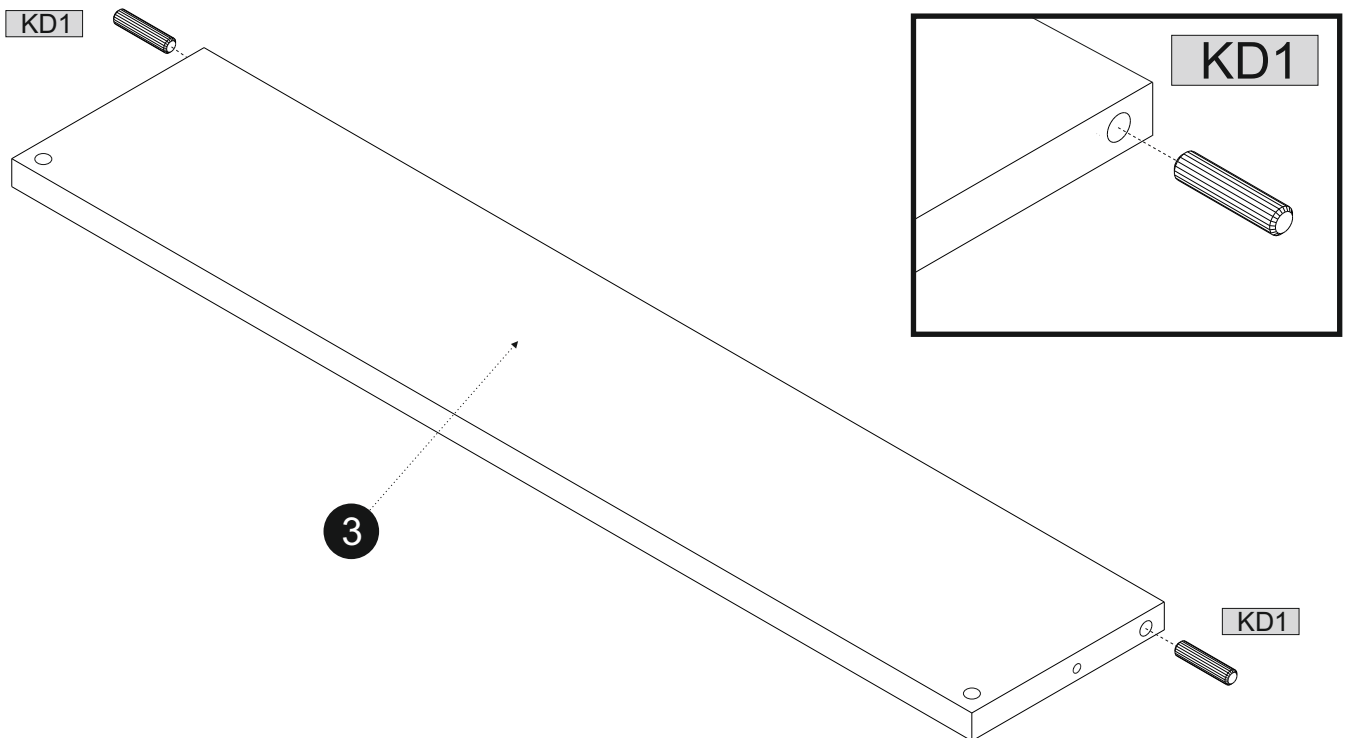
	8x35		12x12
KD1	2	MZM1A	2



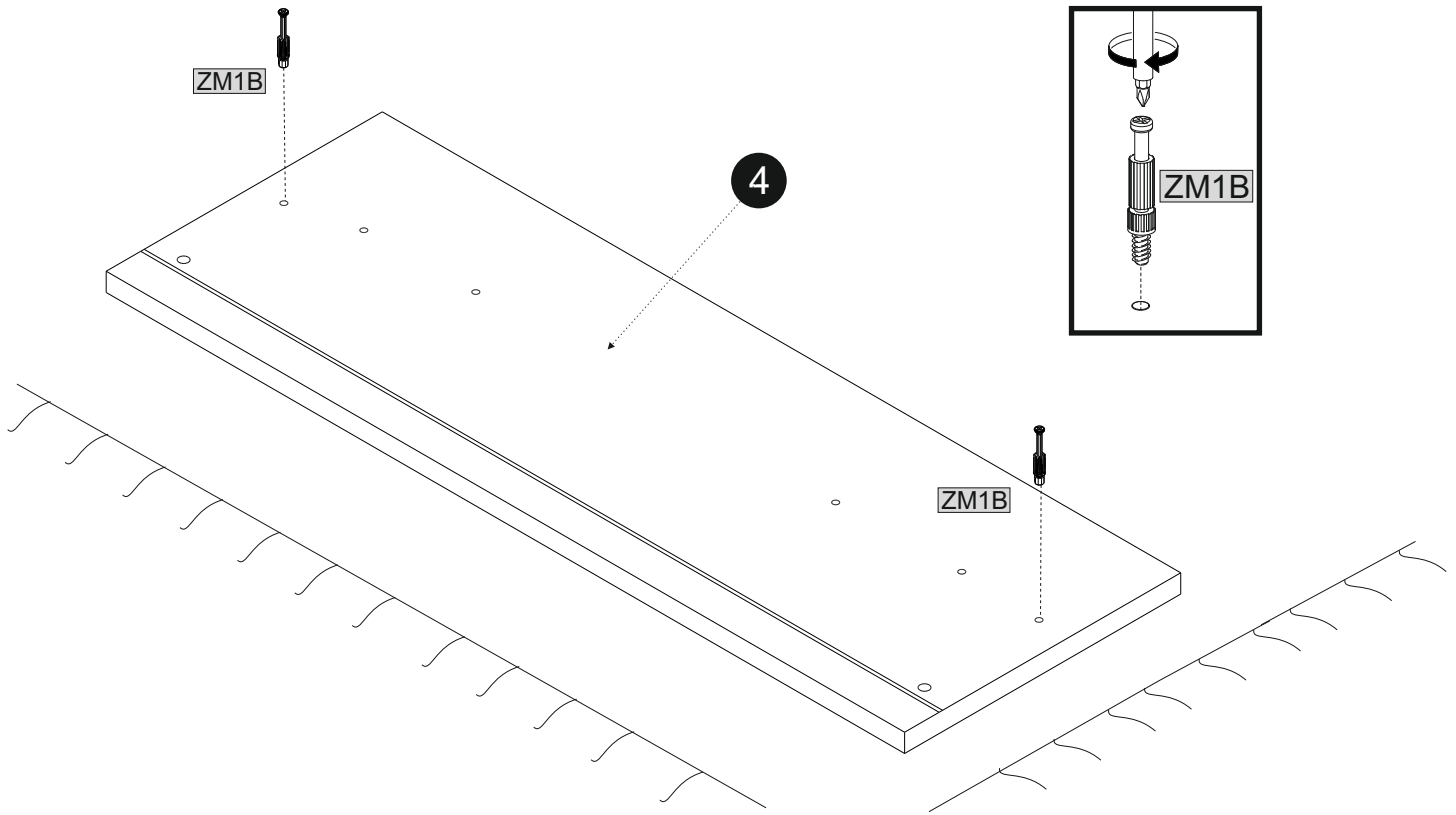
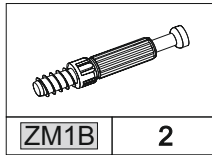
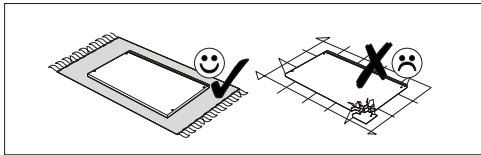
02



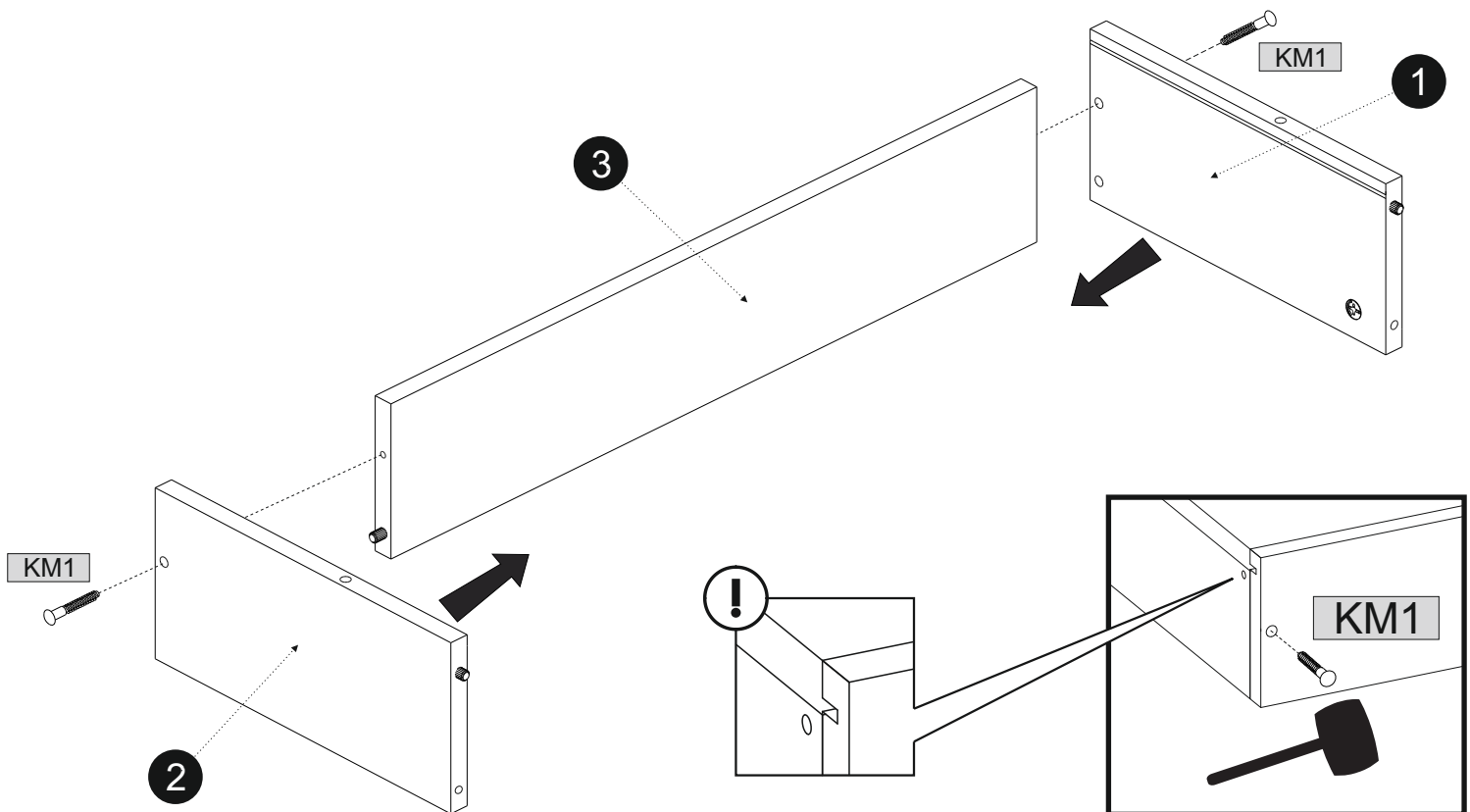
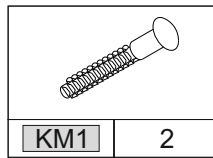
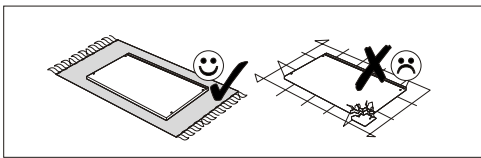
	8x35
KD1	2



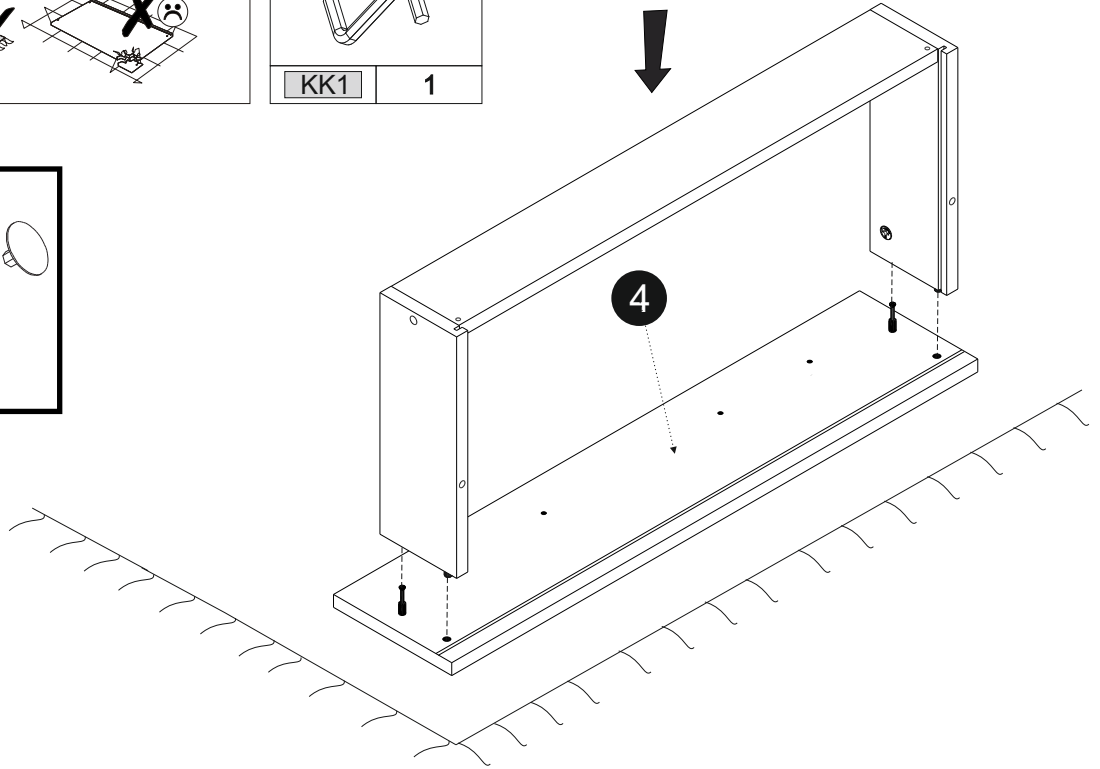
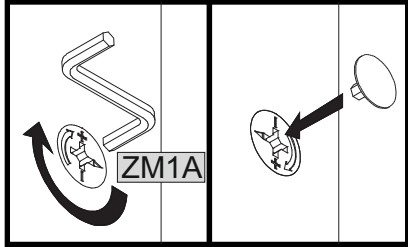
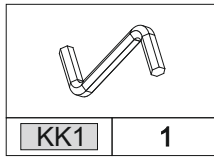
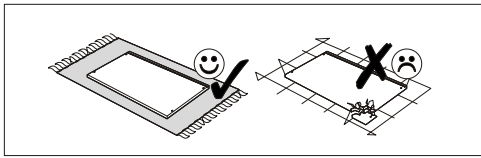
03



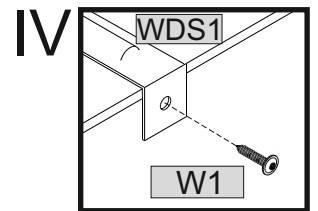
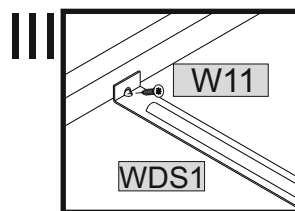
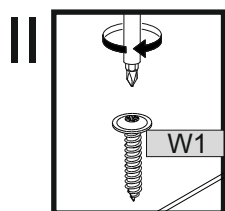
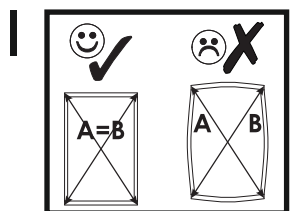
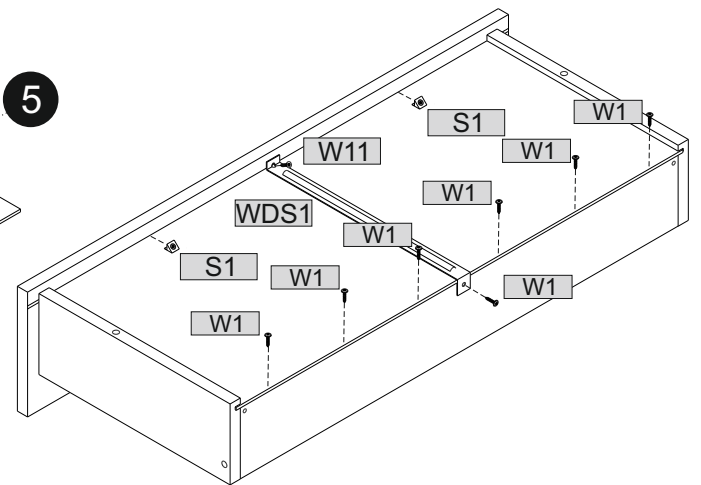
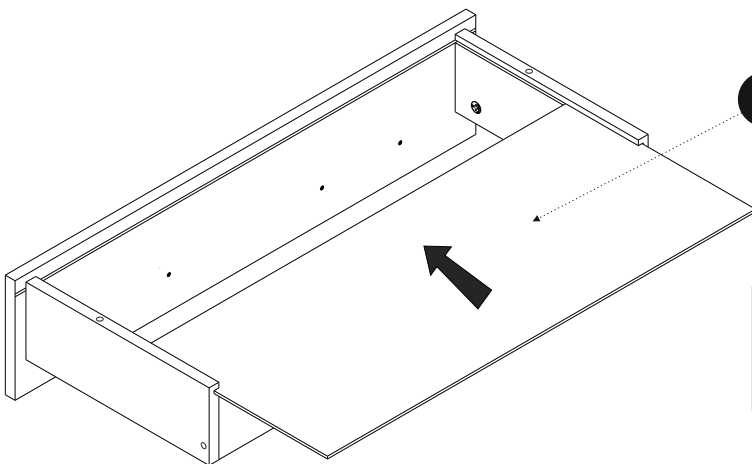
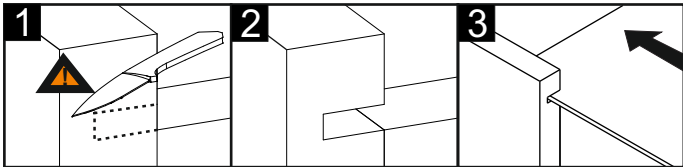
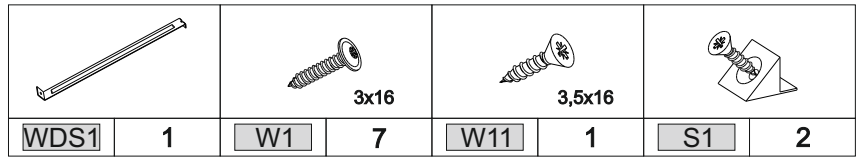
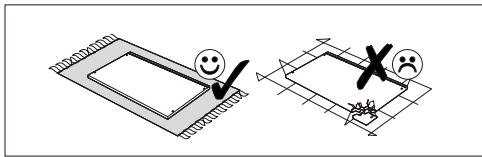
04



05



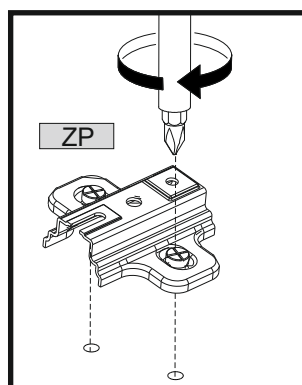
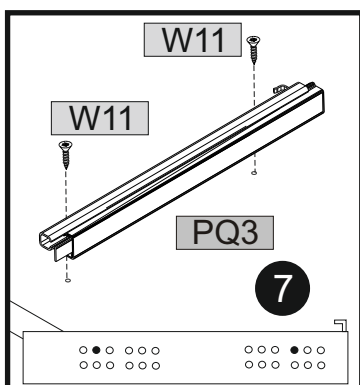
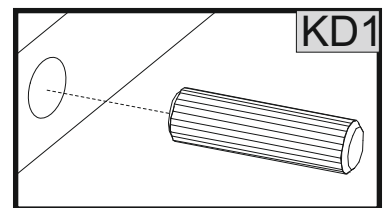
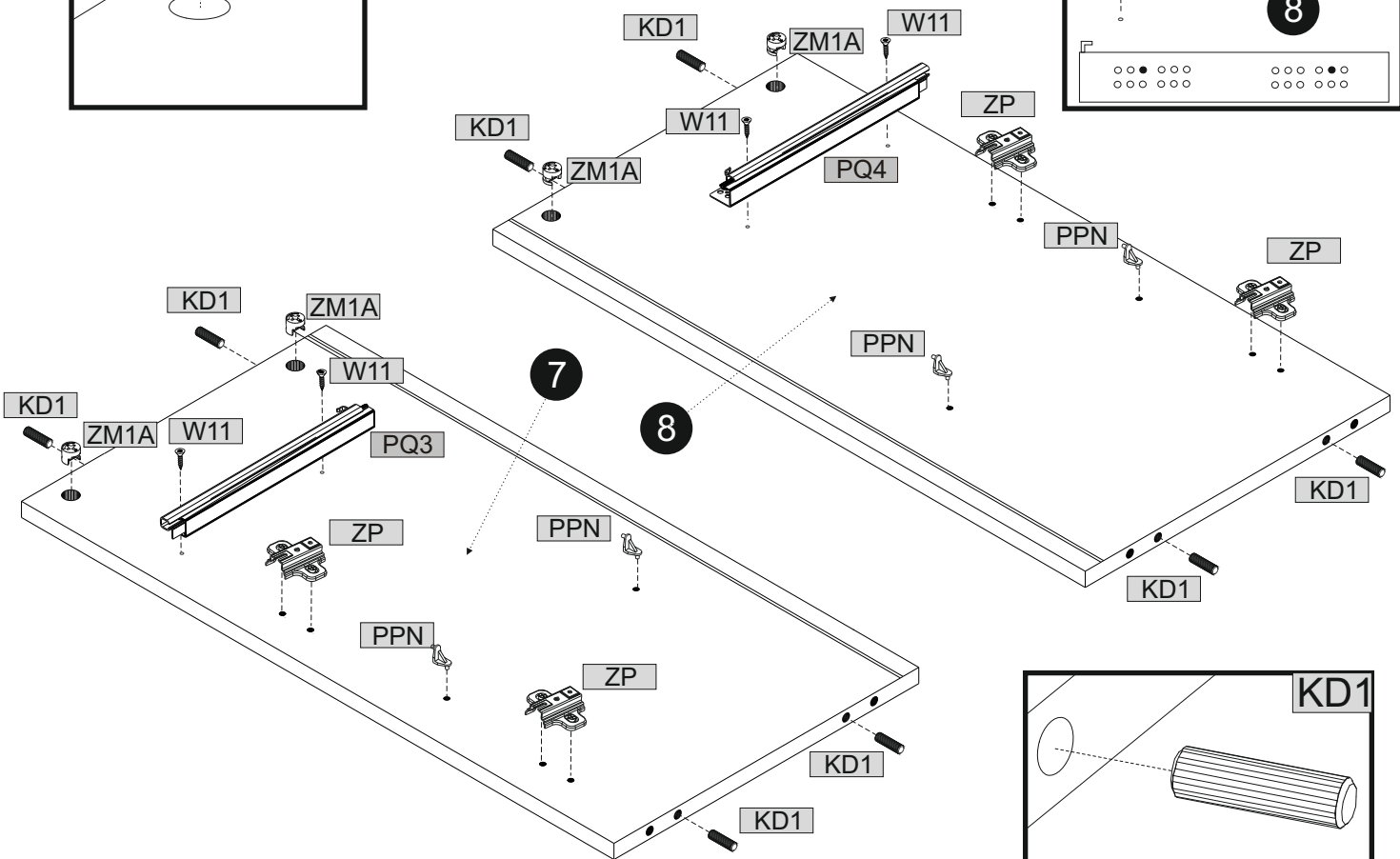
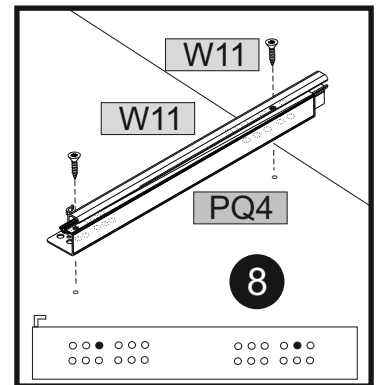
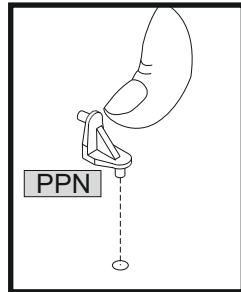
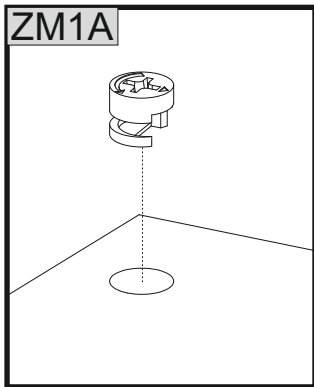
06



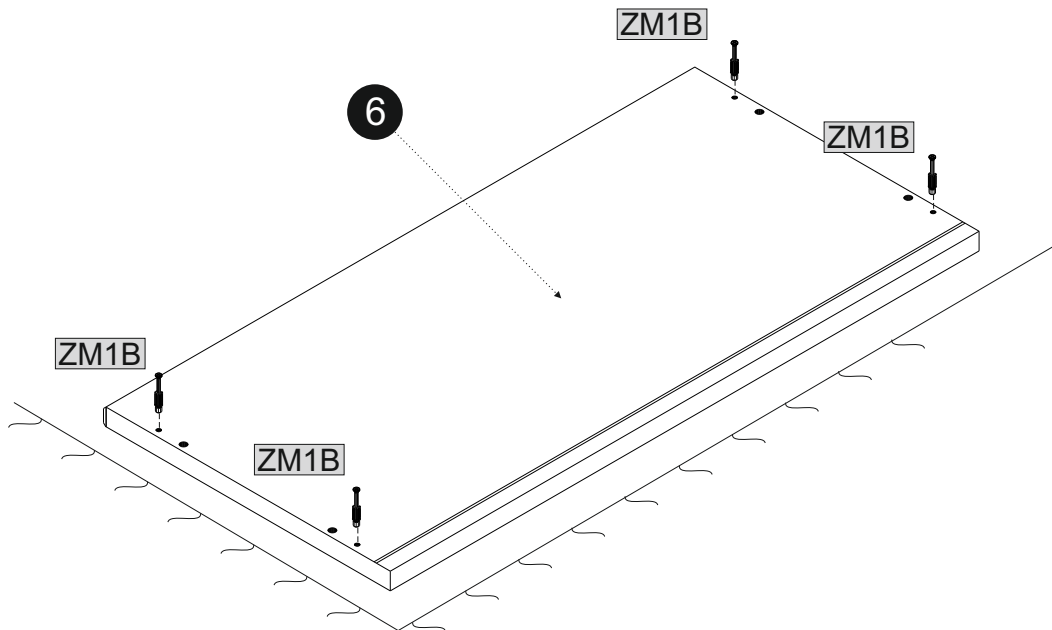
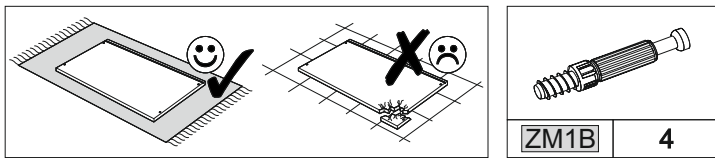
07

ZM1A		4	KD1	8	PPN	4
						4

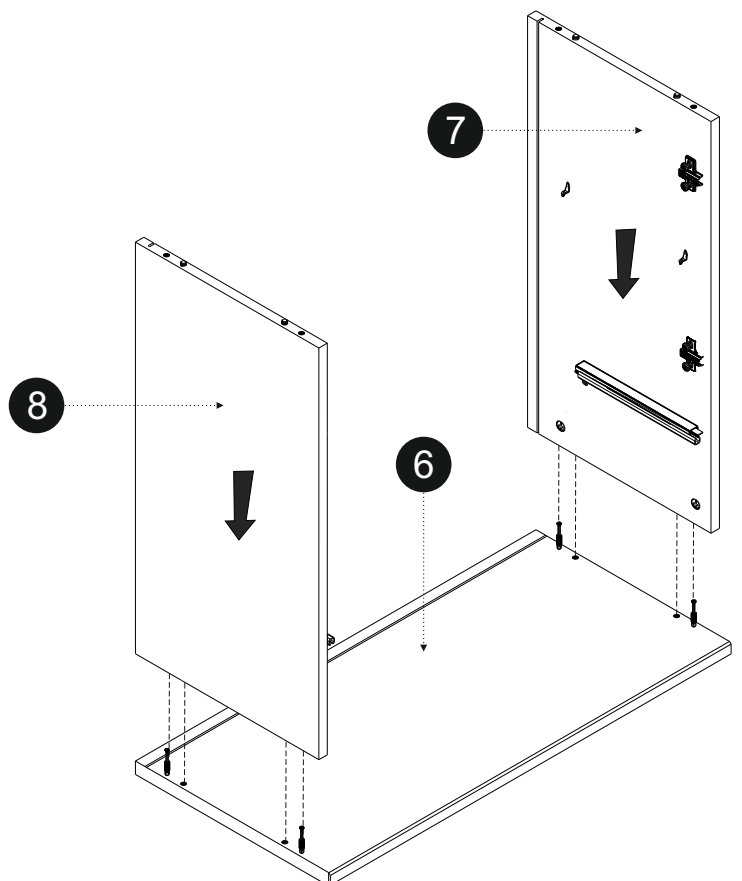
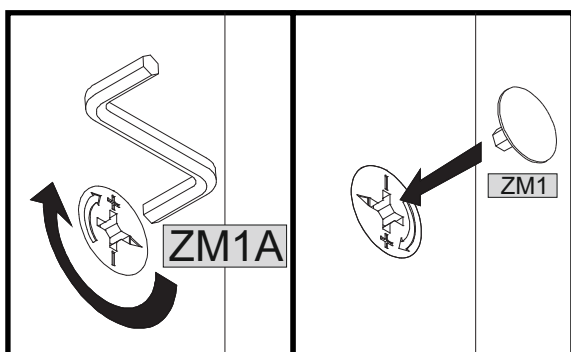
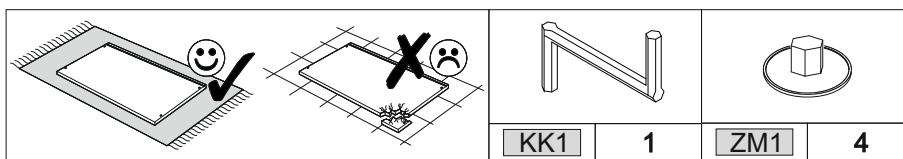
ZP	PQ3	PQ4
4	1	1



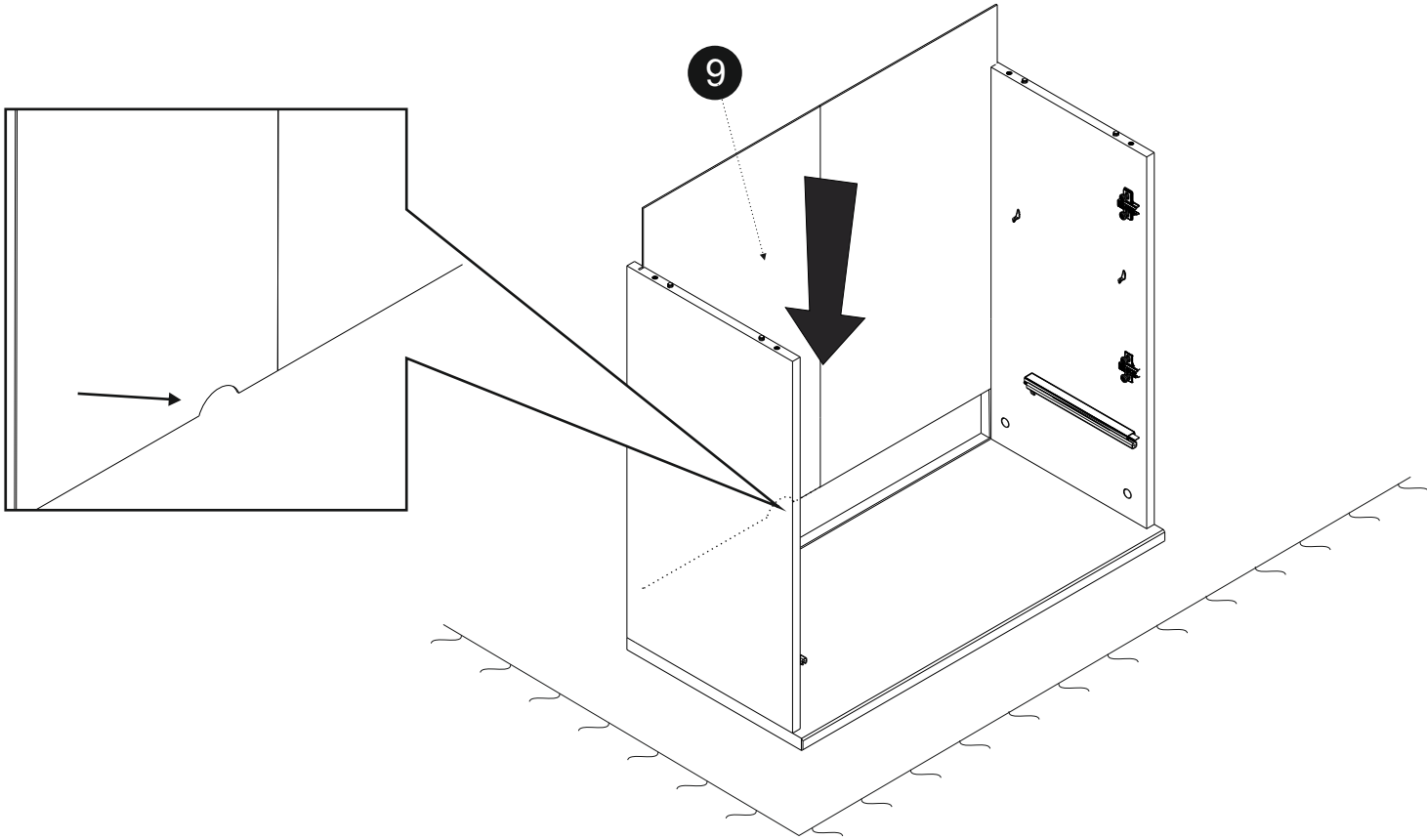
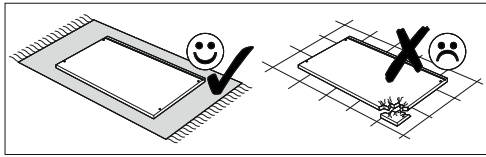
08



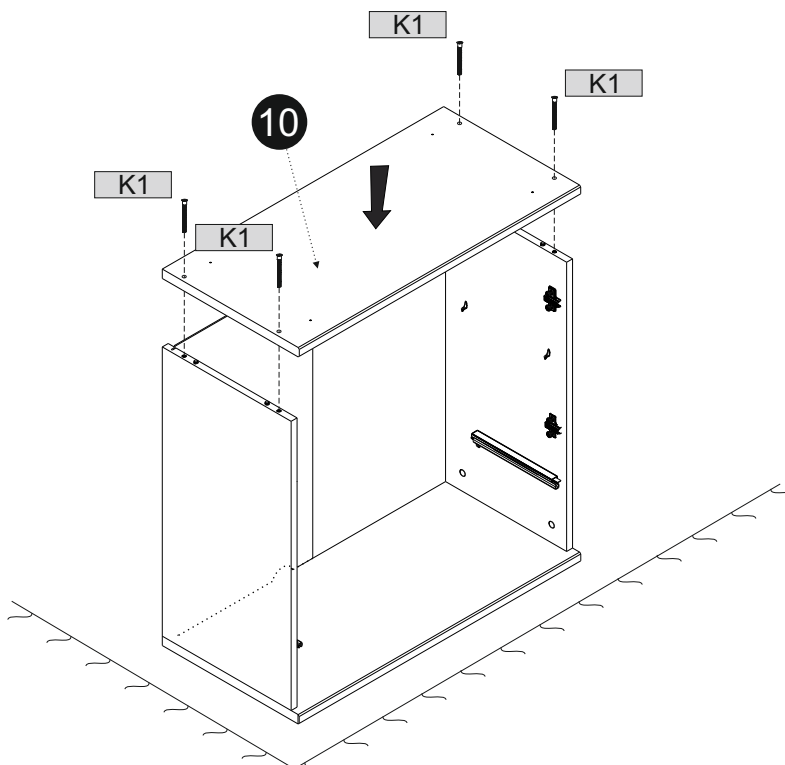
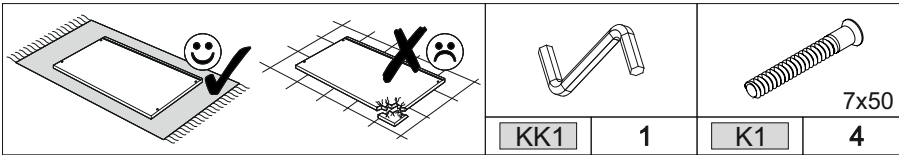
09



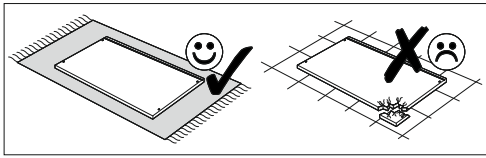
10



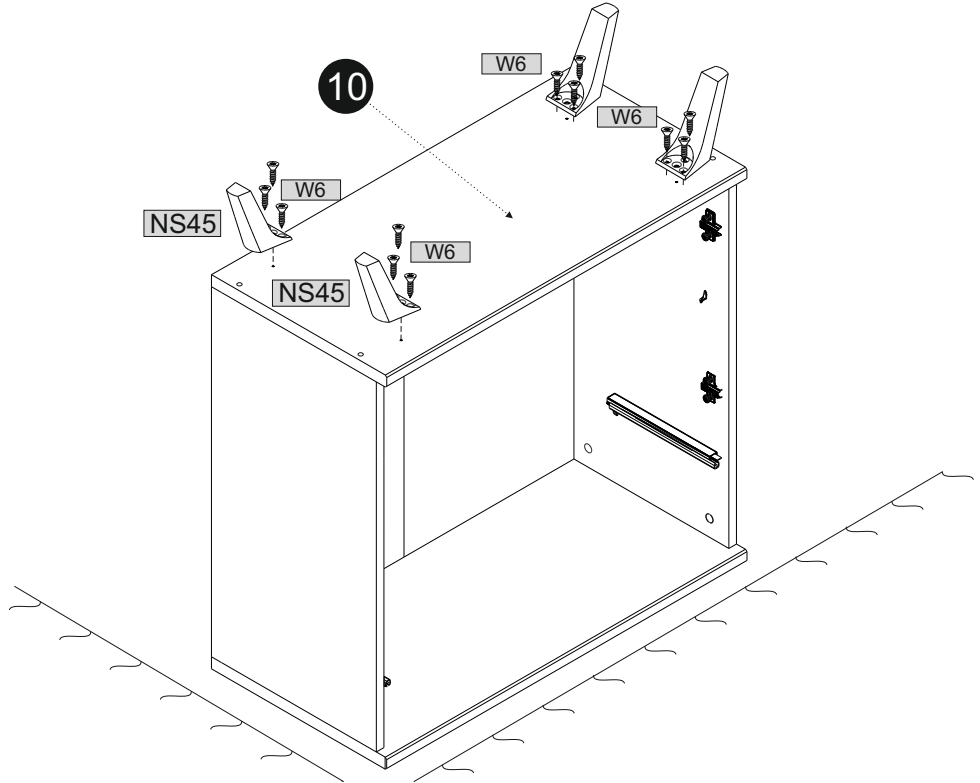
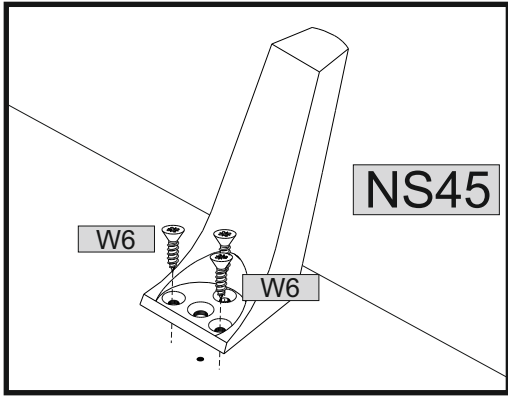
11



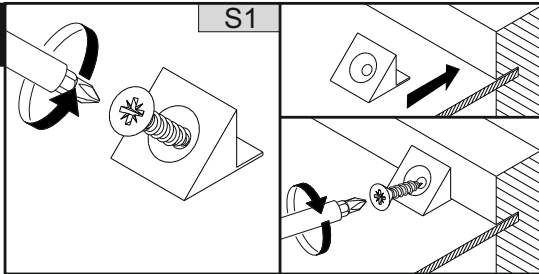
12



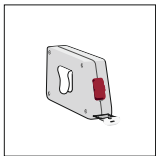
	4		12
NS45		W6	



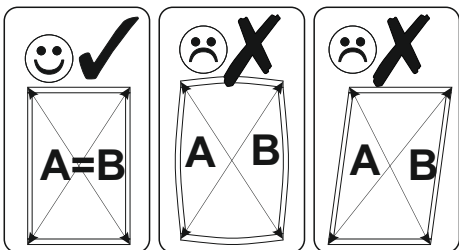
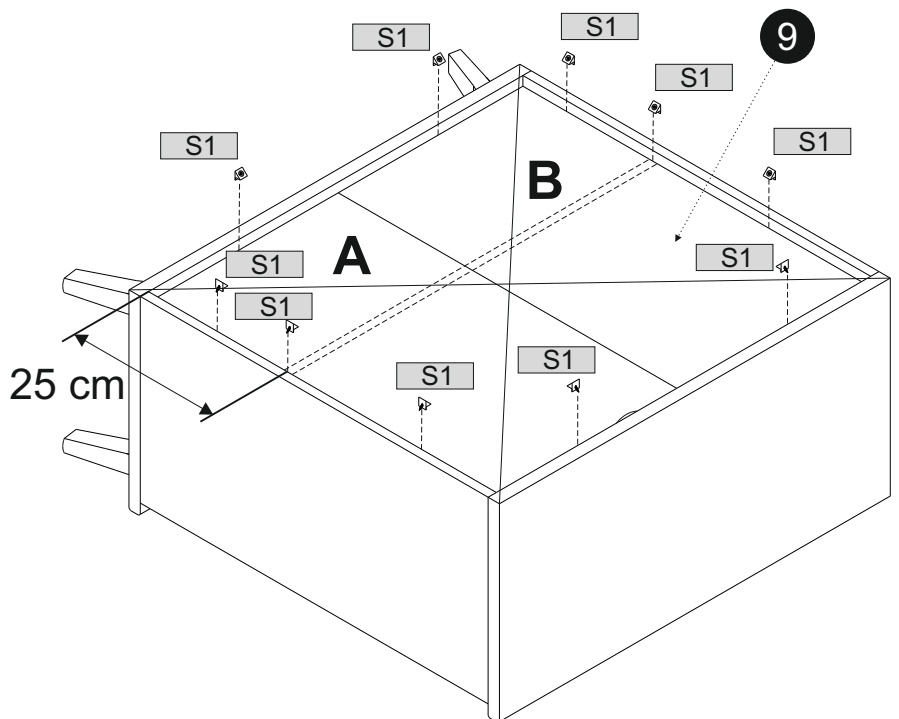
13



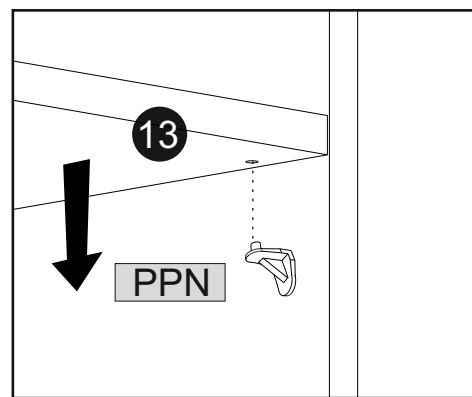
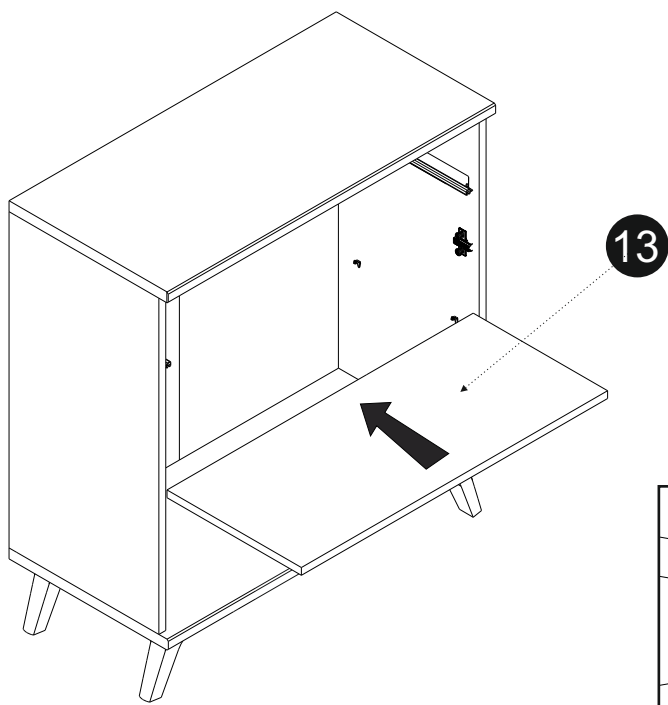
	10
S1	



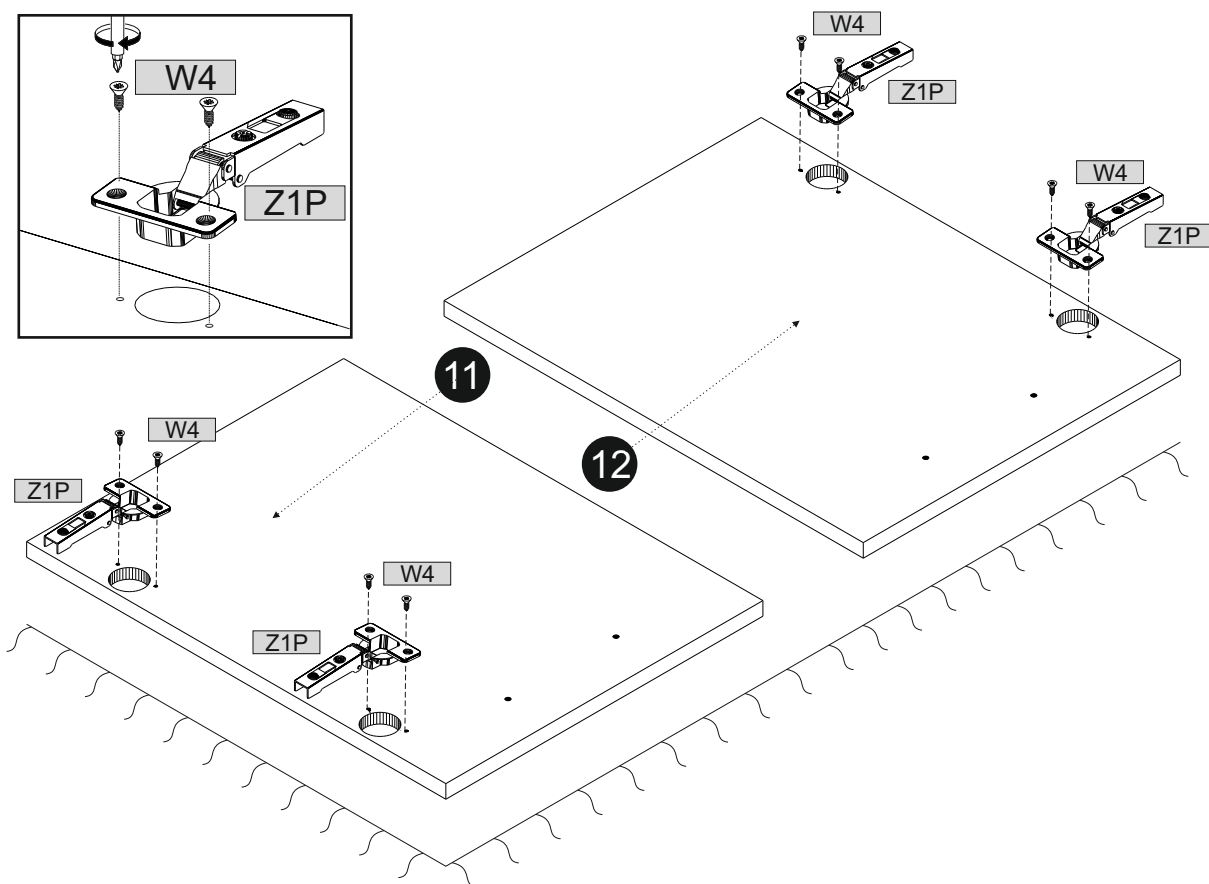
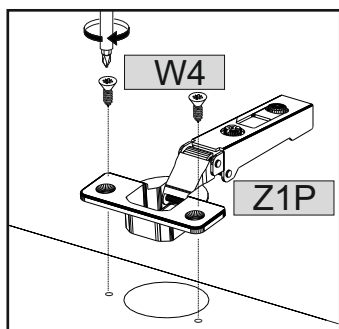
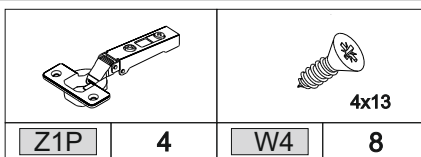
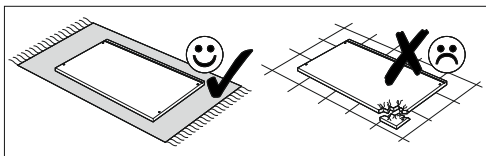
A=B



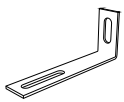
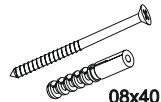

14

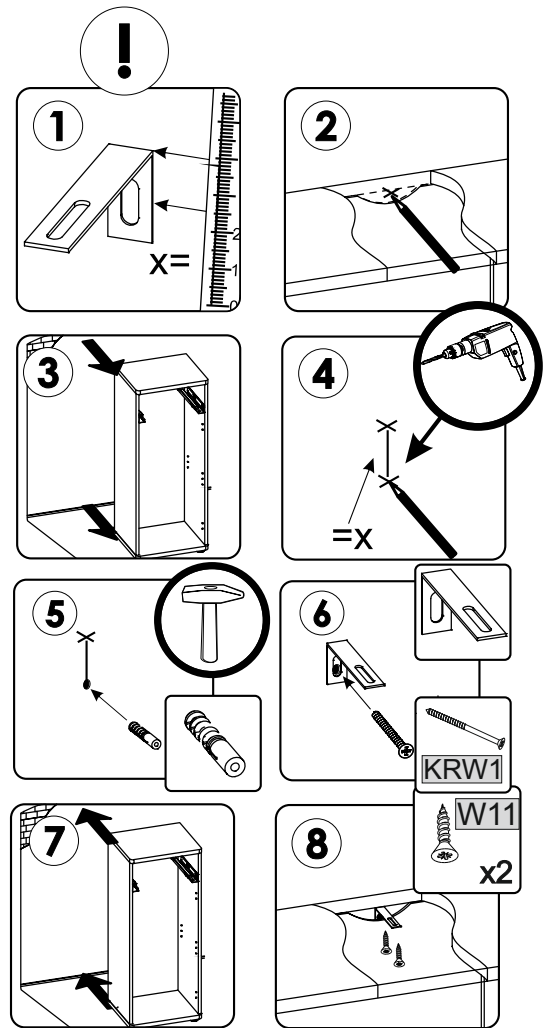
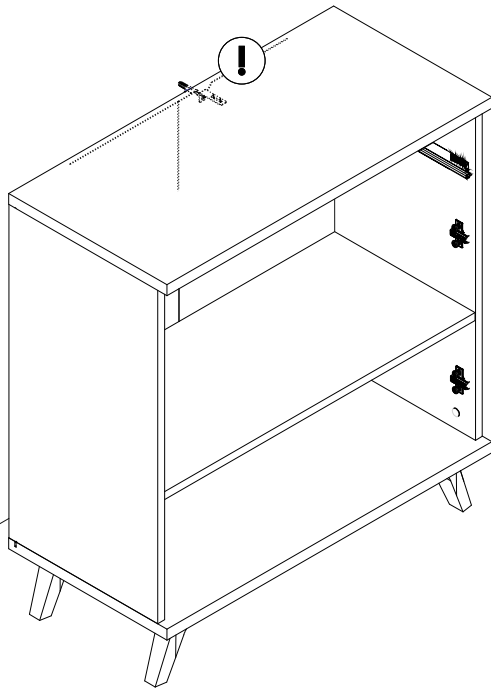


15

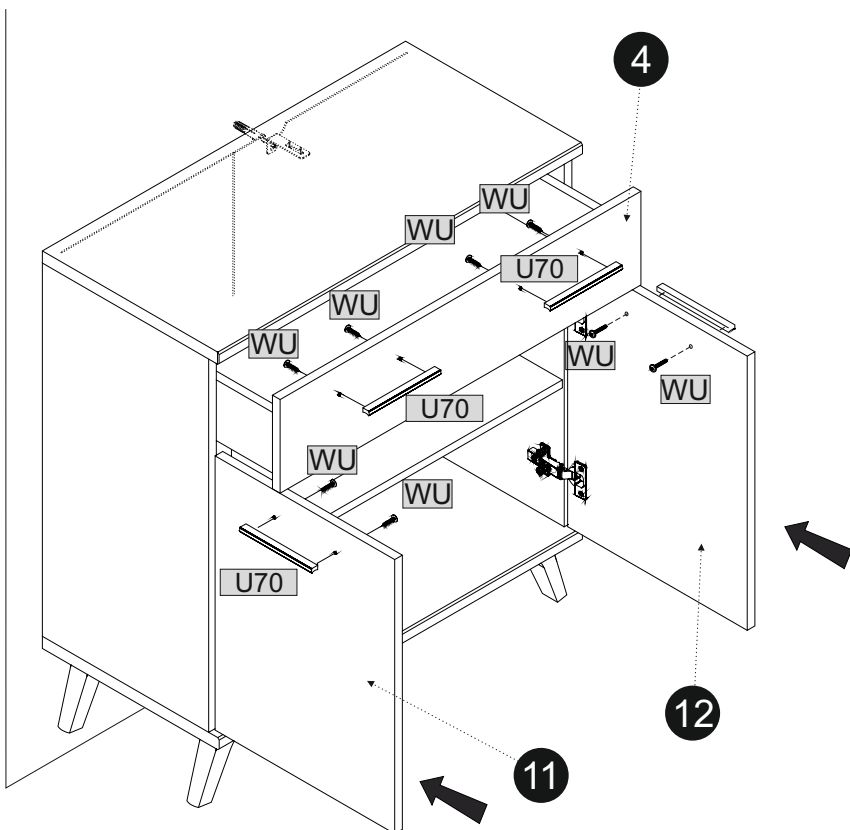




16

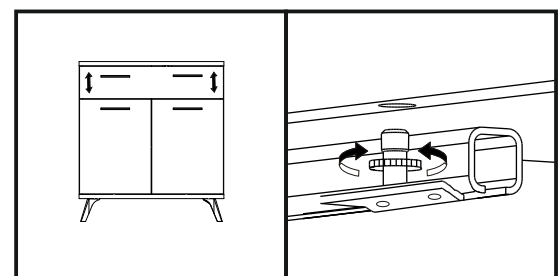
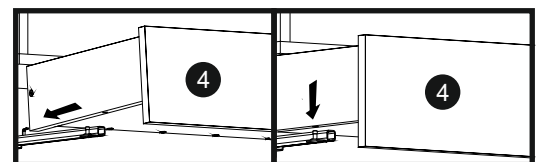
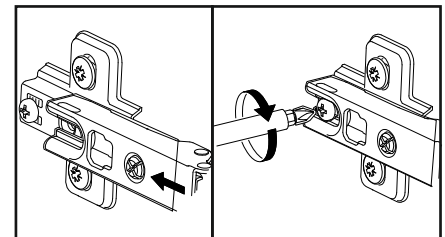
					
KS1	1	KRW1	1	W11	2





17



			
U70	4	WU	8



	3x16		
W1	2	OS1	2

