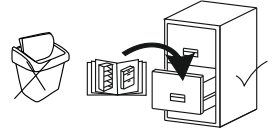


VEGA W 2D

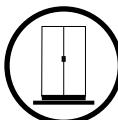
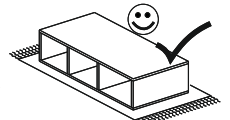
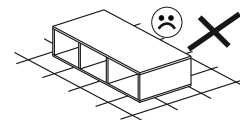
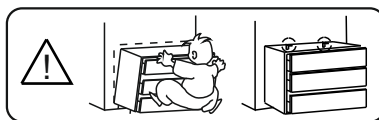
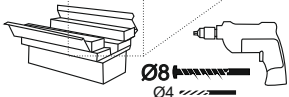
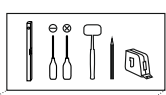
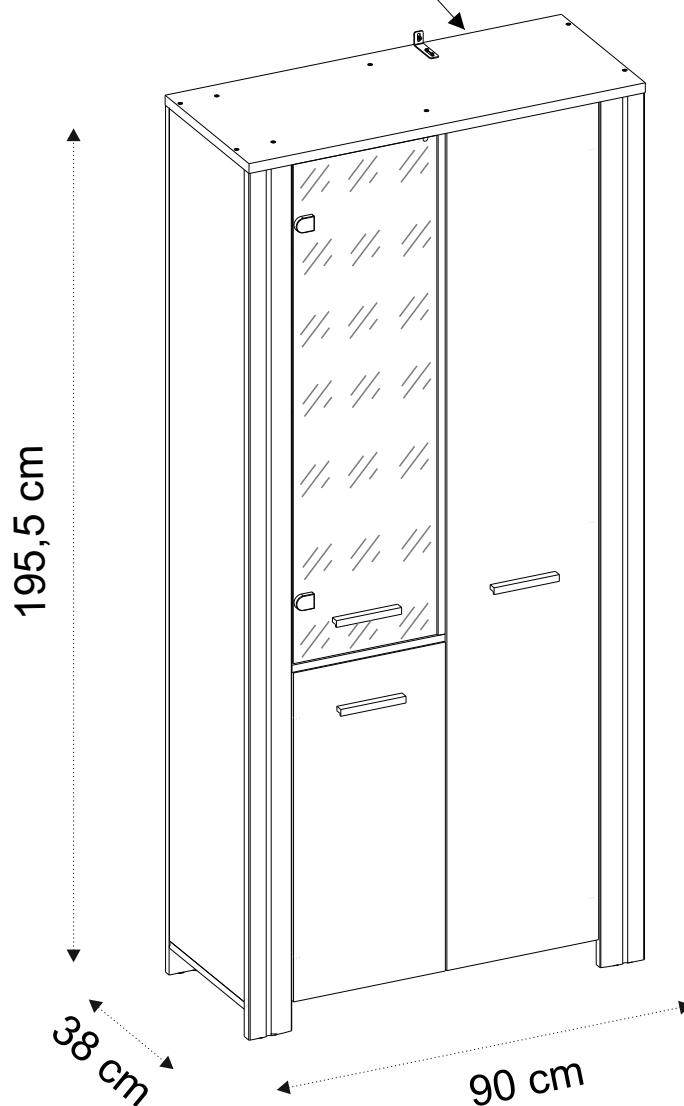
**MEBLE-OKMED
DEMKO**
Jesteśmy razem 30 lat!

„MEBLE-OKMED” DEMKO - SPÓŁKA JAWNA
ul. Kolejowa 13, 14-500 Braniewo, POLSKA
www.mebleokmed.pl (+48) 55 243 27 26
firma@mebleokmed.pl

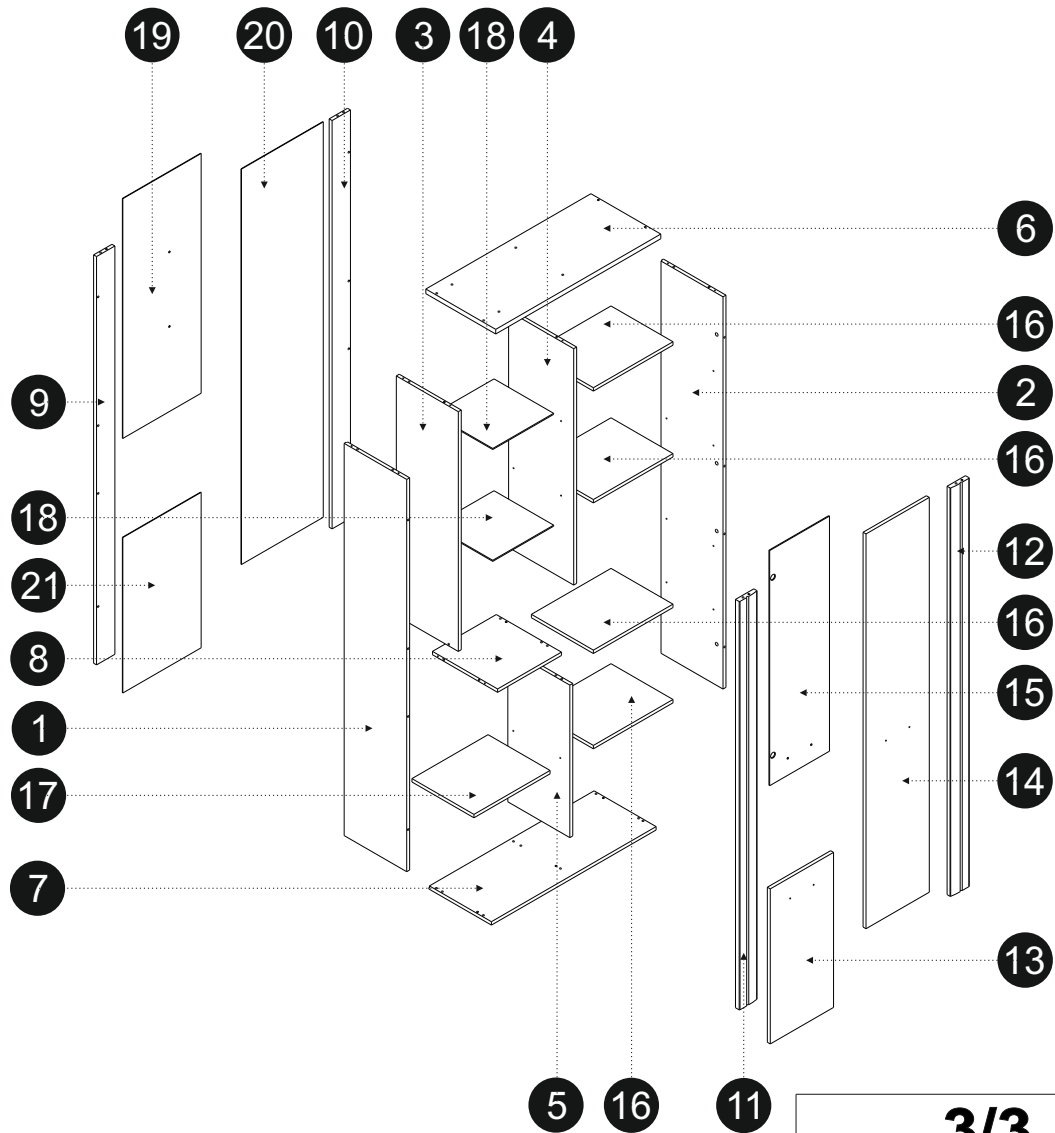
SERIA: .../...



VEGA
Witryna 2D
Front:
Korpus:
MEBLE OKMED Demko SP. z o.o.
14-500 Braniewo, ul. Kolejowa 13
Jesteśmy razem 30 lat!



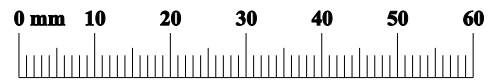
VEGA W 2D



1/3				
	L [mm]	W [mm]	T [mm]	
6	900	381	22	x1
7	898	341	16	x1
13	732	345	16	x1
16	434	338	16	x4
18	332	325	5	x2

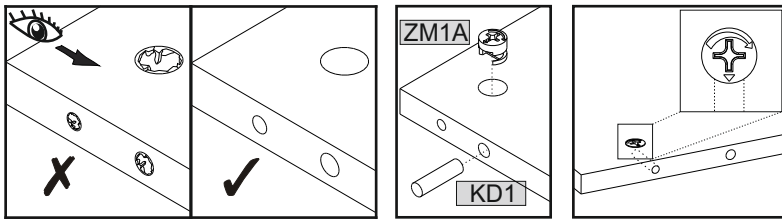
2/3				
	L [mm]	W [mm]	T [mm]	
1	1852	341	16	x1
2	1852	341	16	x1
3	1132	338	16	x1
5	720	338	16	x1
11	1928	100	22	x1
12	1928	100	22	x1

3/3				
	L [mm]	W [mm]	T [mm]	
4	1116	354	16	x1
8	354	349	16	x1
9	1928	100	16	x1
10	1928	100	16	x1
14	1864	345	16	x1
15	1110	326	4	x1
17	415	338	16	x1
19	1132	427	3	x1
20	1867	446	3	x1
21	734	427	3	x1

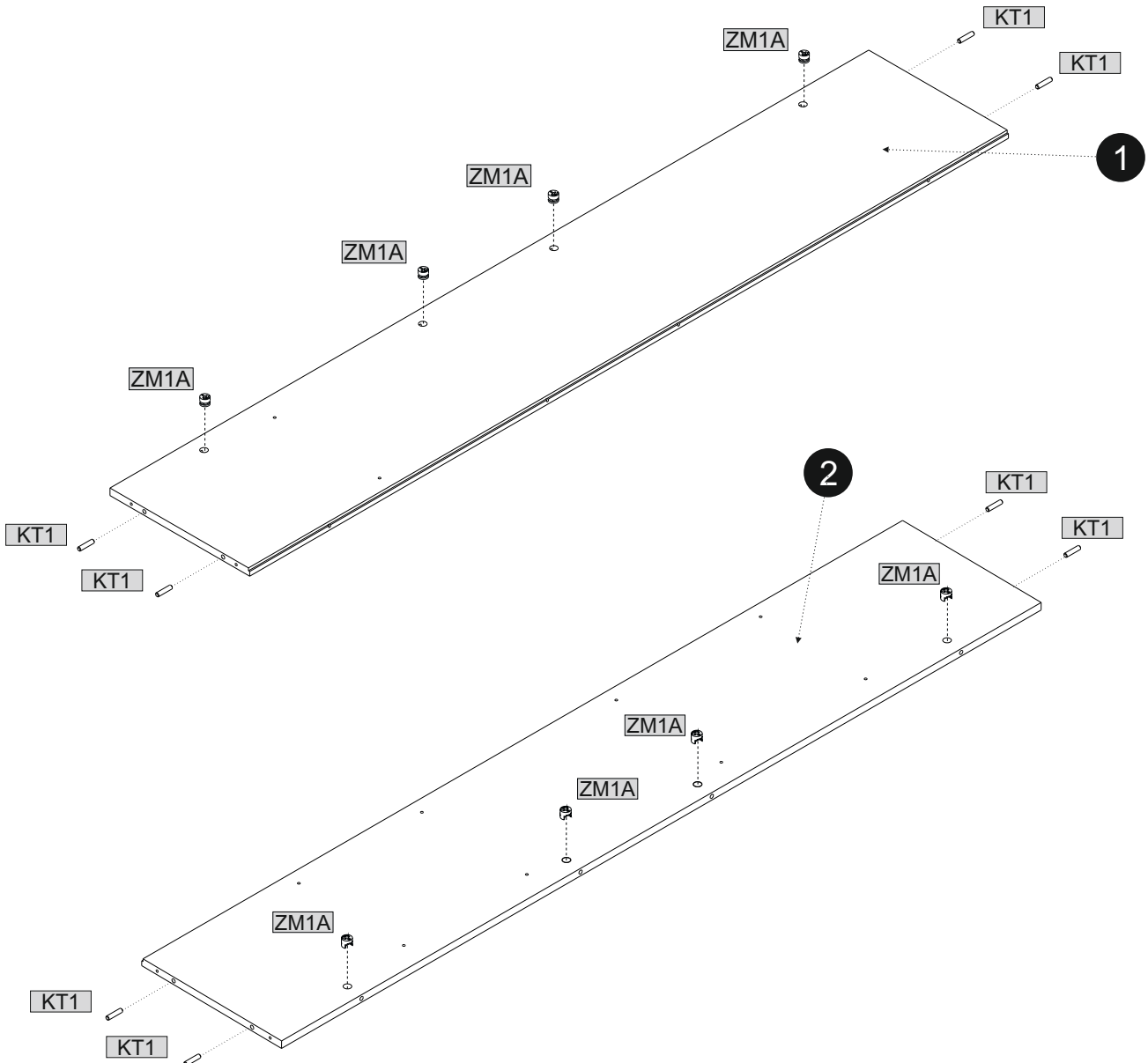


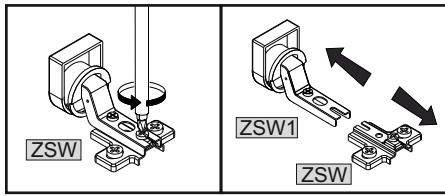
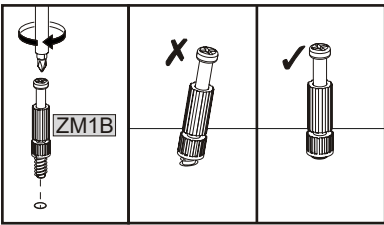
	KS1	1		KK1	1		ZKL1	1		PL1	16		PP	29		S1	2		SG2	8		TS1	2
	ZM1	10		ZSW	2		U75	3		ZDR1	5		KD2	2		KT1	20		KRW1	1		K1	24
	ZM1B	12		TPP3	2		ZM1A	16		W11	2		W1	22		W4	10		W12	2		WU	4

01

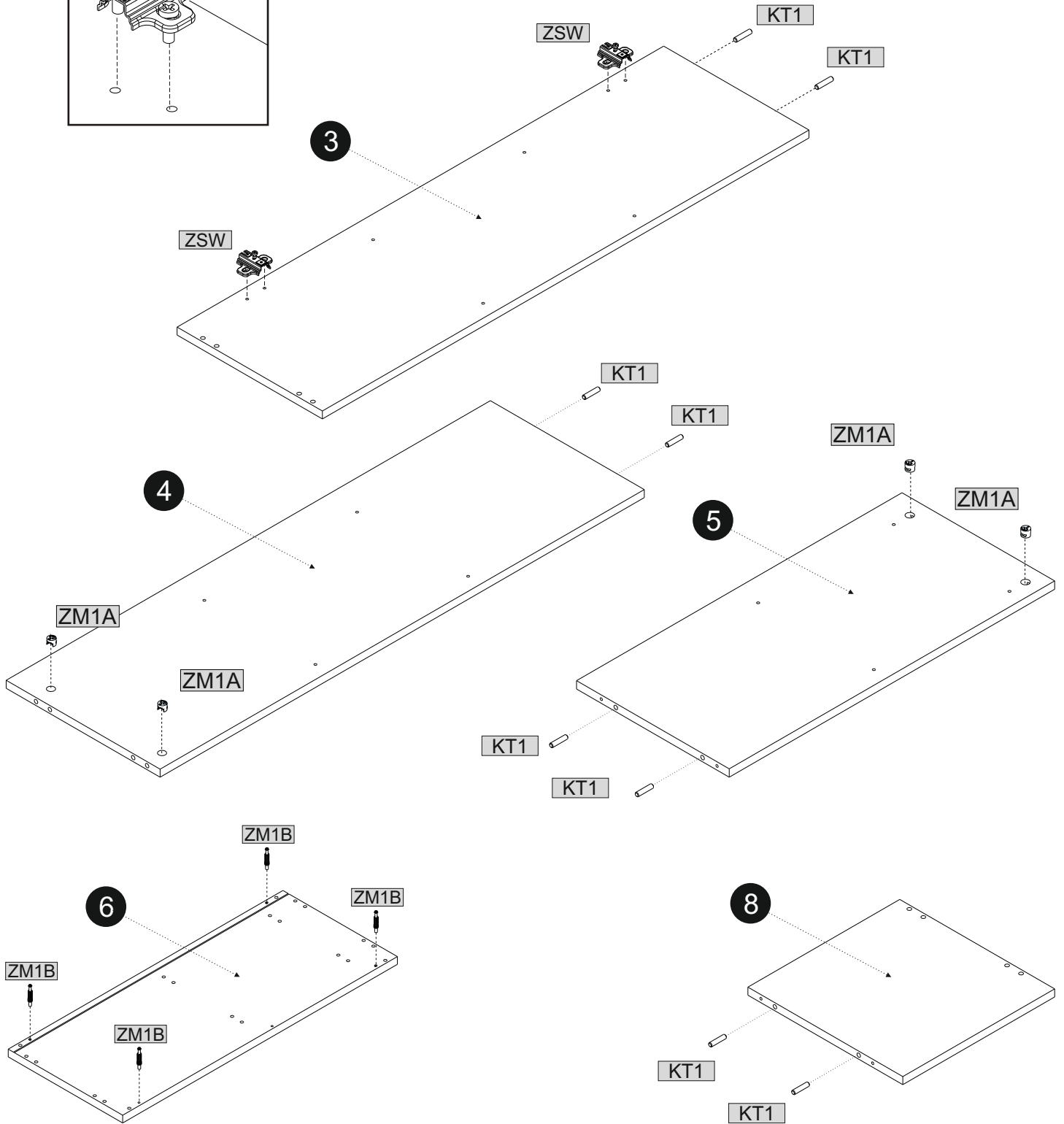
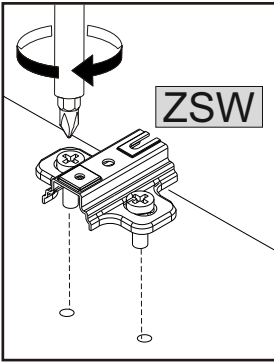


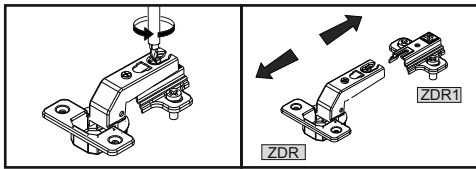
	KT1	8		ZM1A	8
--	-----	---	--	------	---



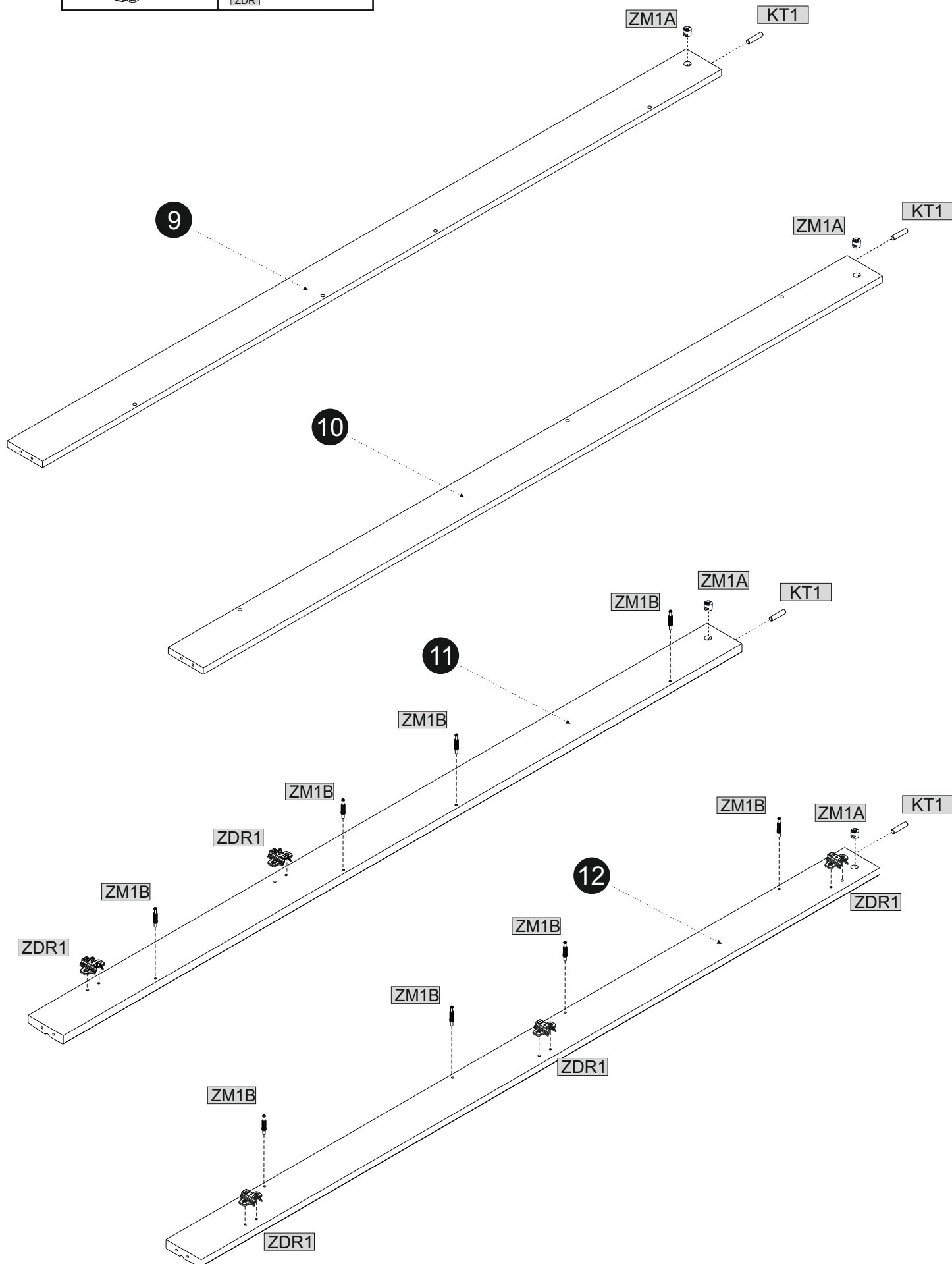


8x35					
KT1	8	ZM1A	4	ZM1B	4
ZSW		2			

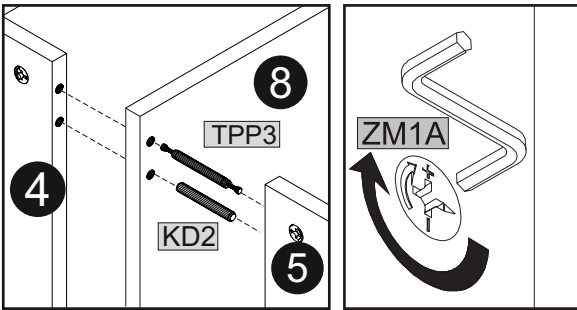




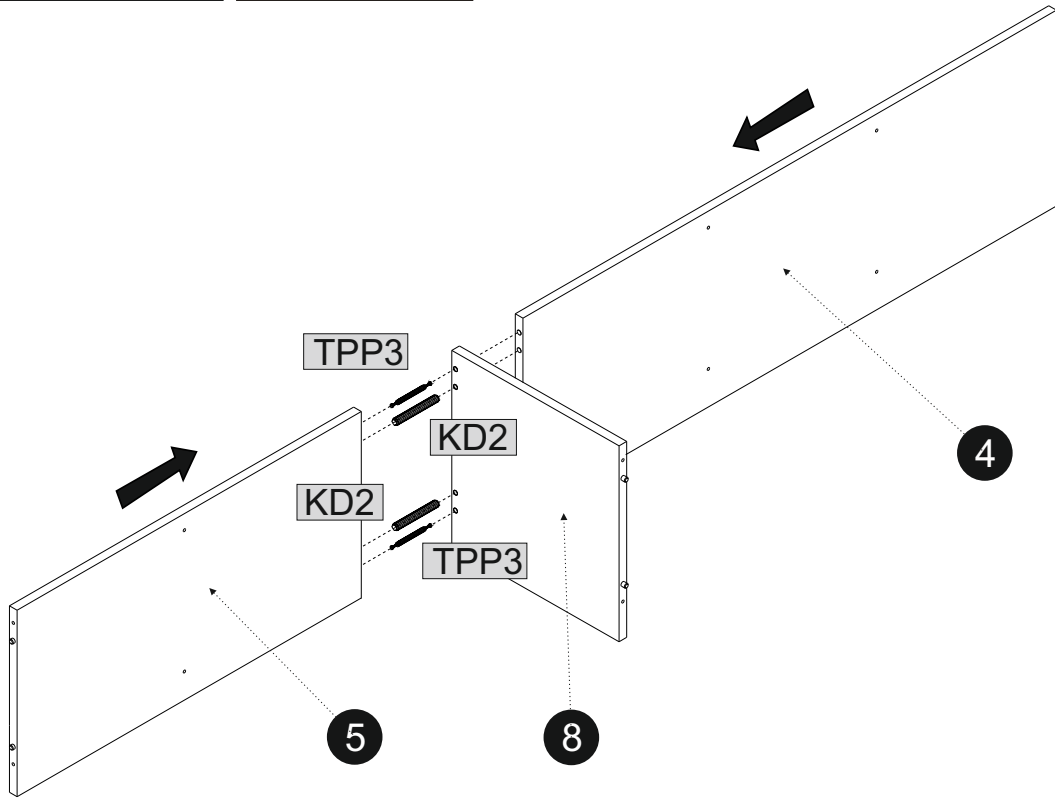
ZDR	5	KT1	4	ZM1A	4	ZM1B	8



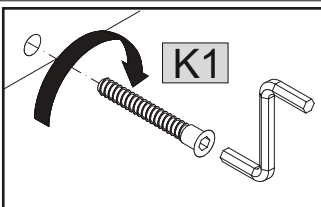
04



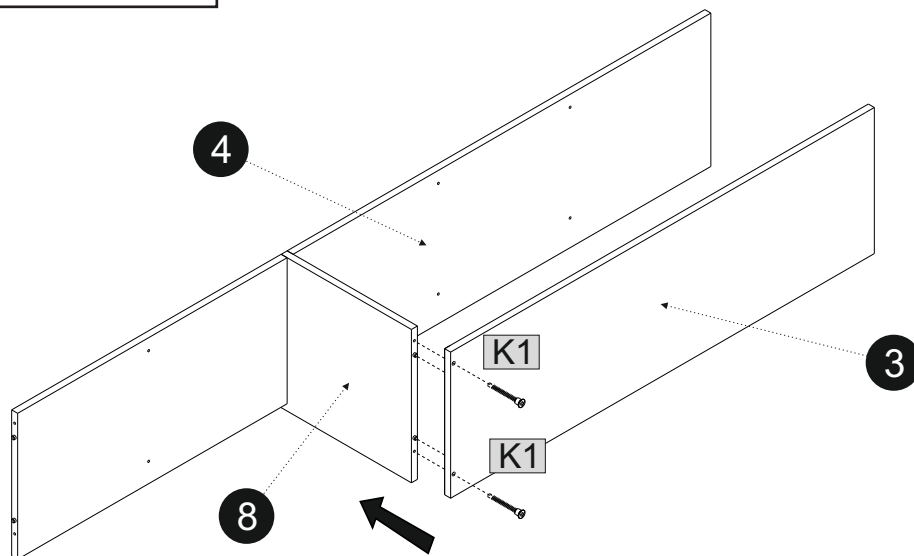
	1		2		2
KK1		KD2		TPP3	



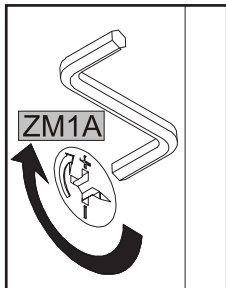
05



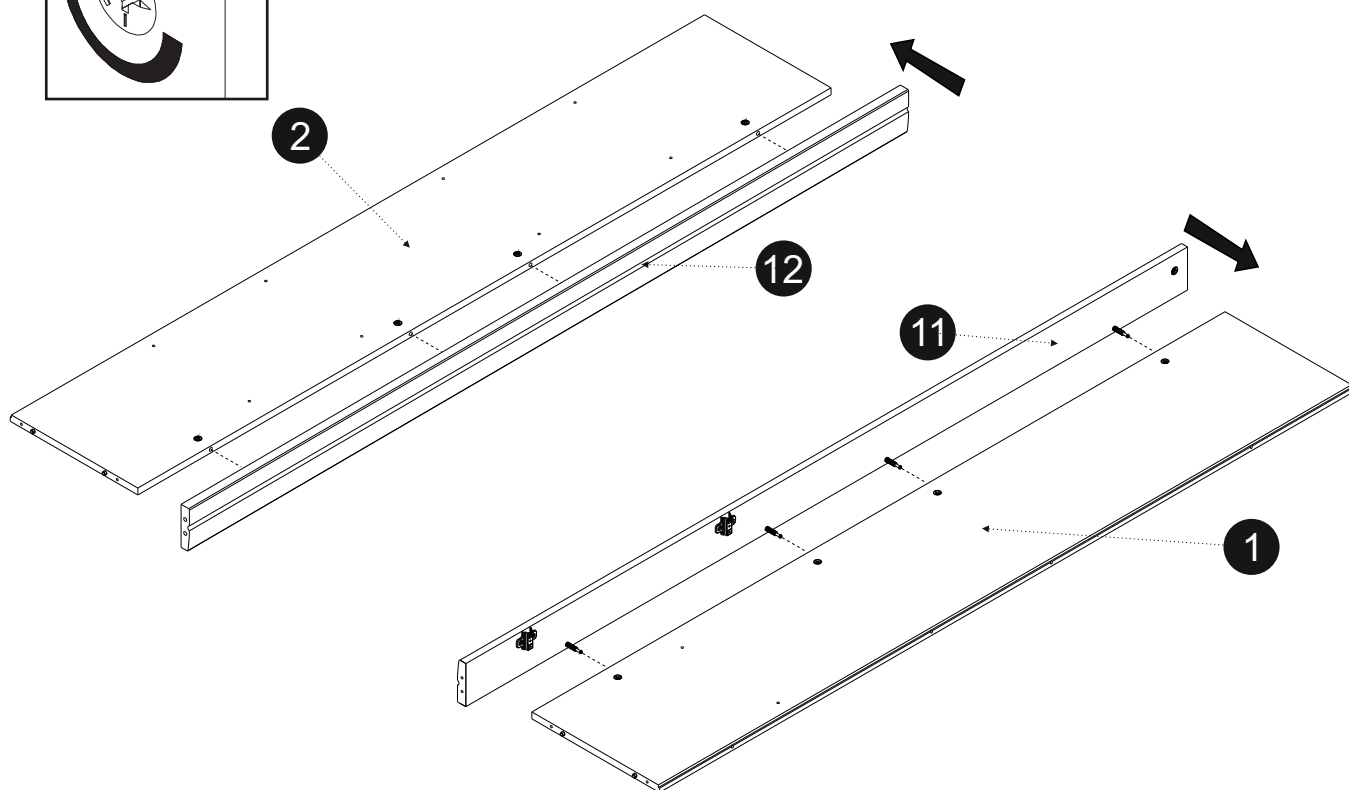
	1		2
KK1		K1	



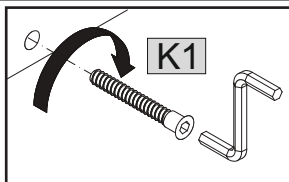
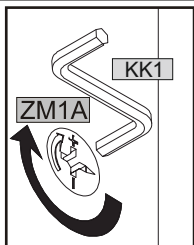
06



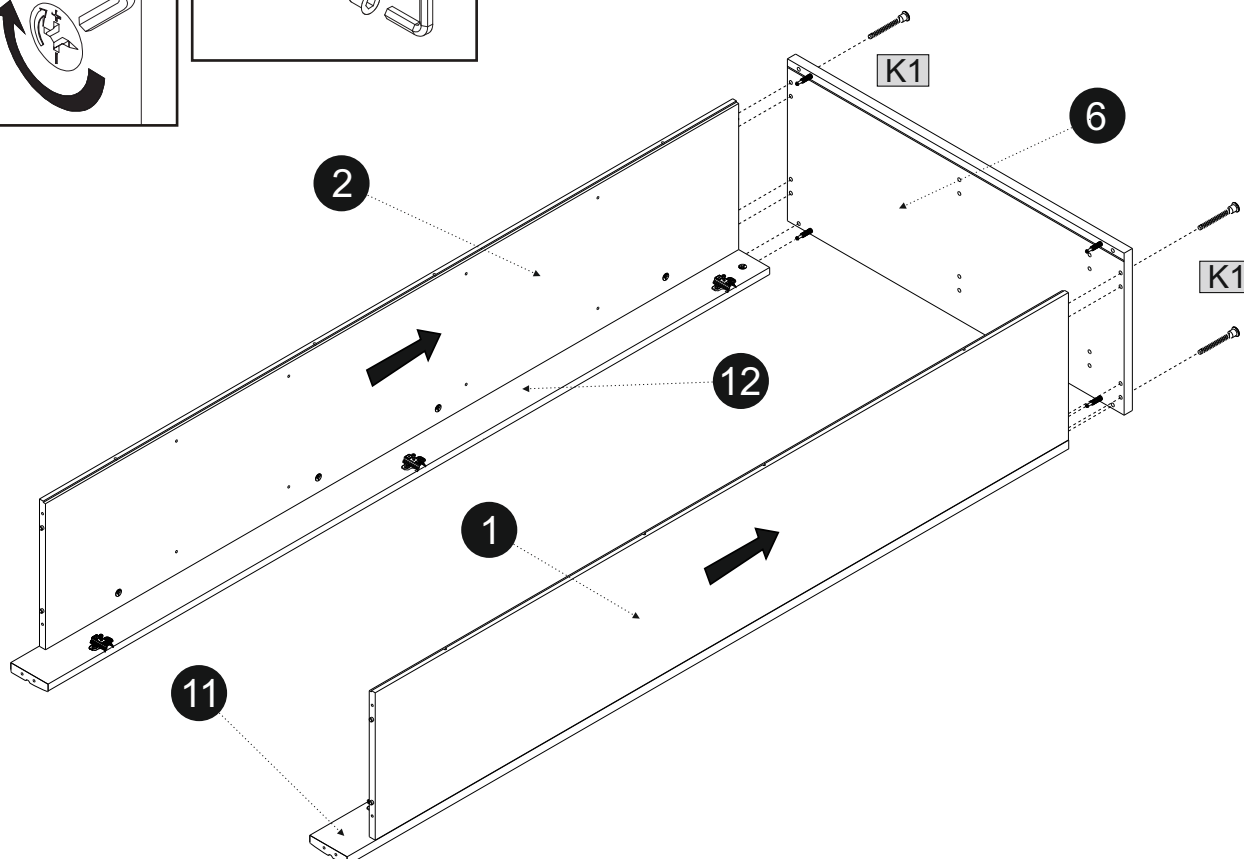
KK1	1



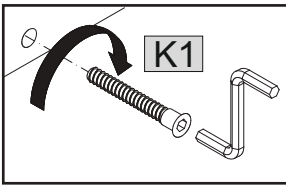
07

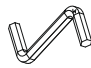



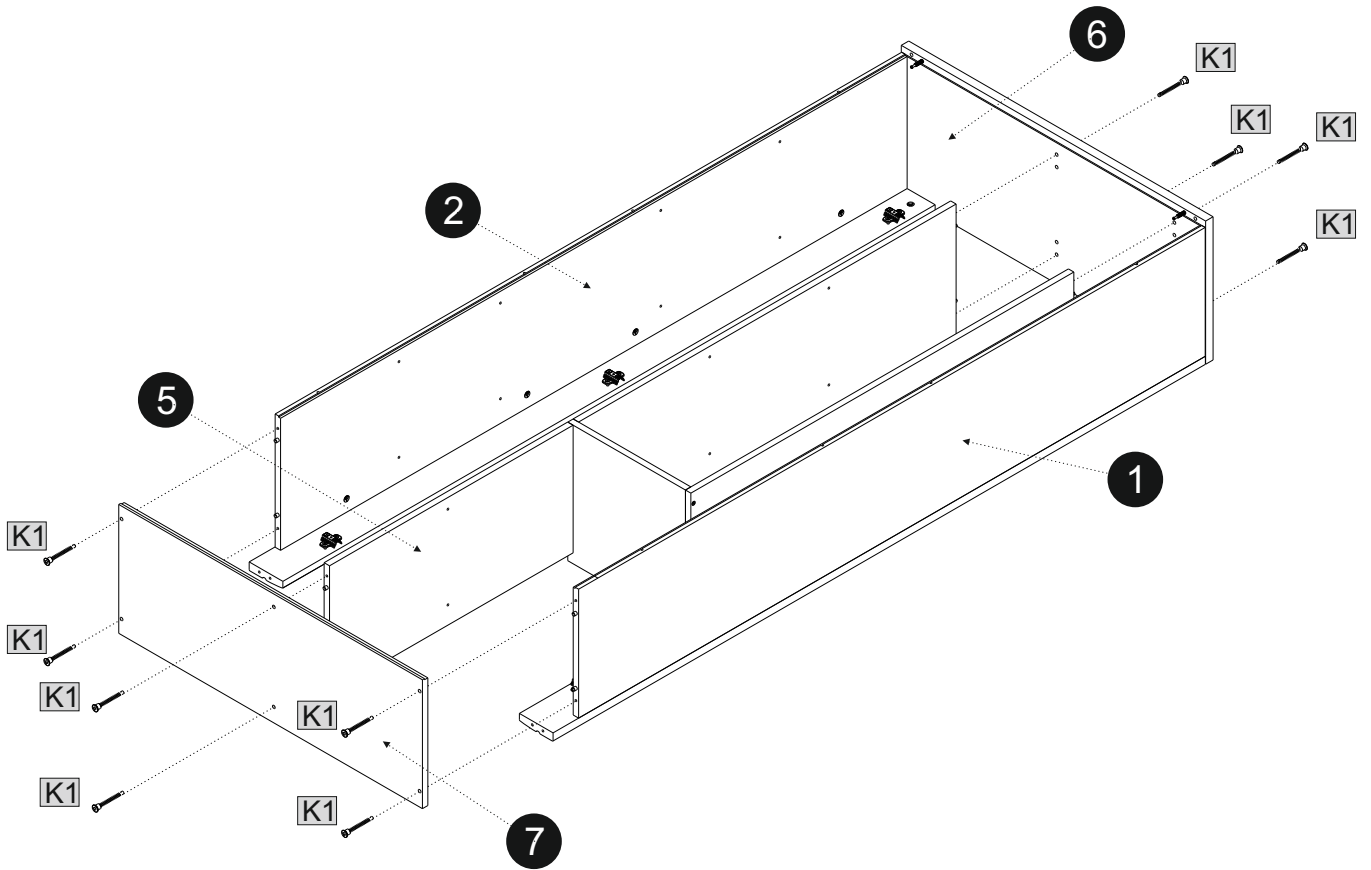
KK1	1	K1	4



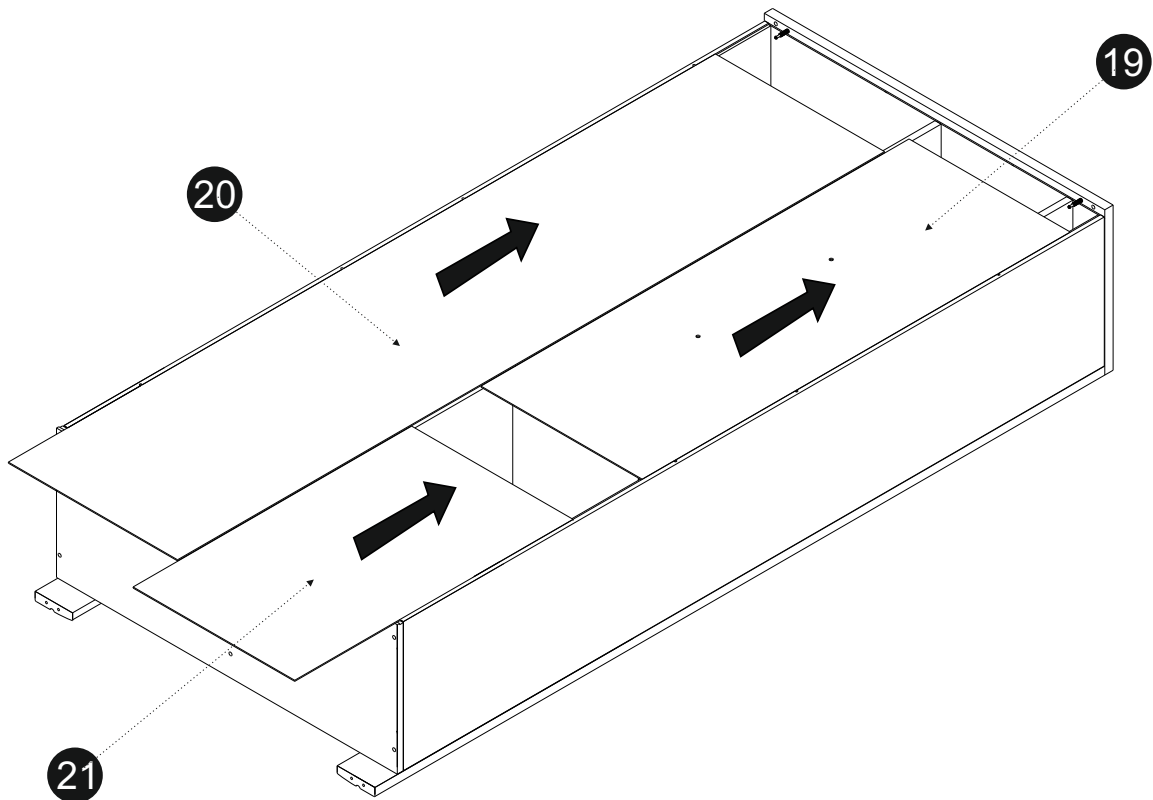
08



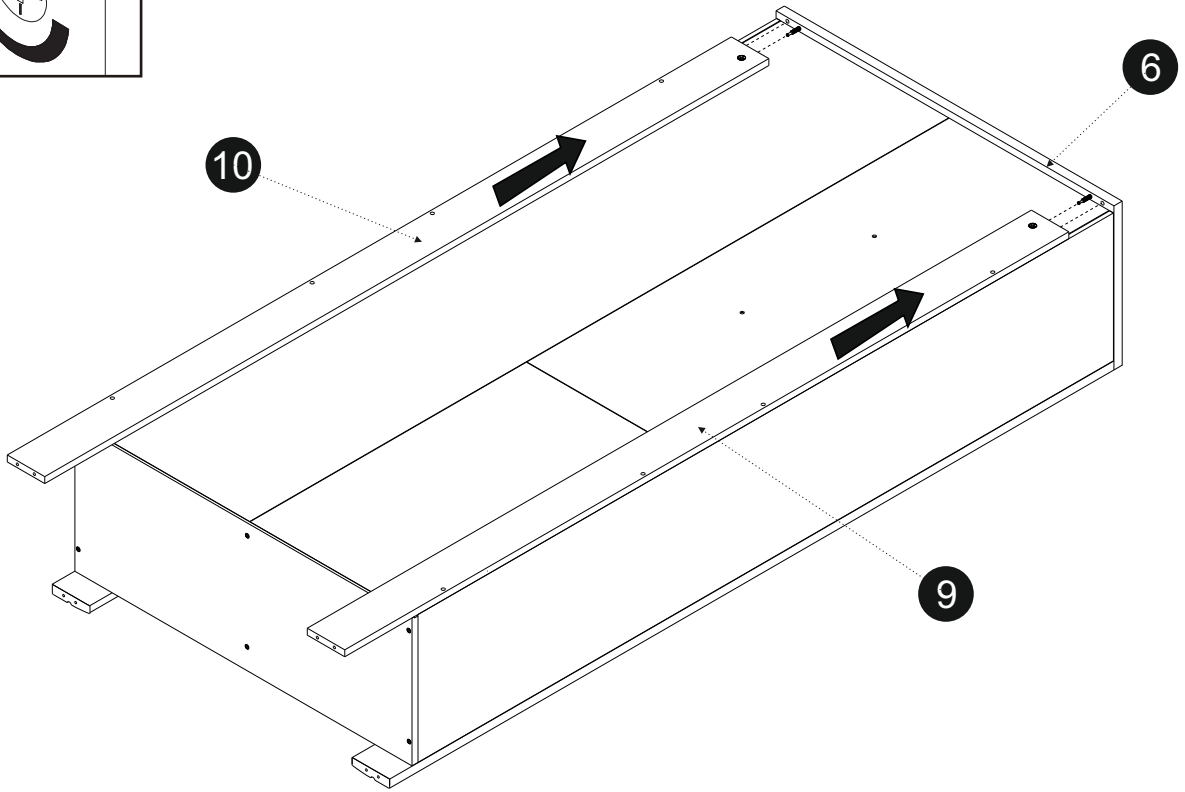
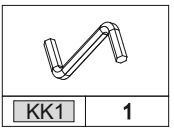
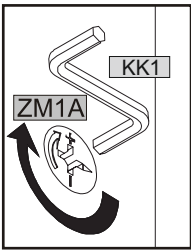
			
KK1	1	K1	10



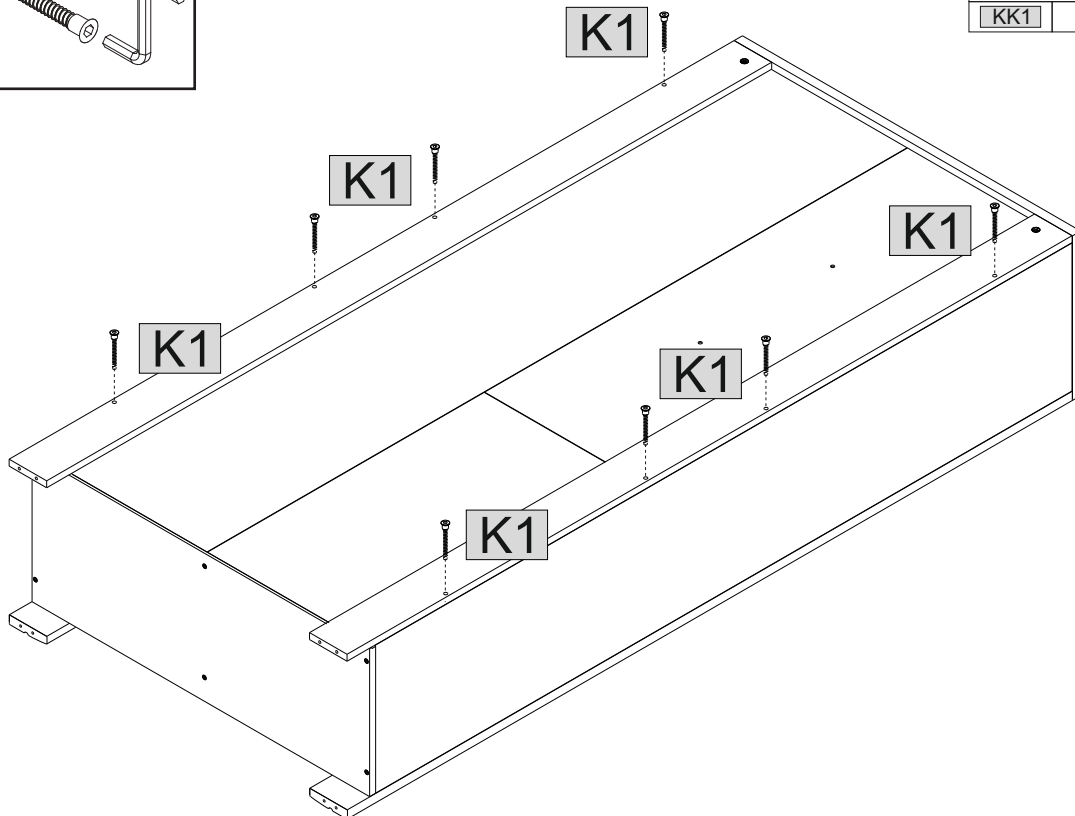
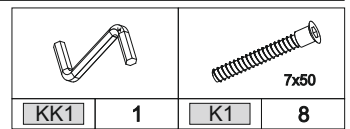
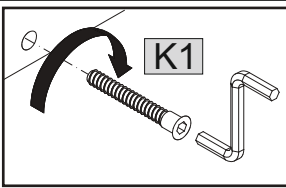
09

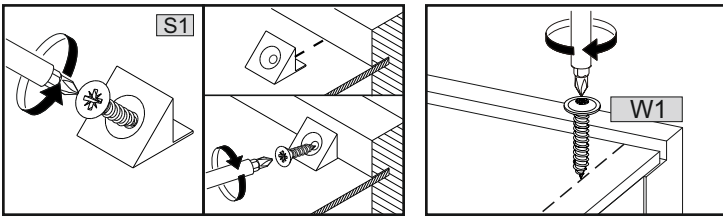


10

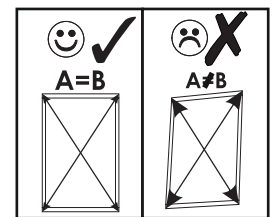
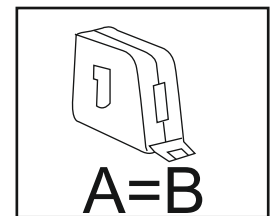
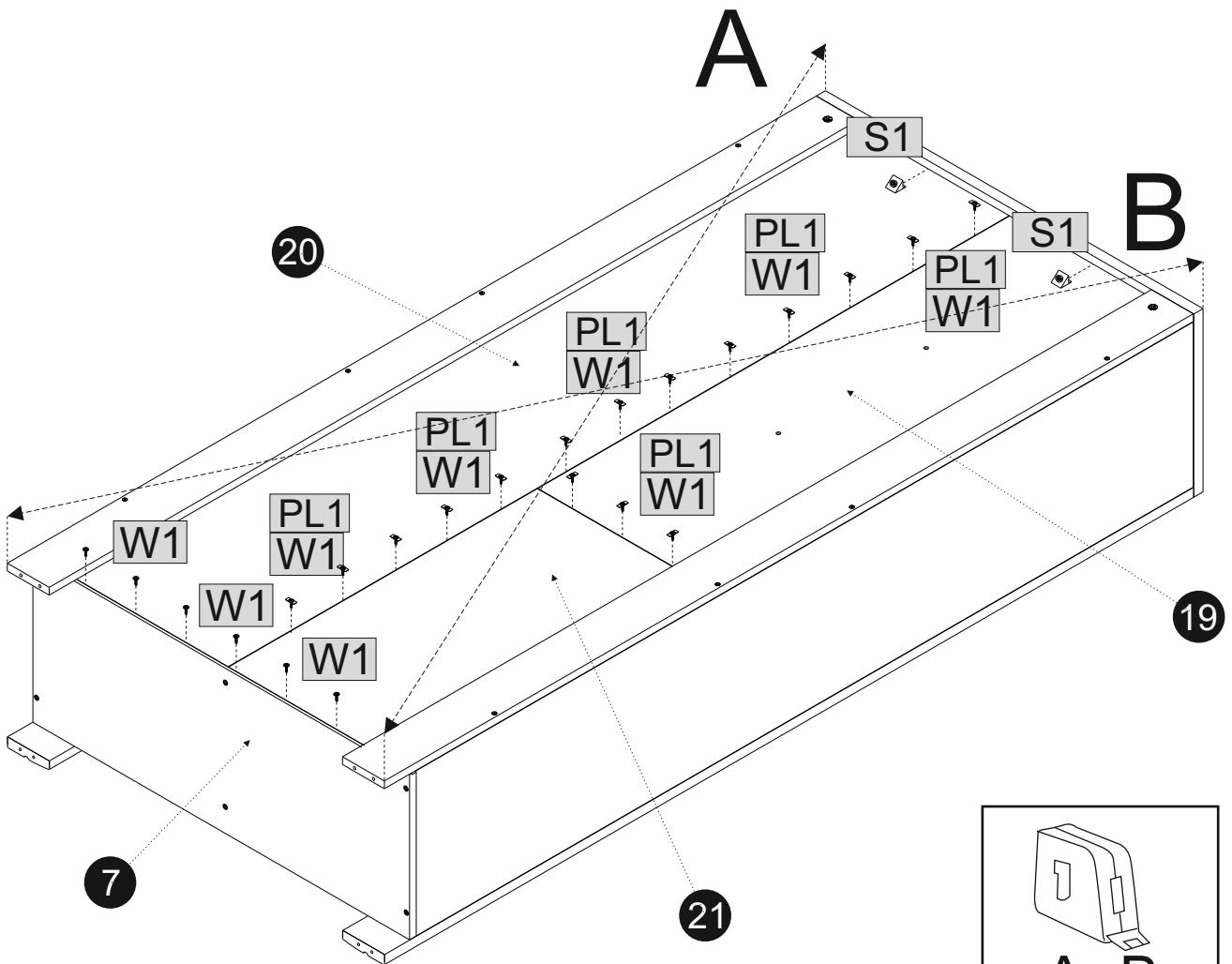
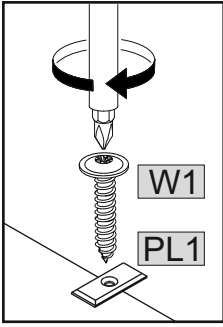


11

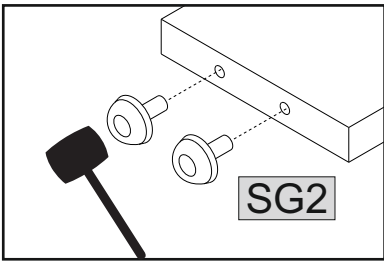





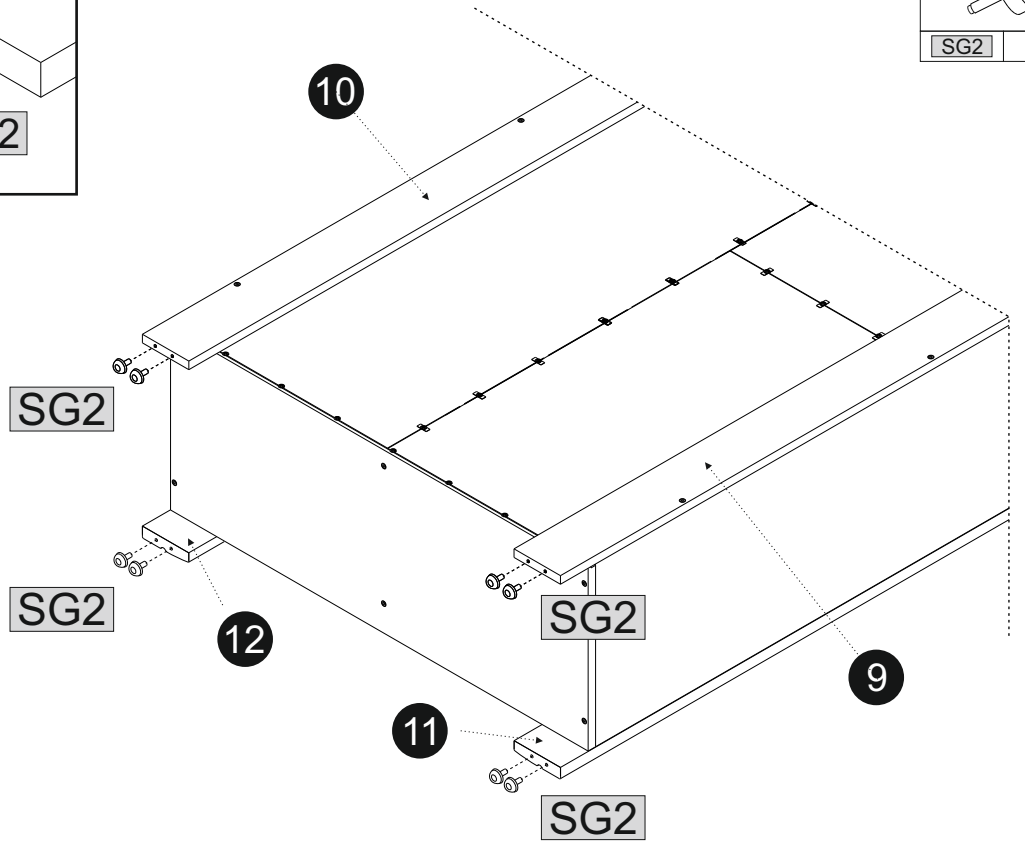
	16		22		2
PL1		W1	3x16	S1	



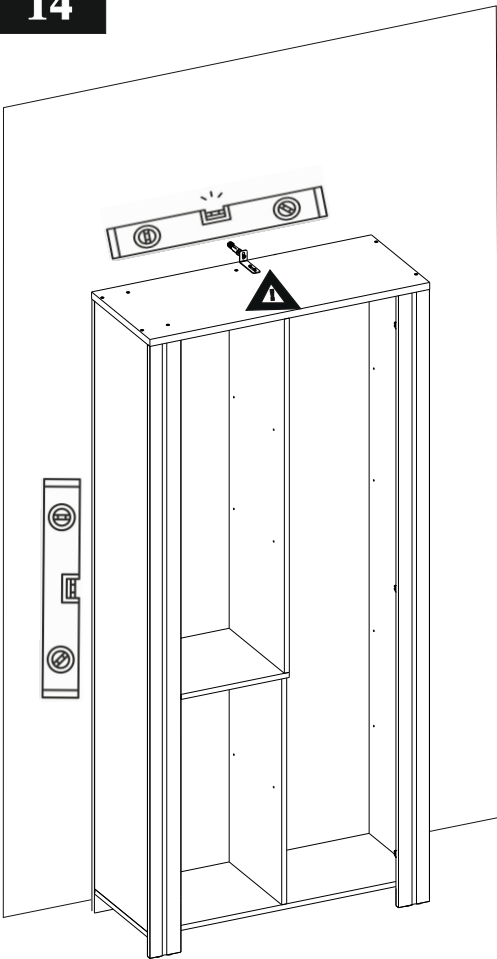
13

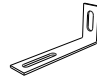

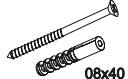


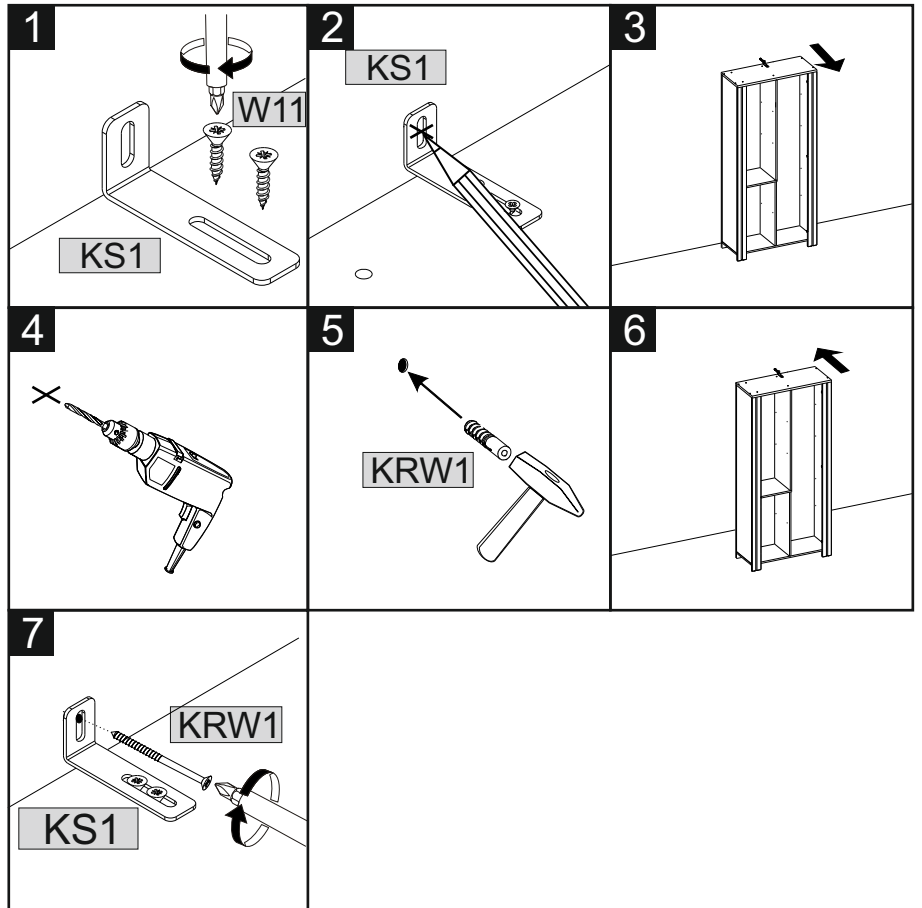
	
SG2	8



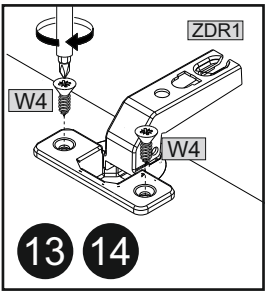
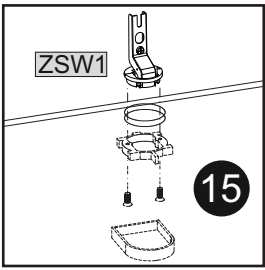
14



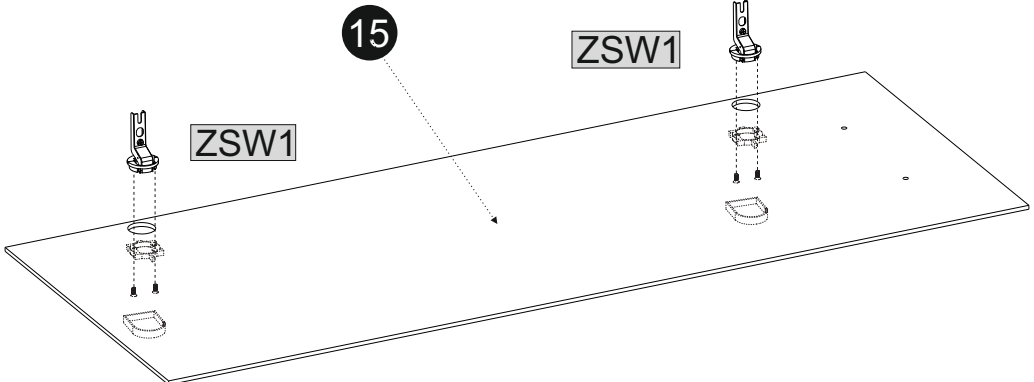
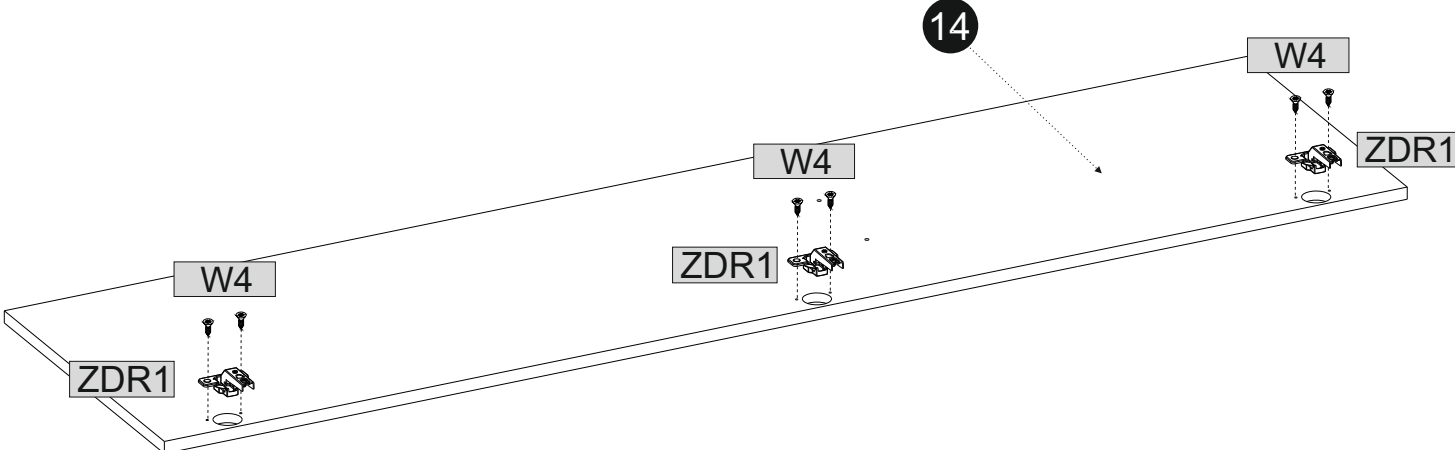
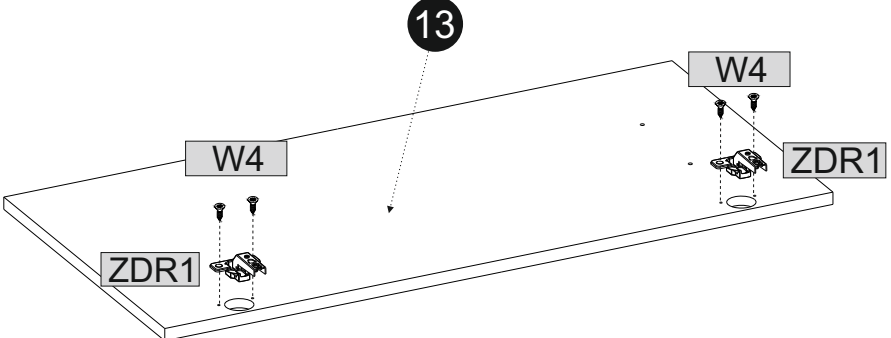
					
KS1	1	W11	2	KRW1	1
			3,5x16		08x40



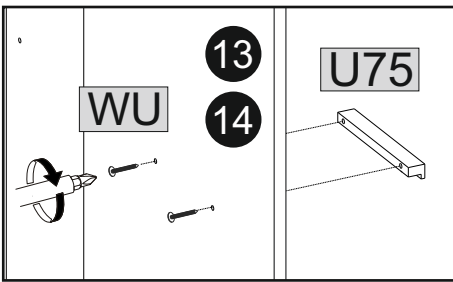
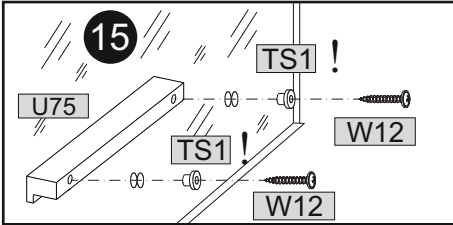
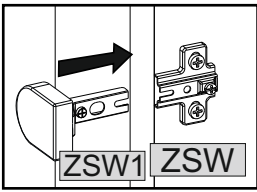
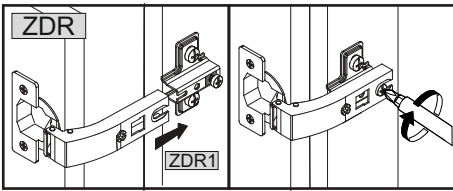
15



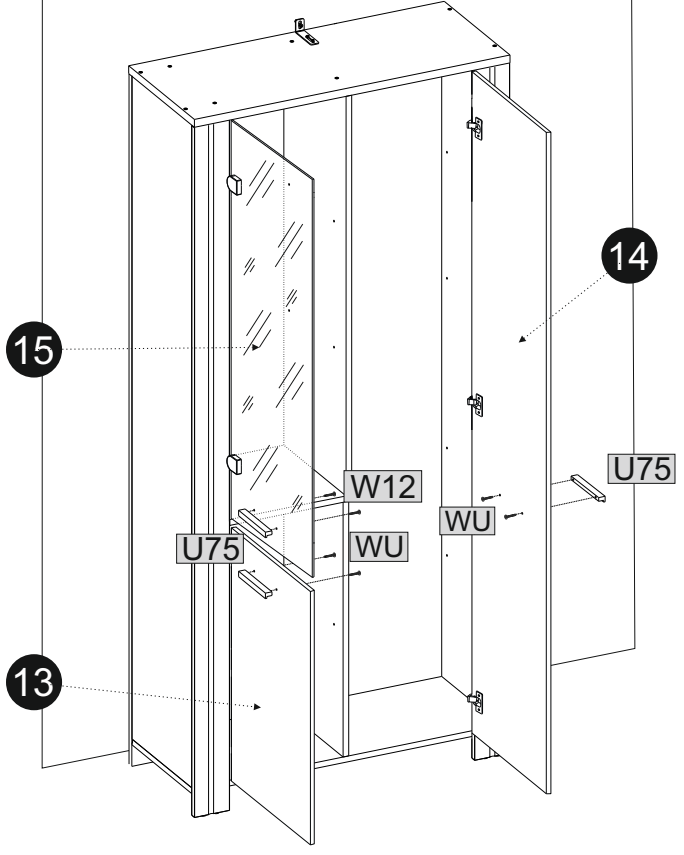
ZSW1	ZDR1	W4
2	5	10



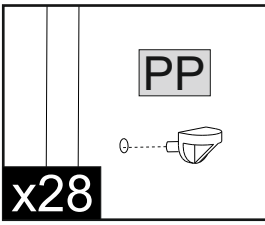
16



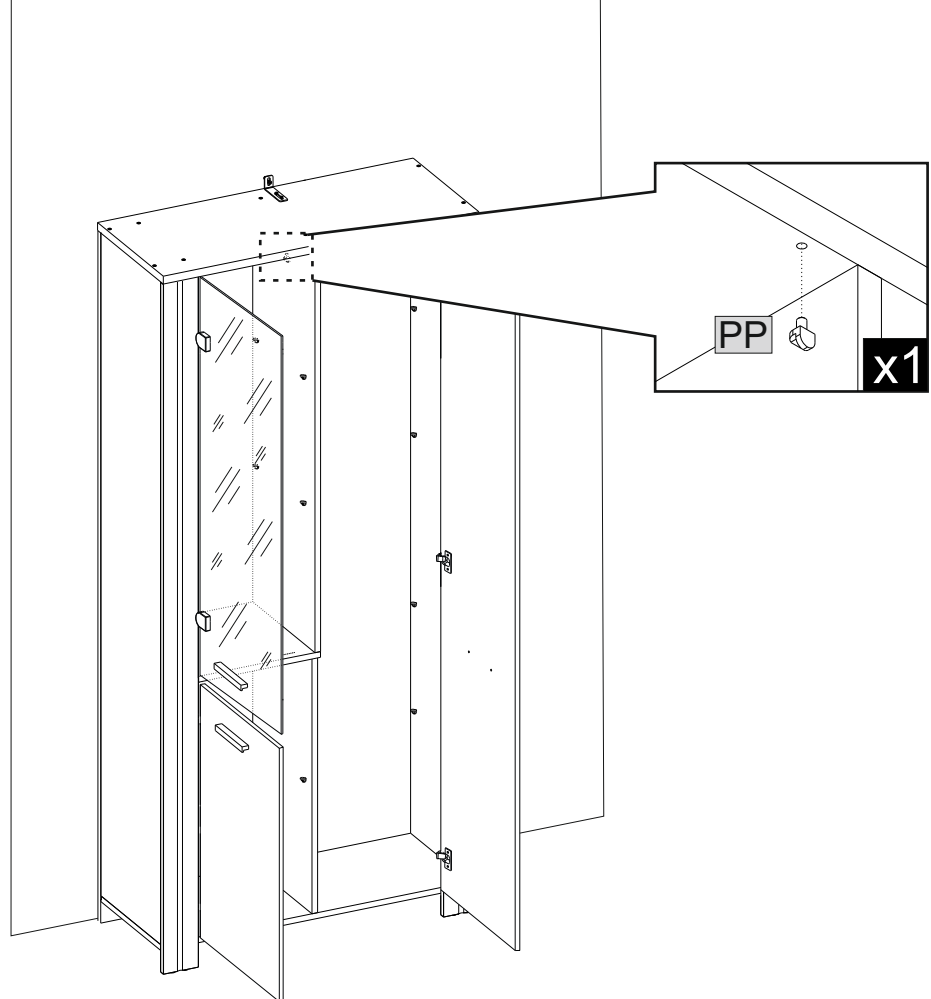
U75	TS1	W12	WU
3	2	2	4



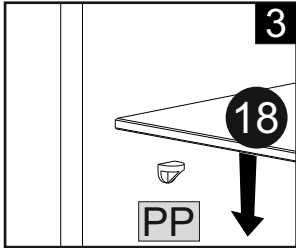
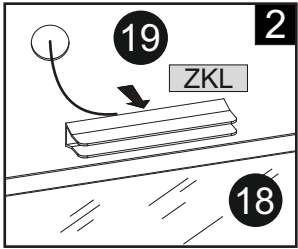
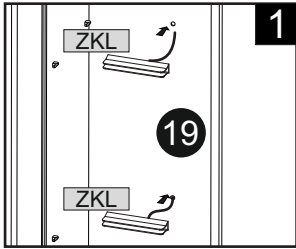
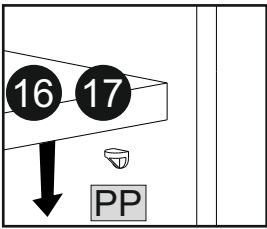
17



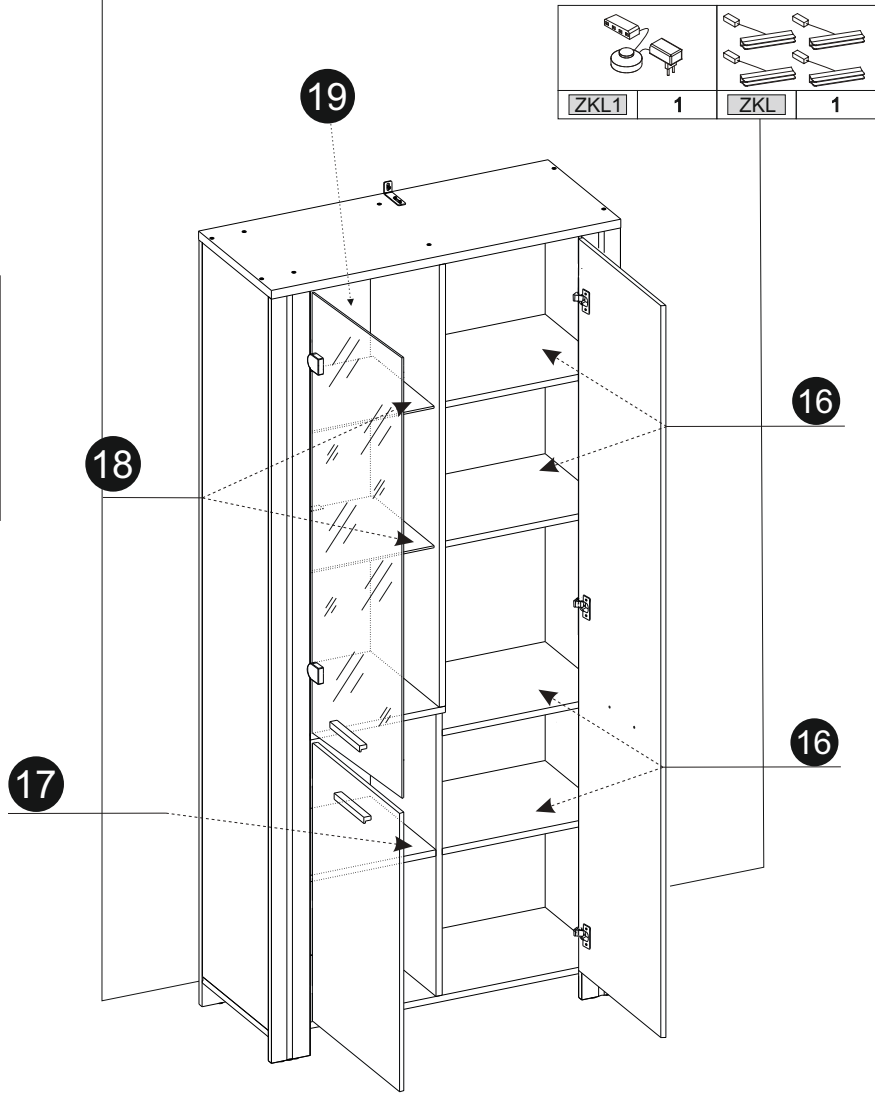
PP
29



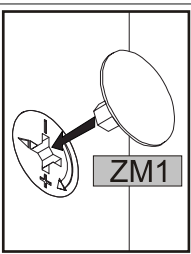
18



	1		1
ZKL1	1	ZKL	1



19



	10
ZM1	10

