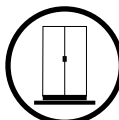
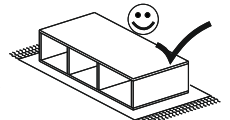
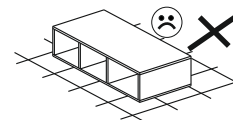
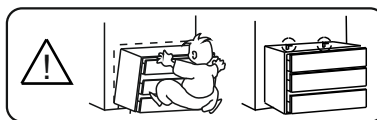
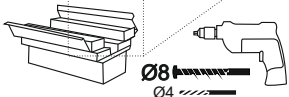
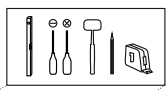
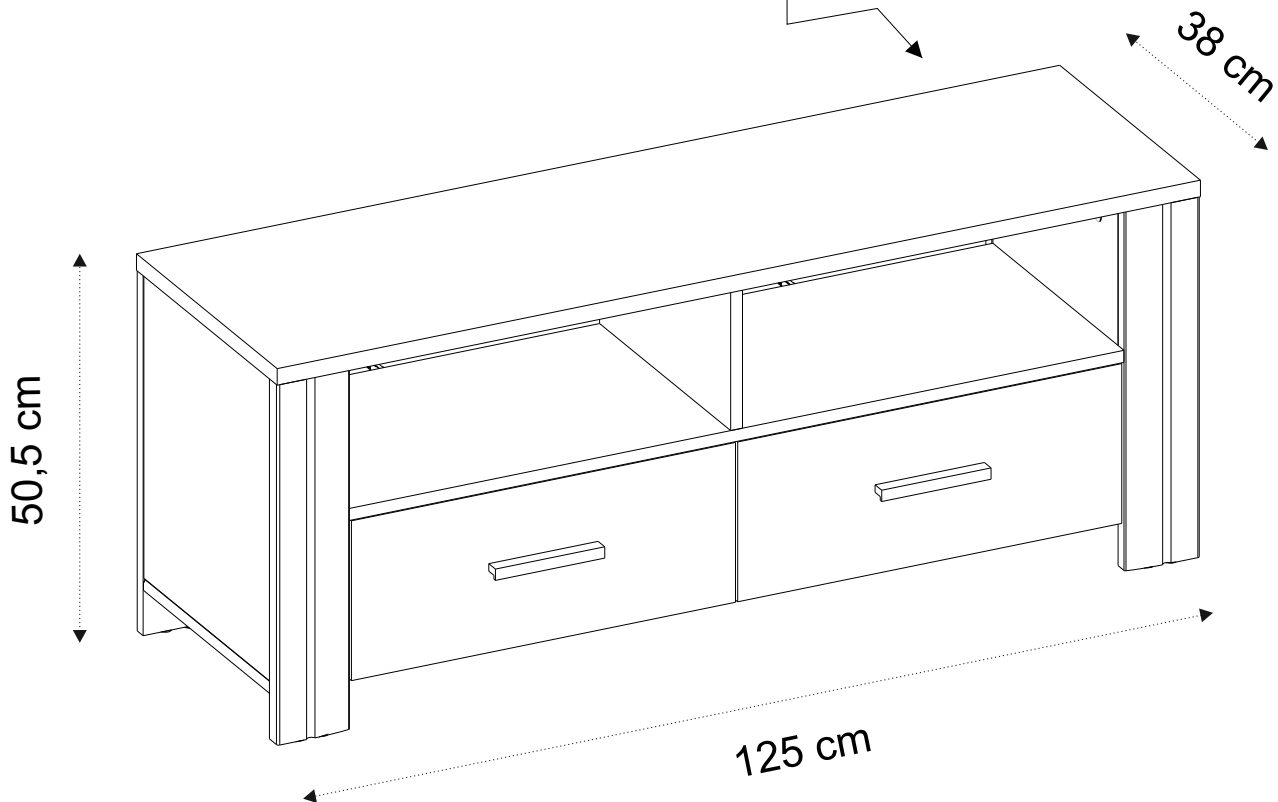
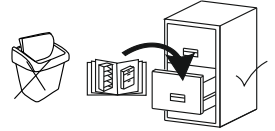


# VEGA RTV

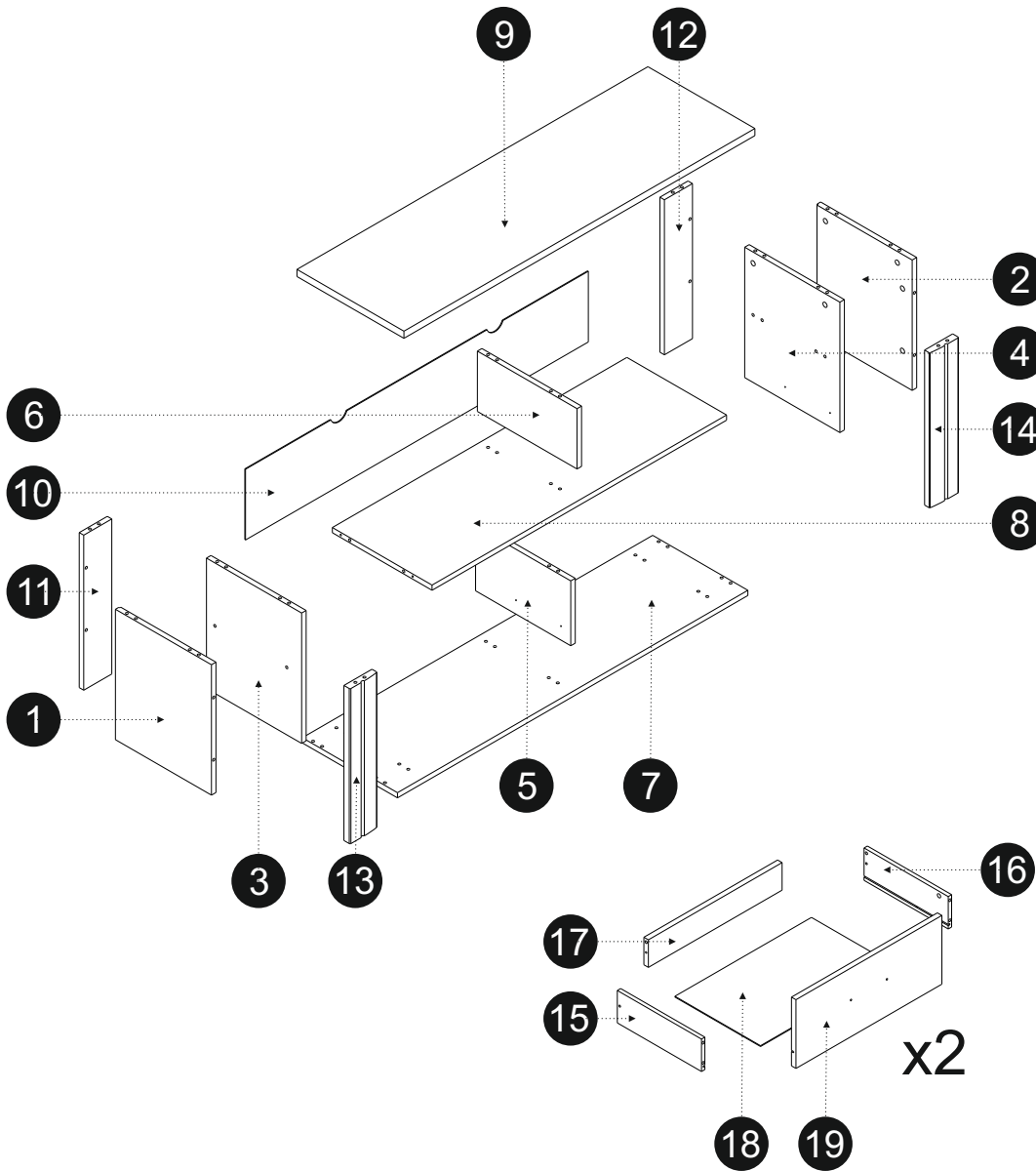
**MEBLE-OKMED  
DEMKO**  
*Jesteśmy razem 30 lat!*

„MEBLE-OKMED” DEMKO - SPÓŁKA JAWNA  
ul. Kolejowa 13, 14-500 Braniewo, POLSKA  
[www.mebleokmed.pl](http://www.mebleokmed.pl) (+48) 55 243 27 26  
[firma@mebleokmed.pl](mailto:firma@mebleokmed.pl)

SERIA: .../...

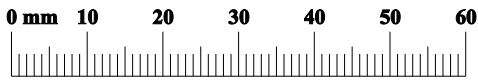


# VEGA RTV



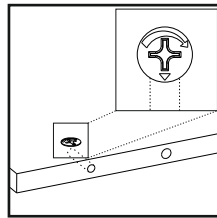
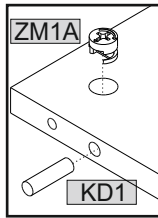
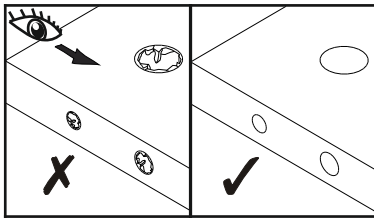
1/2				
	[mm]	[mm]	[mm]	
1	402	341	16	x1
2	402	341	16	x1
3	402	338	16	x1
4	402	338	16	x1
7	1248	341	16	x1
10	1221	222	3	x1
15	300	100	12	x2
16	300	100	12	x2
18	486	305	3	x2

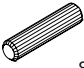

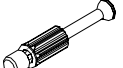
2/2				
	[mm]	[mm]	[mm]	
5	338	200	16	x1
6	354	186	16	x1
8	1049	354	16	x1
9	1250	381	22	x1
11	478	100	16	x1
12	478	100	16	x1
13	478	100	22	x1
14	478	100	22	x1
17	476	84	16	x2
19	520	212	16	x2

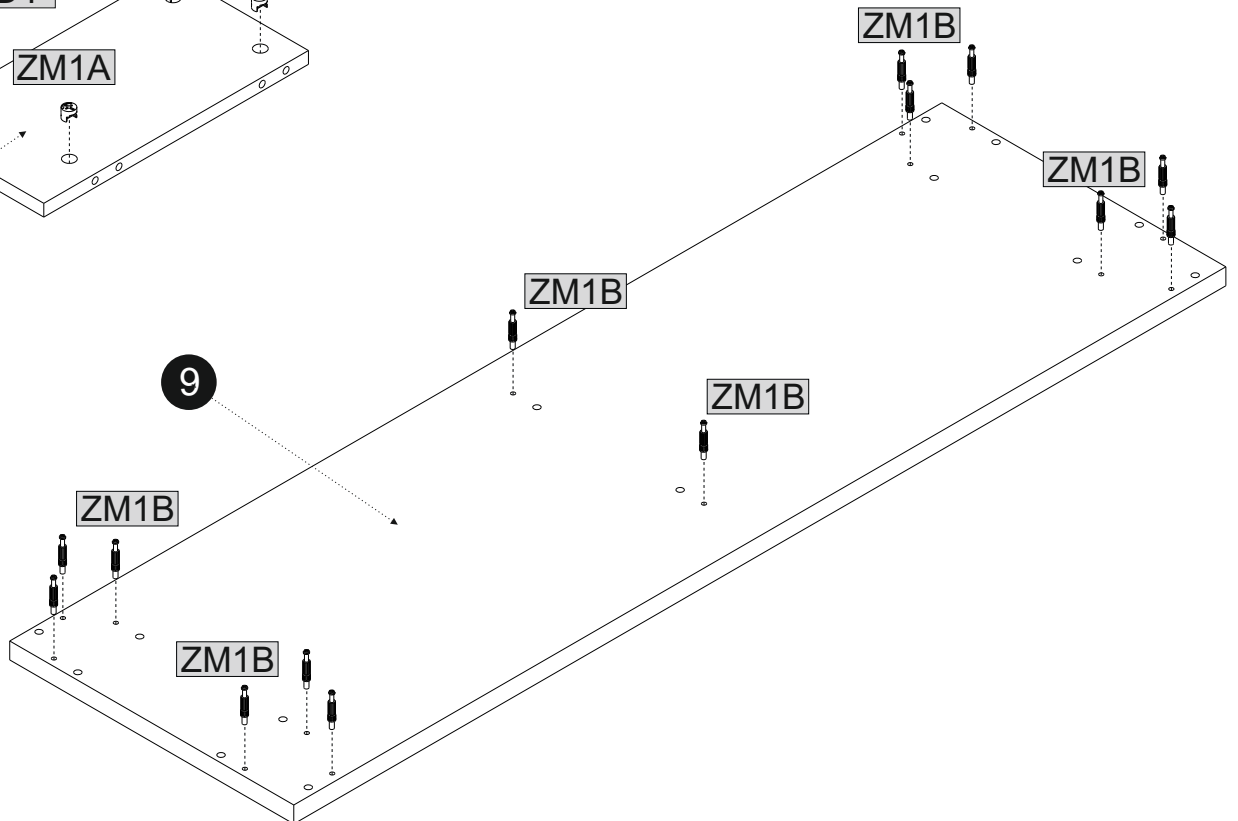
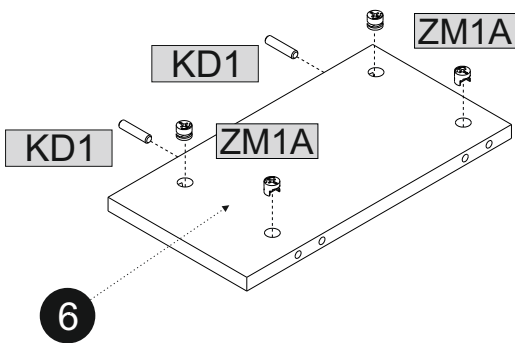
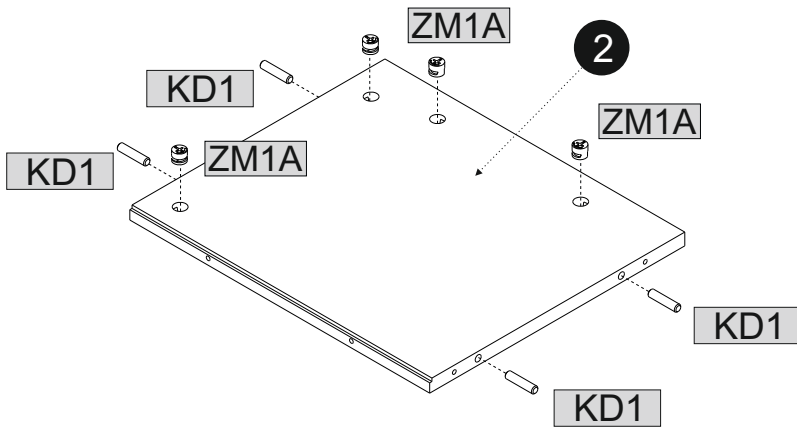
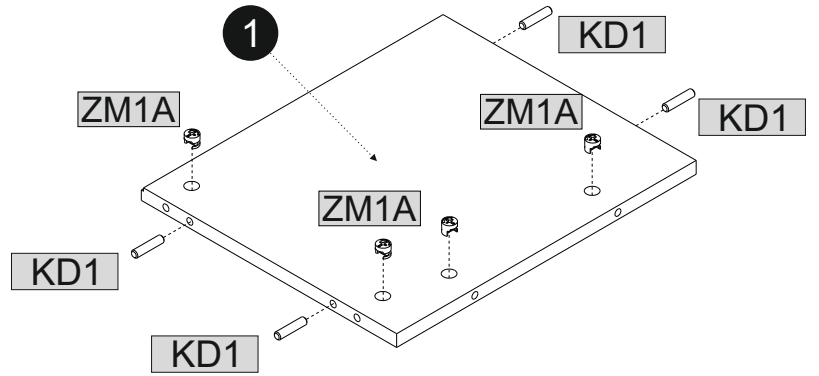
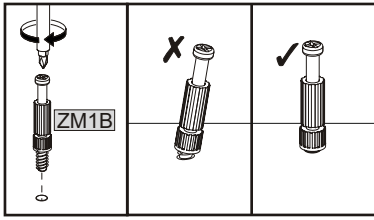


	KS1	2		KK1	1		L-300	PQ3	x2		L-300	PQ4	x2		S1	2		SG2	8		ZM1	10	
	U75	2		KM1	4		8x35	KD1	36		08x40	KRW1	2		7x50	K1	18		ZM1B	22		TPP3	2
	ZM1A	22		MZM1A	4		3,5x16	W11	12		3x16	W1	30		3,5x25	WU	4		8x60	KD2	2		

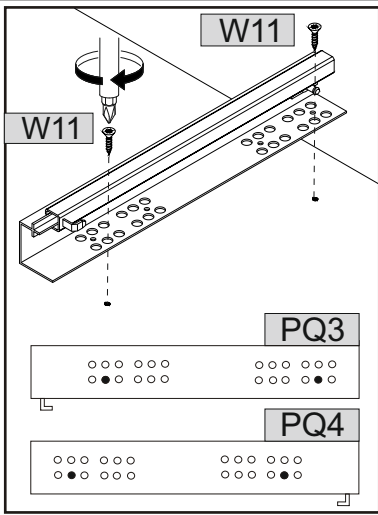
01

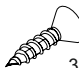
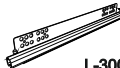
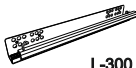
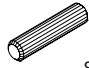



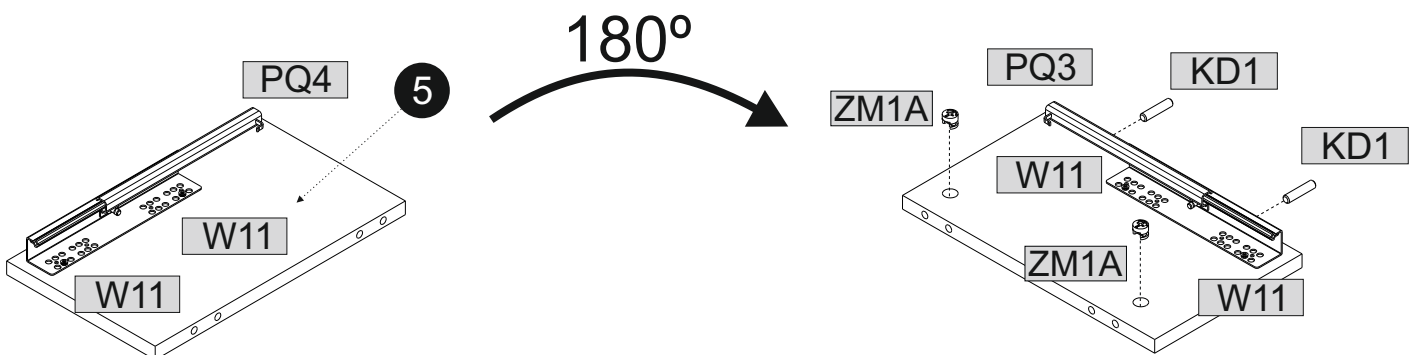
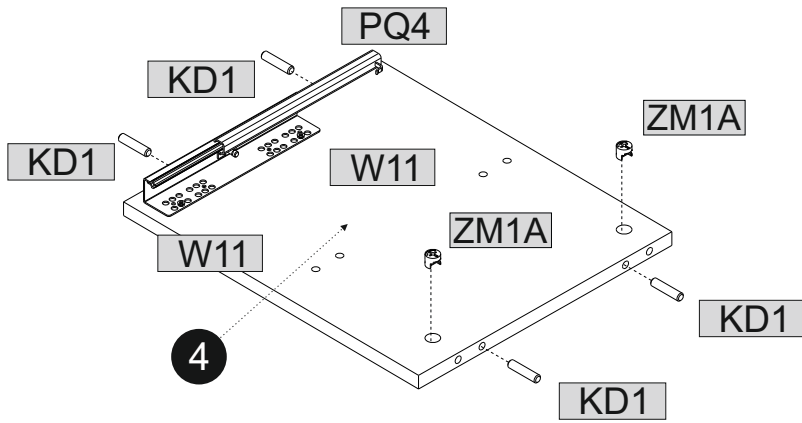
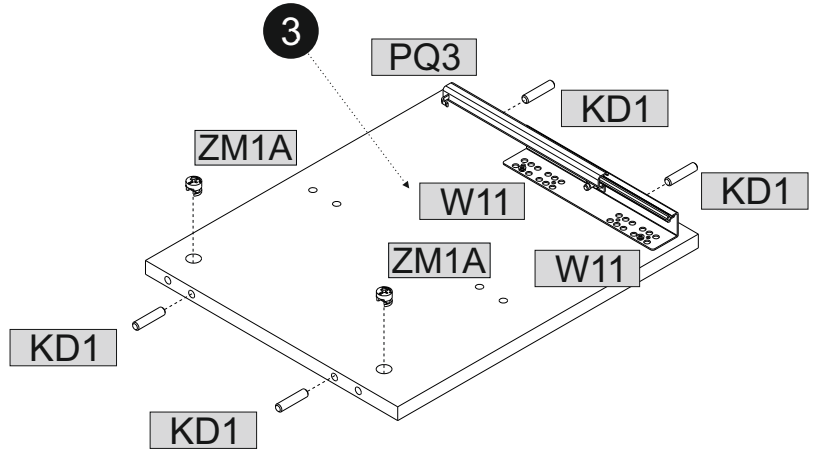
	8x35				
KD1	10	ZM1A	12	ZM1B	14


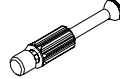
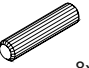


02

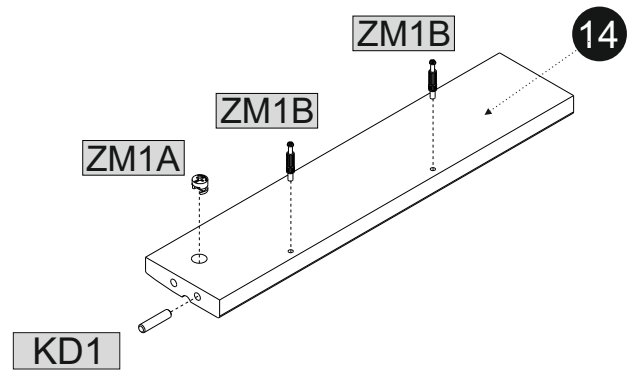
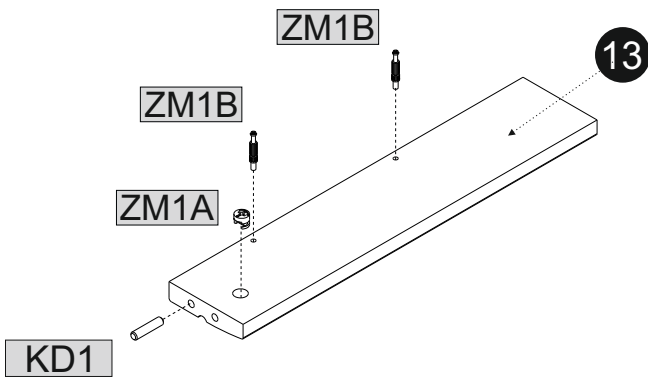
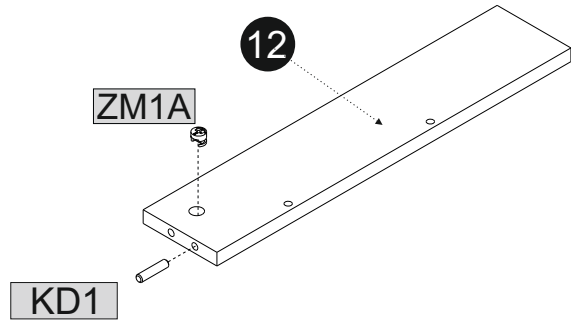
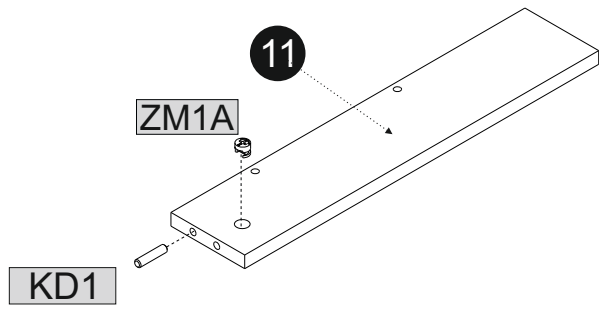
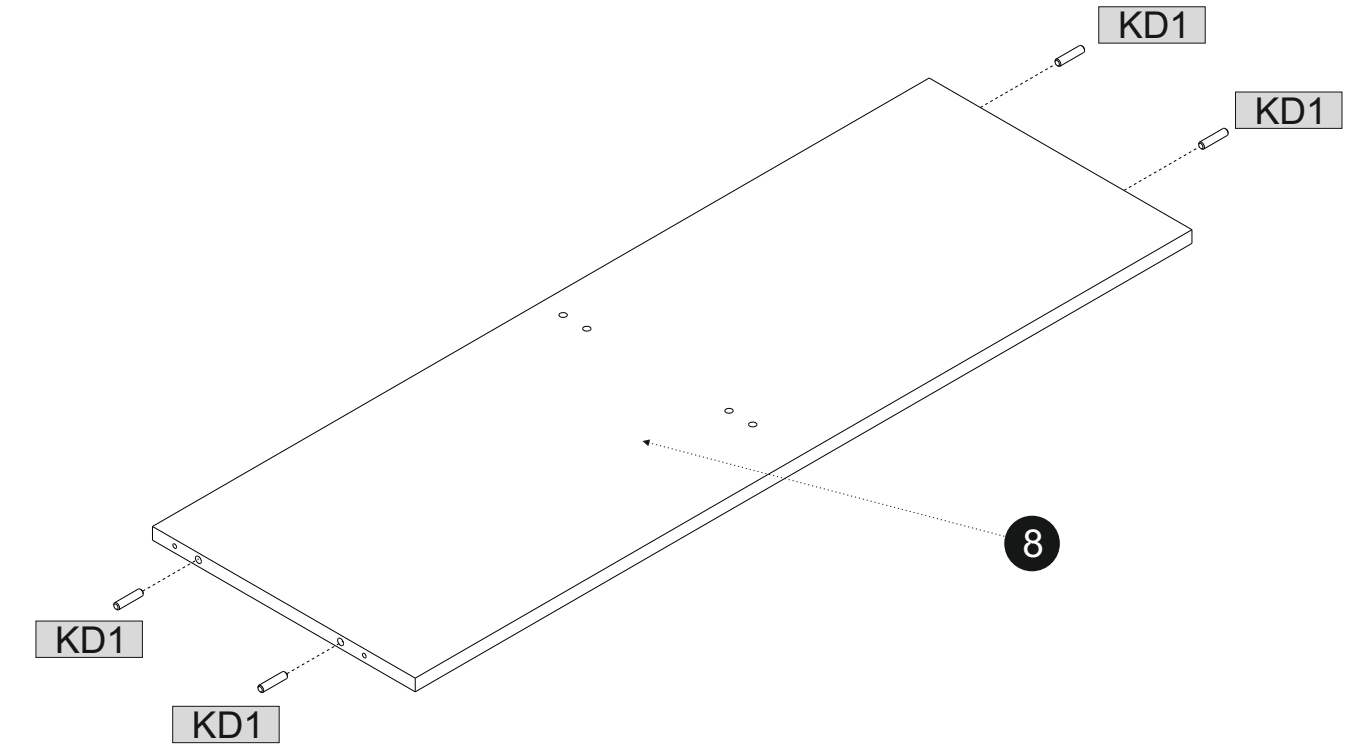


	3,5x16		L-300		L-300		8x35		
W11	8	PQ3	x2	PQ4	x2	KD1	10	ZM1A	6

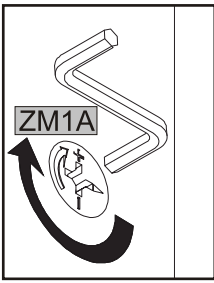


					
ZM1A	4	ZM1B	4	KD1	8

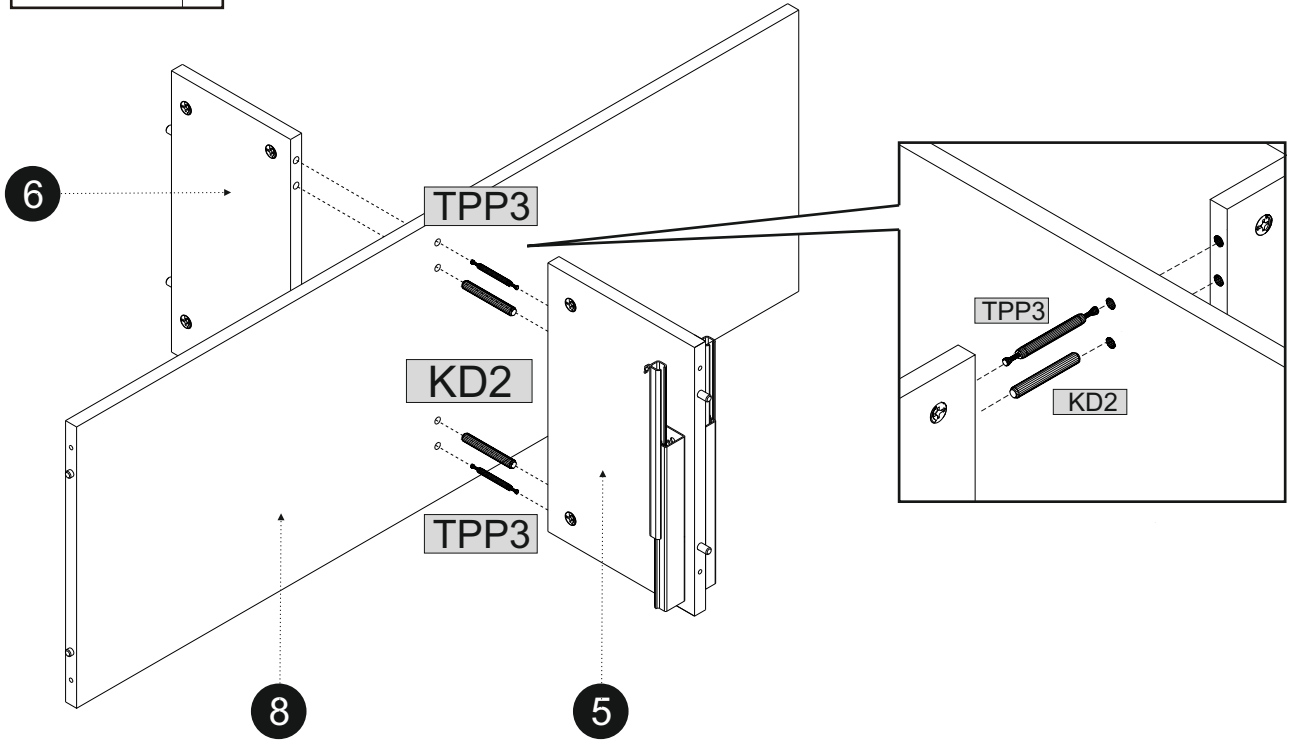
8x35



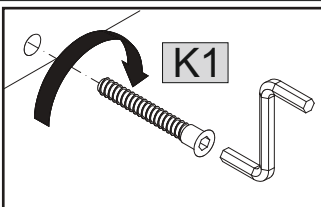
04



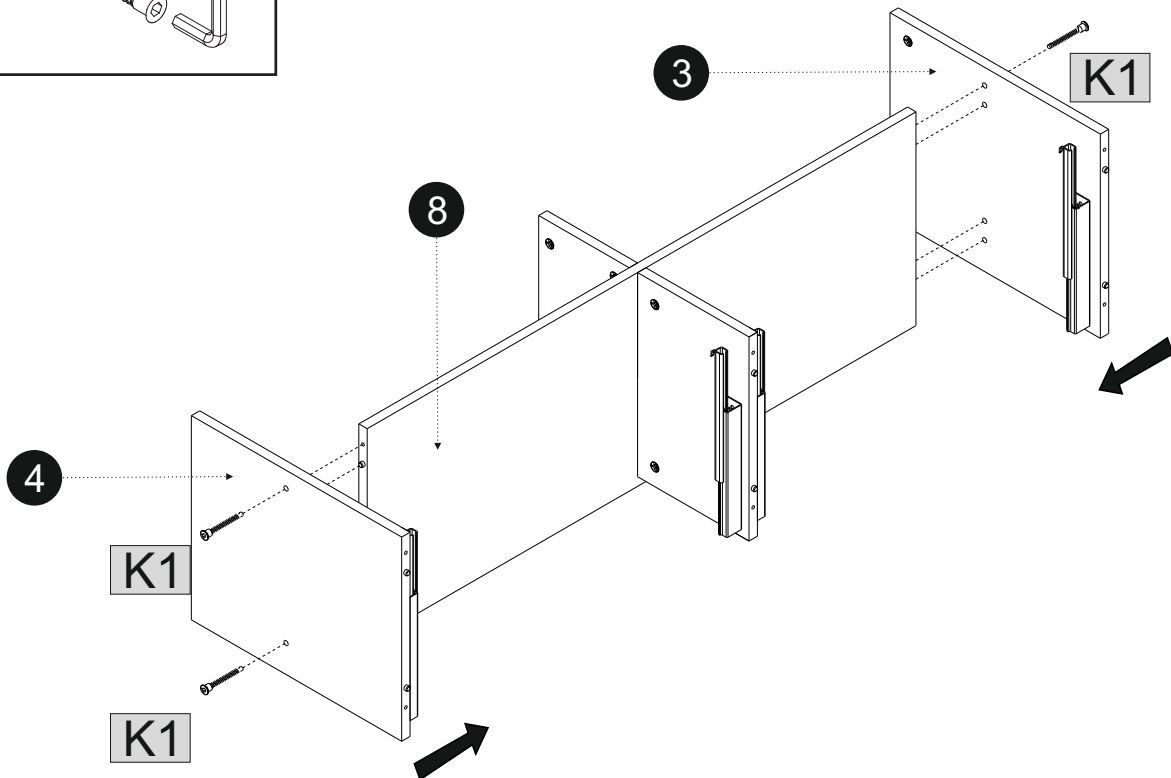
			8x60		
KK1	1	KD2	2	TPP3	2



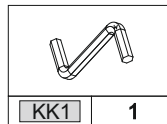
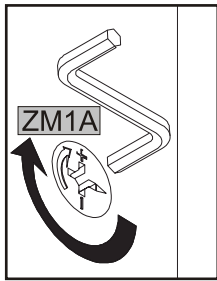
05



			7x50
KK1	1	K1	4

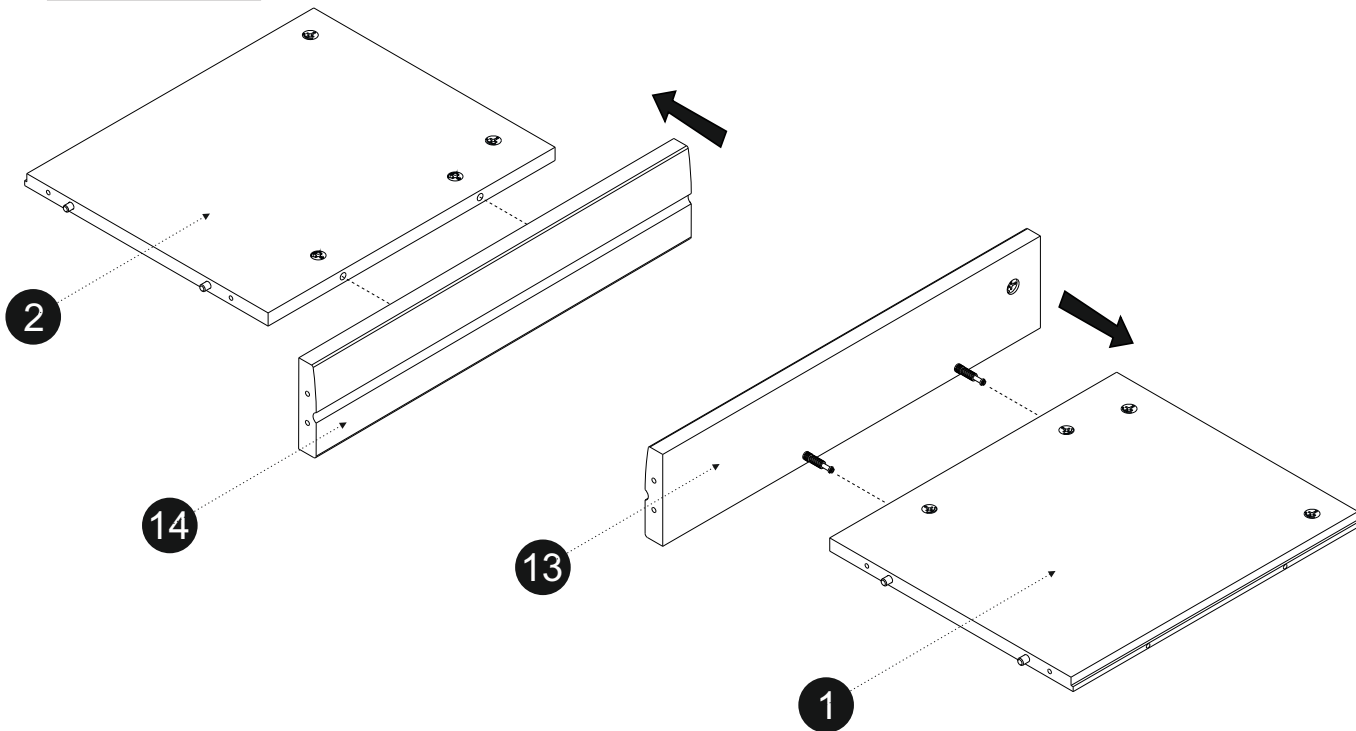


06

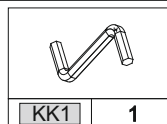
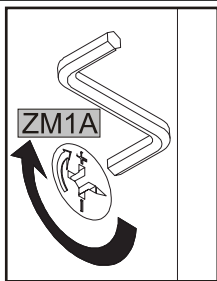


KK1

1

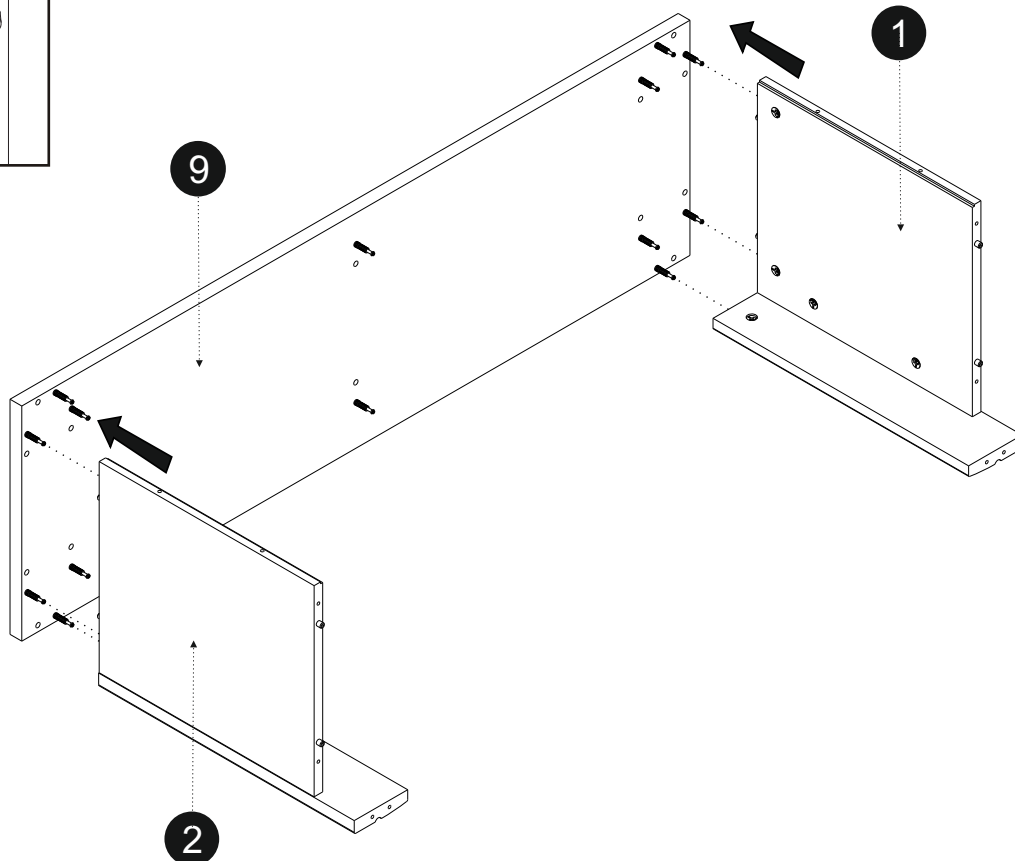


07

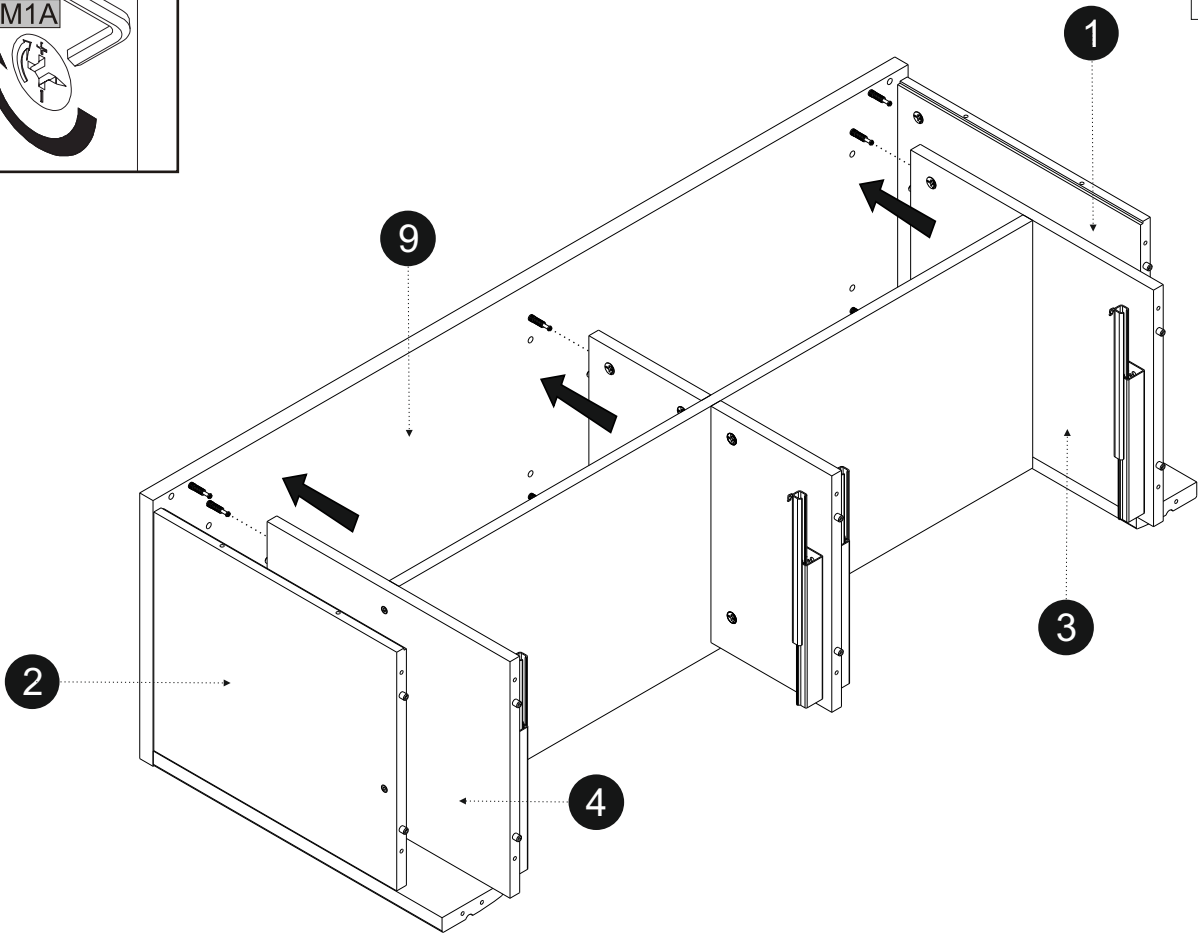
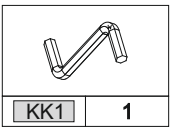
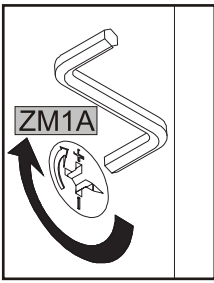


KK1

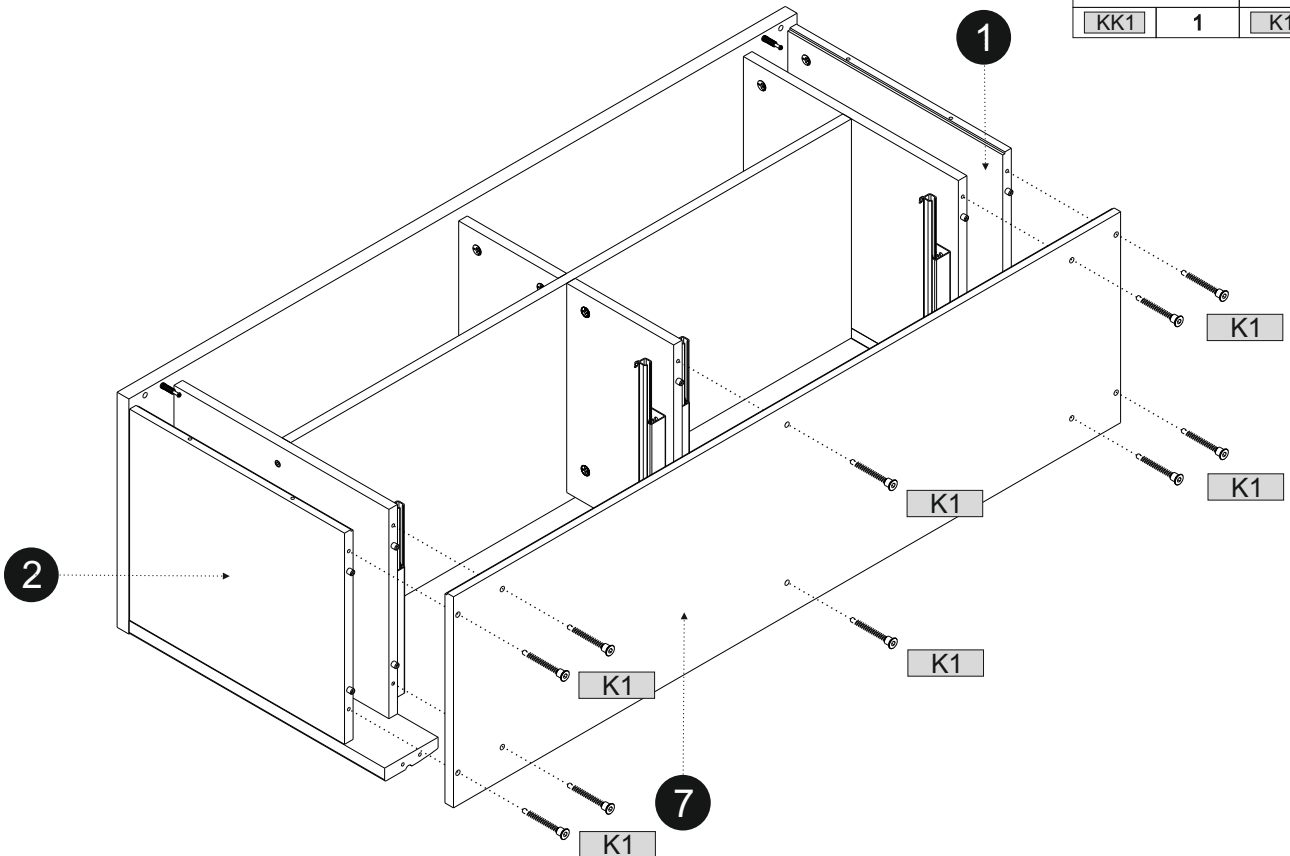
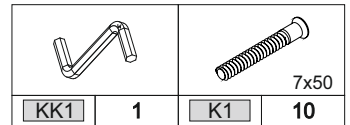
1



08

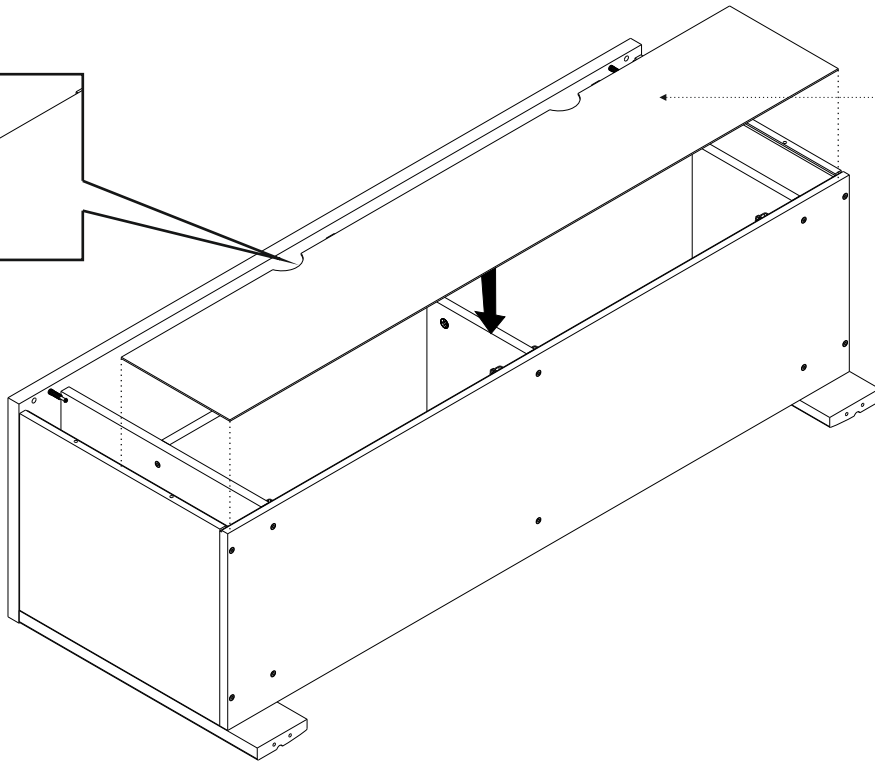
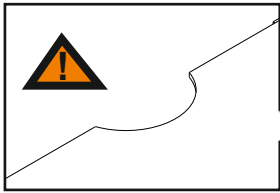


09



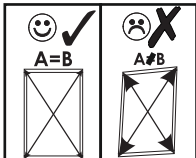
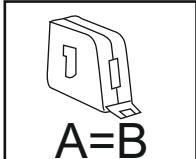
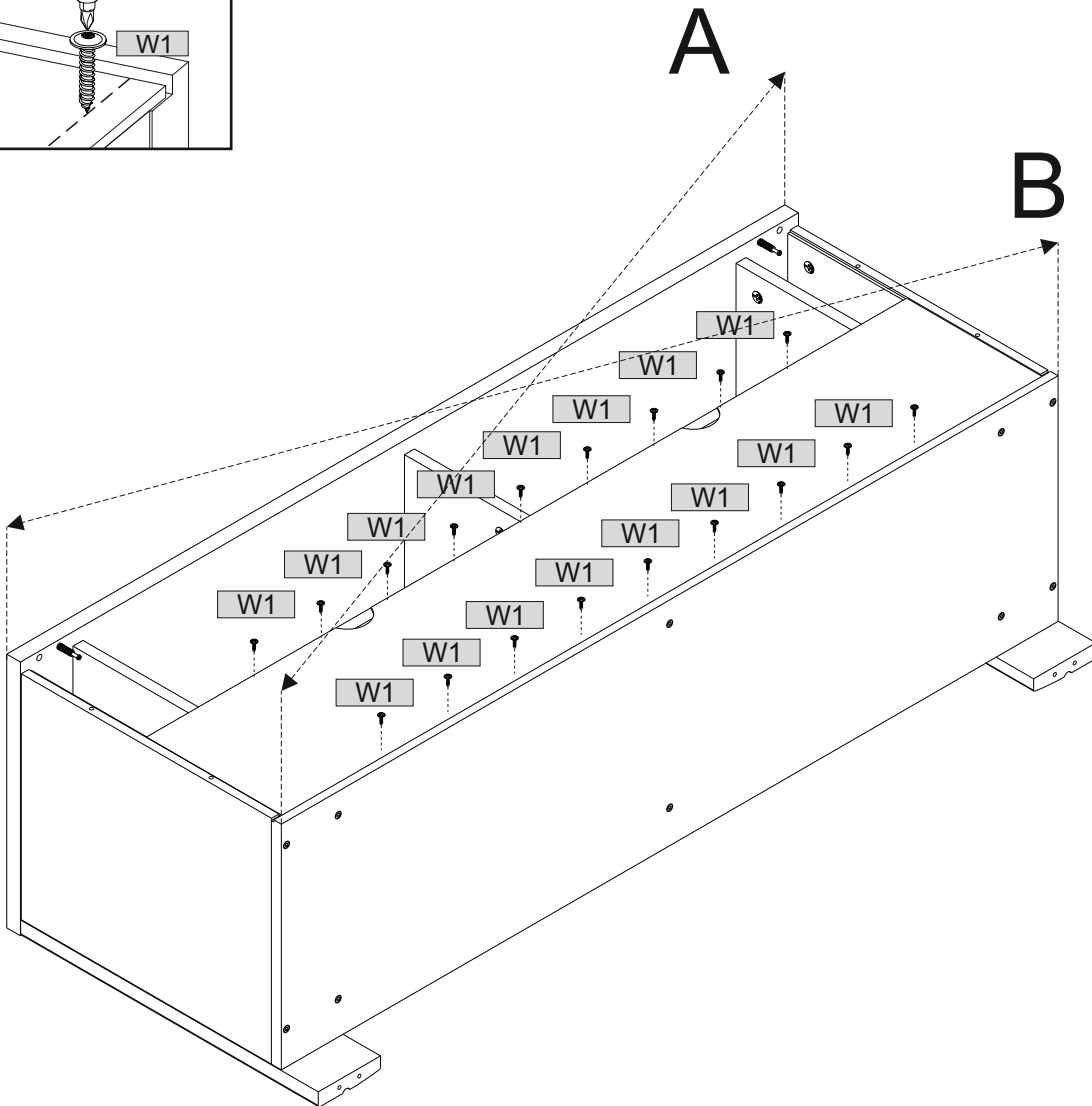
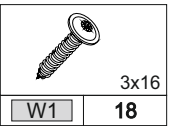
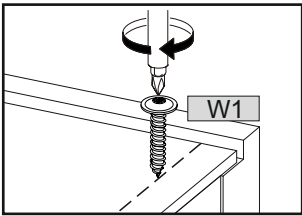


10

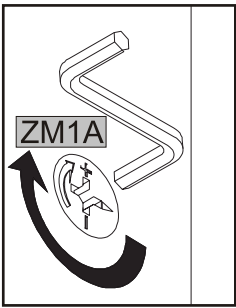


10

11

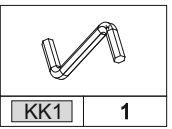


12

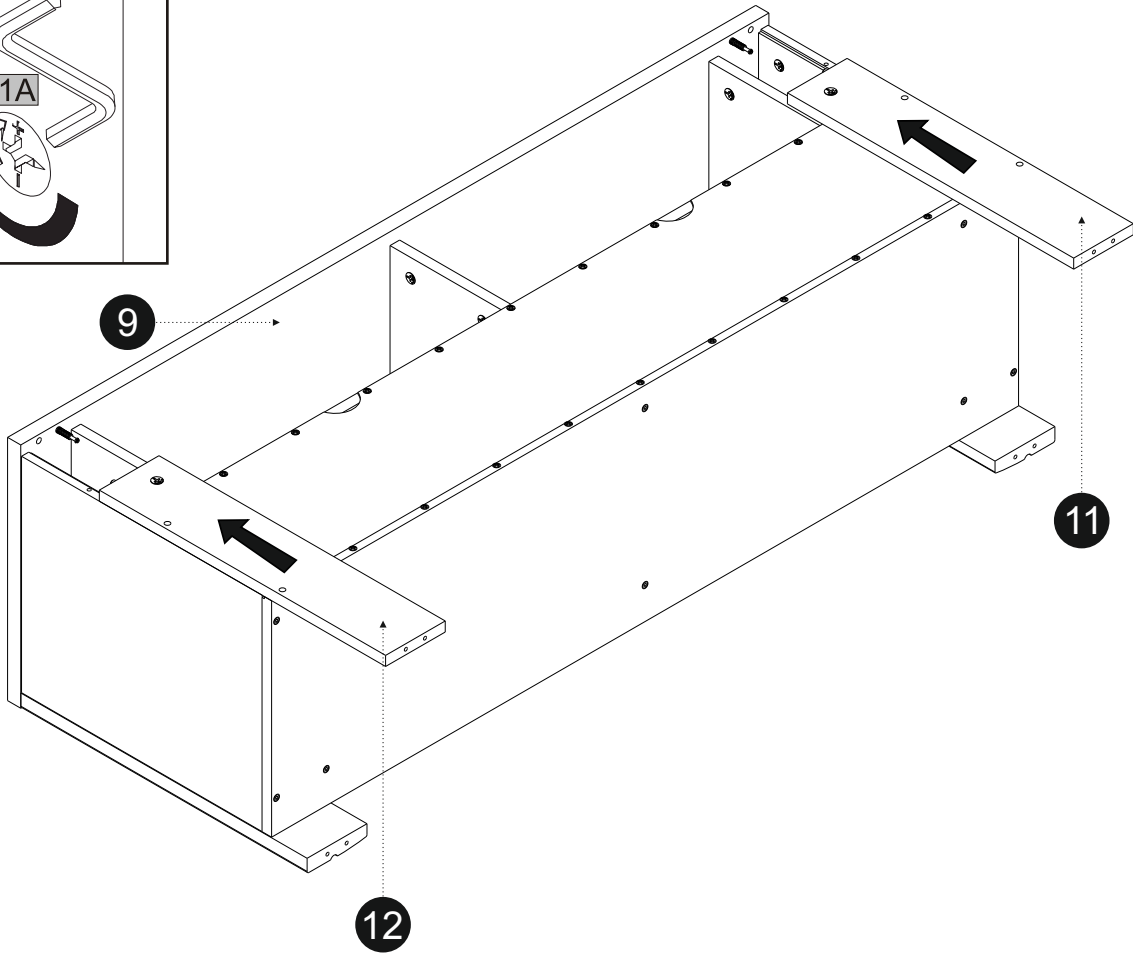


ZM1A

9



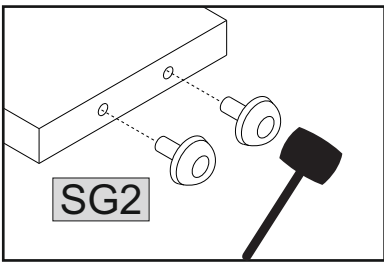
KK1 1



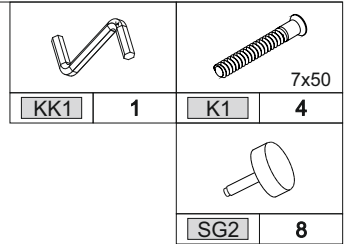
11

12

13



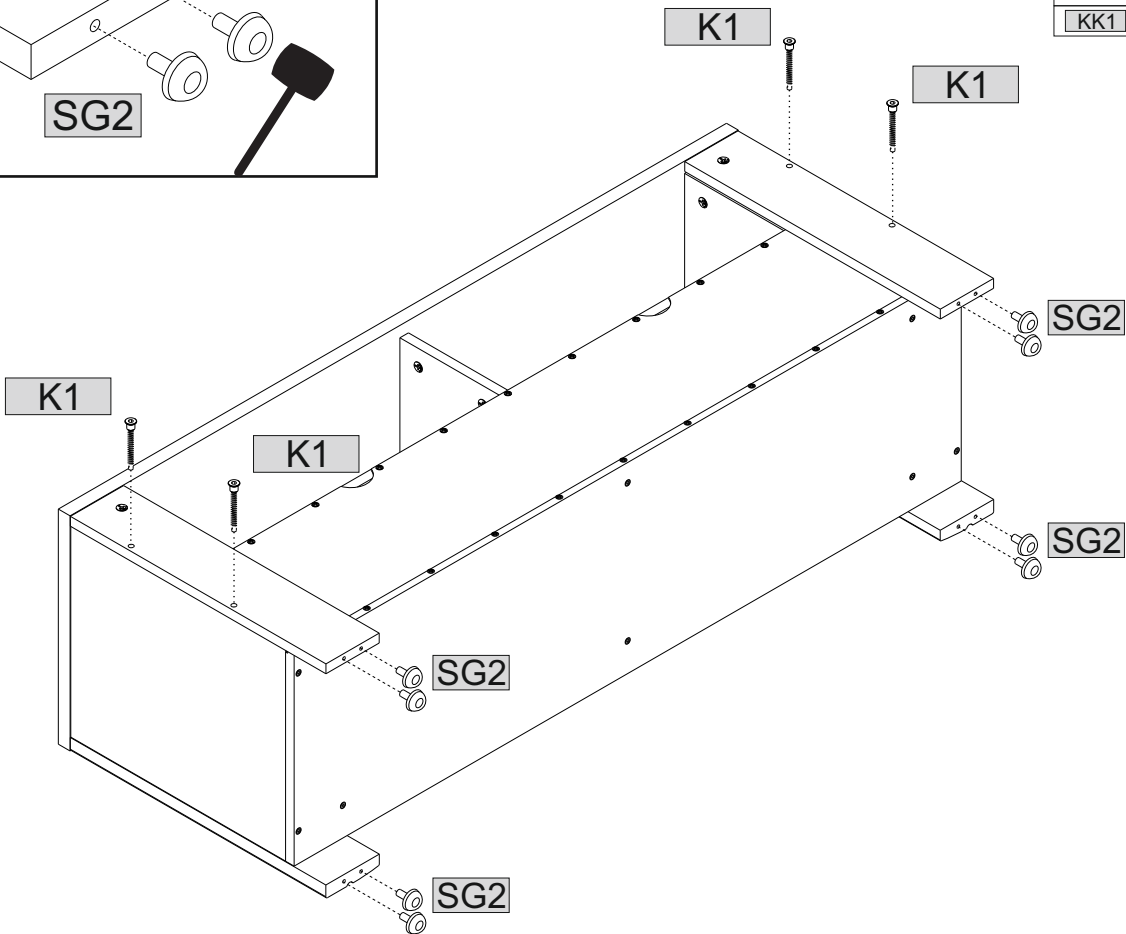
SG2



KK1 1

7x50  
K1 4

SG2 8



K1

K1

SG2

K1

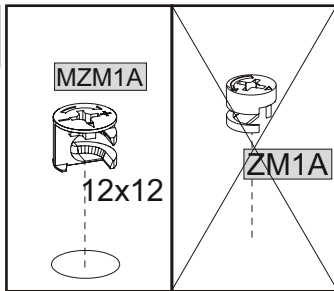
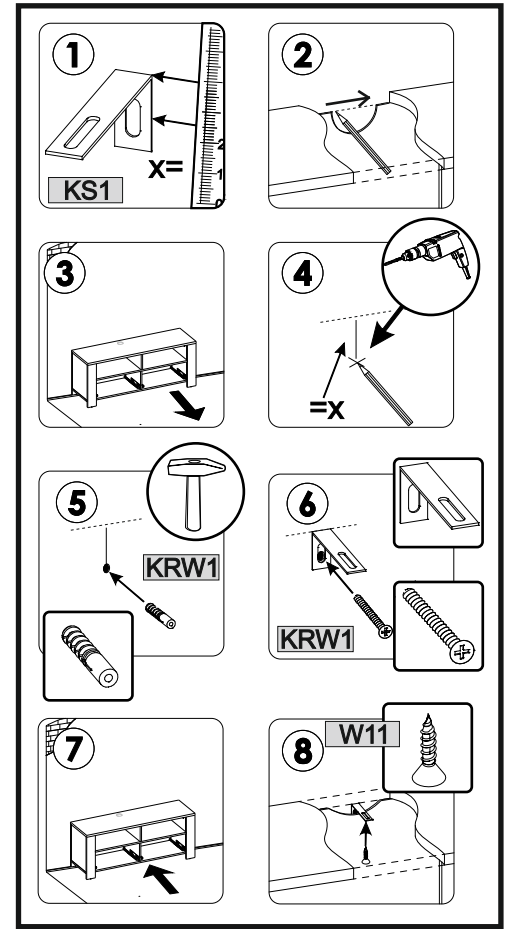
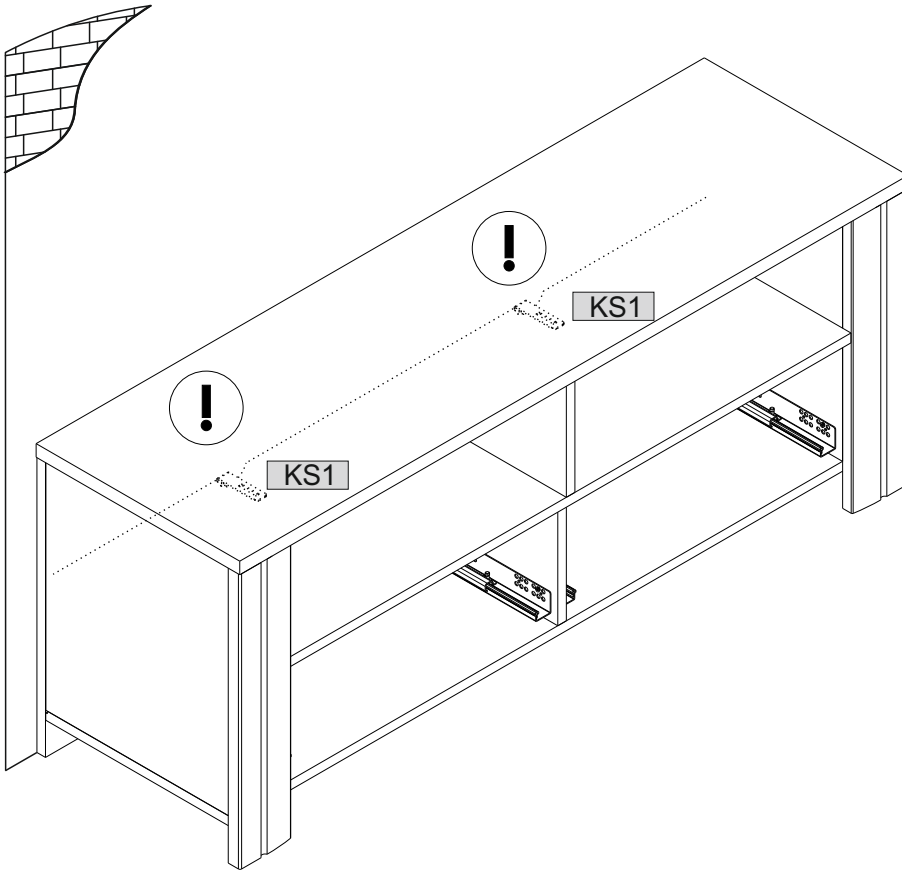
K1

SG2

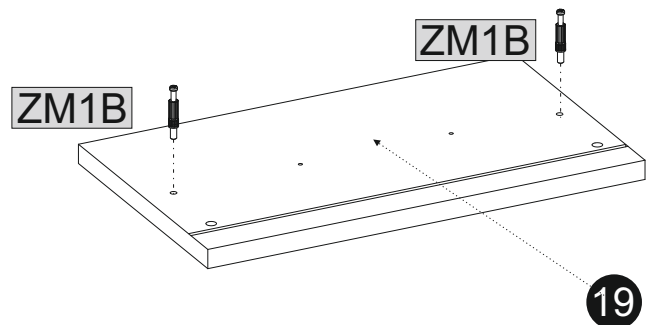
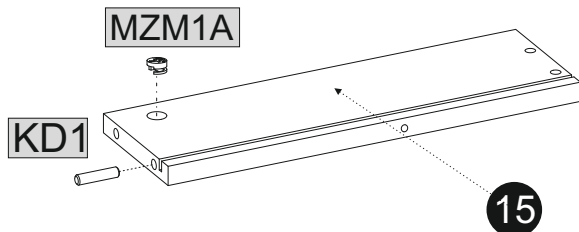
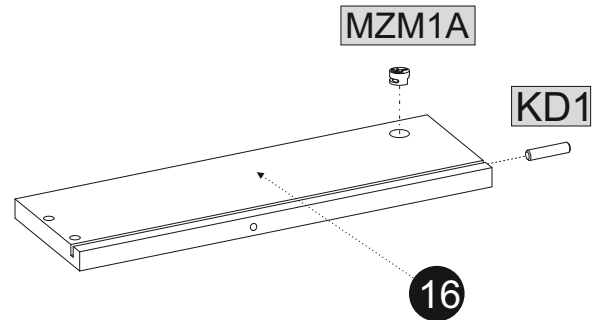
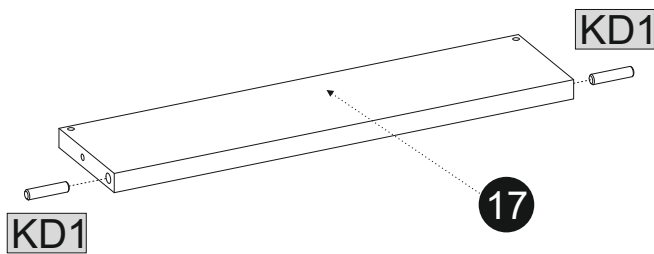
SG2

SG2

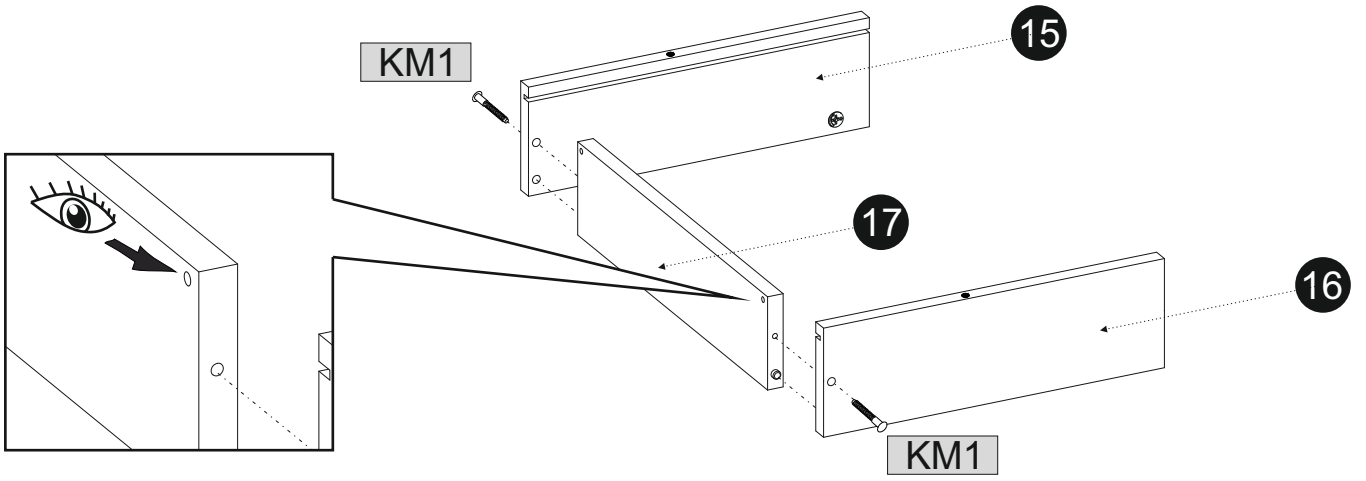
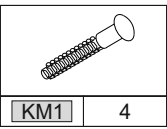
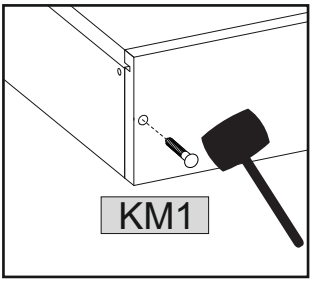
	08x40		3,5x16		
KRW1	2	W11	4	KS1	2



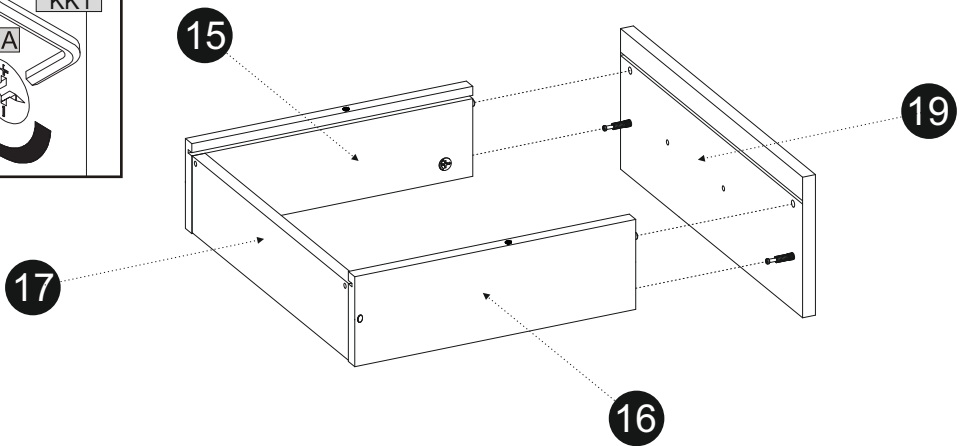
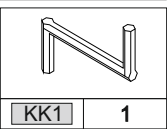
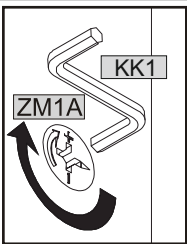
	8x35				12x12
KD1	8	ZM1B	4	MZM1A	4



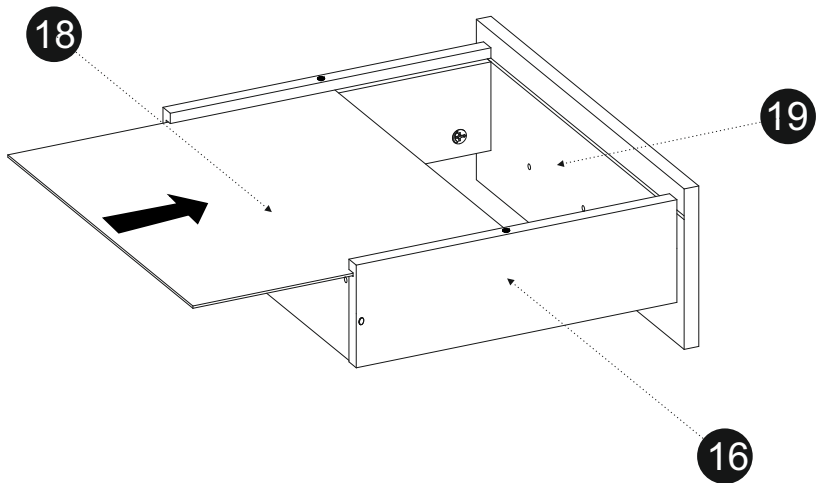
**16** x2



**17** x2





**18** x2

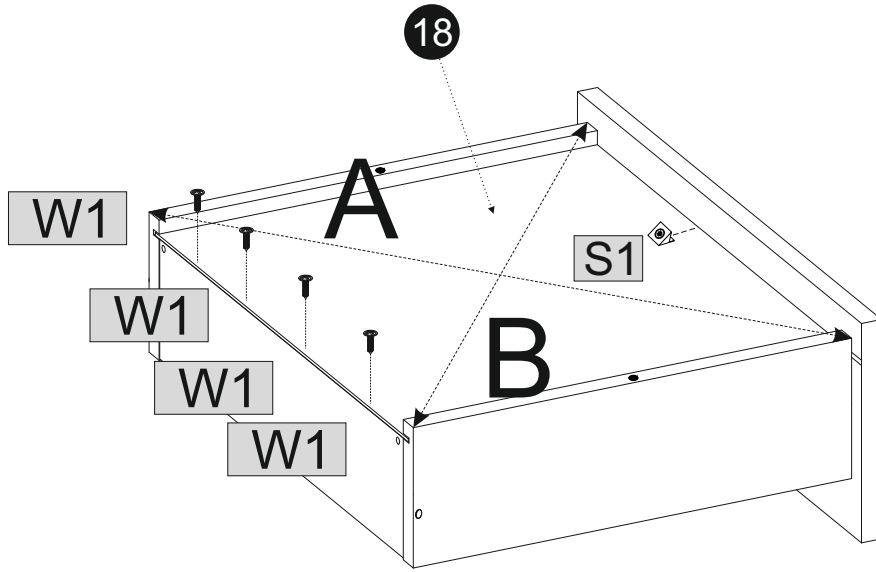


19

x2

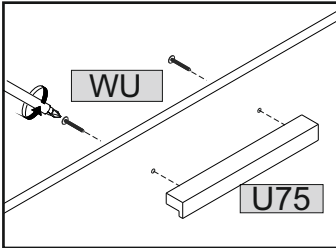


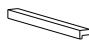

	
S1	3x16
2	8

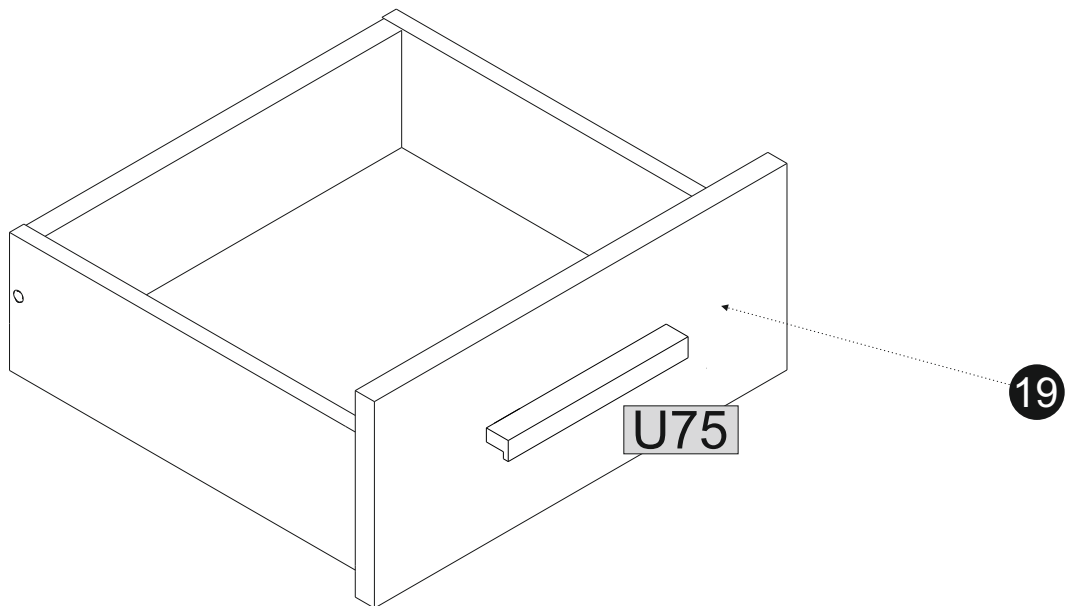



20

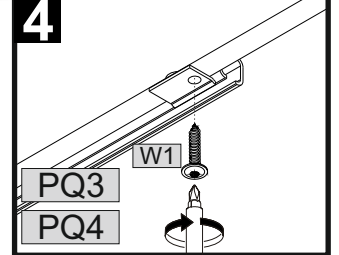
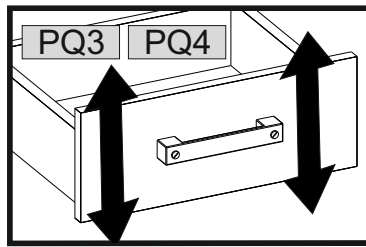
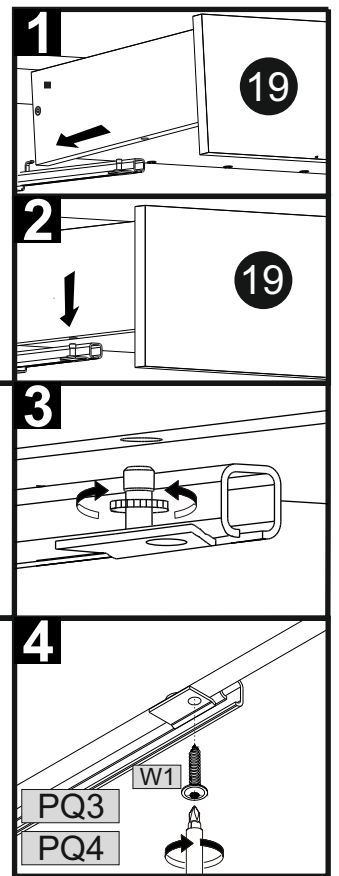
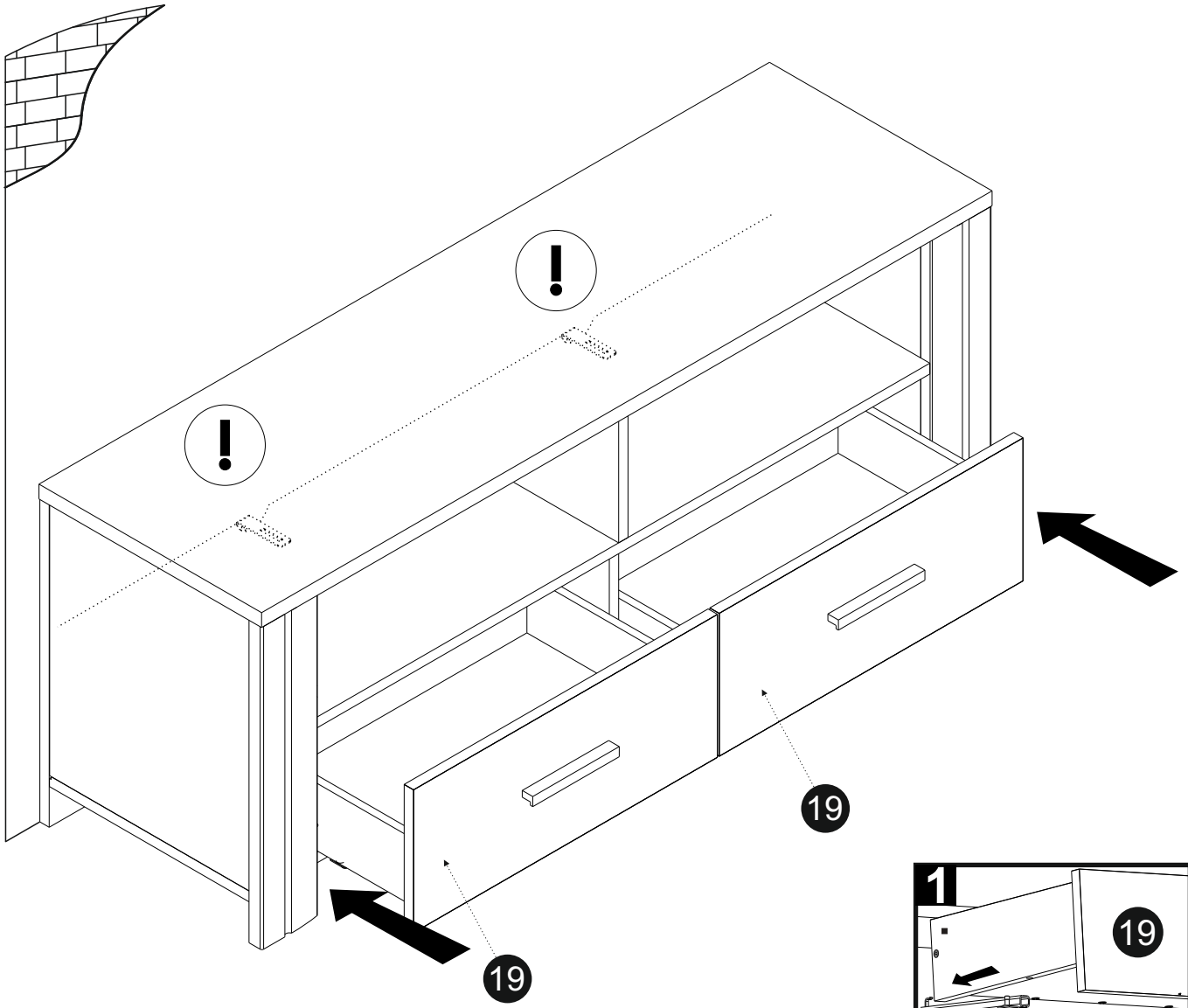
x2

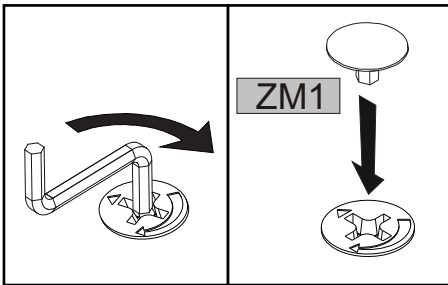


	
U75	3.5x25
2	4



 3x16	
W1	4





KK1	1	ZM1	10

