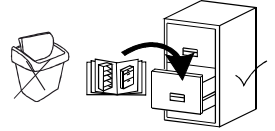


# VEGA 2D1S

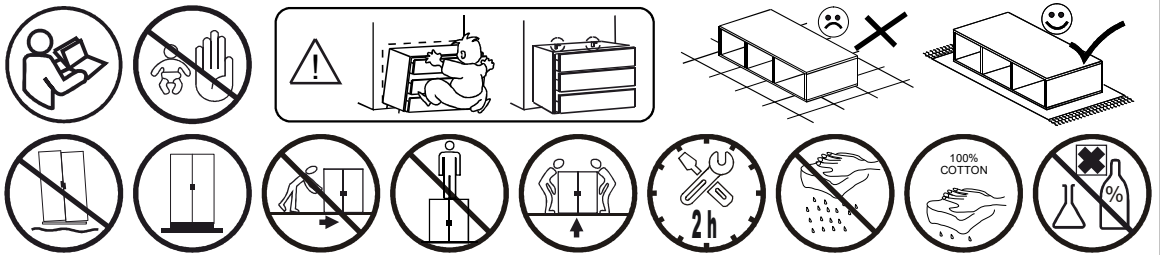
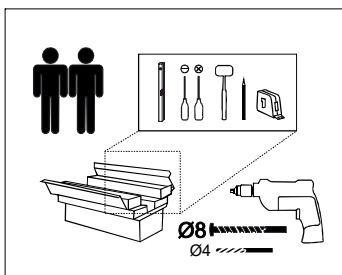
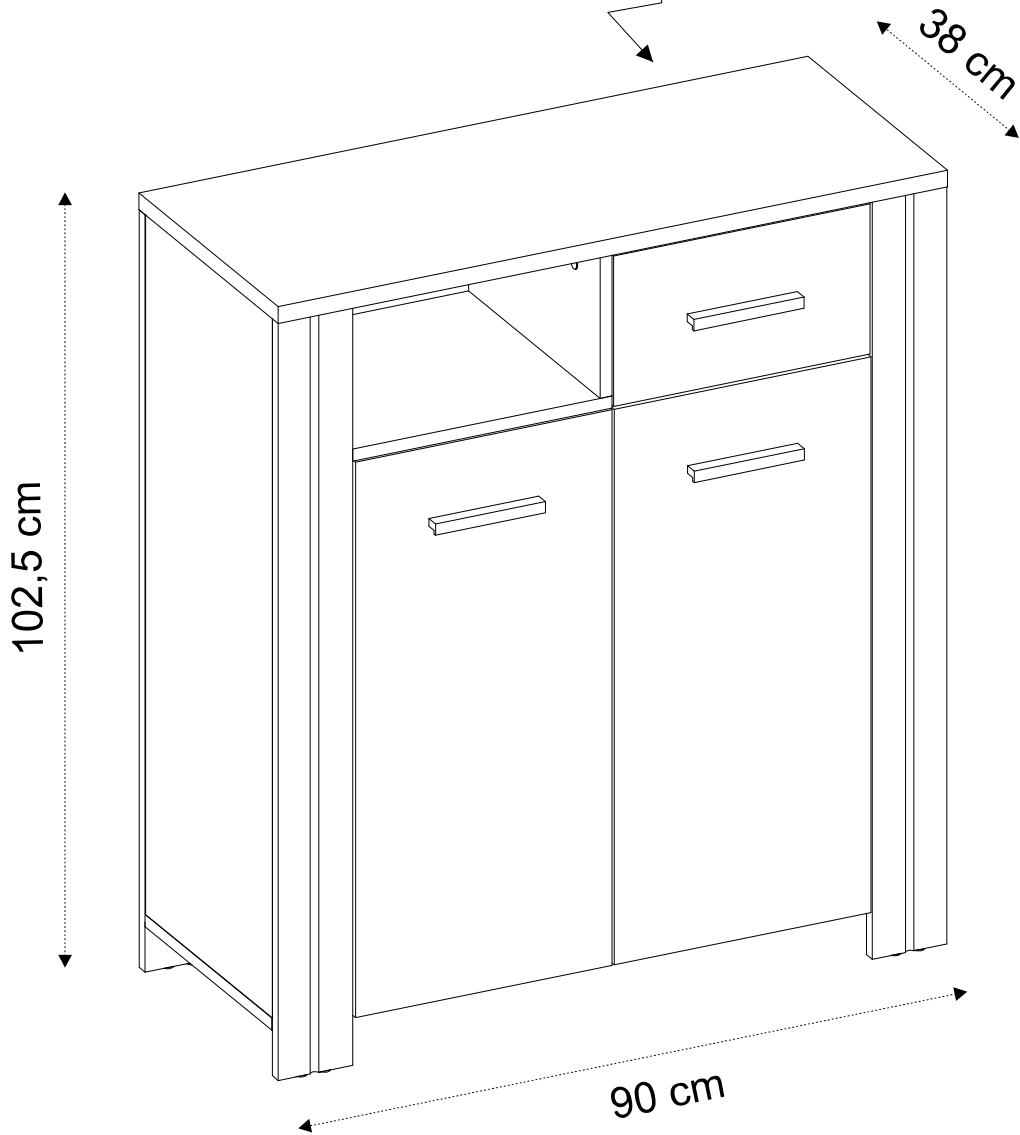
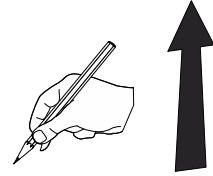
**MEBLE-OKMED DEMKO**  
*Jesteśmy razem 30 lat!*

„MEBLE-OKMED” DEMKO - SPÓŁKA JAWNA  
 ul. Kolejowa 13, 14-500 Braniewo, POLSKA  
[www.mebleokmed.pl](http://www.mebleokmed.pl) (+48) 55 243 27 26  
[firma@mebleokmed.pl](mailto:firma@mebleokmed.pl)

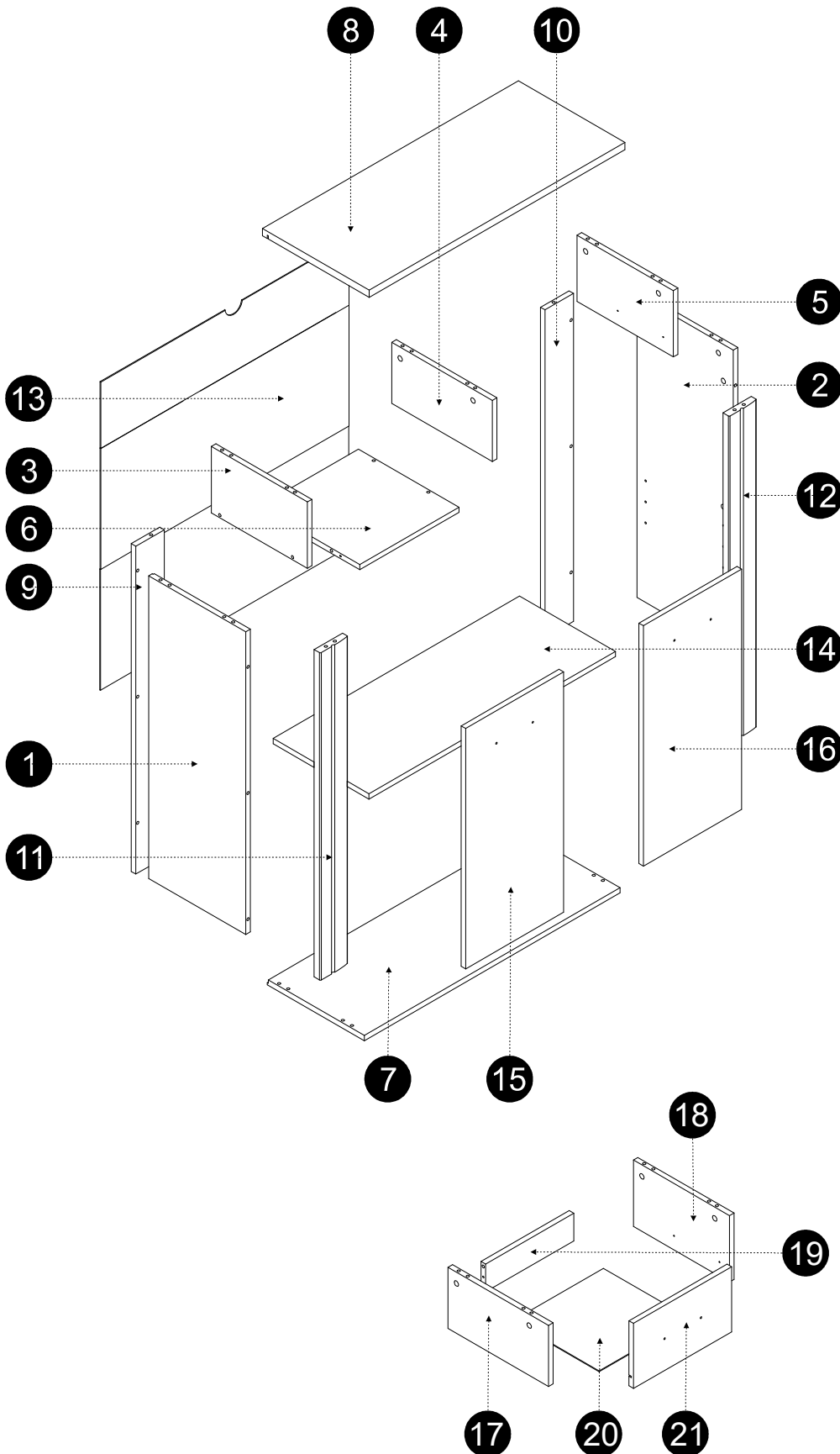
SERIA: .../...




**VEGA**  
 Komoda 2D1S      SERIA: .../...  
 Front: .....  
 Kolor: .....  
**MEBLE-OKMED DEMKO**  
 MEBLE OKMED Demko SP. z o.o.  
 14-500 Braniewo, ul. Kolejowa 13  
*Jesteśmy razem 30 lat!*

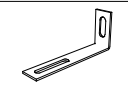
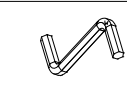
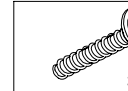

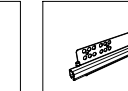
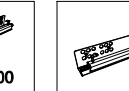



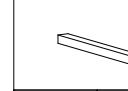

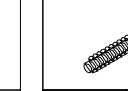

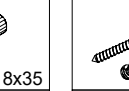
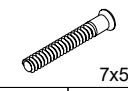
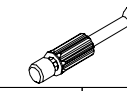

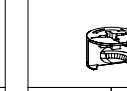
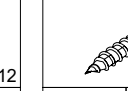
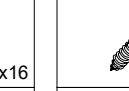
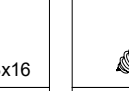


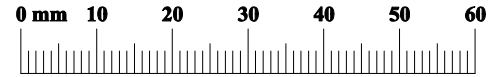
# VEGA 2D1S



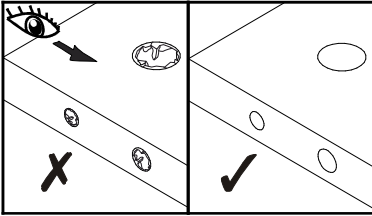
|  <b>1/2</b> |      |      |      |    |
|--|------|------|------|----|
|  | [mm] | [mm] | [mm] |    |
| <b>4</b>   | 354  | 184  | 16   | x1 |
| <b>6</b>   | 354  | 349  | 16   | x1 |
| <b>8</b>   | 900  | 381  | 22   | x1 |
| <b>13</b>  | 938  | 873  | 3    | x1 |
| <b>15</b>  | 732  | 345  | 16   | x1 |
| <b>16</b>  | 732  | 345  | 16   | x1 |
| <b>21</b>  | 345  | 198  | 16   | x1 |

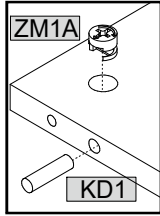
| <b>2/2</b> |      |      |      |    |
|------------|------|------|------|----|
|            | [mm] | [mm] | [mm] |    |
| <b>1</b>   | 922  | 341  | 16   | x1 |
| <b>2</b>   | 922  | 341  | 16   | x1 |
| <b>3</b>   | 338  | 202  | 16   | x1 |
| <b>5</b>   | 338  | 202  | 16   | x1 |
| <b>7</b>   | 898  | 341  | 16   | x1 |
| <b>9</b>   | 998  | 100  | 16   | x1 |
| <b>10</b>  | 998  | 100  | 16   | x1 |
| <b>11</b>  | 998  | 100  | 22   | x1 |
| <b>12</b>  | 998  | 100  | 22   | x1 |
| <b>14</b>  | 867  | 337  | 16   | x1 |
| <b>17</b>  | 300  | 100  | 12   | x1 |
| <b>18</b>  | 300  | 100  | 12   | x1 |
| <b>19</b>  | 310  | 84   | 16   | x1 |
| <b>20</b>  | 320  | 305  | 3    | x1 |

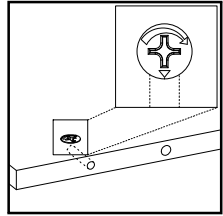
|  |  |  |   |  |   |  |
|--|--|--|---|--|---|--|
| <br>KS1   1          | <br>KK1   1    | <br>WU   6<br>3.5x25 | <br>PP   4              | <br>PQ3   x1<br>L-300  | <br>PQ4   x1<br>L-300 | <br>S1   3             |
| <br>SG2   8         | <br>ZM1   12  | <br>U75   3         | <br>ZDR1   4           | <br>KM1   2           | <br>KD1   26<br>8x35 | <br>KRW1   1<br>08x40 |
| <br>K1   14<br>7x50 | <br>ZM1B   22 | <br>ZM1A   20       | <br>MZM1A   2<br>12x12 | <br>W11   6<br>3,5x16 | <br>W1   10<br>3x16  | <br>W4   8<br>4x13    |

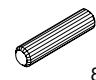




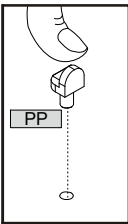
**01**

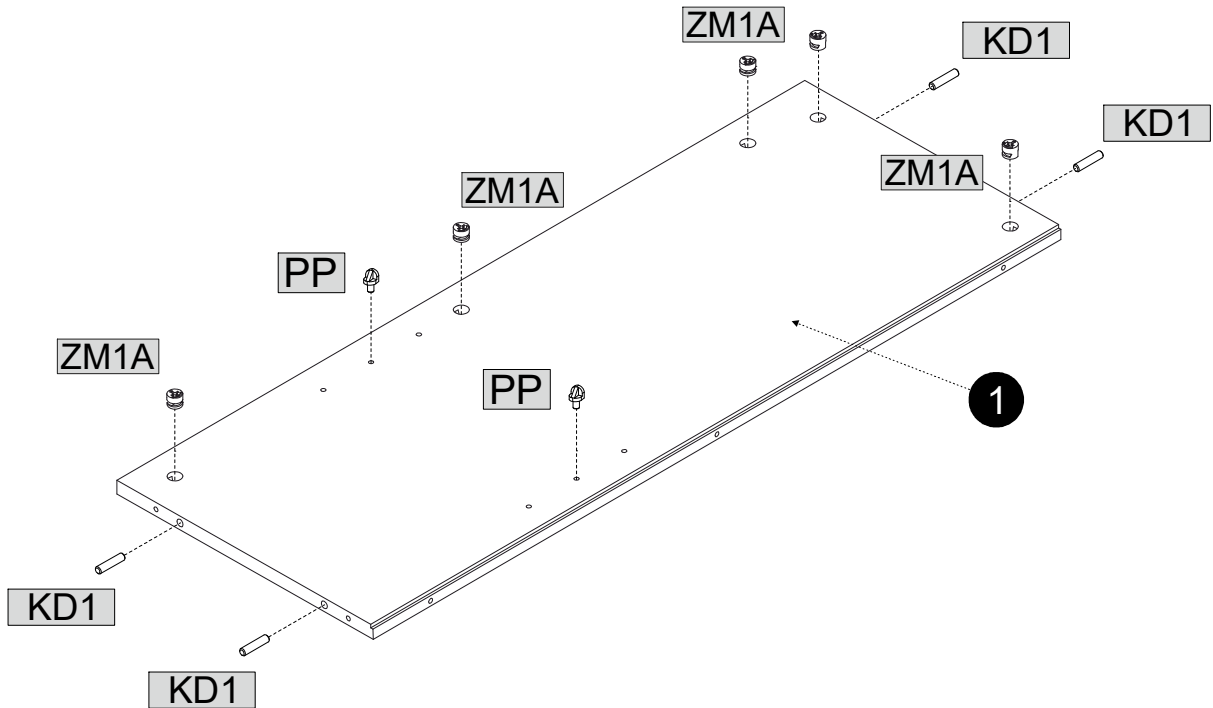


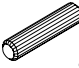




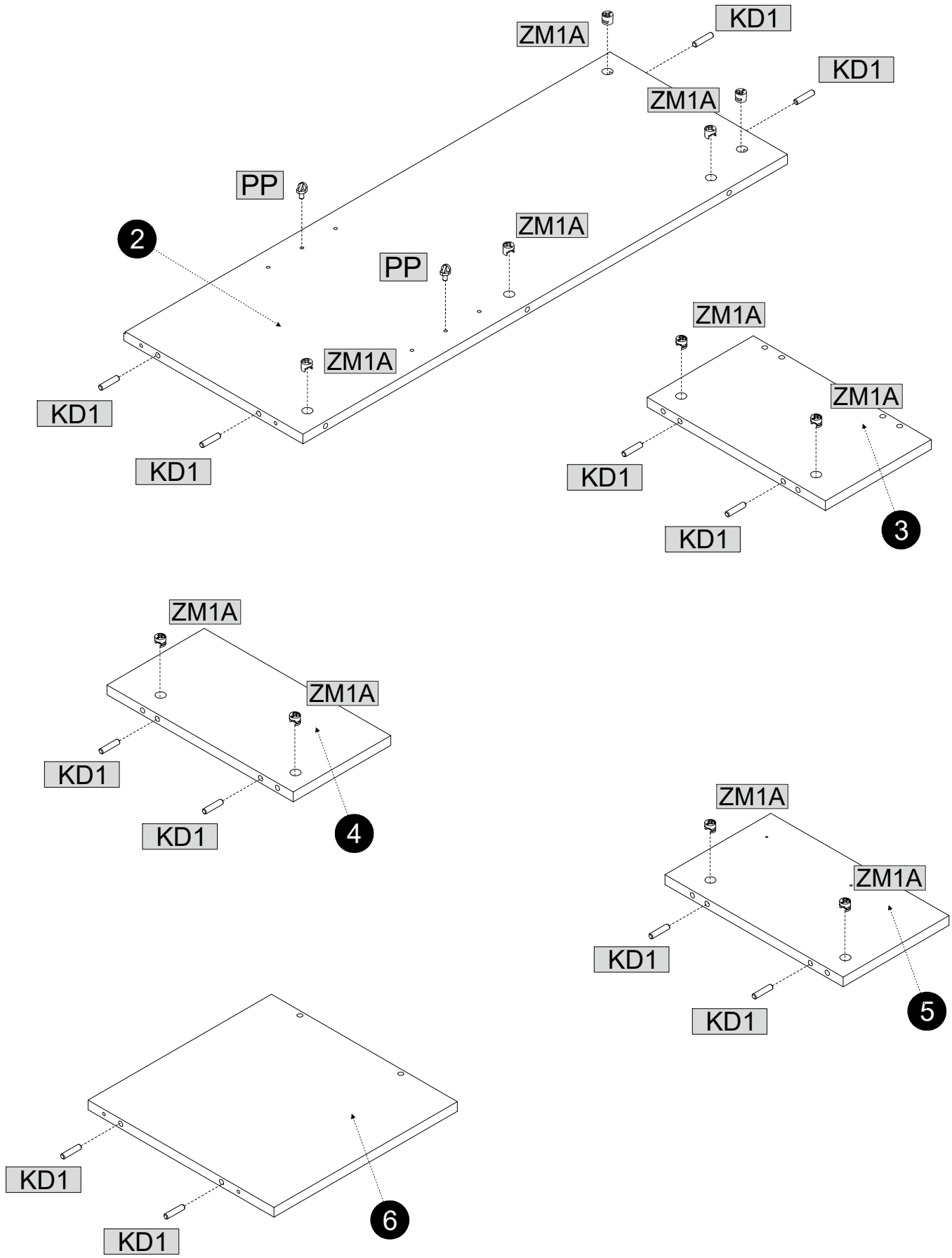


|  |   |   |
|--|---|---|
| <br>KD1   4<br>8x35 | <br>ZM1A   5 | <br>PP   2 |
|--|---|---|

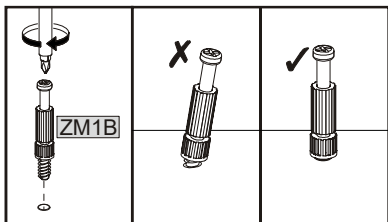


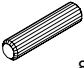

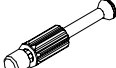


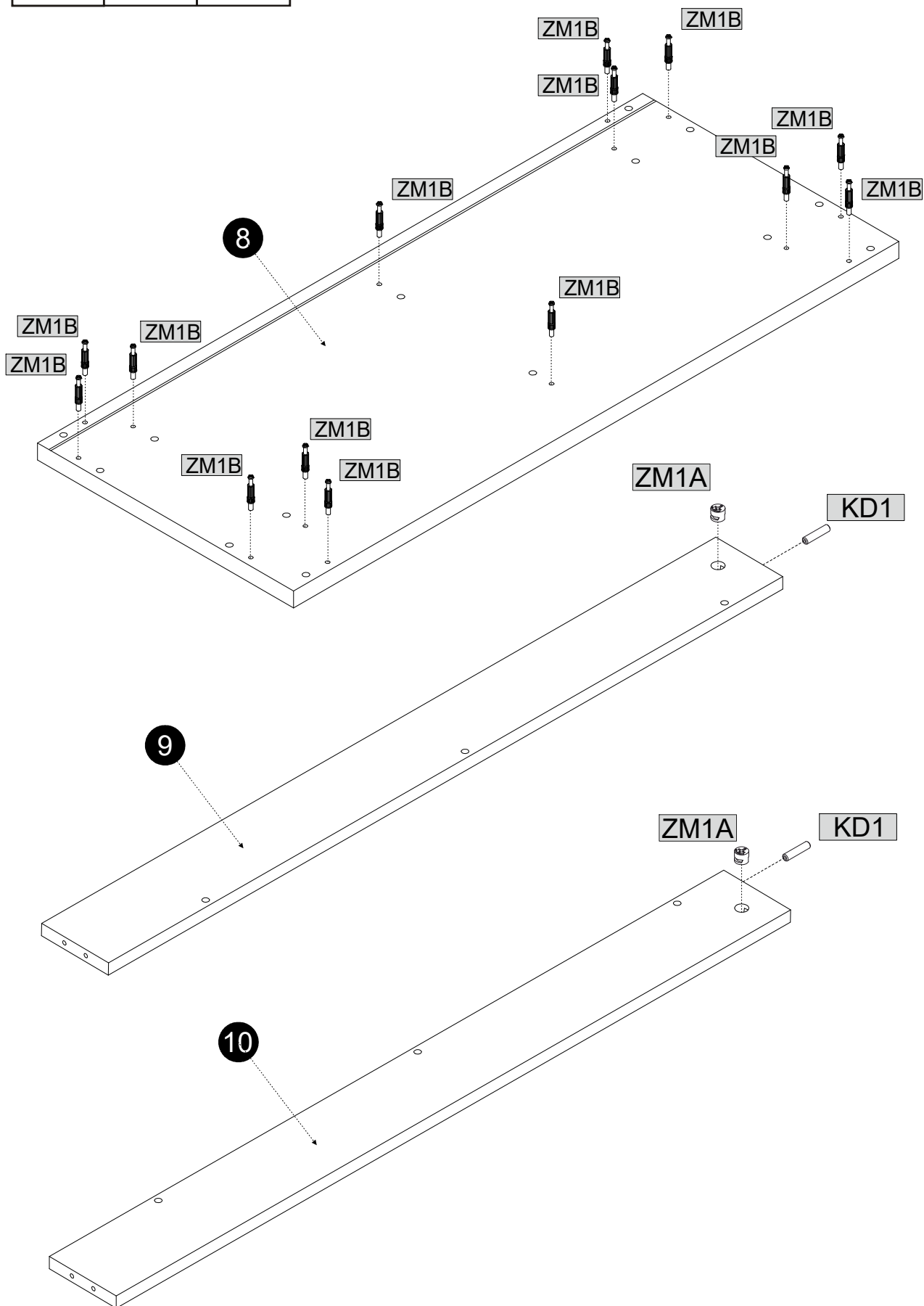
|  |      |  |    |  |   |
|--|------|--|----|--|---|
|  | 8x35 |  |    |  |   |
| KD1  | 12   | ZM1A   | 11 | PP   | 2 |

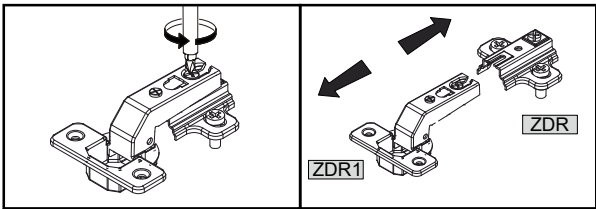


03

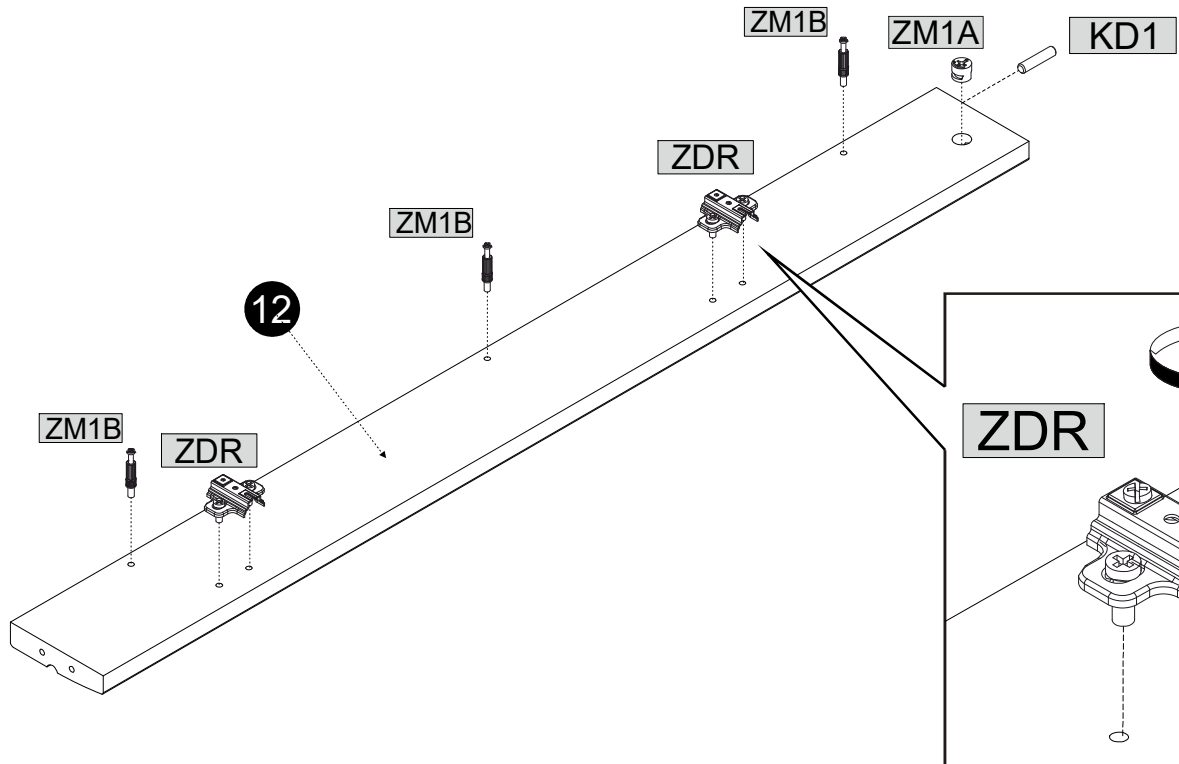
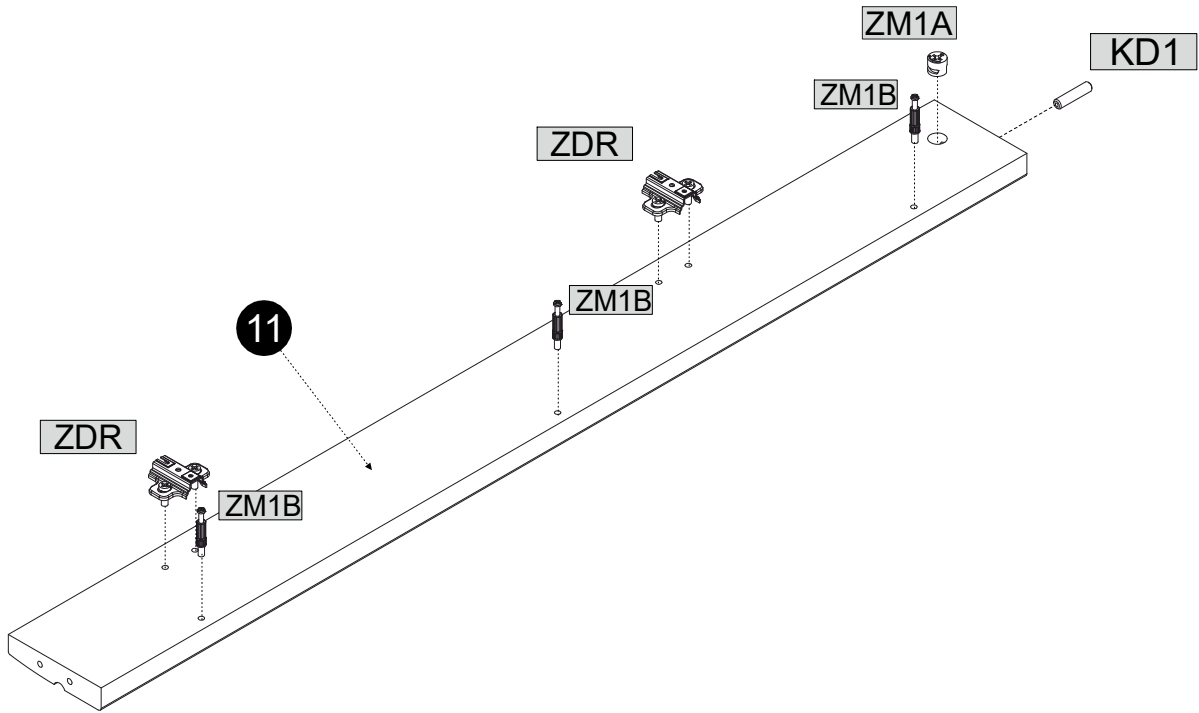


|  |      |  |  |      |    |
|--|------|--|--|------|----|
|  | 8x35 |  |  |      |    |
| KD1  | 2    | ZM1A   | 2  | ZM1B | 14 |

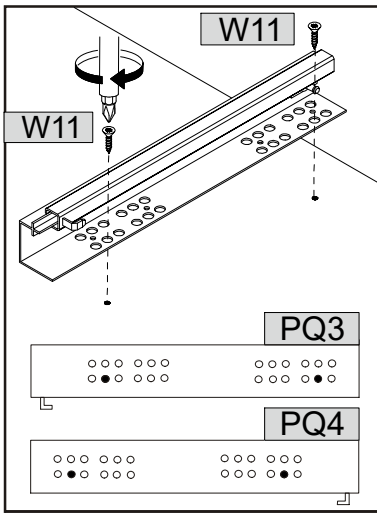



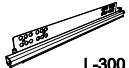



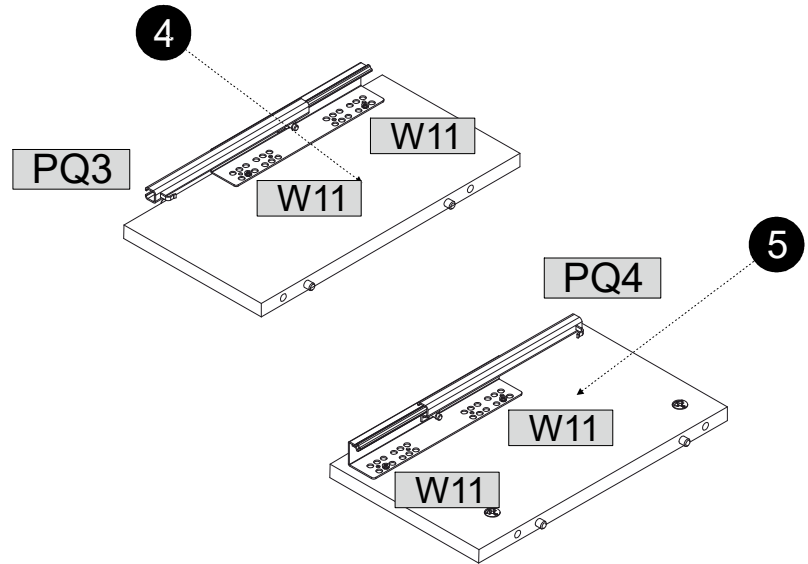
|     |     |      |      |      |
|-----|-----|------|------|------|
|     |     |      |      |      |
| ZDR | KD1 | 8x35 | ZM1A | ZM1B |
| 4   | 2   | 2    | 2    | 6    |



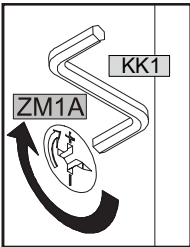
05

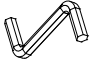


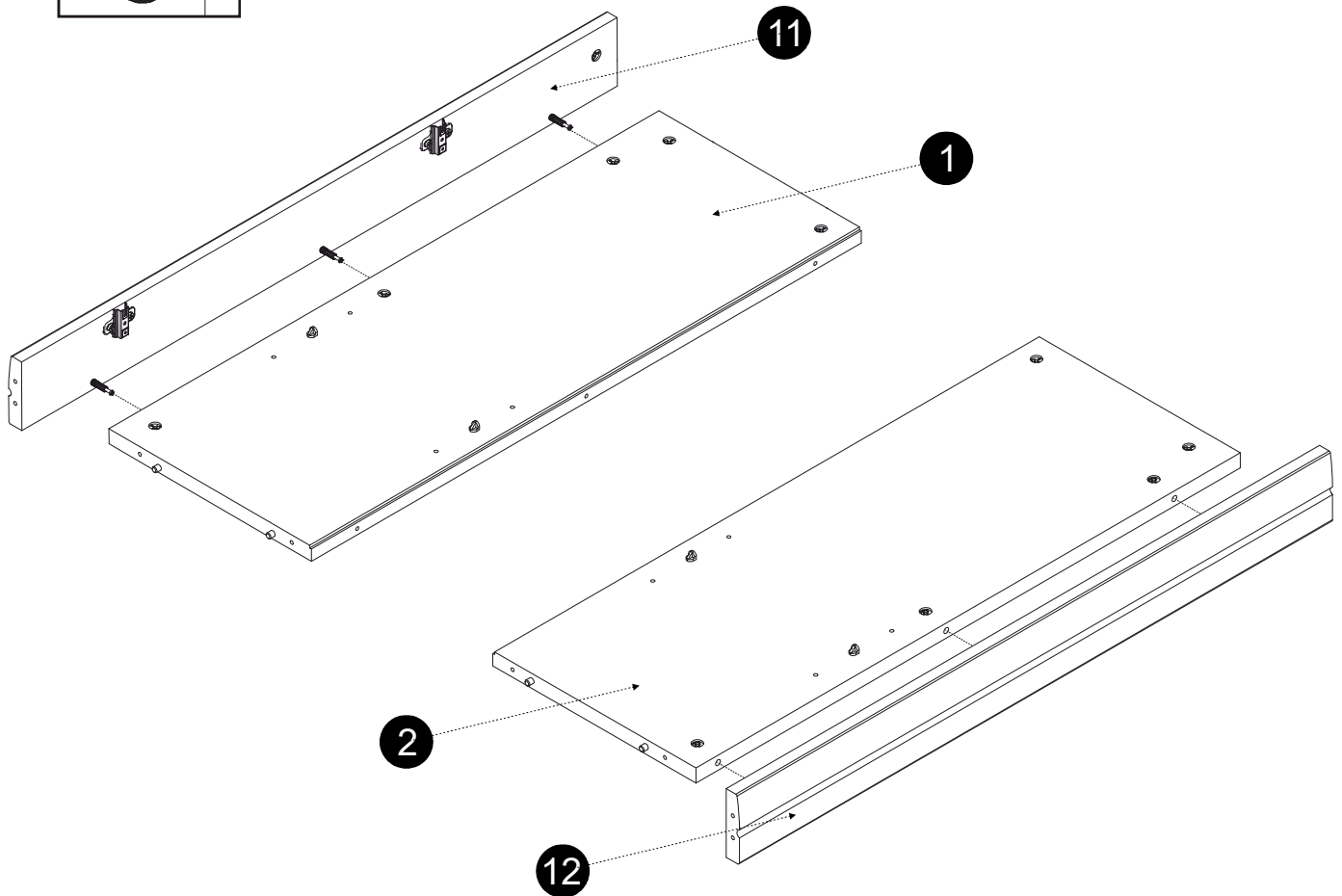
|  |        |  |       |  |       |
|--|--------|--|-------|--|-------|
|  | 3,5x16 |  | L-300 |  | L-300 |
| W11  | 4      | PQ3  | x1    | PQ4  | x1    |



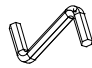

06

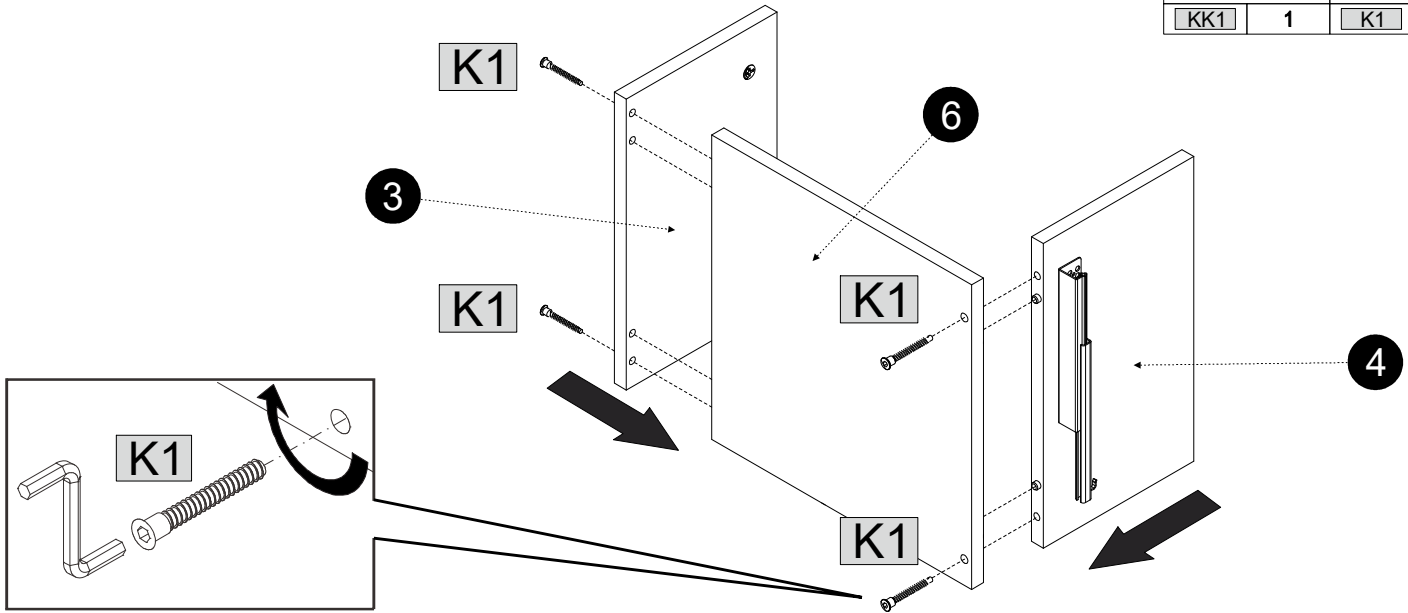


|   |   |
|---|---|
|  |   |
| KK1   | 1 |

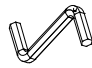



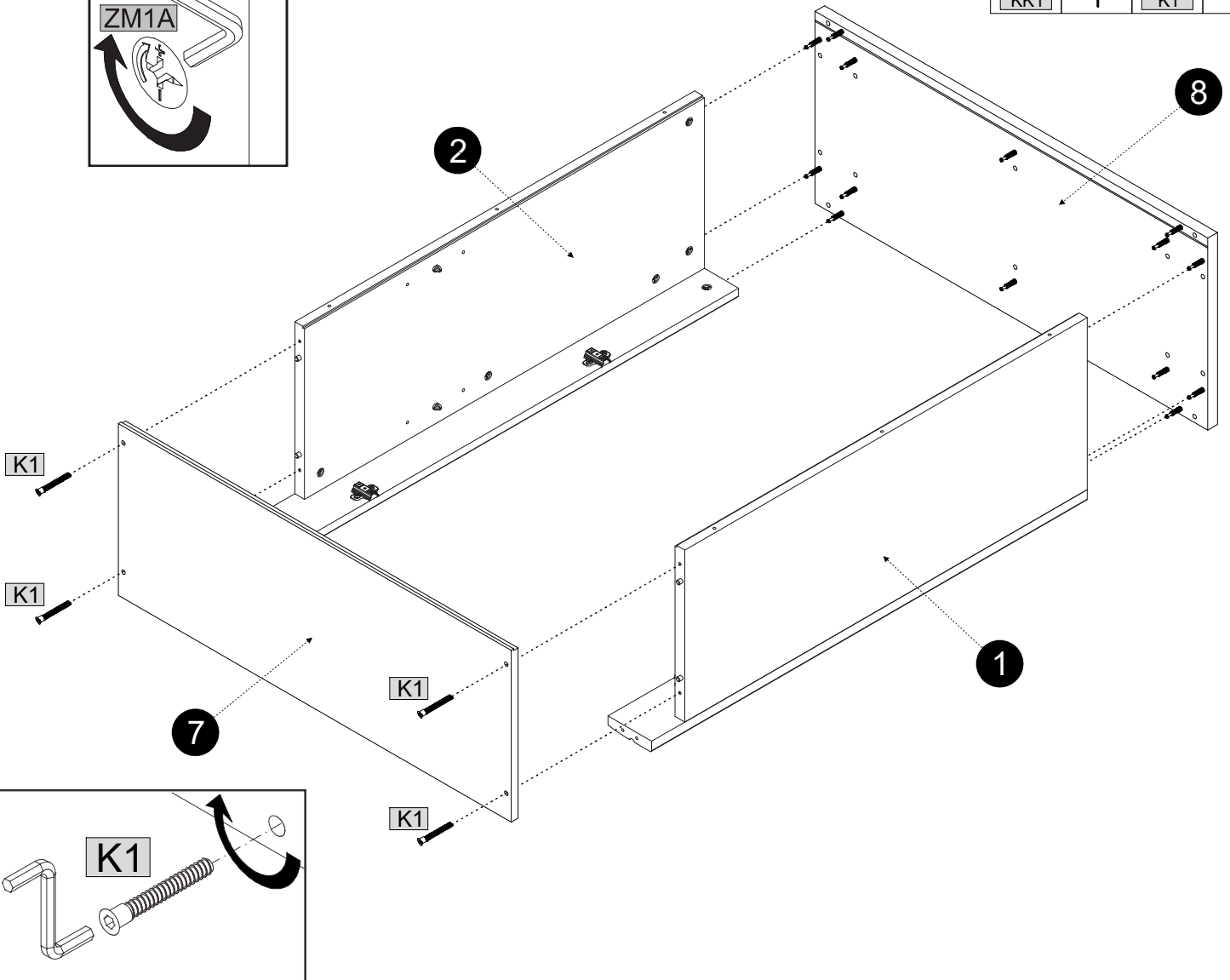
07

|  |   |  |   |
|--|---|--|---|
|  |   |  |   |
| KK1  | 1 | K1   | 4 |



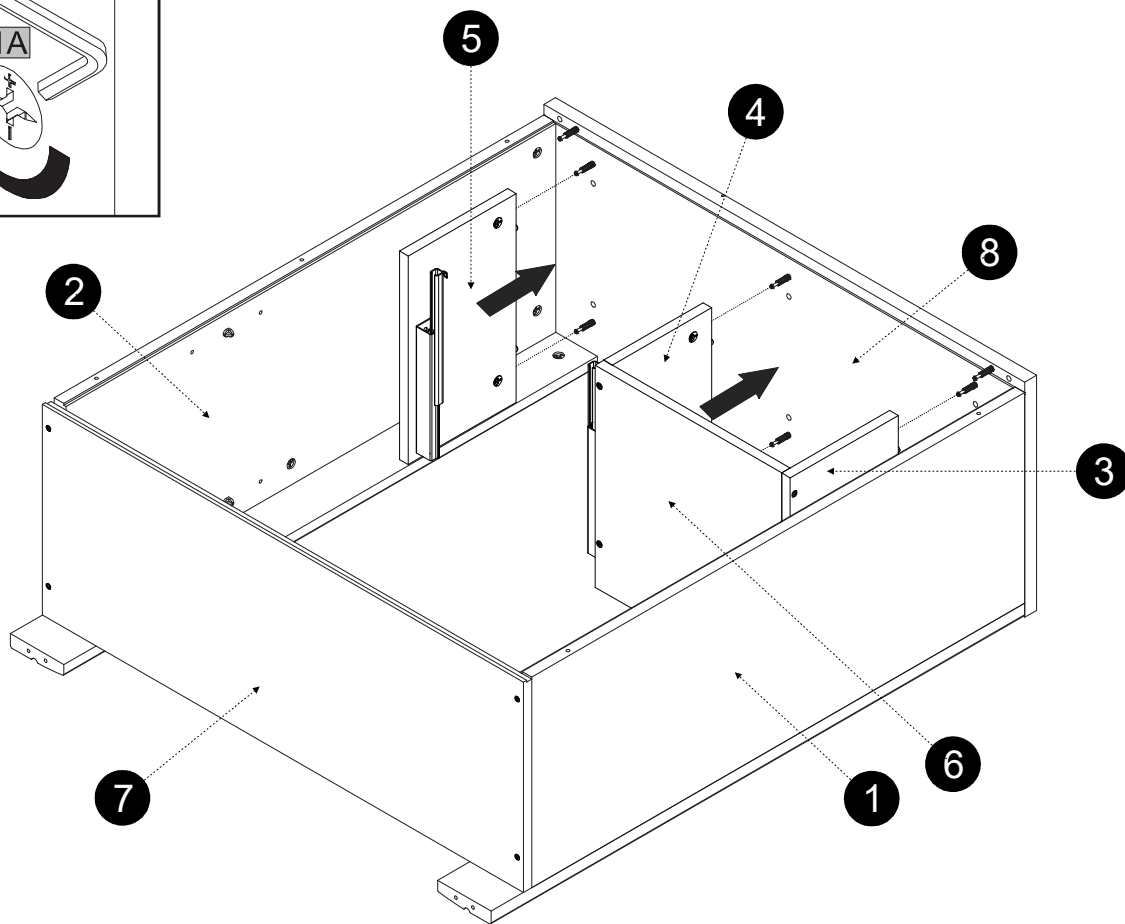
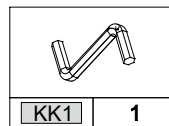
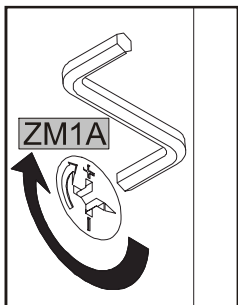
08

|   |   |   |   |
|---|---|---|---|
|  |   |  |   |
| KK1   | 1 | K1  | 4 |

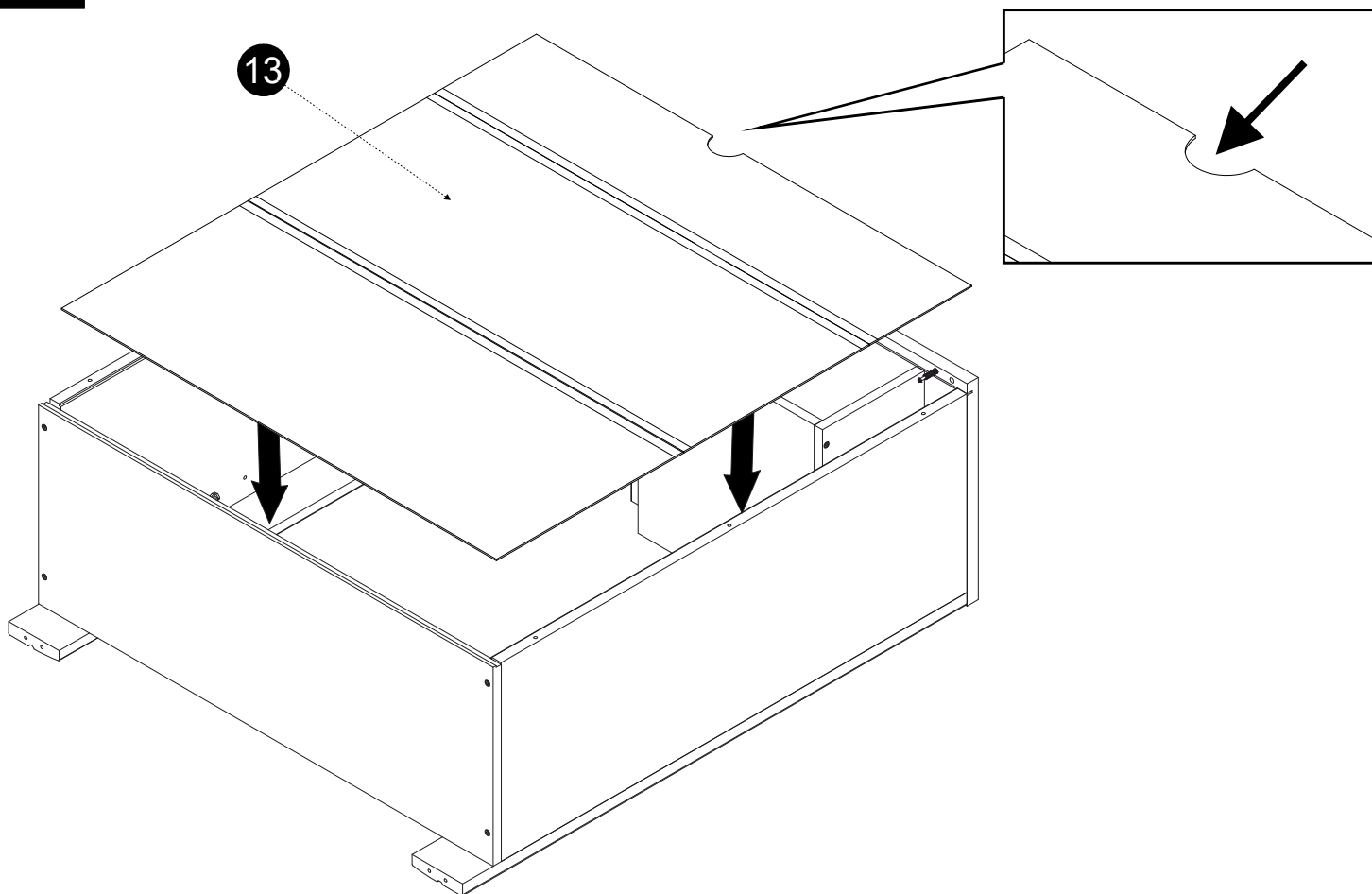




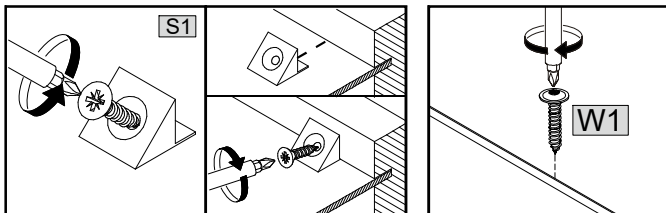
09





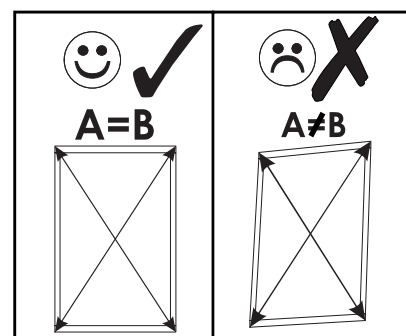
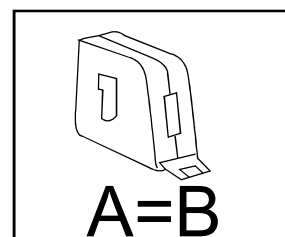
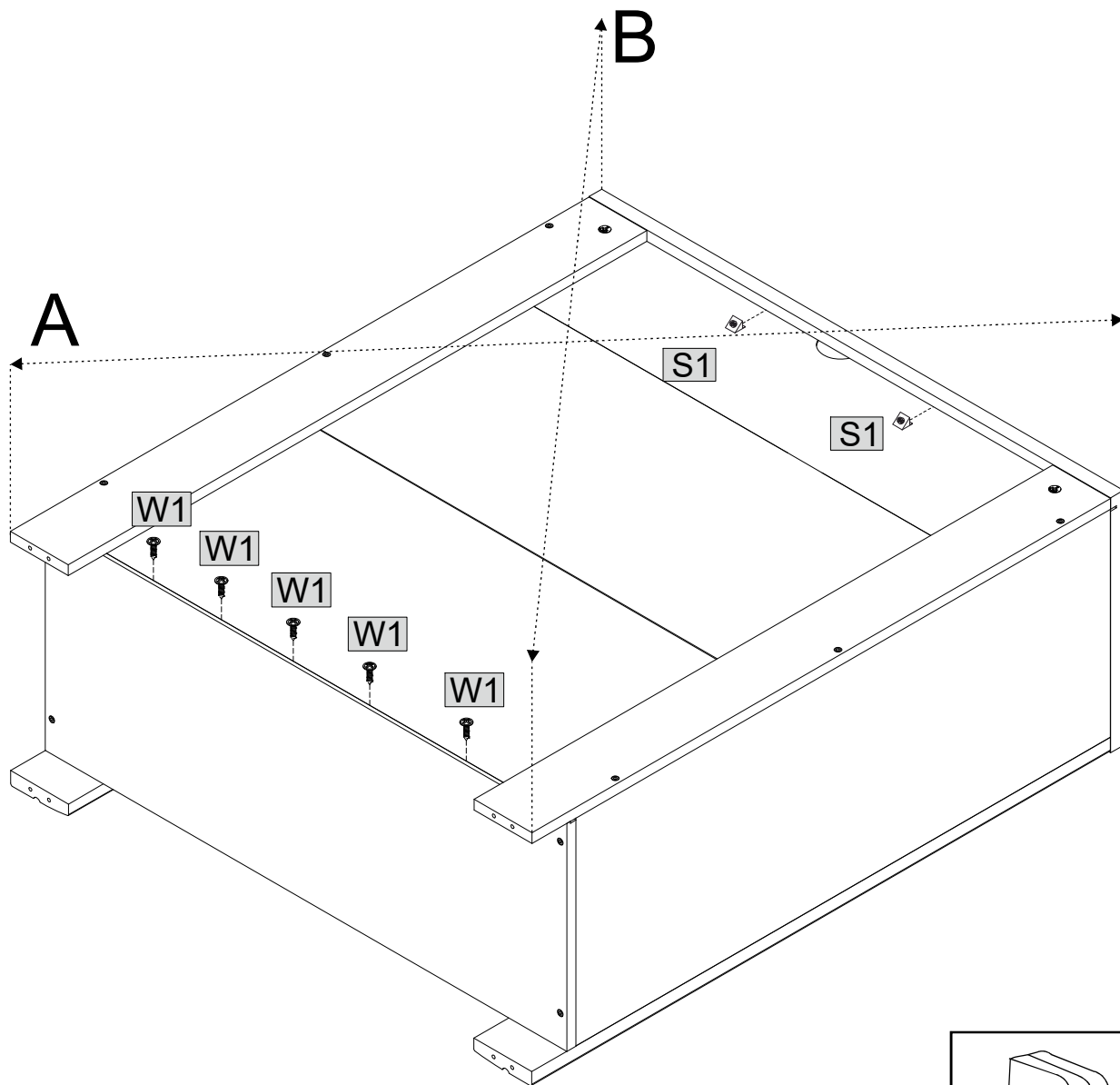
10

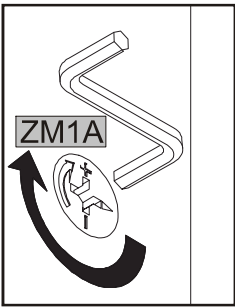


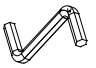
13

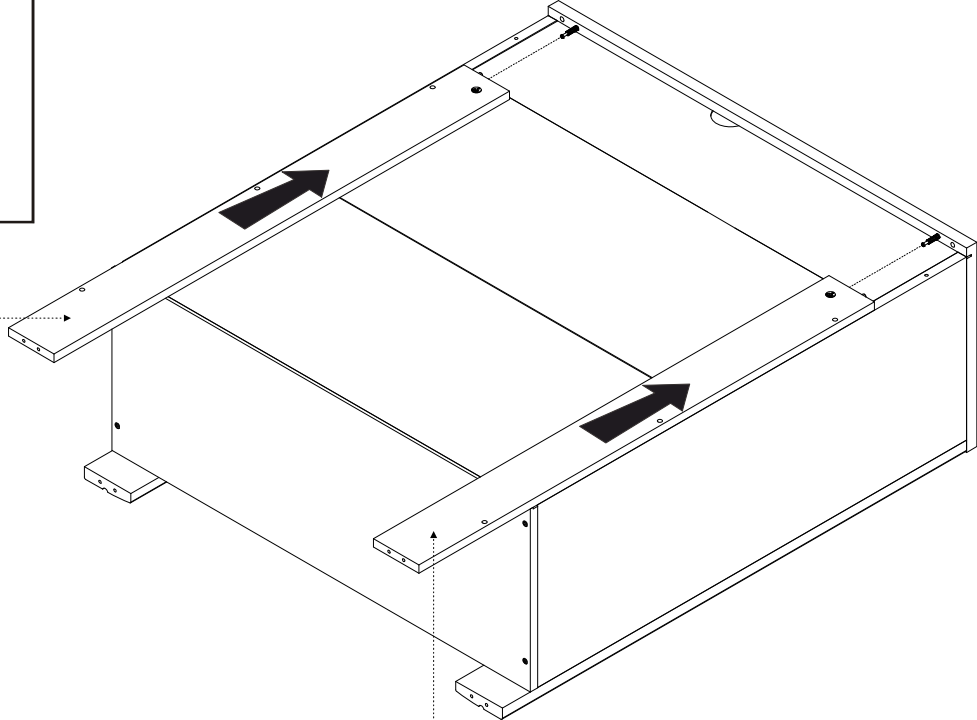
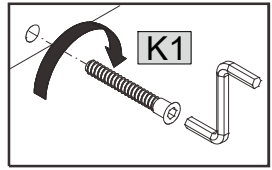
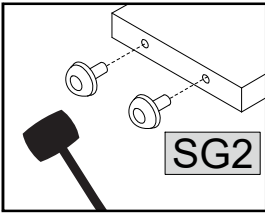


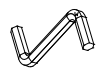


|  |      |  |   |
|--|------|--|---|
|  | 3x16 |  |   |
| W1   | 5    | S1   | 2 |

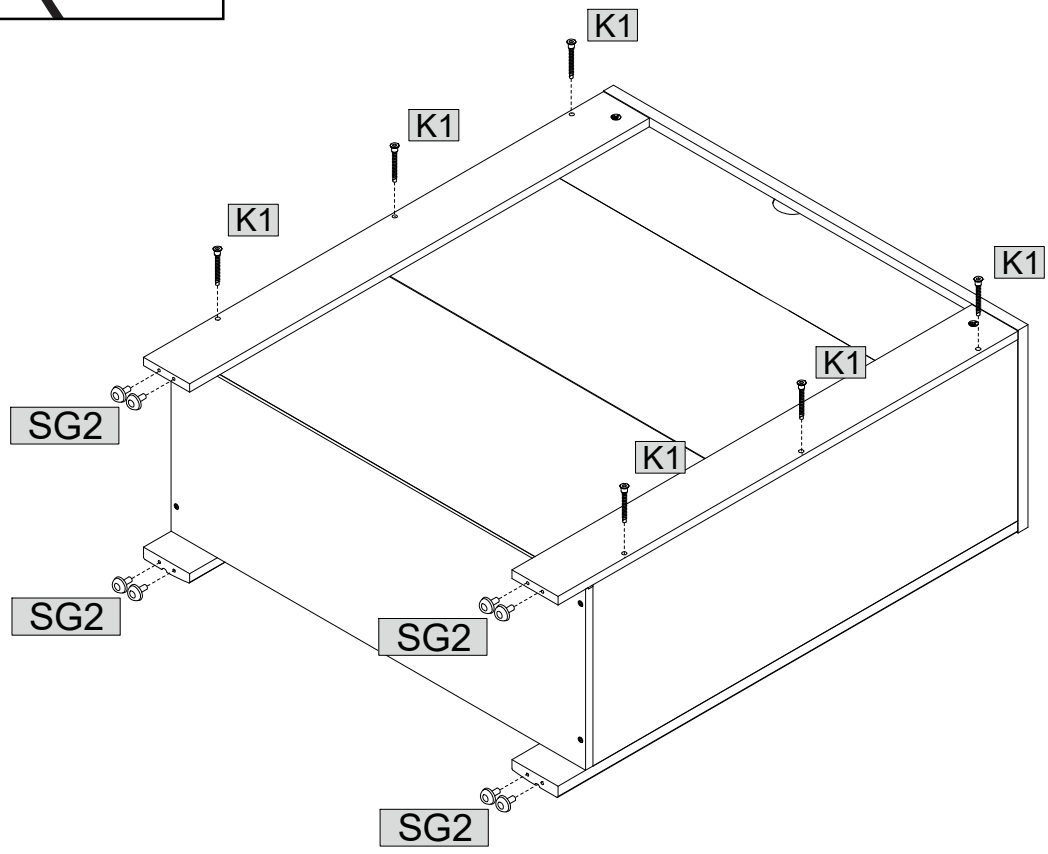


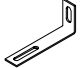
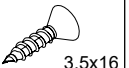

**11**

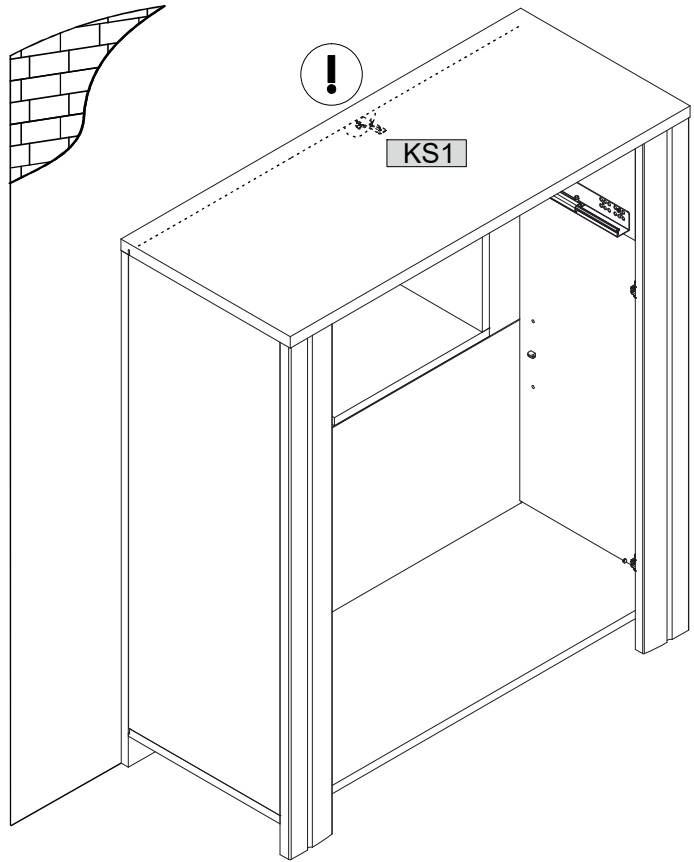
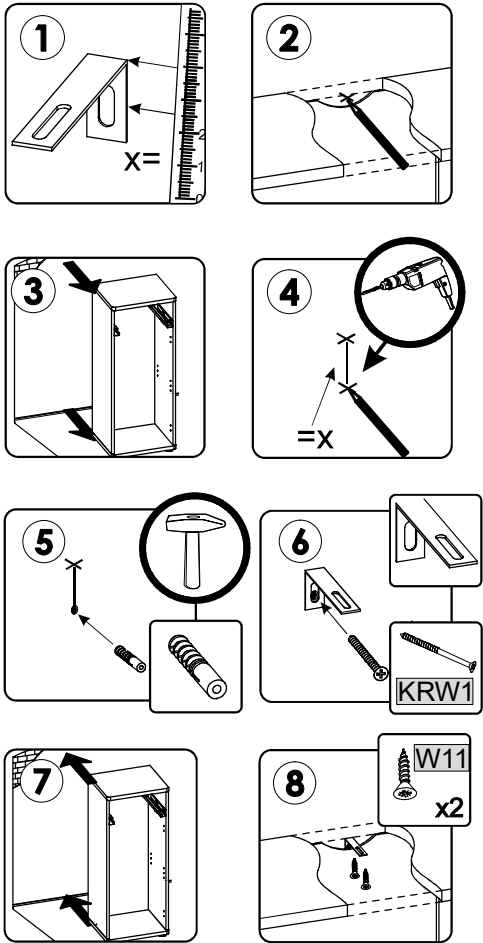
|  |   |
|--|---|
|  |   |
| KK1  | 1 |


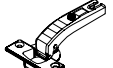
**9****10****12**

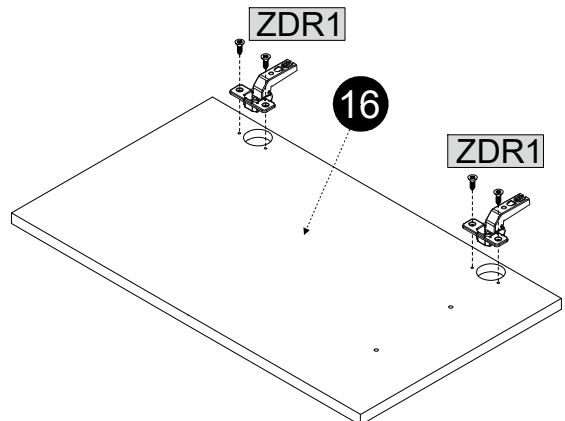
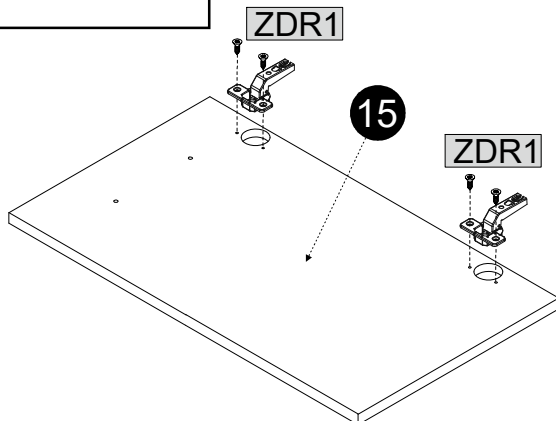
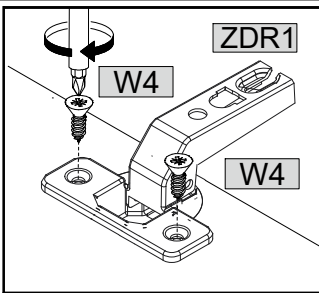
|  |   |  |   |  |   |
|--|---|--|---|--|---|
|  |   |  |   |  |   |
| KK1  | 1 | SG2  | 8 | K1   | 6 |

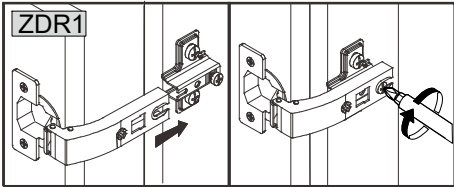



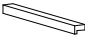
|  |   |  |        |  |       |
|--|---|--|--------|--|-------|
|  |   |  | 3,5x16 |  | 08x40 |
| KS1  | 1 | W11  | 2      | KRW1   | 1     |

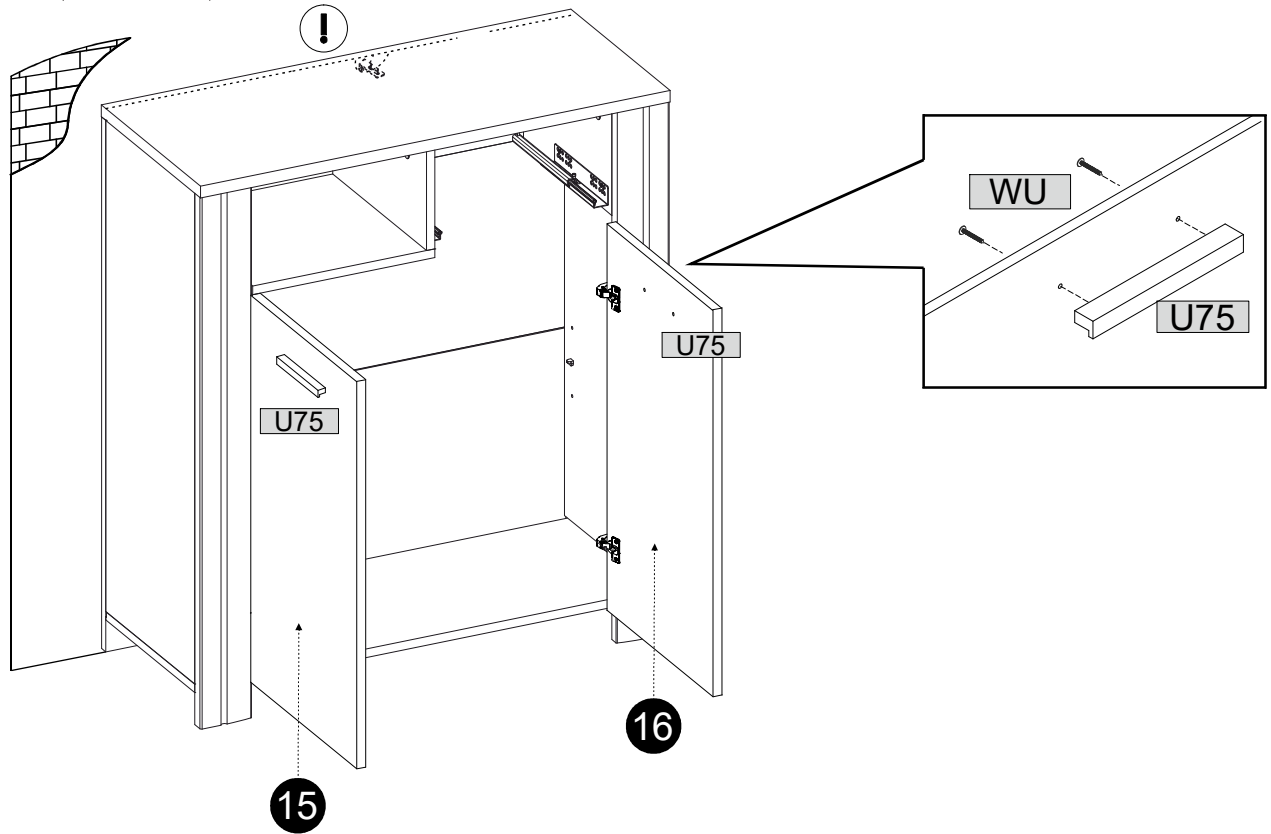
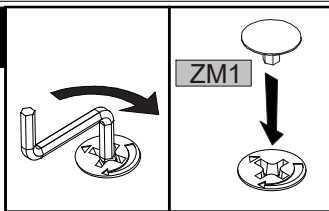


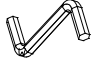

|   |      |   |   |
|---|------|---|---|
|  | 4x13 |  |   |
| W4  | 8    | ZDR1  | 4 |

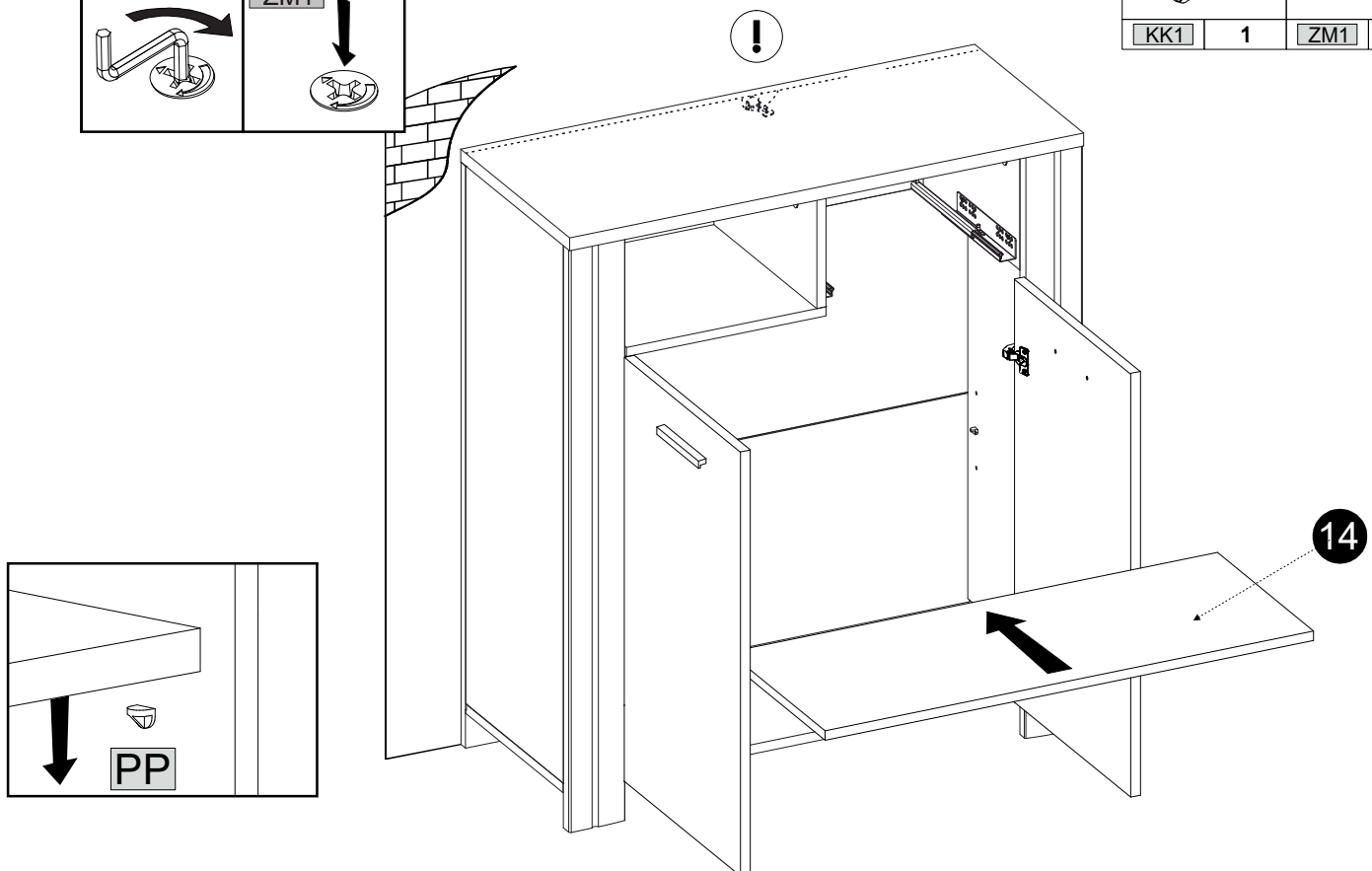


**16**

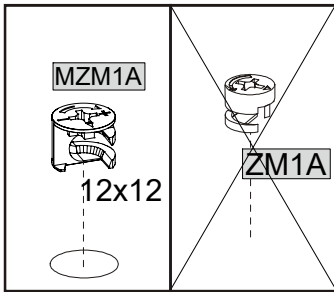
|  |        |  |   |
|--|--------|--|---|
|  | 3,5x25 |  |   |
| WU   | 4      | U75  | 2 |

**17**

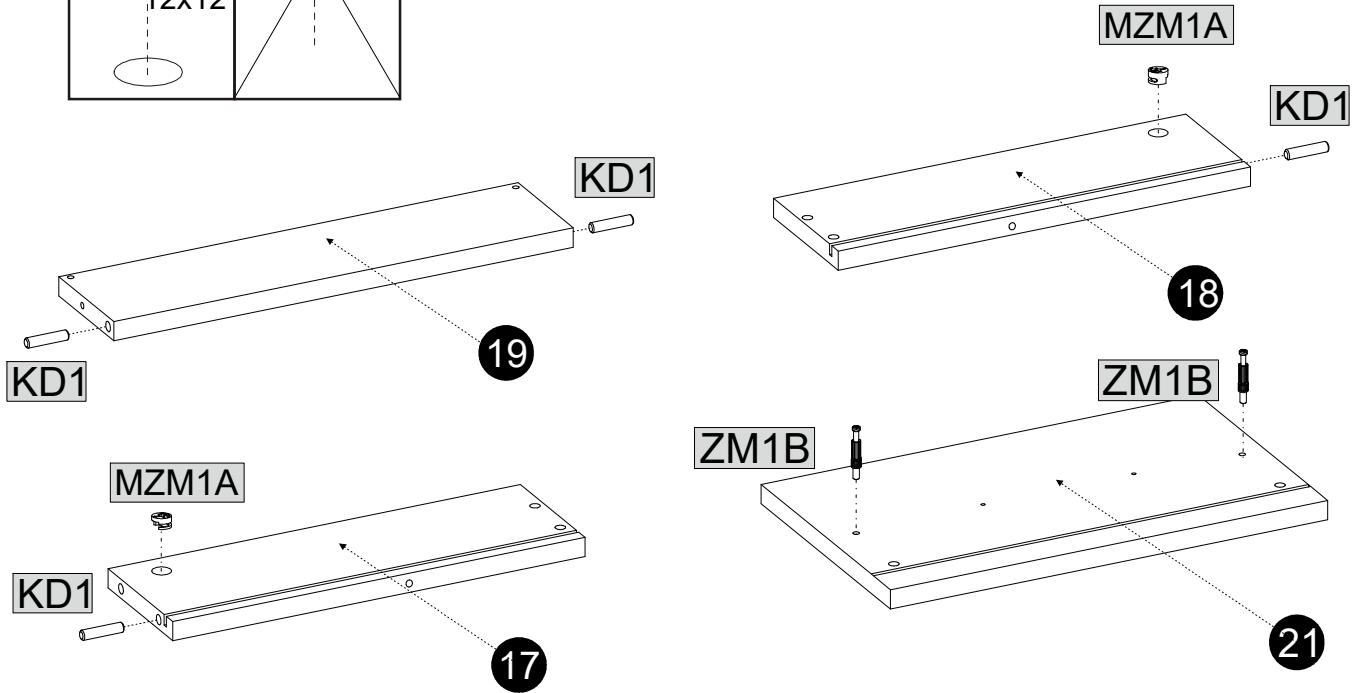
|   |   |   |    |
|---|---|---|----|
|  |   |  |    |
| KK1   | 1 | ZM1   | 12 |



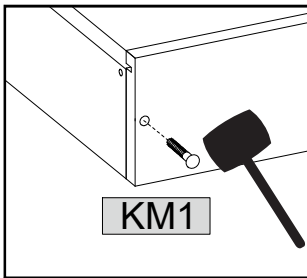
18



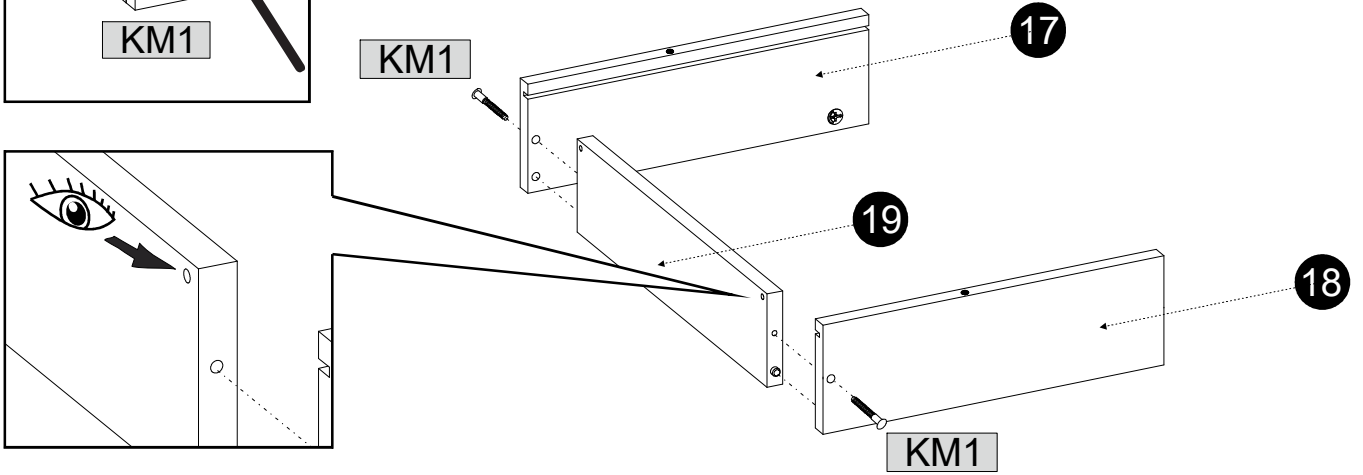
|     |      |       |       |
|-----|------|-------|-------|
|     | 8x35 |       | 12x12 |
| KD1 | 4    | ZM1B  | 2     |
|     |      | MZM1A | 2     |



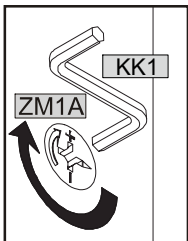
19



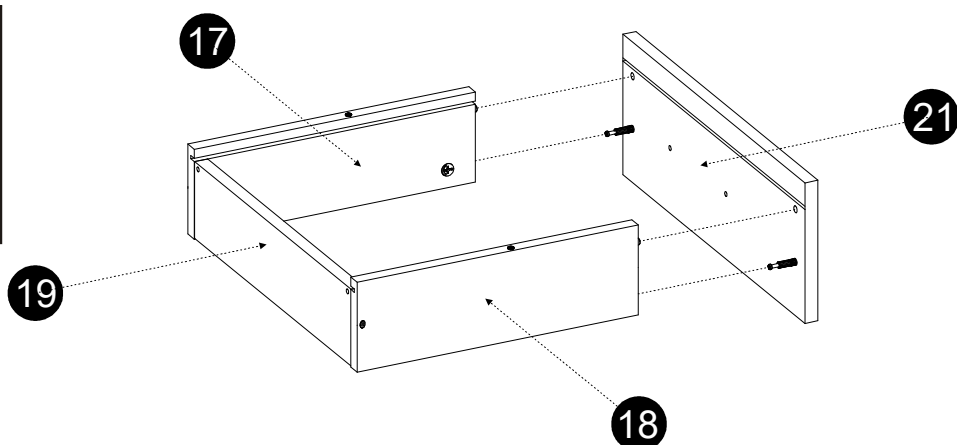
|     |
|-----|
|     |
| KM1 |
| 2   |



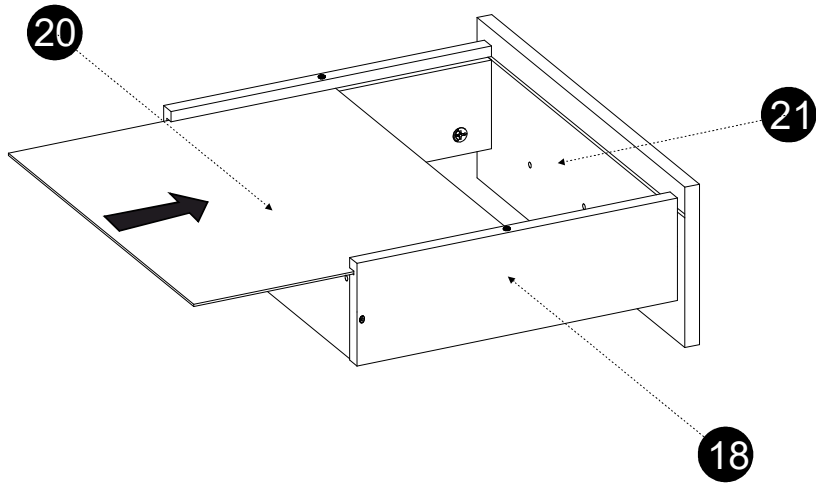
20



|     |
|-----|
|     |
| KK1 |
| 1   |





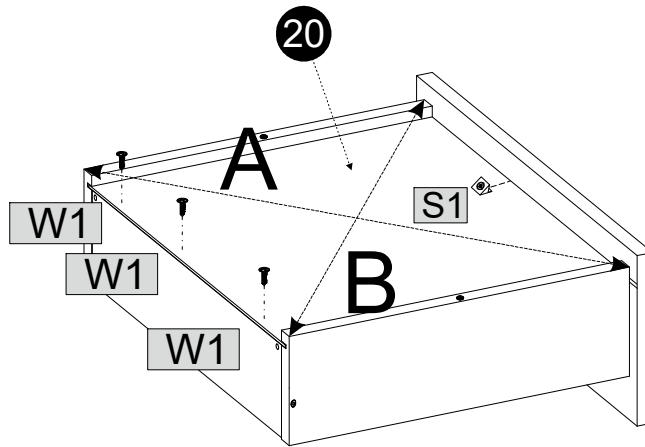
21



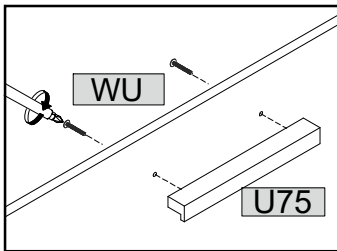
22

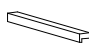



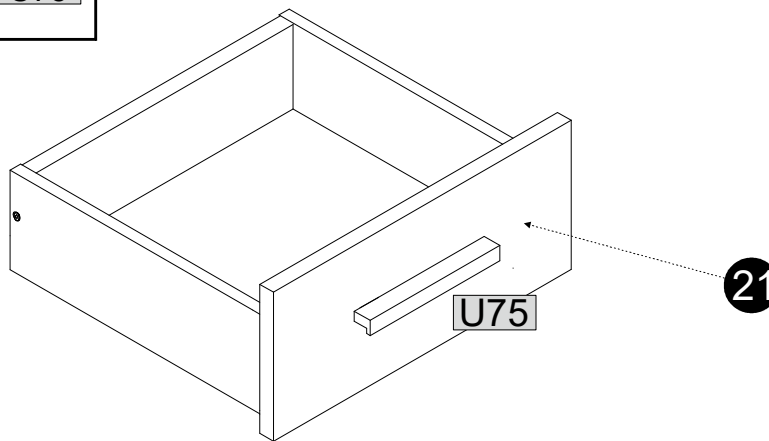
|   |   |   |   |
|---|---|---|---|
|  |   |  |   |
| S1  | 1 | W1  | 3 |




23

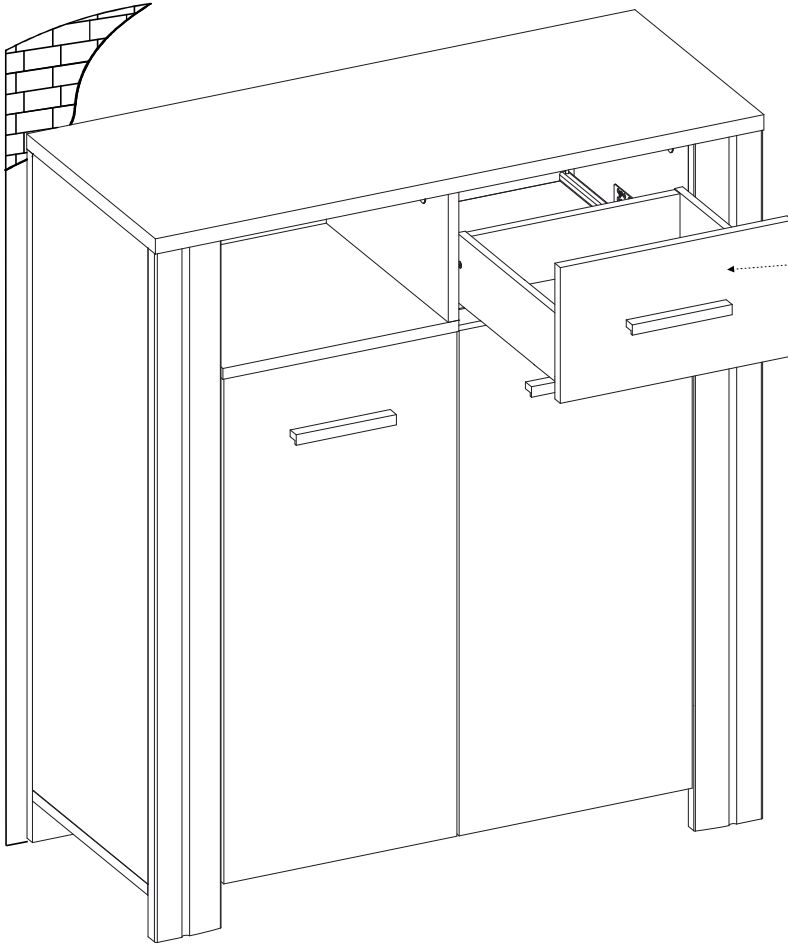


|   |   |   |   |
|---|---|---|---|
|  |   |  |   |
| U75   | 1 | WU  | 2 |

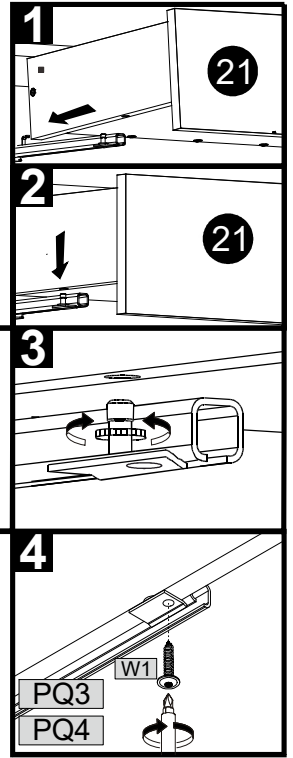


24

|  |   |
|--|---|
|  |   |
| 3x16   |   |
| W1   | 2 |



21



1

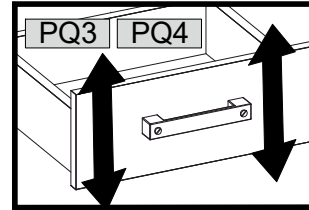
21

2

21

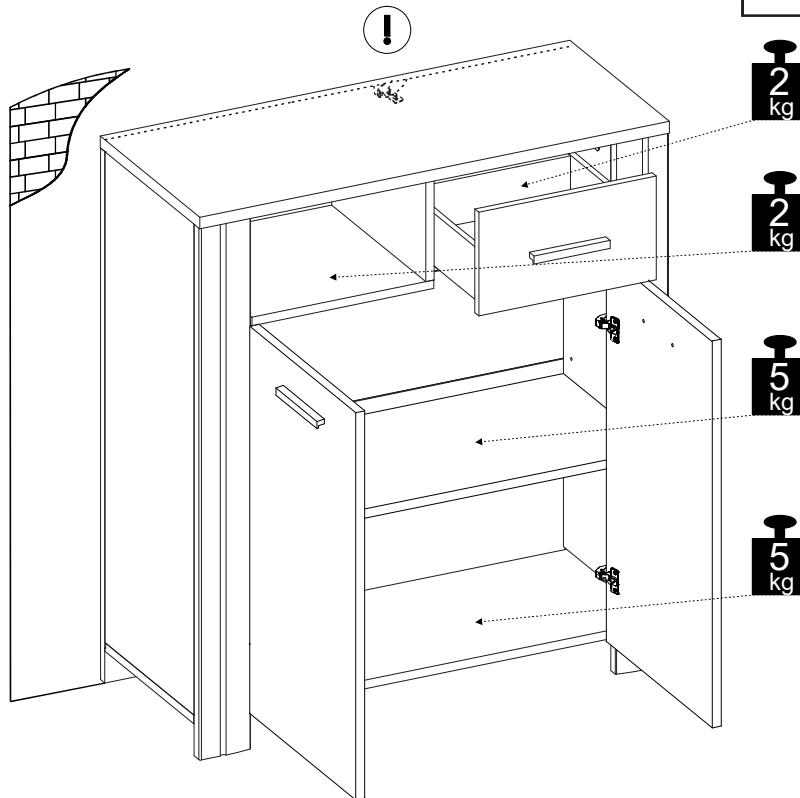
3

4



PQ3  
PQ4  
W1

25



!

2 kg

2 kg

5 kg

5 kg