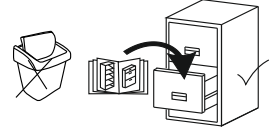


# TORONTO D 2D

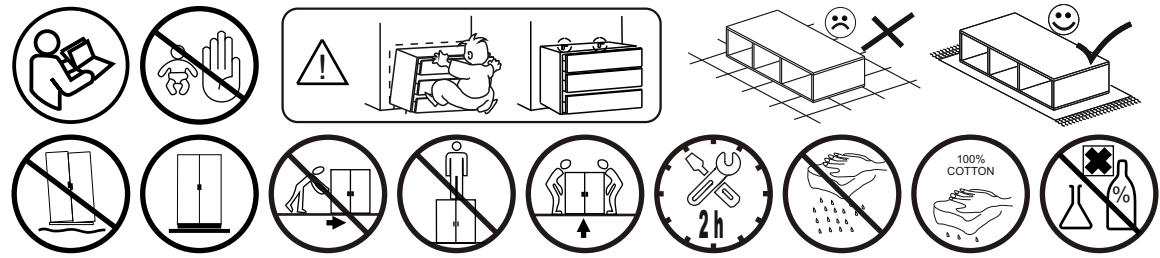
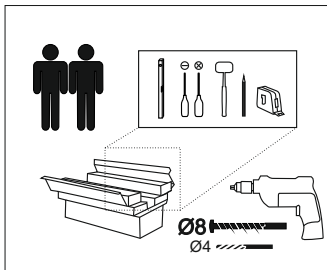
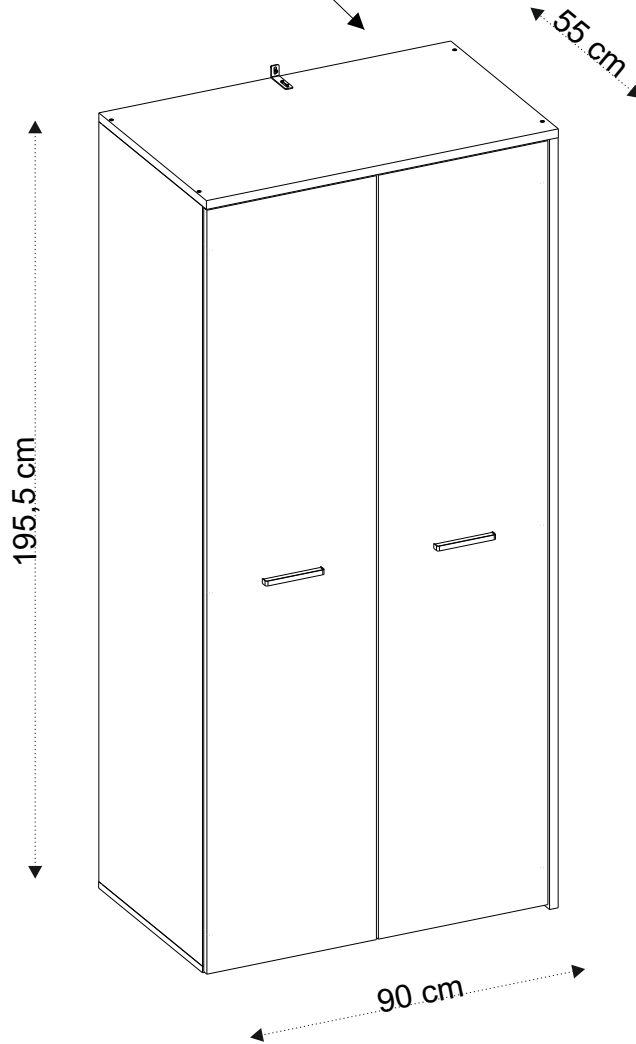
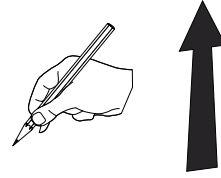
**MEBLE-OKMED DEMKO**  
*Jesteśmy razem 30 lat!*

„MEBLE-OKMED” DEMKO - SPÓŁKA JAWNA  
 ul. Kolejowa 13, 14-500 Braniewo, POLSKA  
[www.mebleokmed.pl](http://www.mebleokmed.pl) (+48) 55 243 27 26  
[firma@mebleokmed.pl](mailto:firma@mebleokmed.pl)

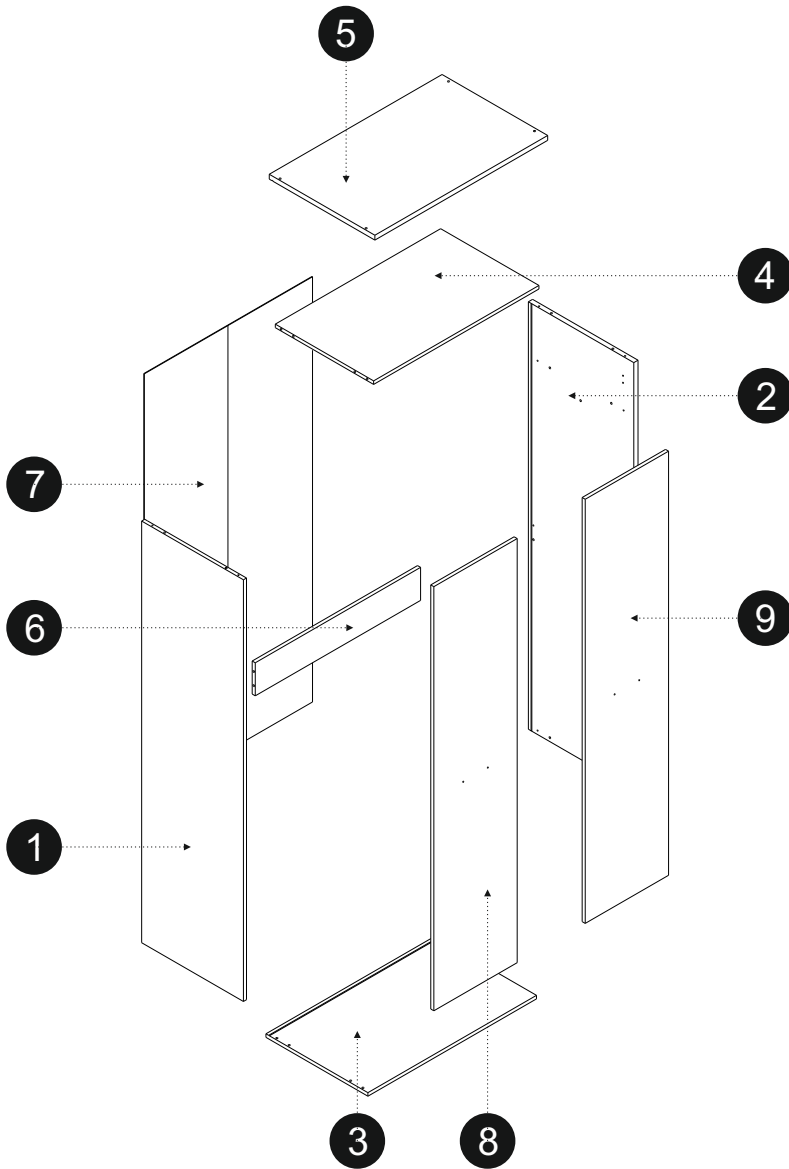
SERIA: .../...



**TORONTO**  
**Szafa 2D**     .../...  
 Front: DĄB\_WARMIA  
 Korpus: CZARNY / DĄB WARMIA  
 MEBLE OKMED Demko SP J.  
 14-500 Braniewo, Ul. Kolejowa 13



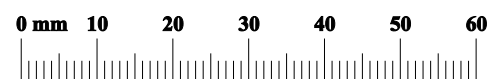
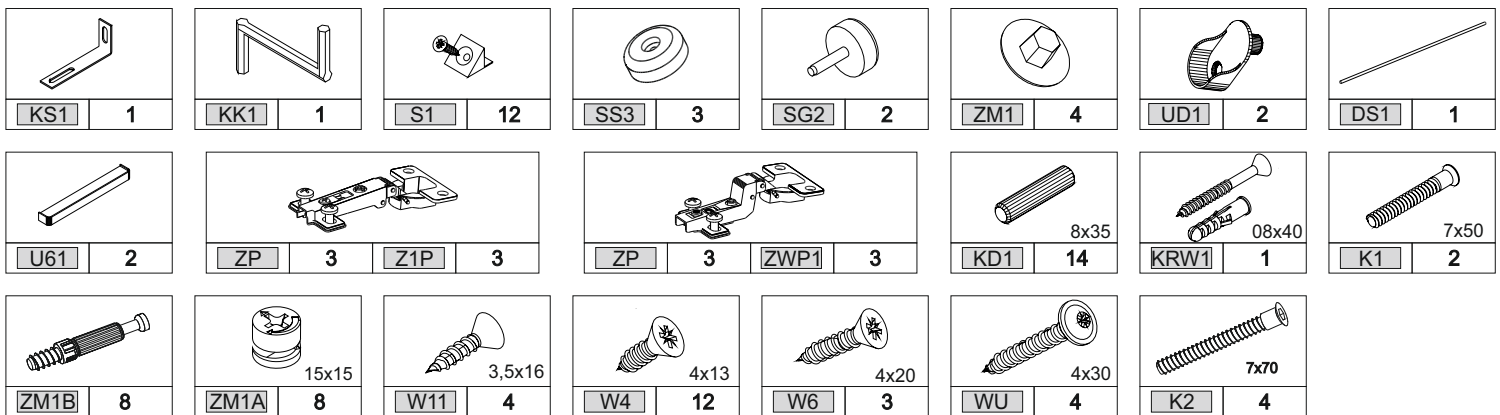
# TORONTO D 2D



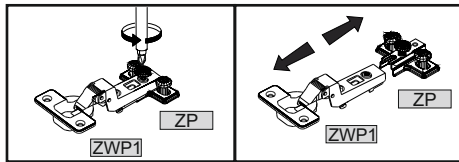
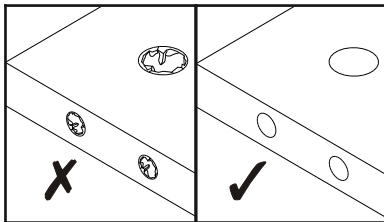
1/3				
	[mm]	[mm]	[mm]	
3	878	531	16	x1
4	861	512	16	x1
5	900	550	22	x1
6	861	150	16	x1

2/3				
	[mm]	[mm]	[mm]	
1	1902	530	16	x1
2	1928	549	22	x1

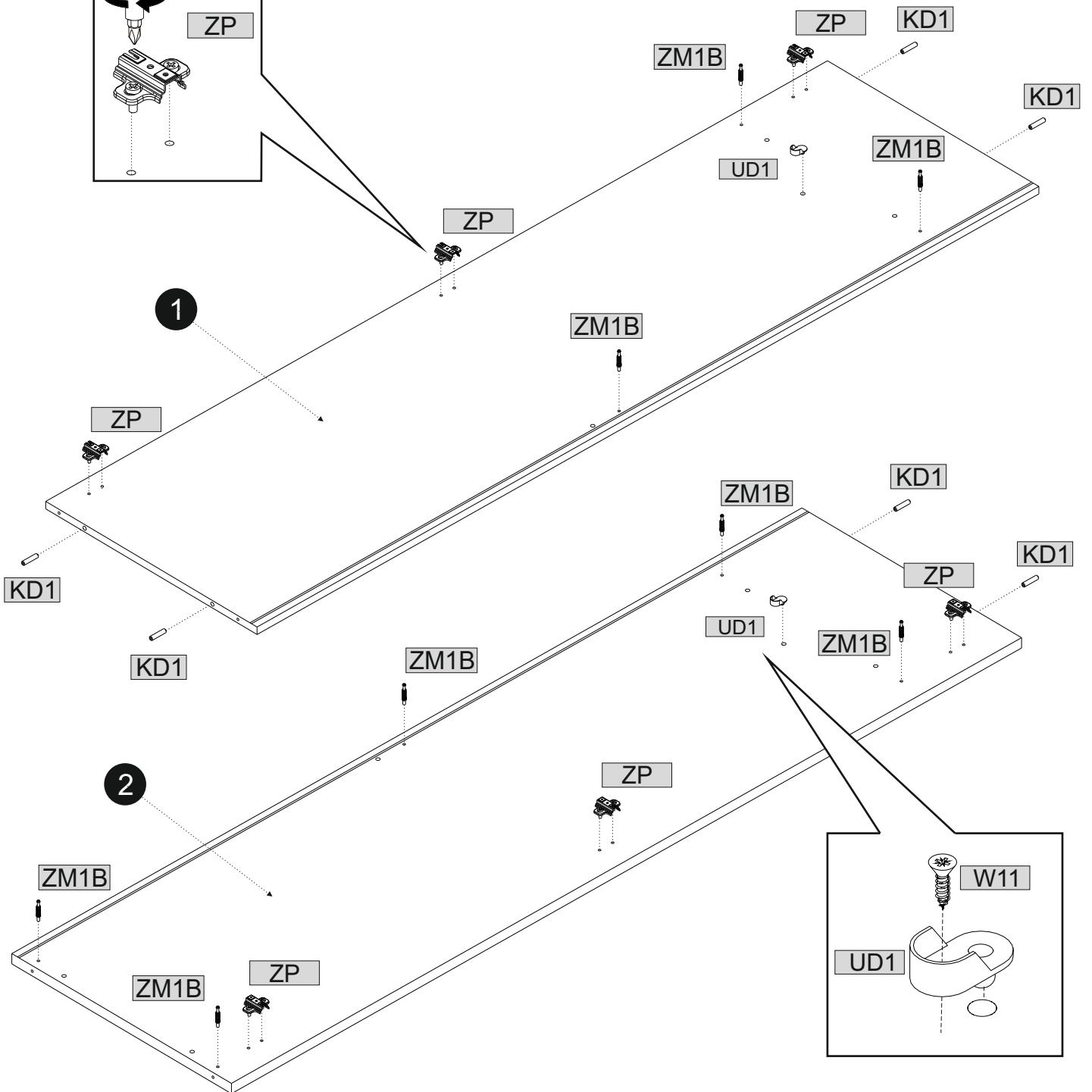
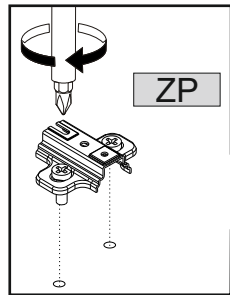
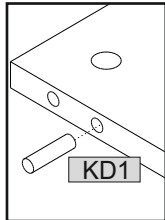
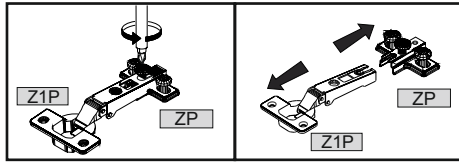
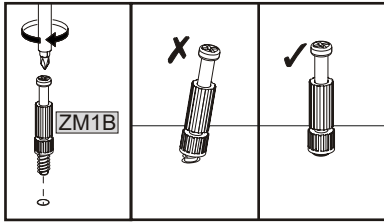
3/3				
	[mm]	[mm]	[mm]	
7	1918	876	3	x1
8	1913	434	16	x1
9	1913	434	16	x1

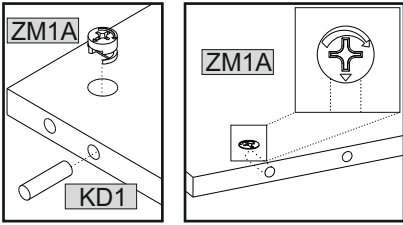





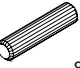
01

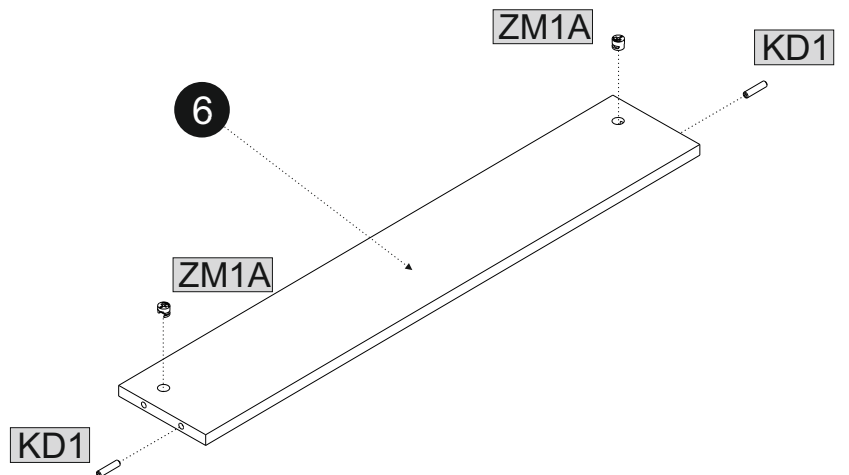
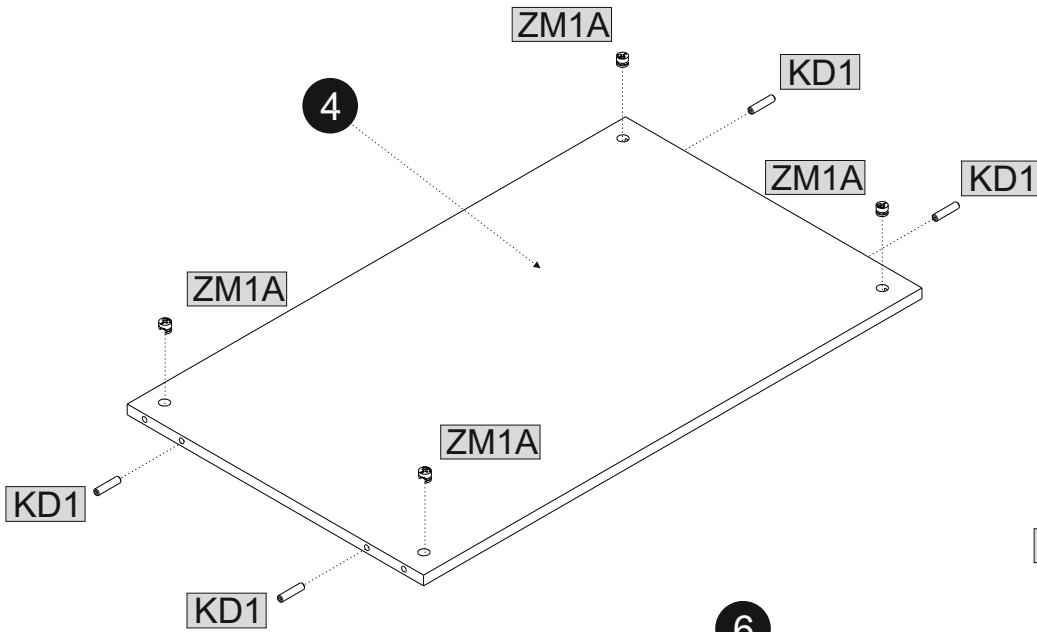
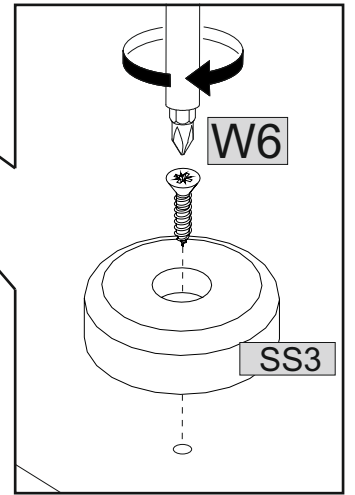
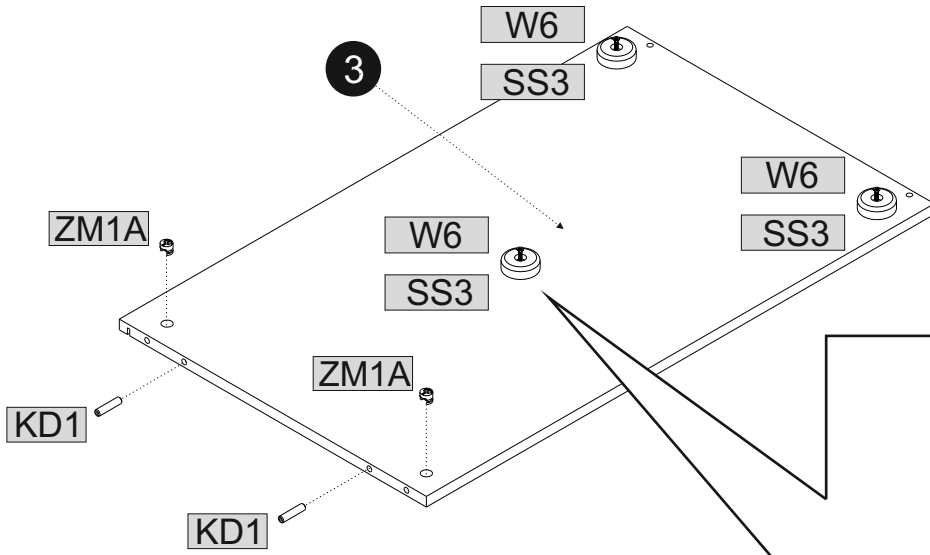


	2		6		2
			6		8

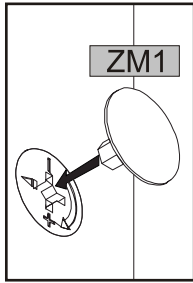
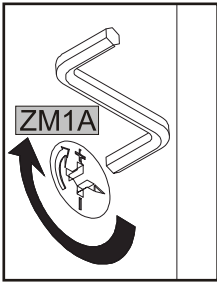




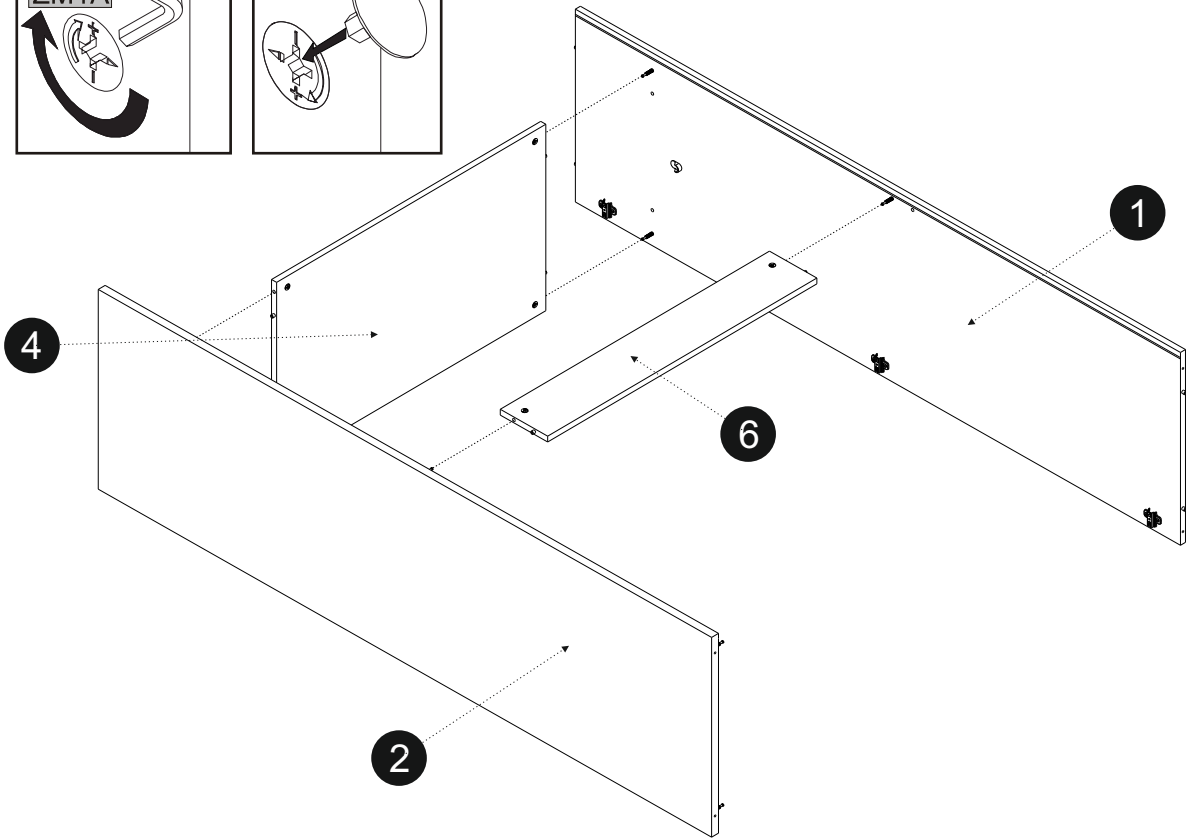
							
SS3	3	W6	4x20	ZM1A	15x15	KD1	8x35
			3		8		8



03



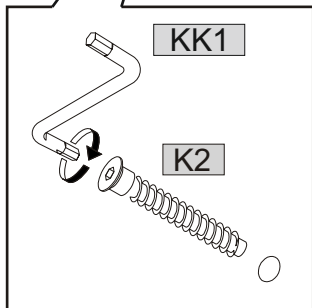
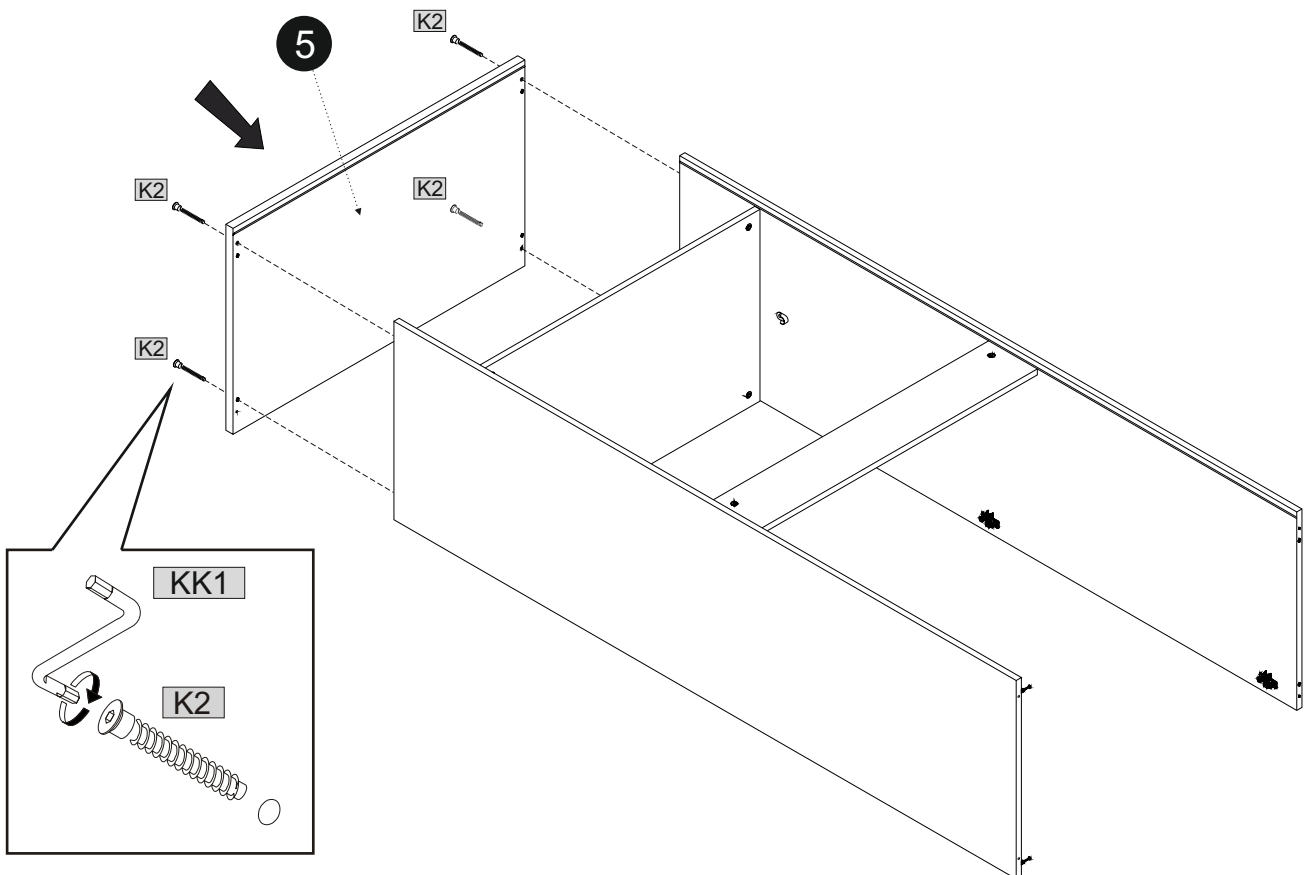
KK1	ZM1
1	4



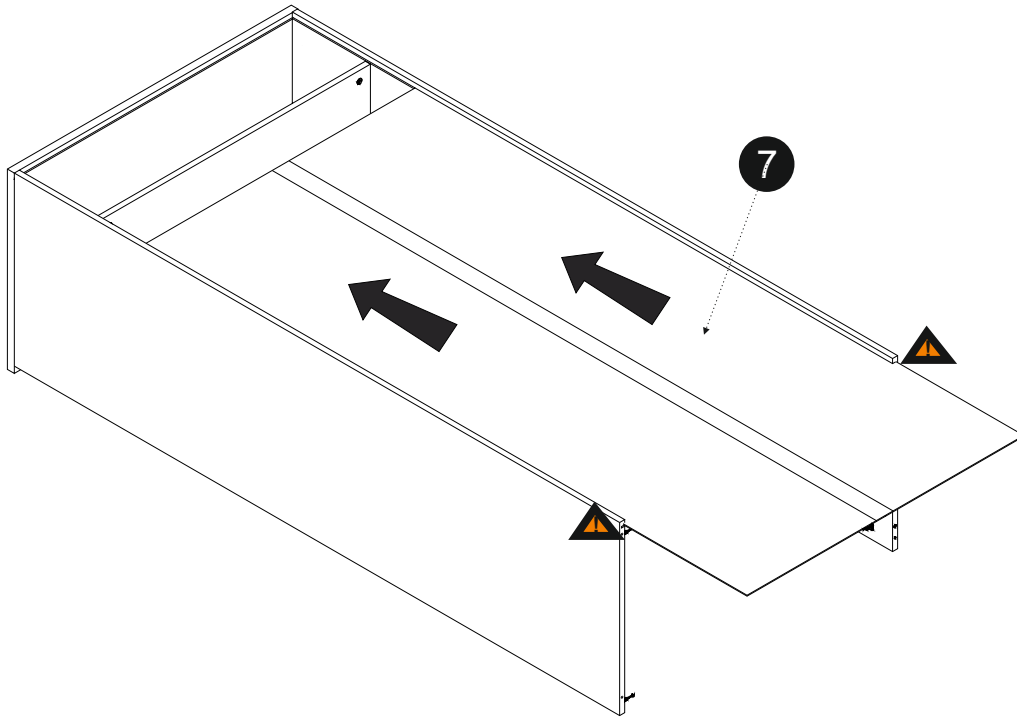
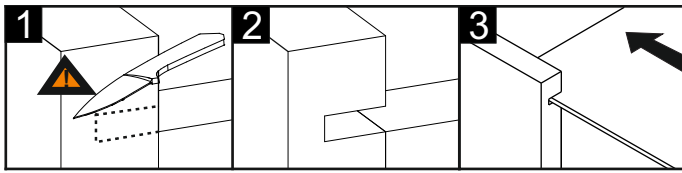
04

KK1	K2
1	4

7x70

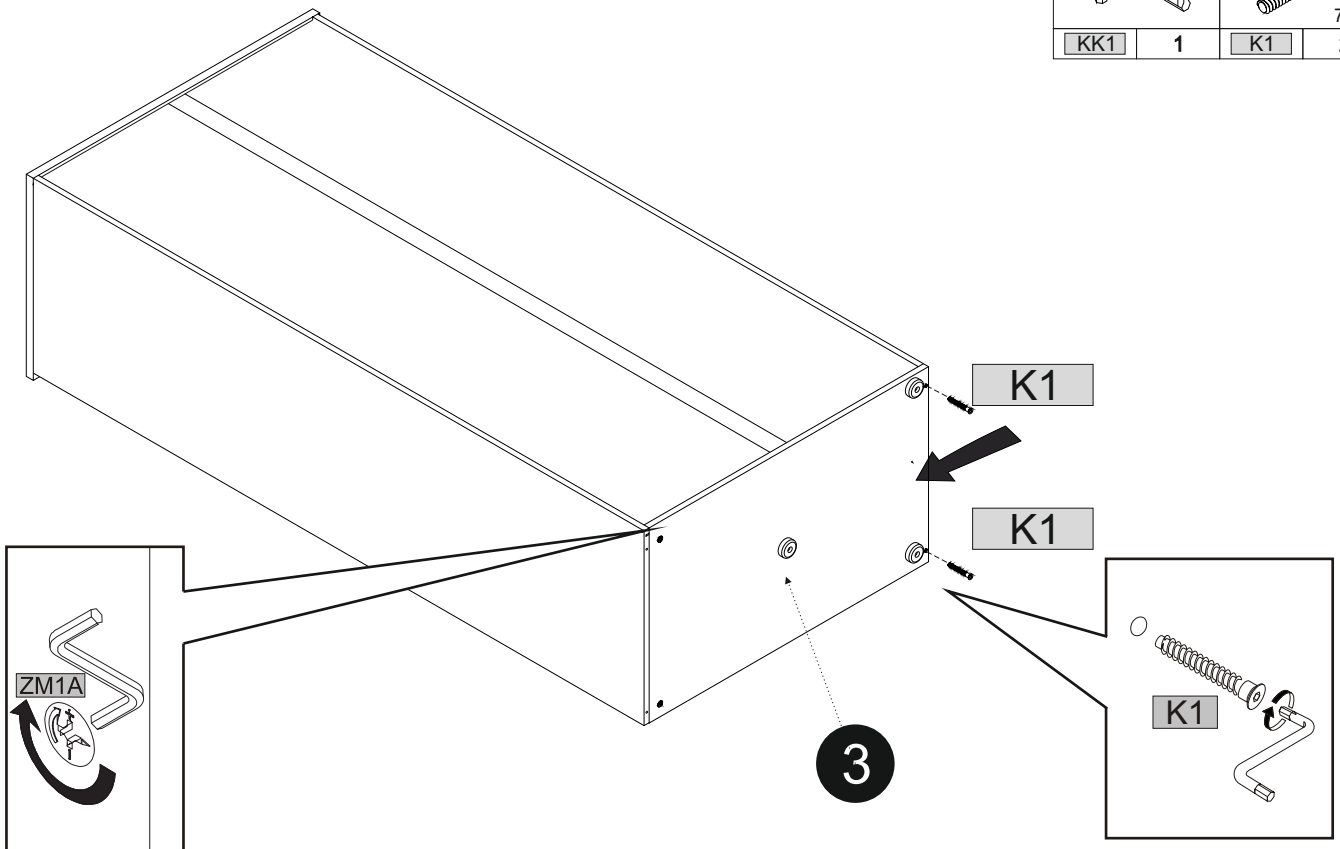


05

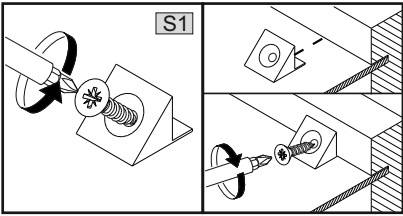




06

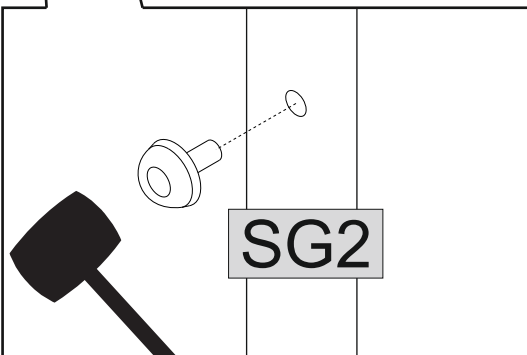
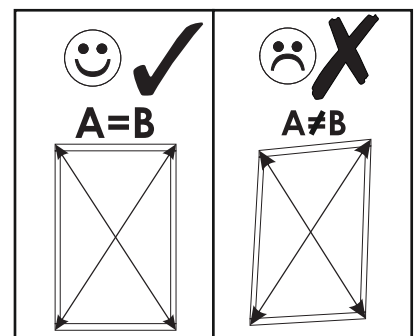
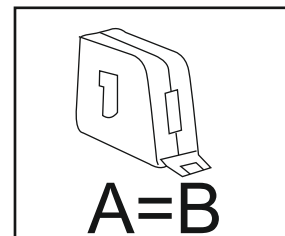
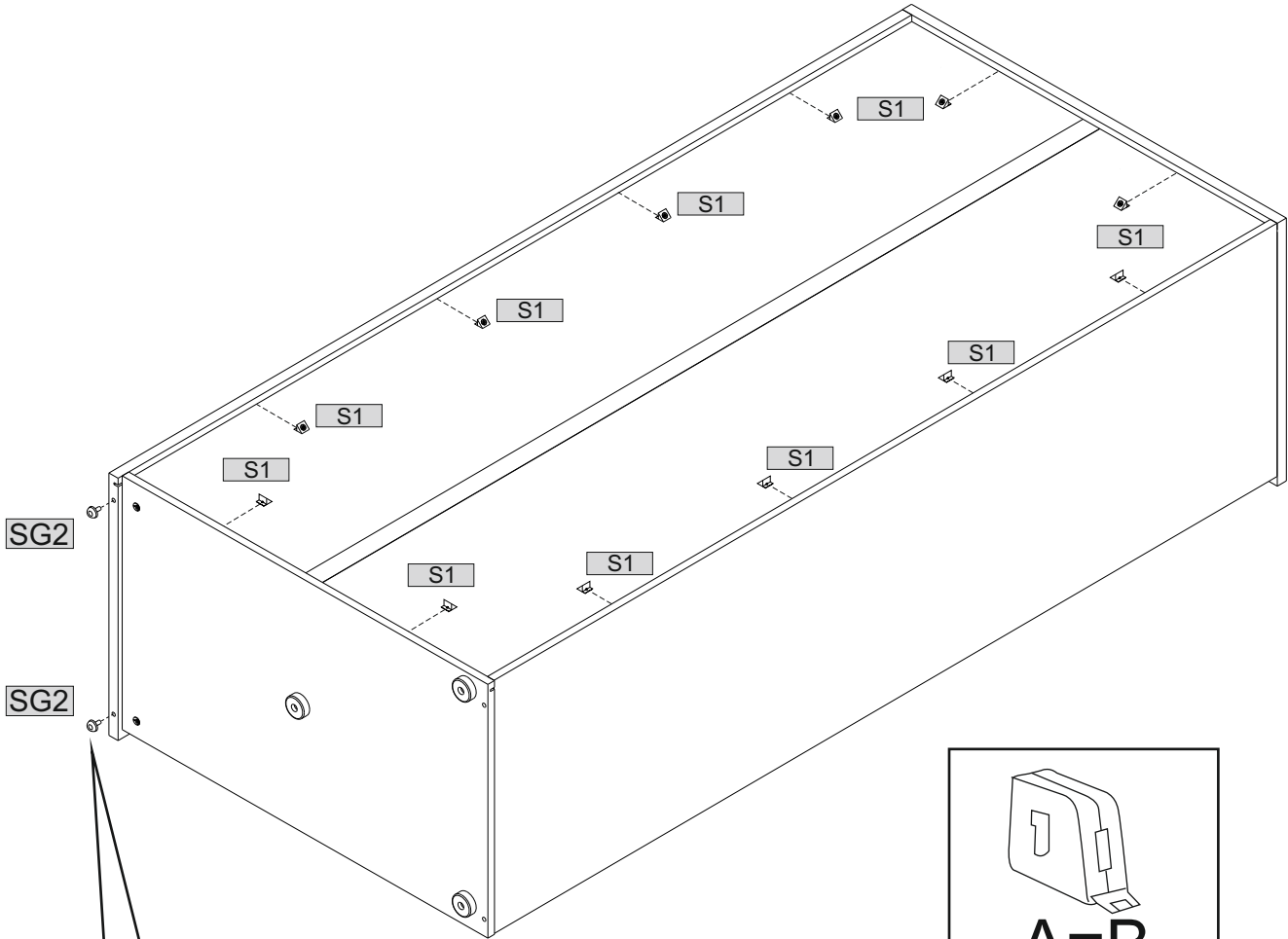
KK1	7x50
1	K1
	2

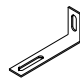




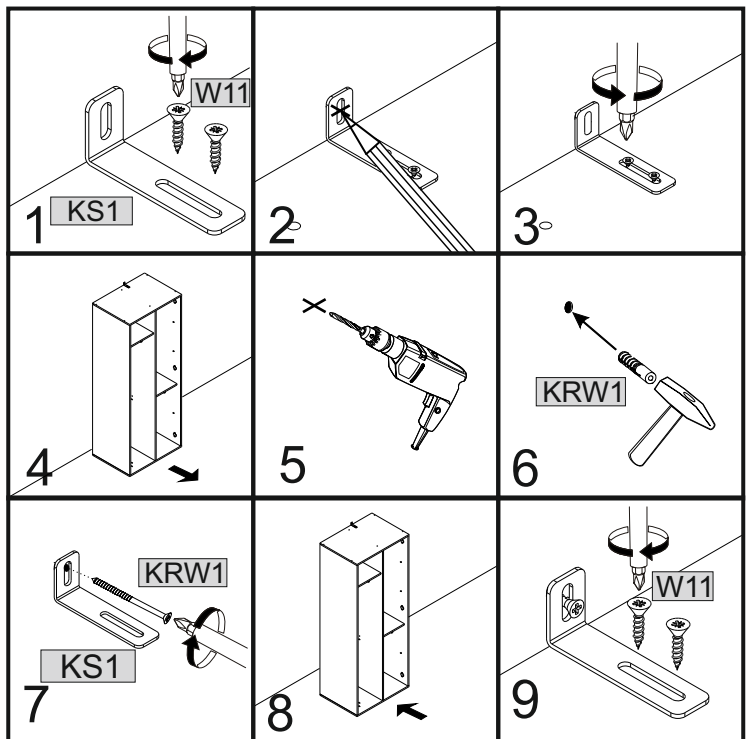
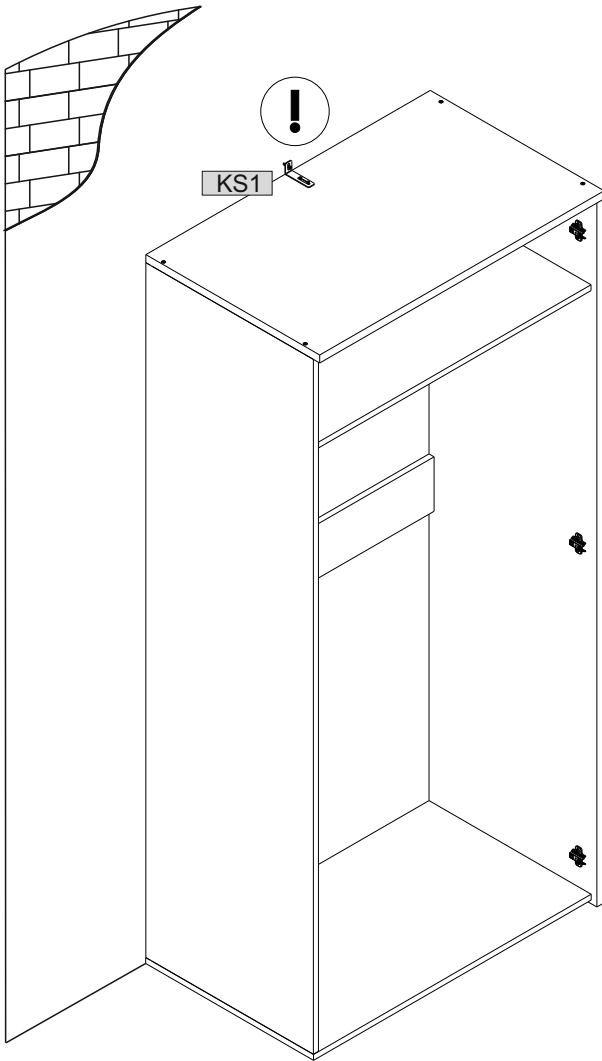
07



			
SG2	2	S1	12

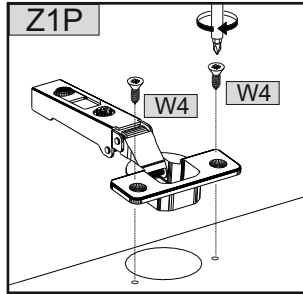
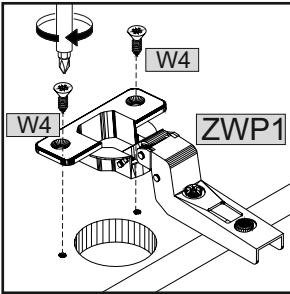


			3,5x16		08x40
KS1	1	W11	2	KRW1	1

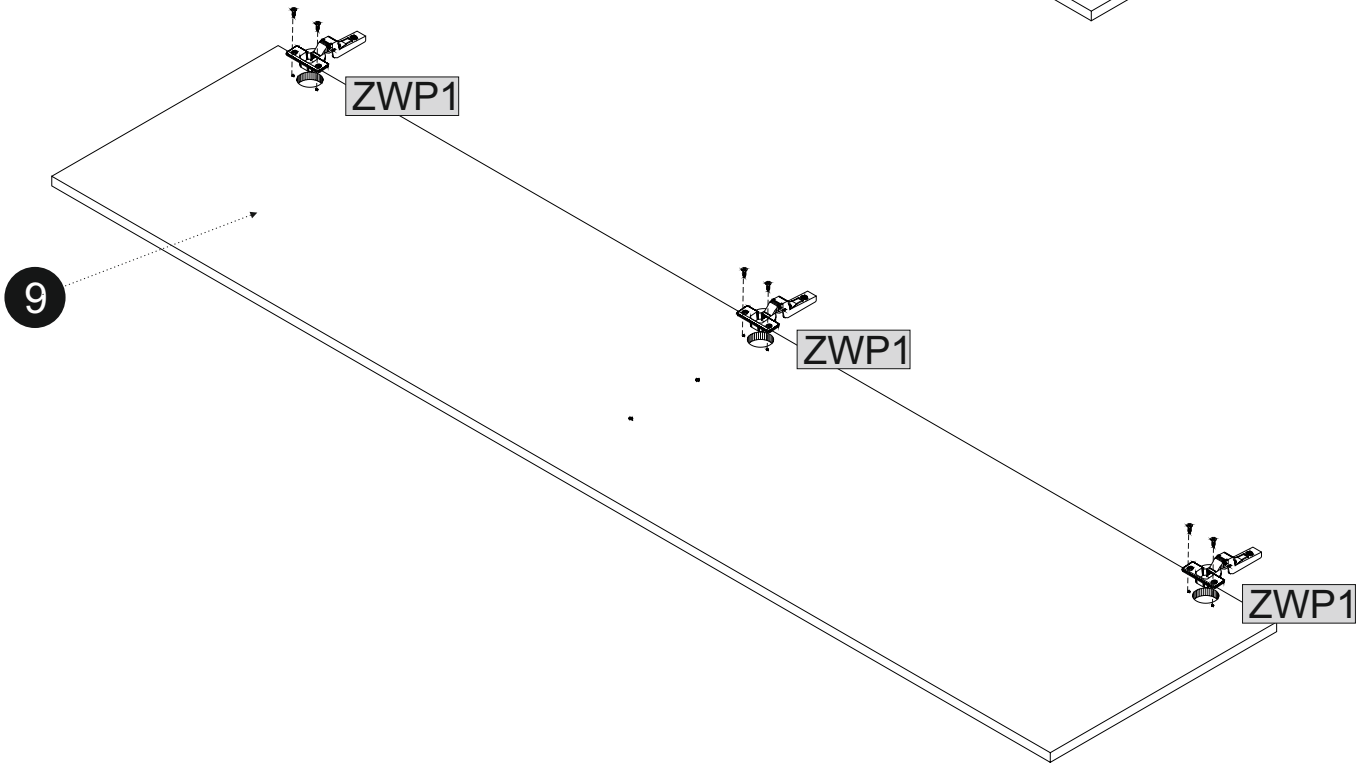
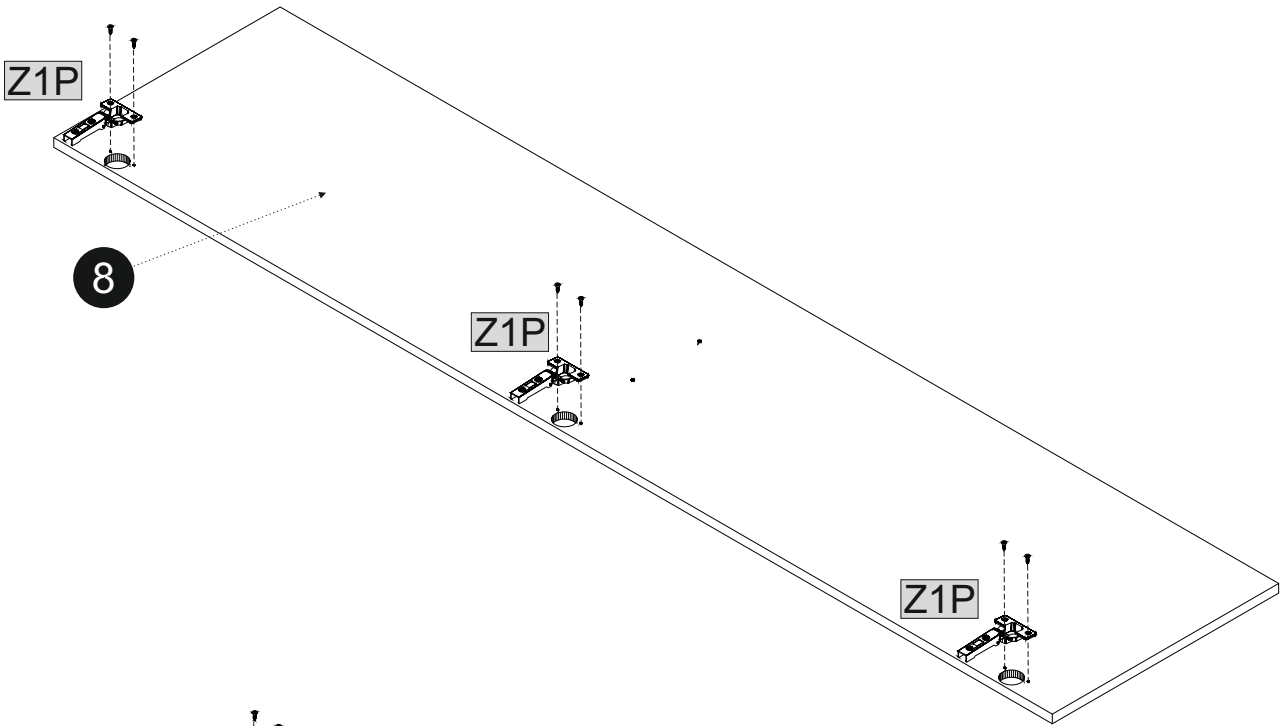


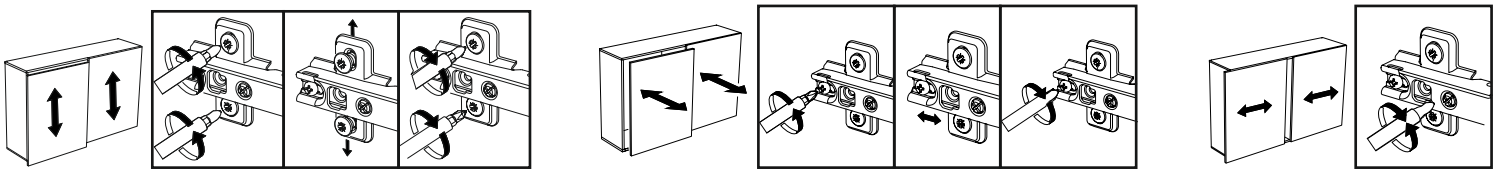
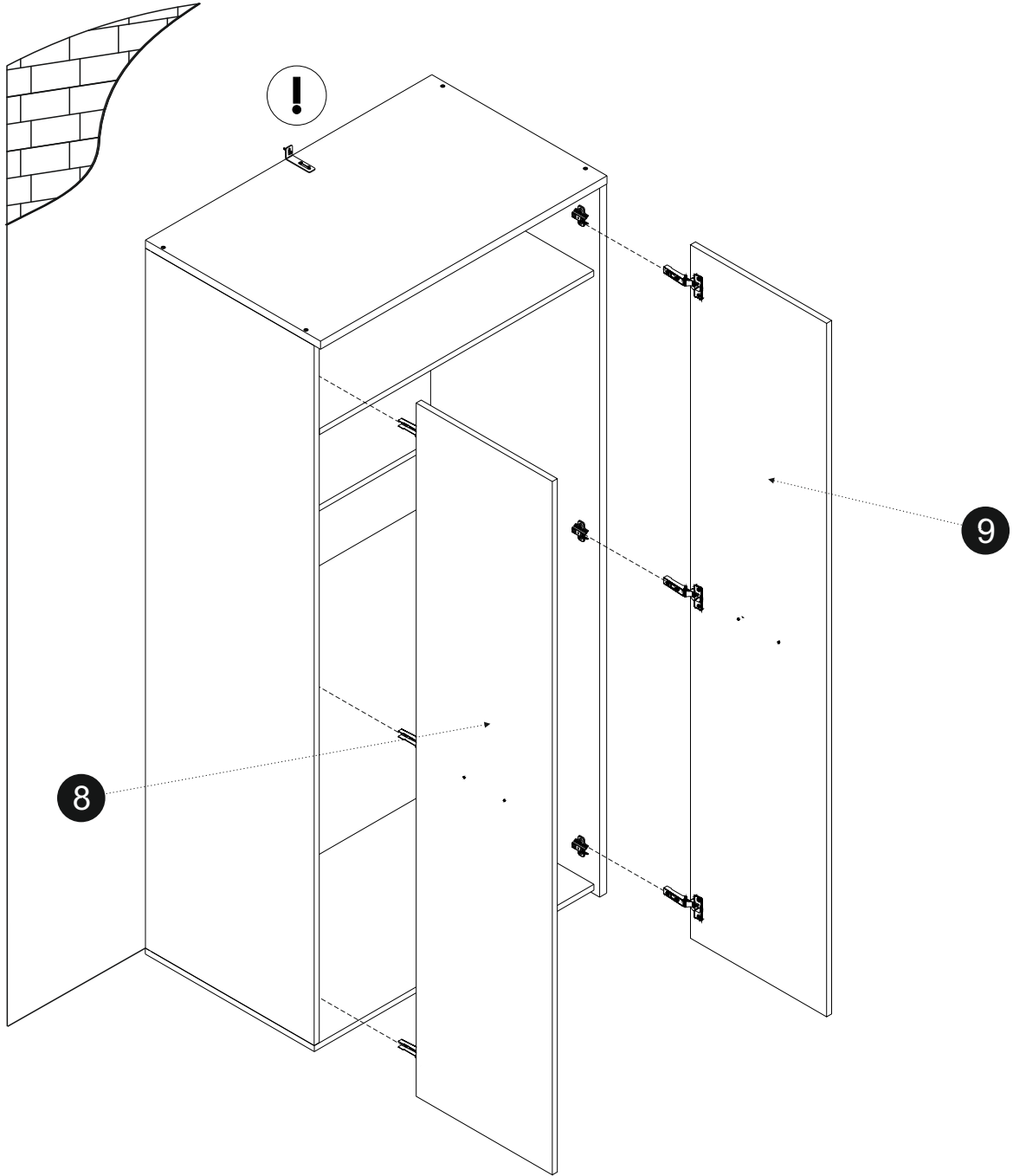
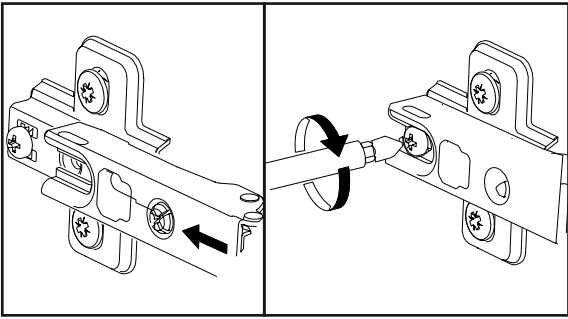


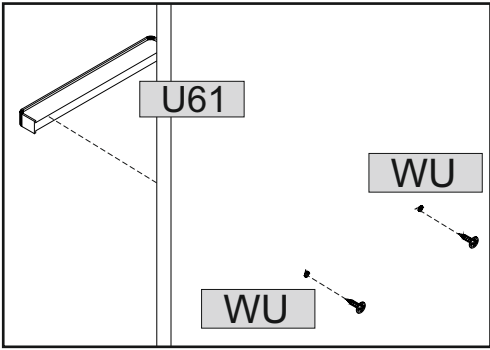
09

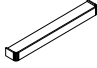




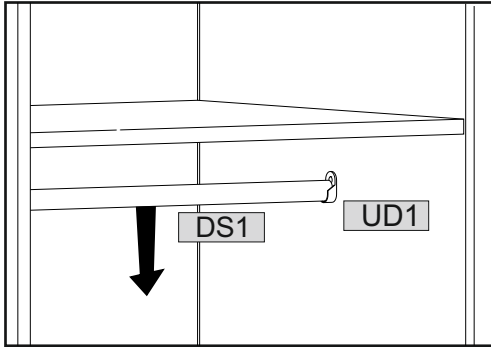
					4x13
Z1P	3	ZWP1	3	W4	12



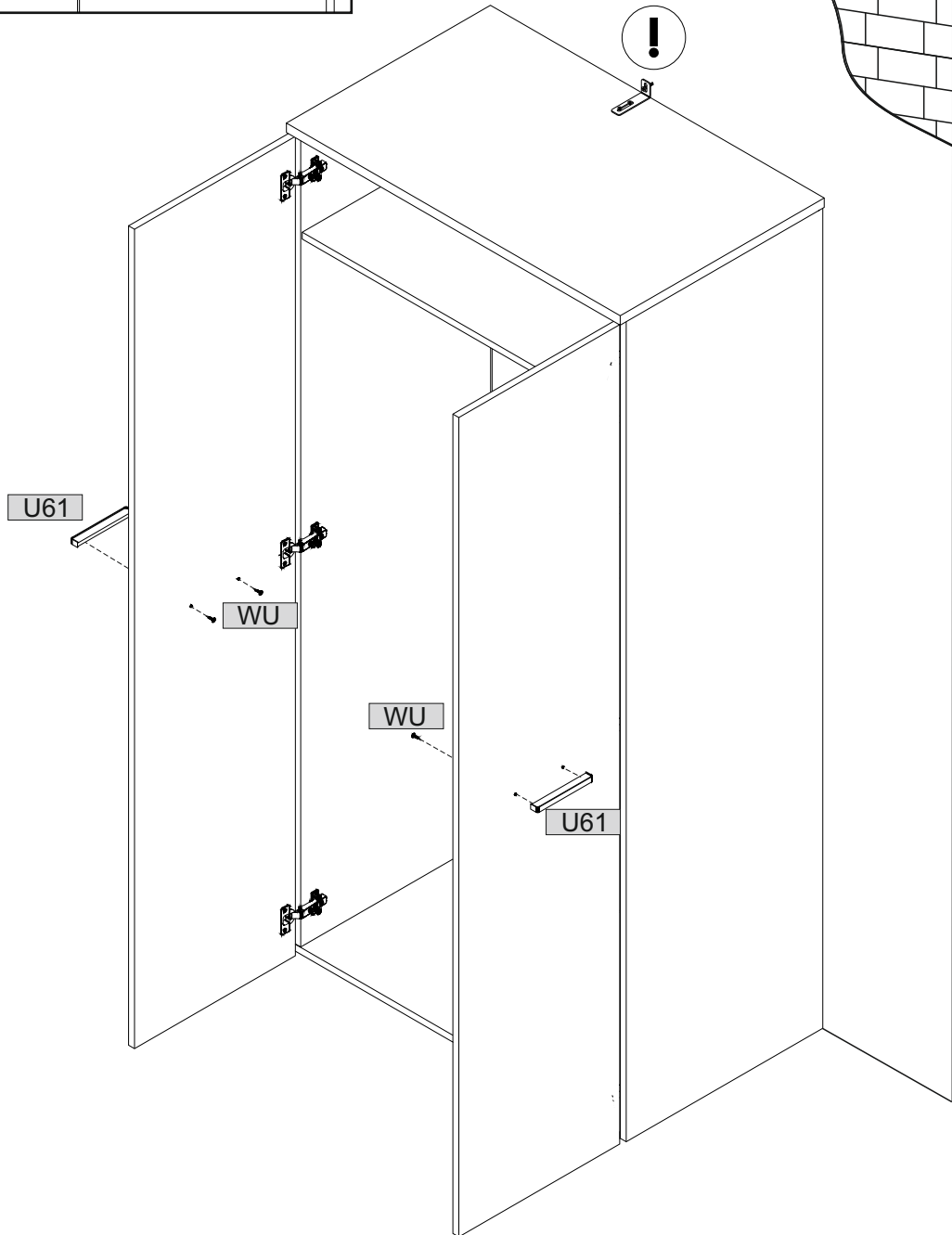




					
U61	2	WU	4x30 4	DS1	1



DS1 UD1



U61

WU

WU

U61



