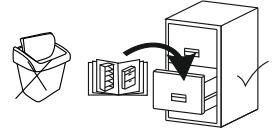


TORONTO P

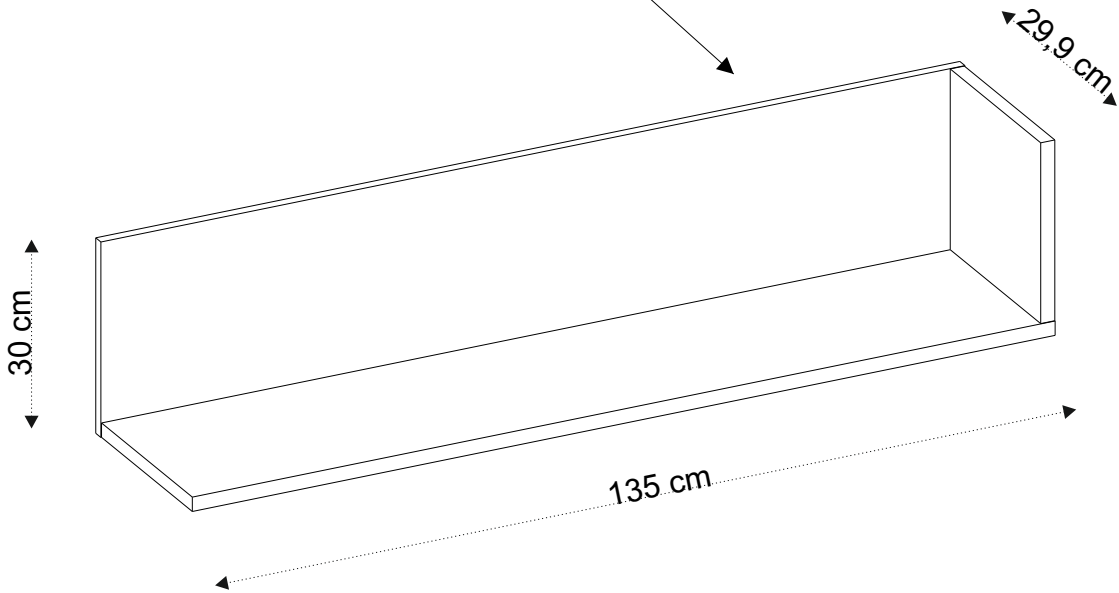
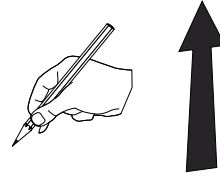
MEBLE-OKMED DEMKO
Jesteśmy razem 30 lat!

„MEBLE-OKMED” DEMKO - SPÓŁKA JAWNA
 ul. Kolejowa 13, 14-500 Braniewo, POLSKA
www.mebleokmed.pl (+48) 55 243 27 26
firma@mebleokmed.pl

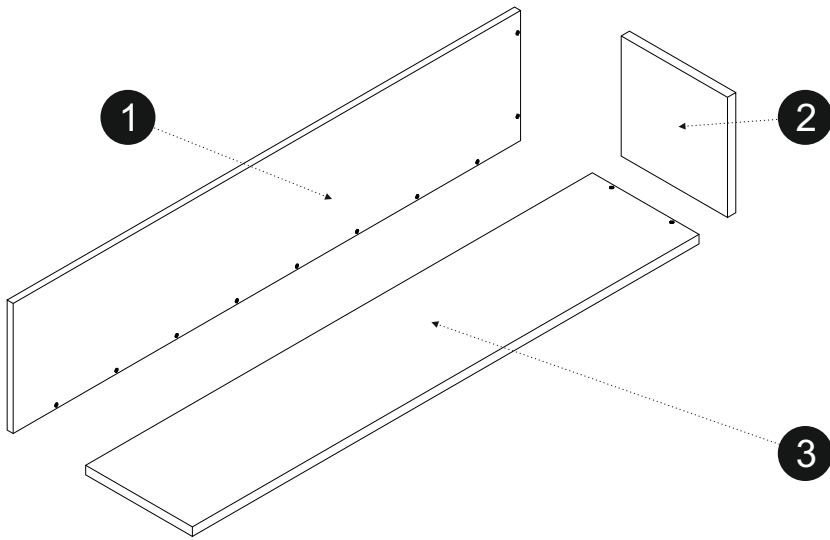
SERIA: .../...



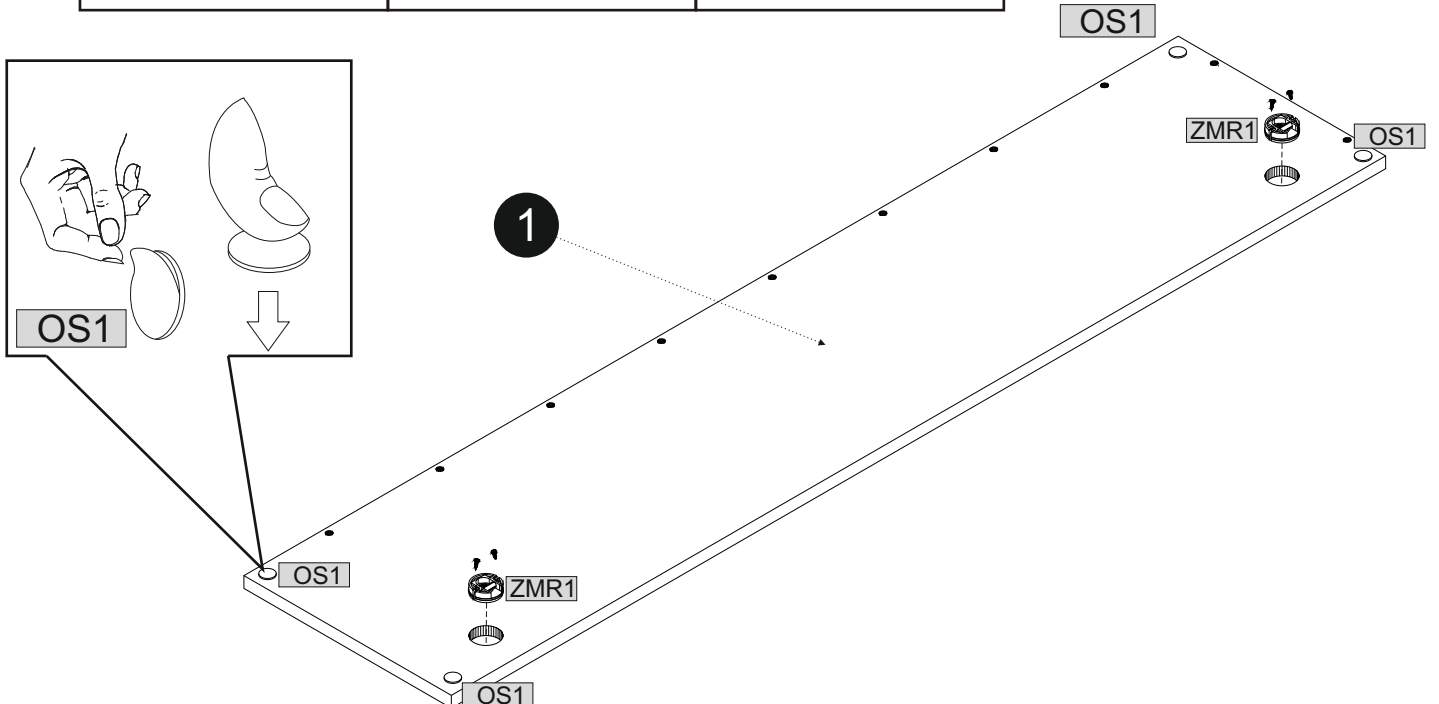
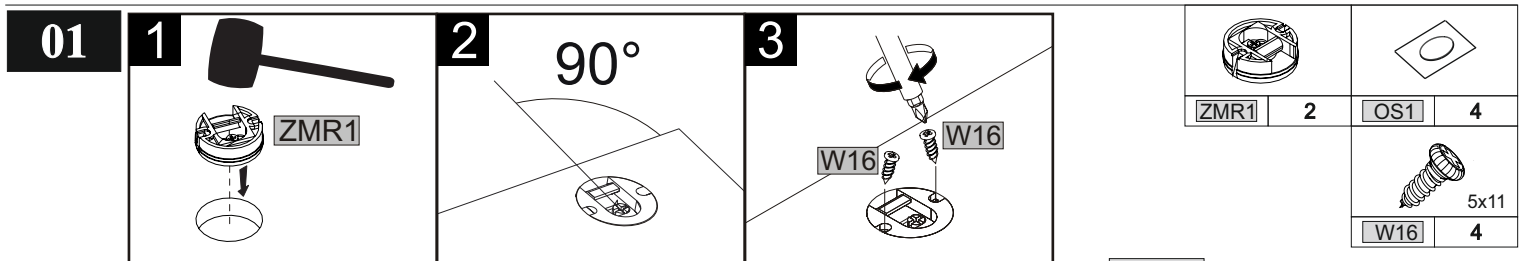
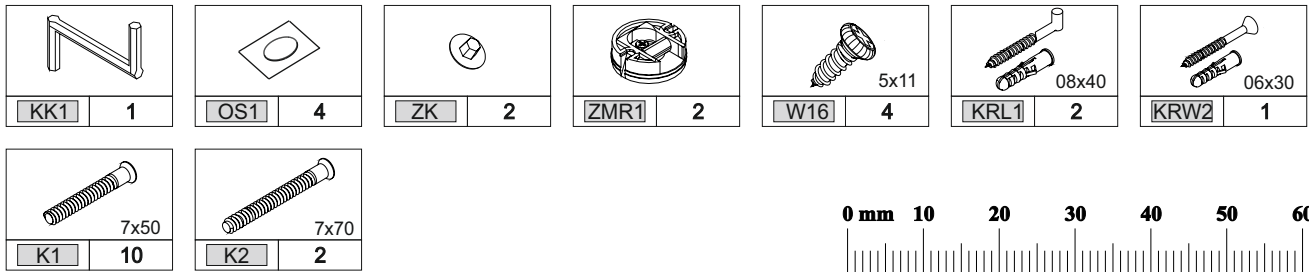
TORONTO
Półka wisząca .../...
 Front: DAB_WARMIA
 Korpus: CZARNY / DAB WARMIA
 MEBLE OKMED Demko SP J.
 14-500 Braniewo, Ul. Kolejowa 13



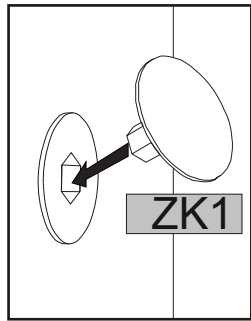
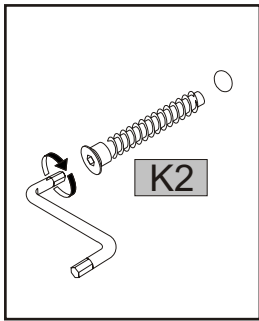
<p>Ø8 Ø4</p>				



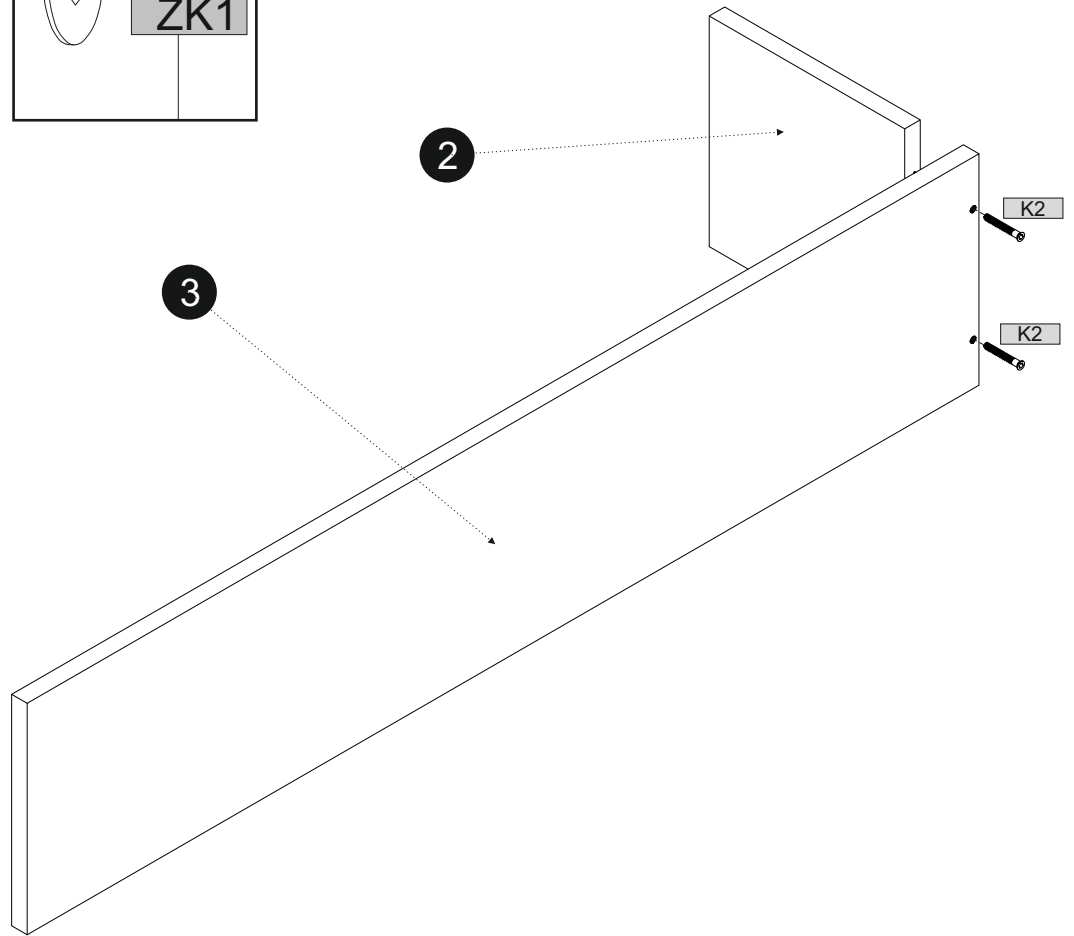
1/1				
	[mm]	[mm]	[mm]	
1	1350	300	16	x1
2	283	277	22	x1
3	1348	284	22	x1



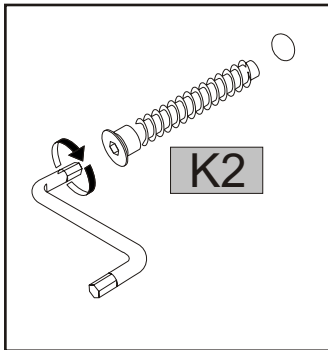
02



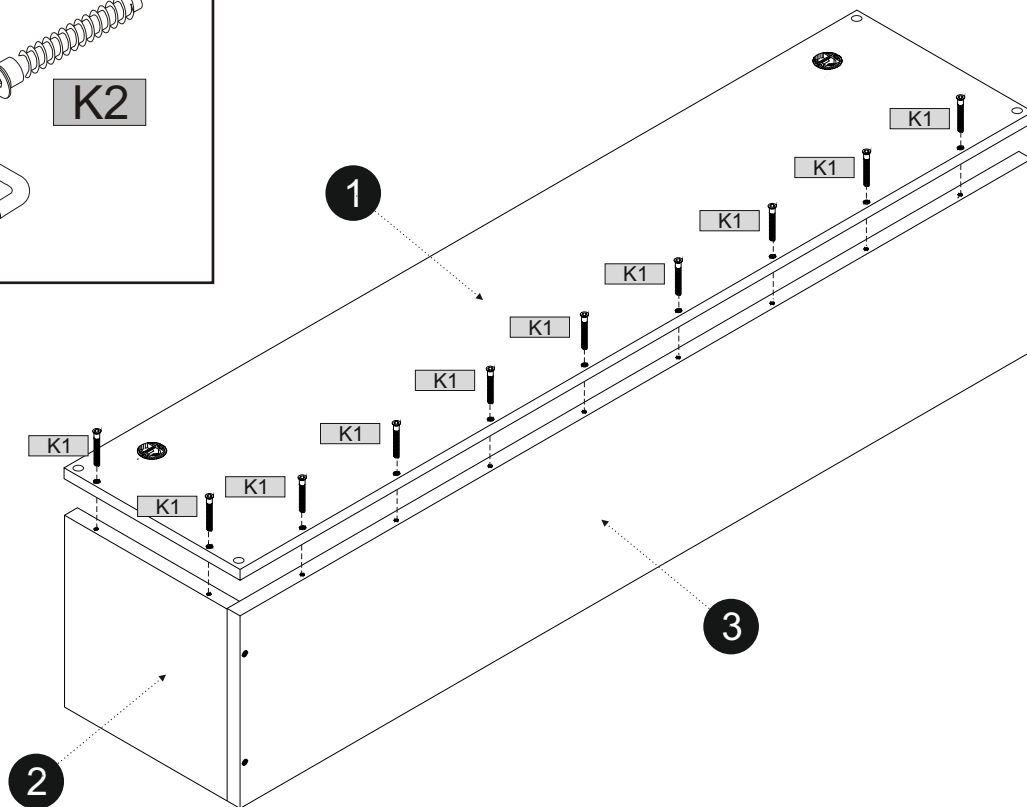
	1		7x70		2
KK1		K2		ZK	



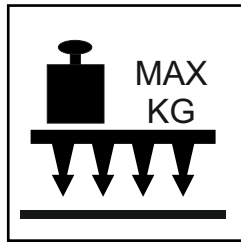
03



	7x50
K1	10



04



	08x40		06x30
KRL1	2	KRW2	1

