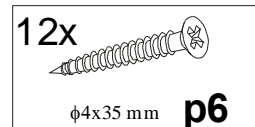
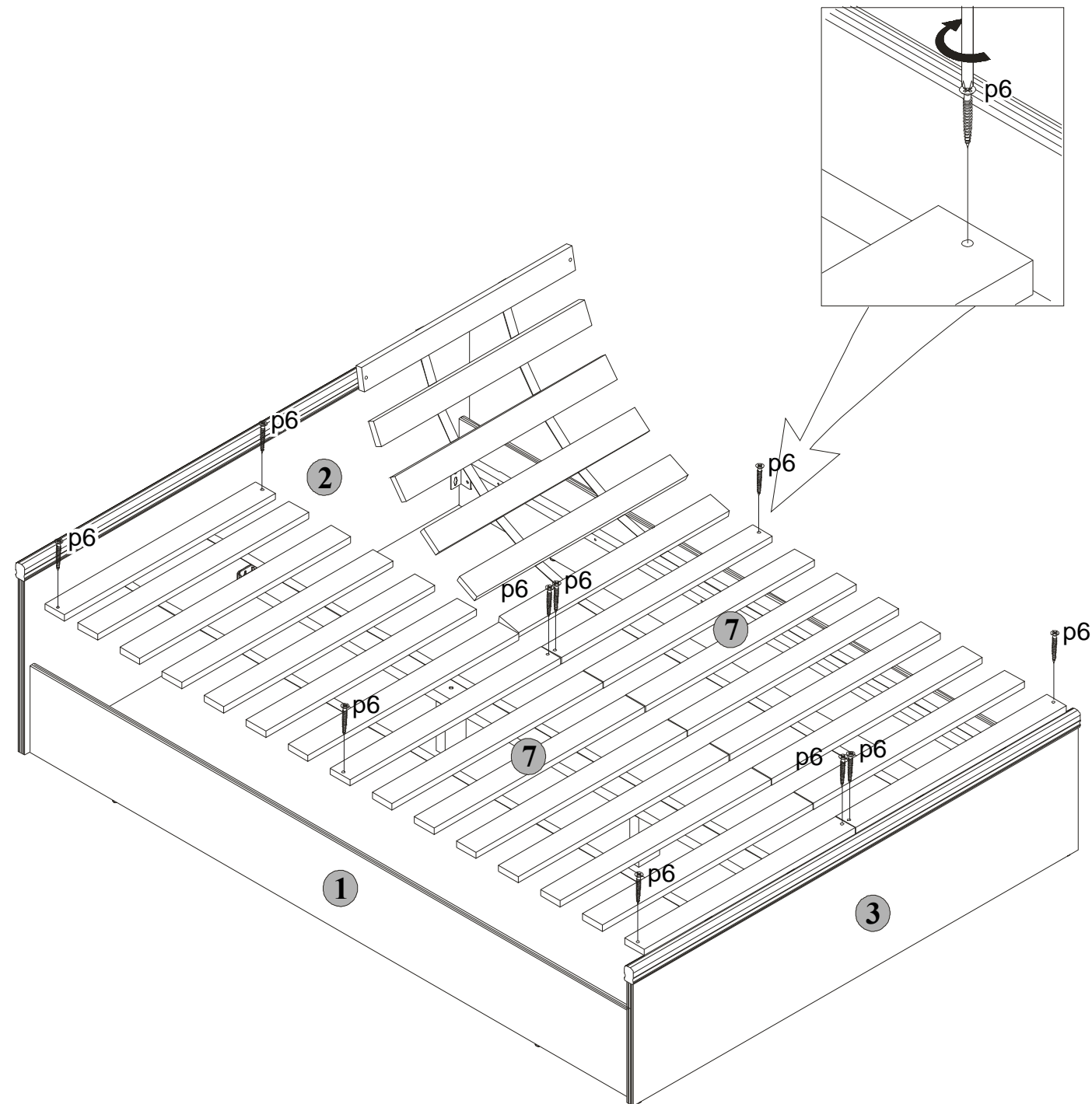


Podczas montażu
postępować
zgodnie z instrukcją.

While assembling
follow
the instruction.

Montage laut
der Aufbauanleitung
durchführen.

5 kloz 140



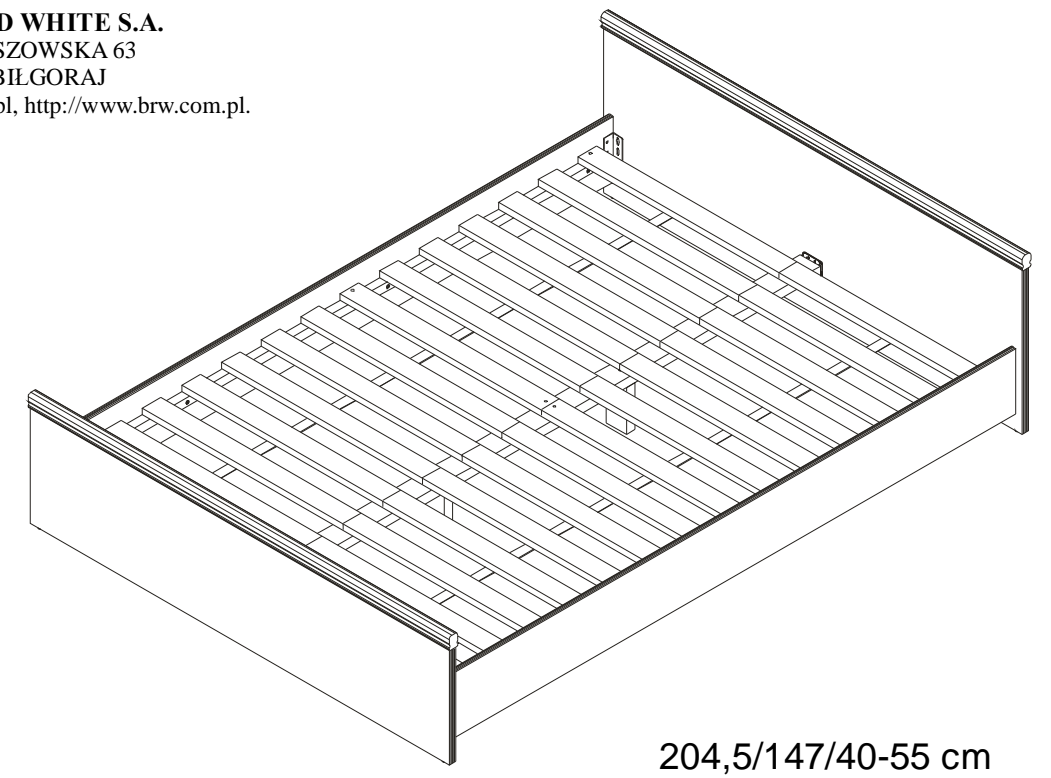
INSTRUKCJA MONTAŻU FITTING-UP INSTRUCTION AUFBAUANLEITUNG



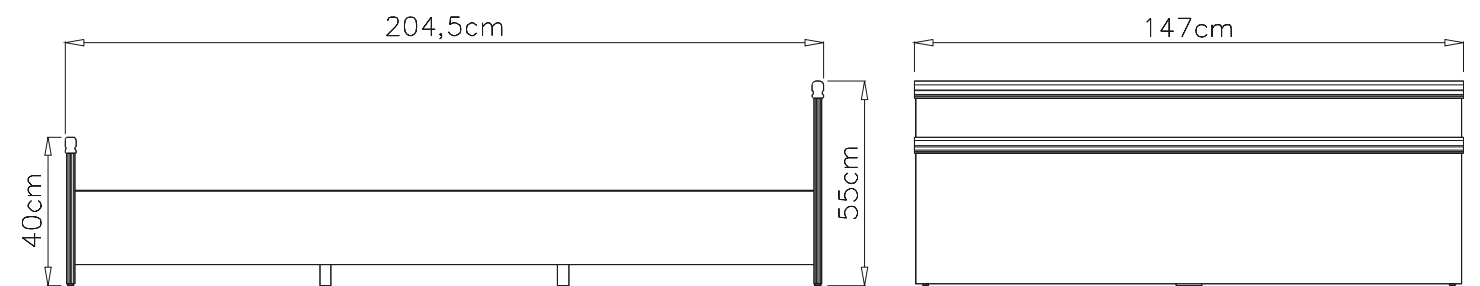
BLACK RED WHITE S.A.
UL. KRZESZOWSKA 63
23-400 BIŁGORAJ
e-mail: brw@brw.com.pl, http://www.brw.com.pl.

POP System

kloz 140



204,5/147/40-55 cm





BLACK RED WHITE POP System

kloz 140

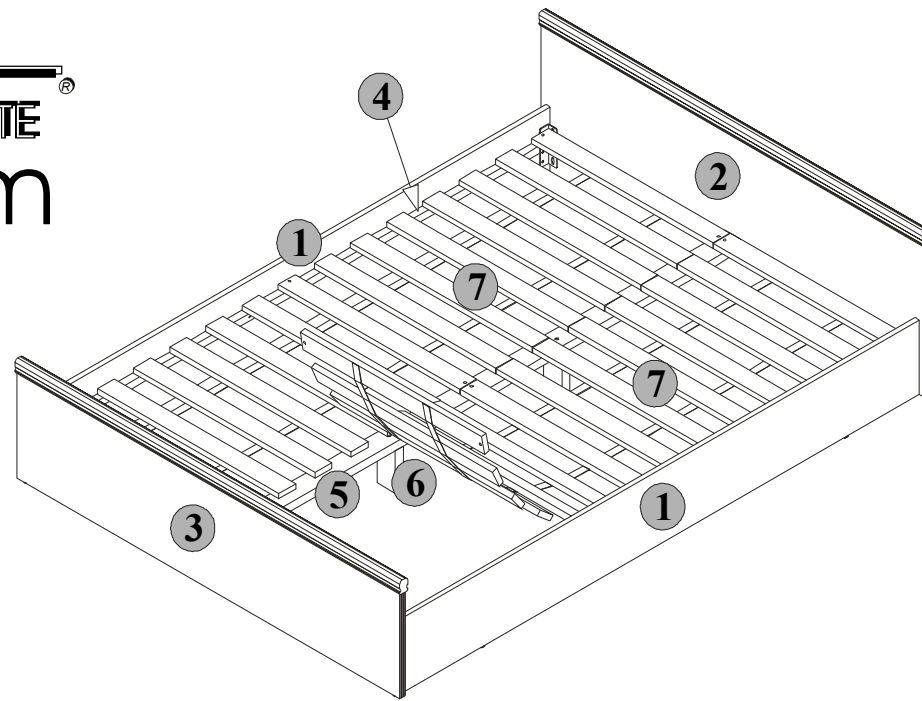
Paczki:/Packages:/Paketen:

Akcesoria /Accessories /Zubehör

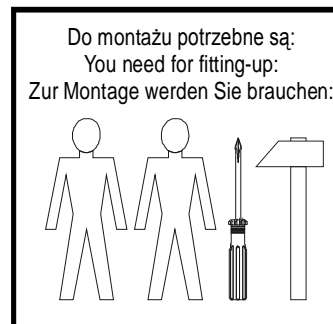
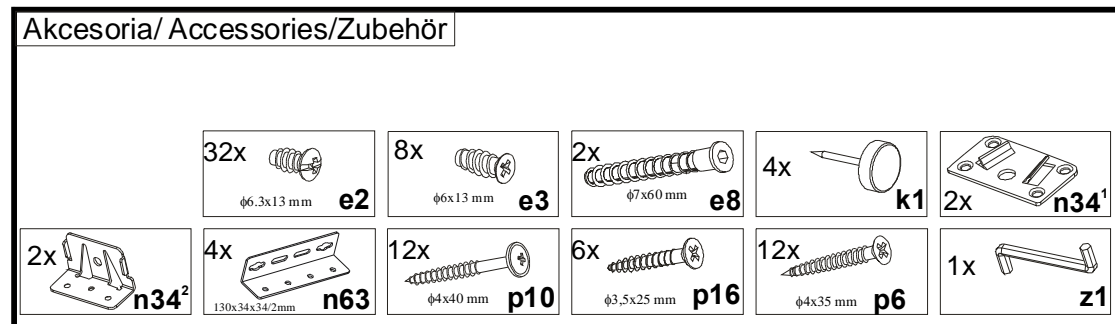
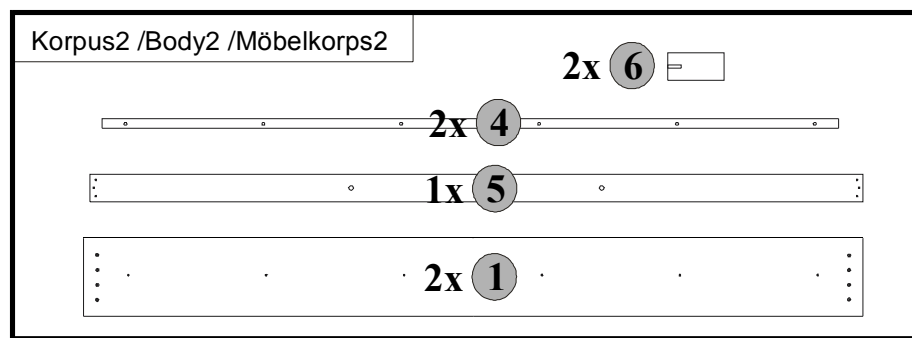
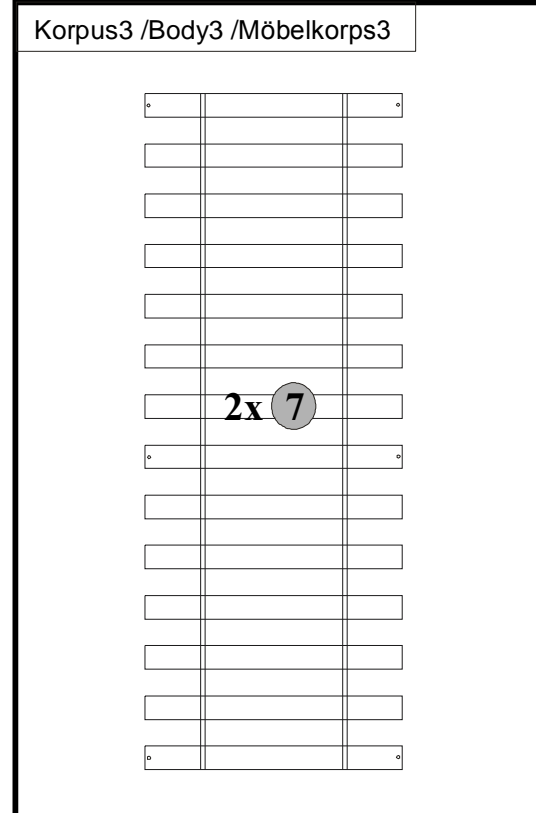
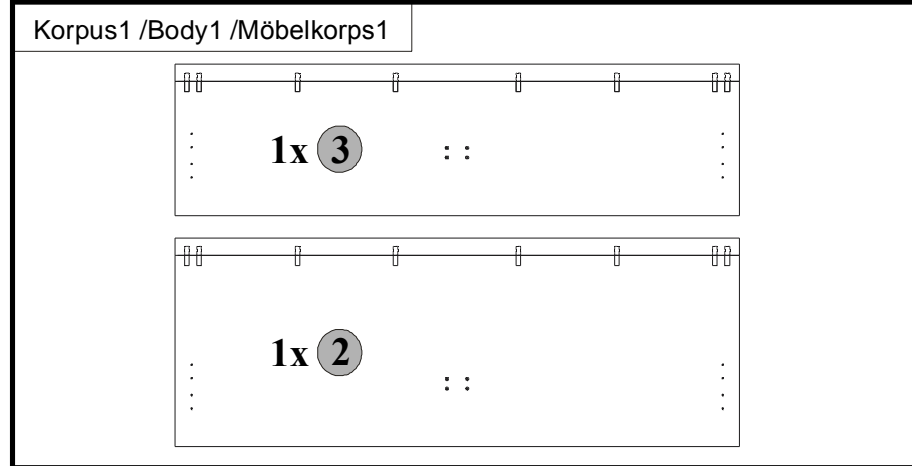
Korpus 1/Body 1/Möbelkorps 1

Korpus 2/Body 2/Möbelkorps 2

Korpus 3/Body 3/Möbelkorps 3



Symbol elementu Element symbol Elementeszeichen	Wymiary Measurements Ausmaß	Kod Code Kode
1	2000x200	SK1-1142/B
2	1470x545	SK1-055/A
3	1470x395	SK1-056/A
4	1880x25	ZZ1-709
5	1983x70	ZZ1-719
6	152x70	ZZ1-410
7	1872x697	ZZ1-502

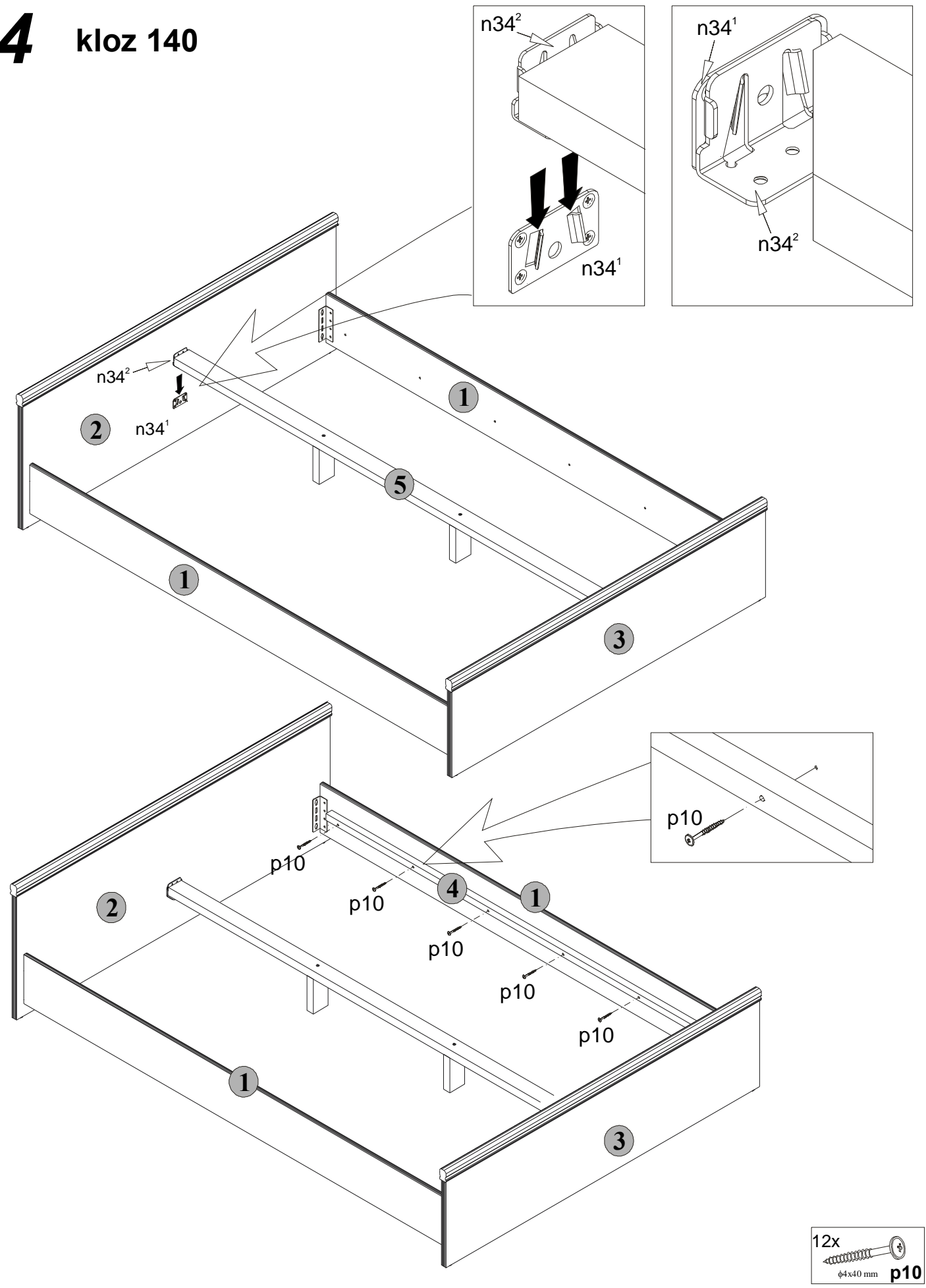


Podczas montażu
postępować
zgodnie z instrukcją.

While assembling
follow
the instruction.

Montage laut
der Aufbauanleitung
durchführen.

4 kloz 140

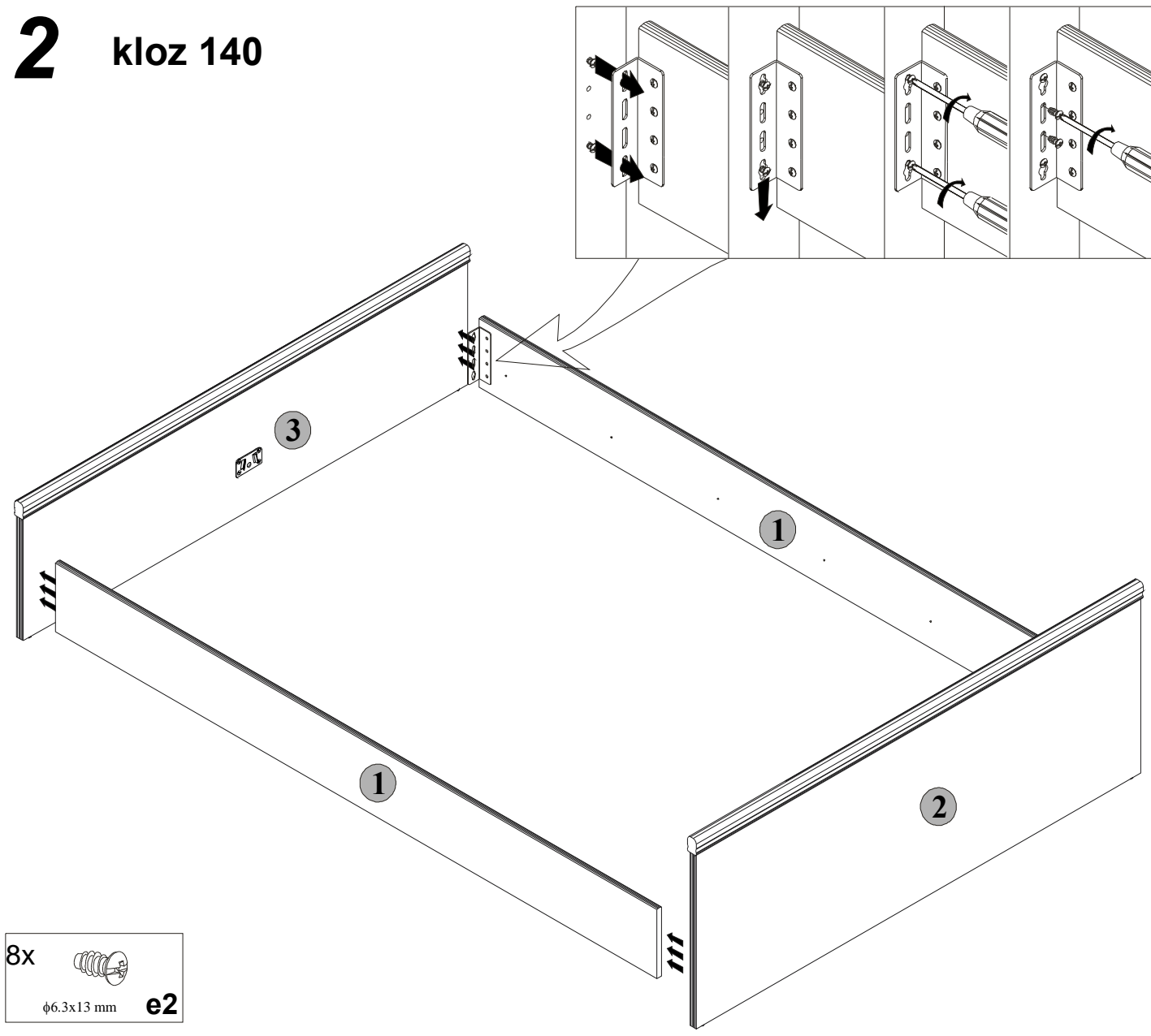


Podczas montażu
postępować
zgodnie z instrukcją.

While assembling
follow
the instruction.

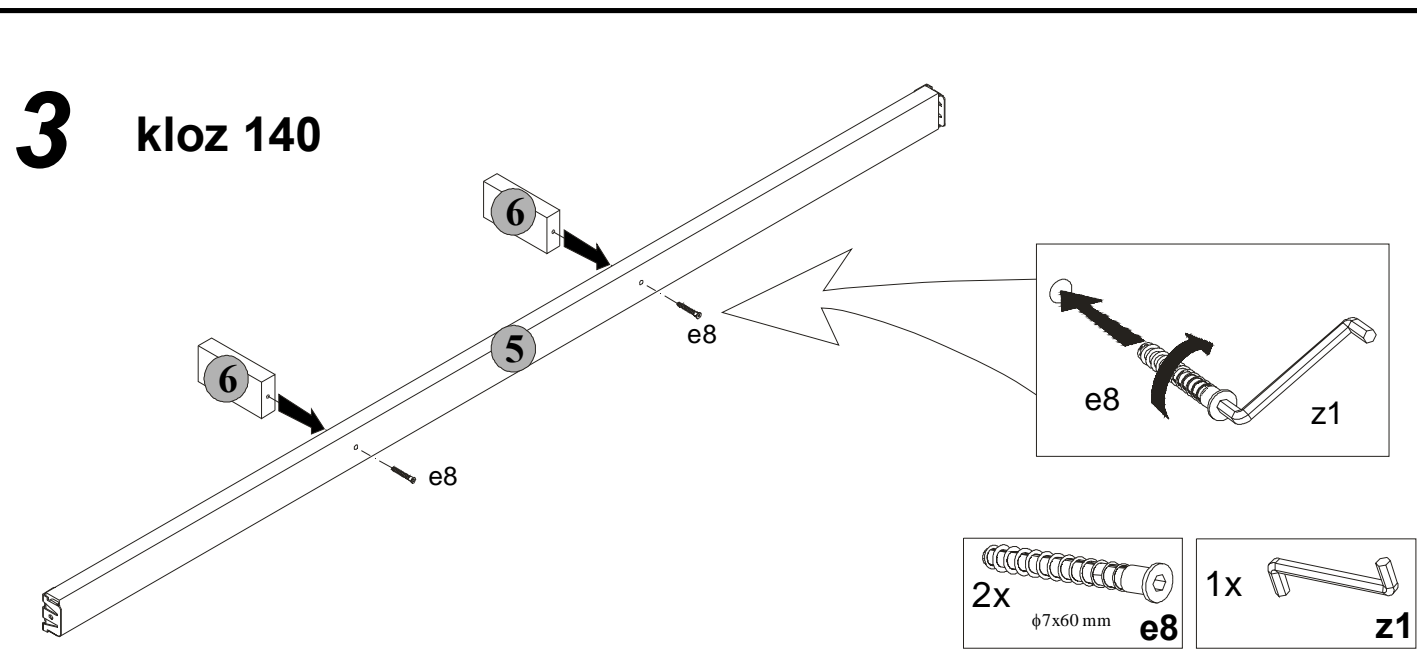
Montage laut
der Aufbauanleitung
durchführen.

2 kloz 140



8x
φ6.3x13 mm e2

3 kloz 140



2x
φ7x60 mm e8

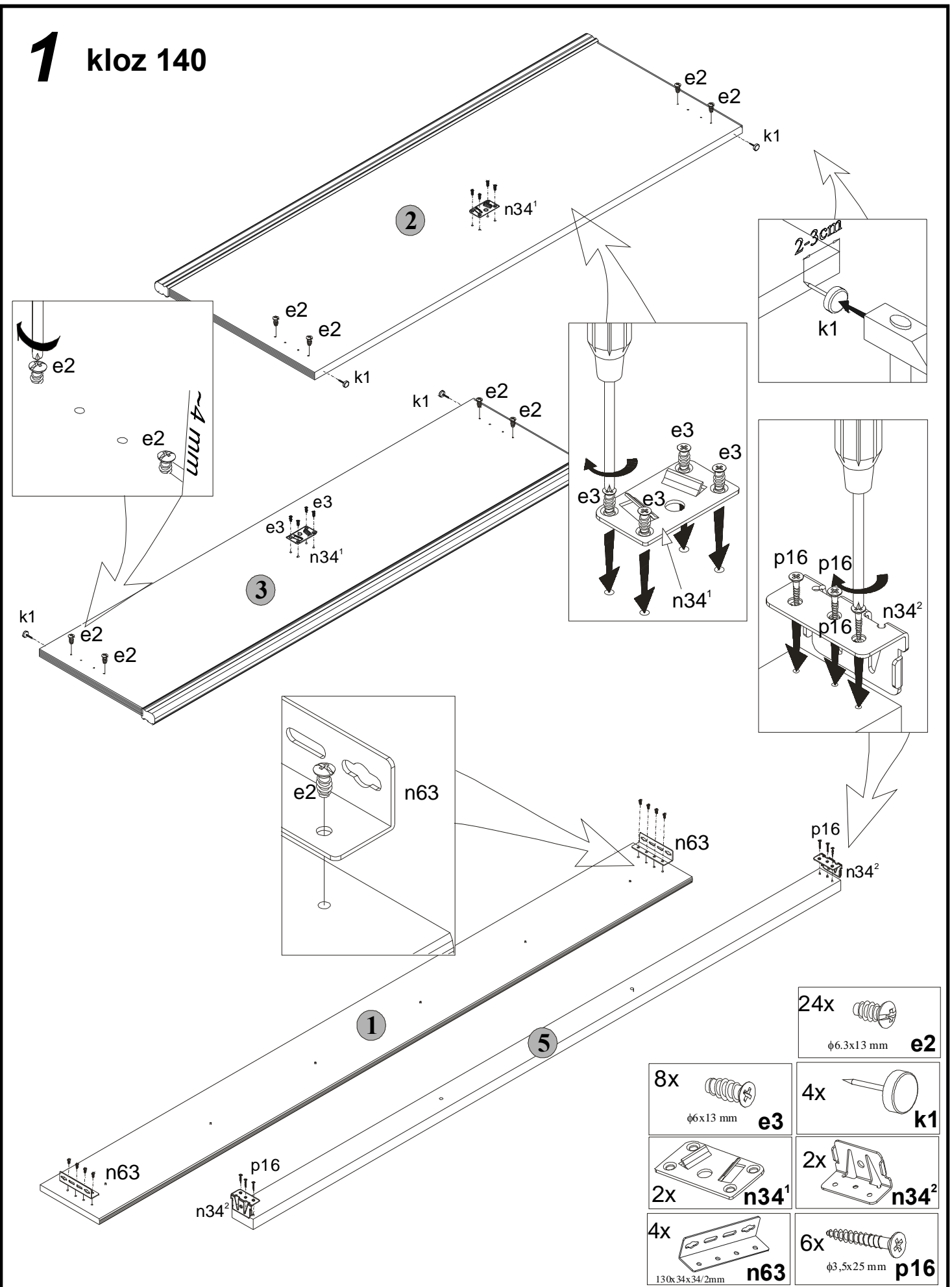
1x z1

Podczas montażu
postępować
zgodnie z instrukcją.

While assembling
follow
the instruction.

Montage laut
der Aufbauanleitung
durchführen.

1 kloz 140



24x
φ6.3x13 mm e2

8x
φ6x13 mm e3

4x k1

2x n34¹

2x n34²

4x
130x34x34/2mm n63

6x
φ3.5x25 mm p16