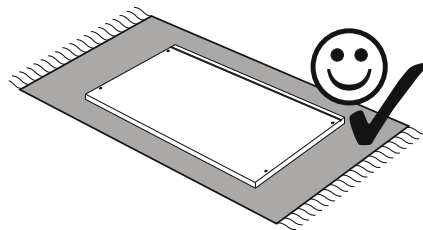
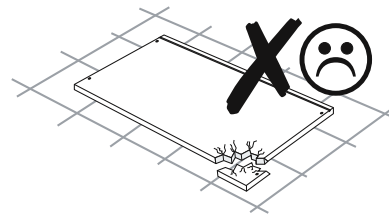
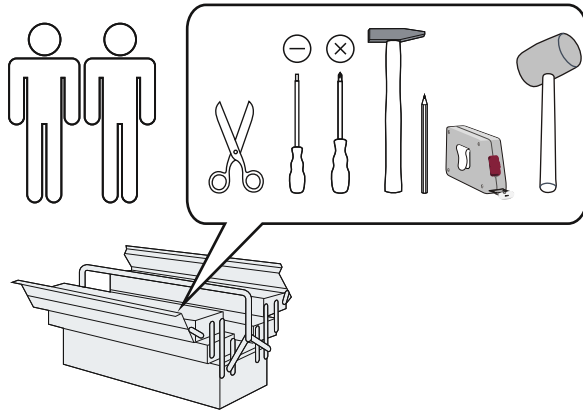
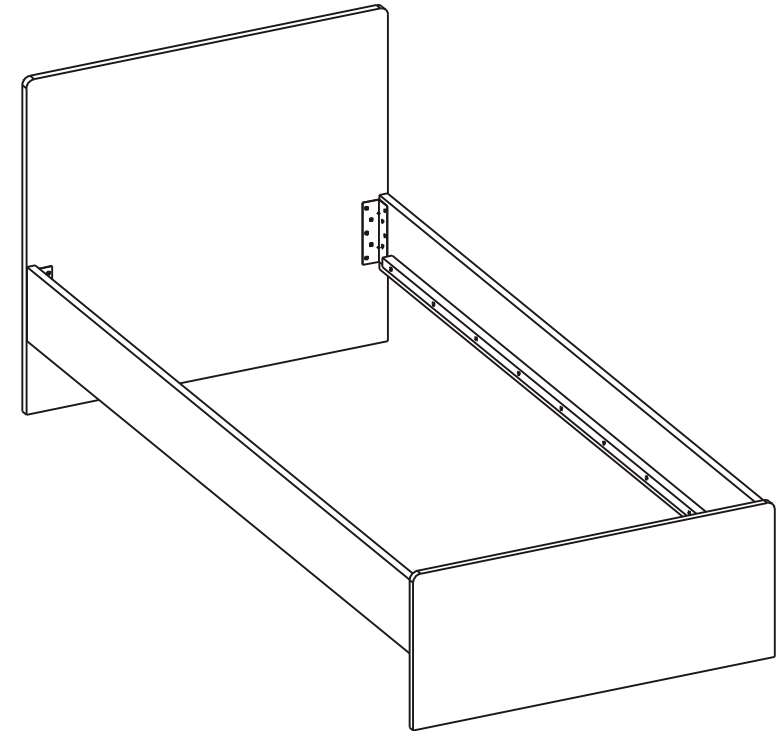




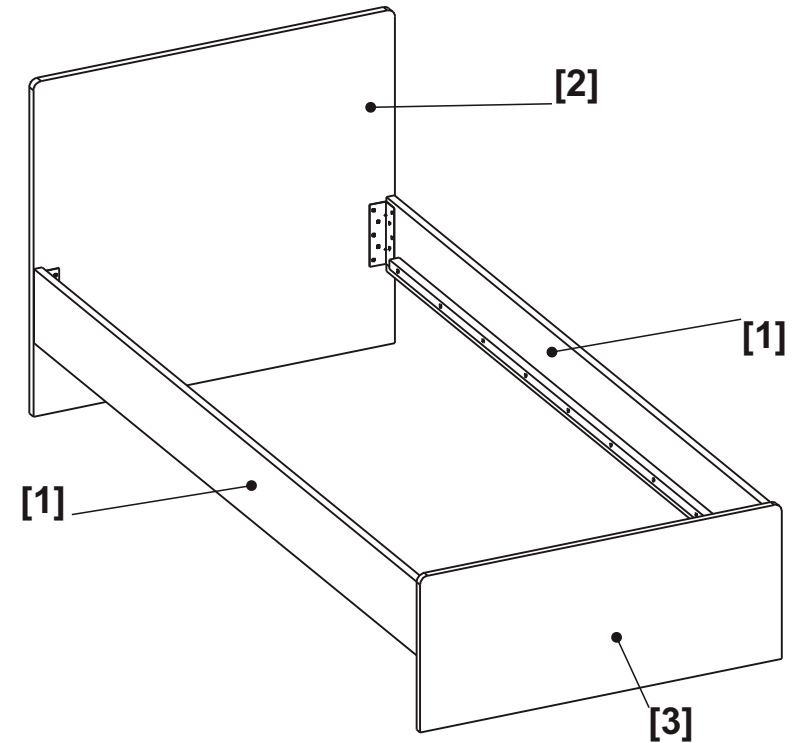
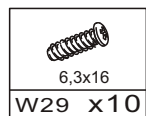
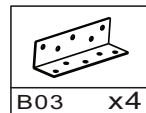
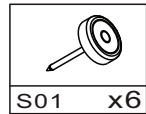
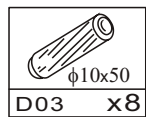
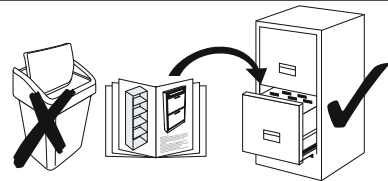
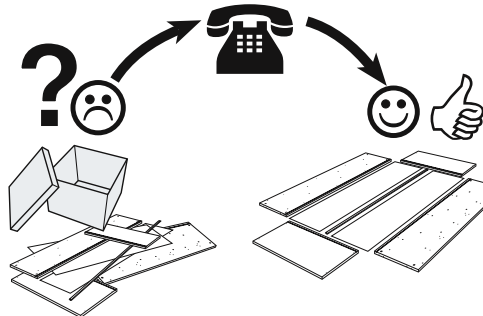
- (GB) Assembly instructions
- (DE) Montageanleitung
- (FR) Notice de montage
- (NL) Handleiding voor de montage
- (IT) Istruzioni di montaggio
- (HU) Szerelési útmutató
- (ES) Instrucciones de montaje
- (PL) Instrukcja montażu
- (CZ) Montážní návod
- (SK) Návod na montáž
- (HR) Montaže
- (TR) Montaj talimat
- (RO) Instrucțiuni de montaj
- (RU) Инструкция по монтажу



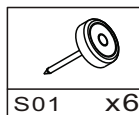
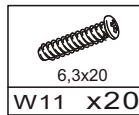
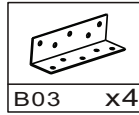
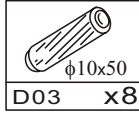
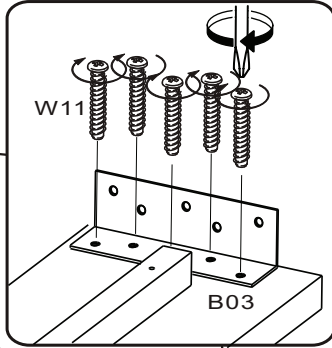
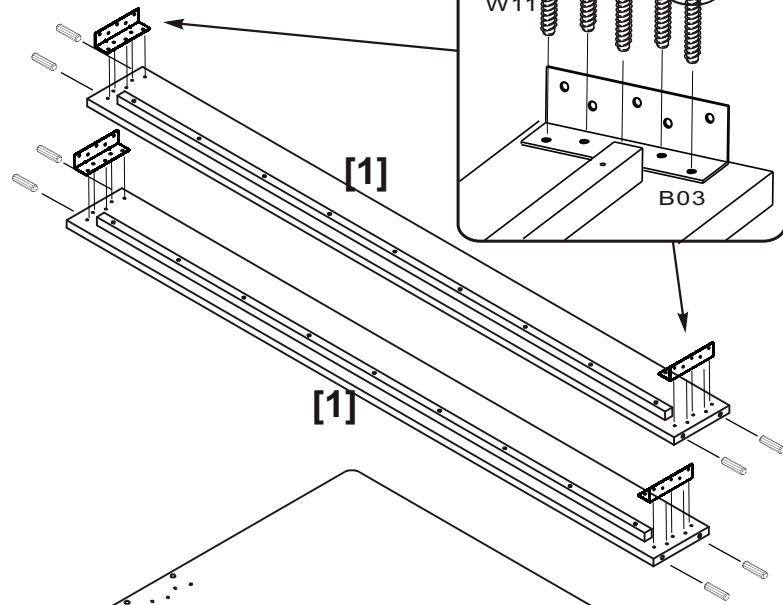
**Service • Assistenza • Dienstverlening • Serwis
Servis • Szerviz • Servicio • Услугивная Служба**

Name • Nom • Nome • Naam • Nazwa Jméno • Názov • Név • Denumire Nombre • Ime • Isin • Название	IKAR
Nr. • No. • Номер • Č • Sz • Ne	12 -- 10
Typ • Type • Тип • Típus • Тип	50

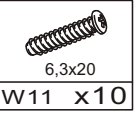
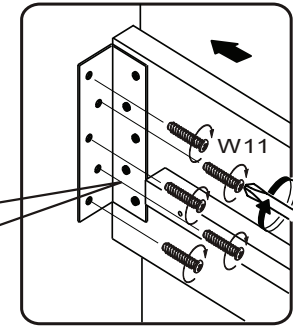
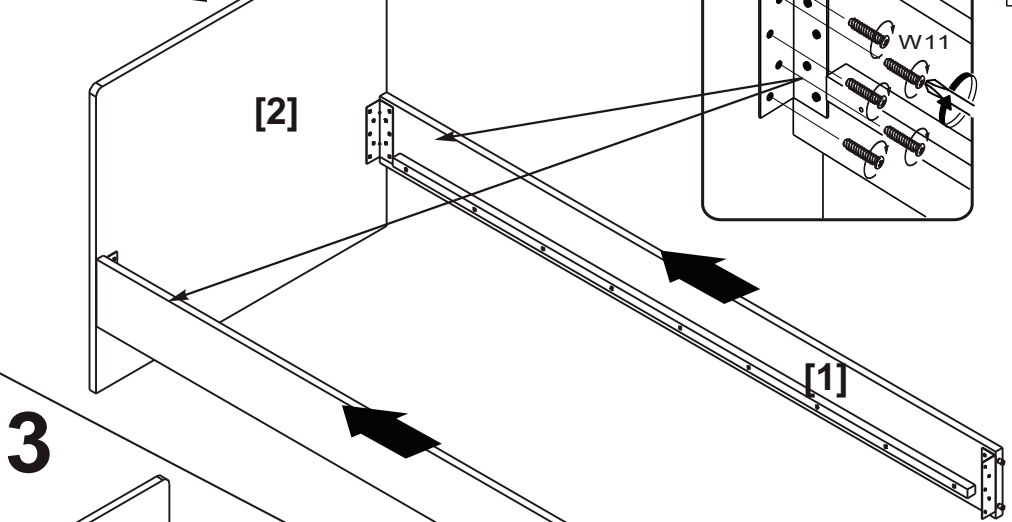
shop • geschäft • boutique • sklep • магазин •
negozio • bolt • tienda • obchod • магазин • magazin



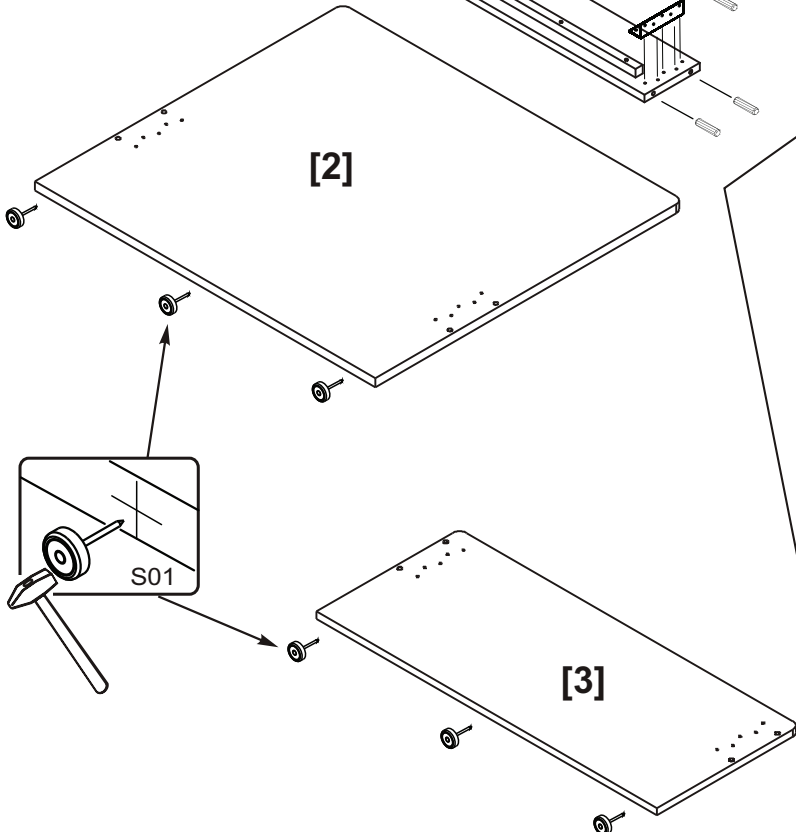
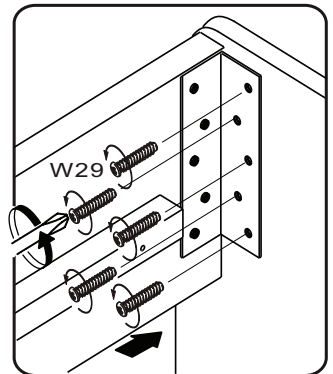
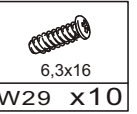
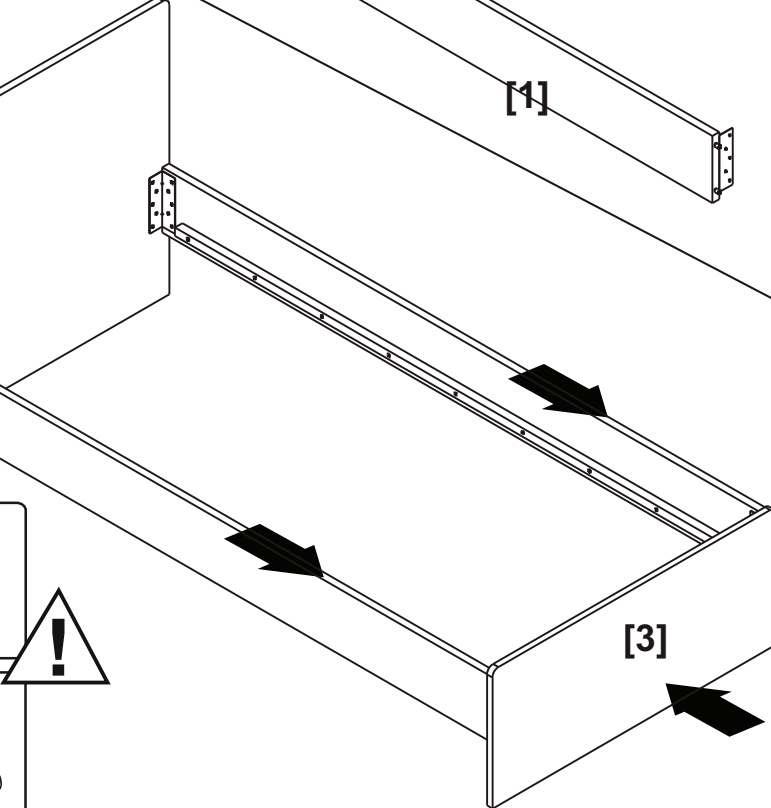
1



2



3



(GB) Instructions for furniture maintenance
 - The maintenance consists in regular cleaning the external and internal surfaces of the furniture.
 - Remove any stains or dirt regularly. The fresh stains are usually easier to remove completely.
 - Materials and agents for maintenance:
RECOMMENDED : soft fabric cloths while using proper cleaning and maintenance agents (mild soaps, commonly used foams and emulsions) however, before using any product it is advised to do the test on the invisible surface with the agents designed for using for this type of material
UNACCEPTABLE : rough sponges, scratchers, detergents, chemical solvents, polishes powders containing abrasive materials and it is also inadvisable to soak furniture for a longer time.

(PL) Wskazówki na temat Konserwacji mebli
 - Konserwacja polega na regularnym czyszczeniu zewnętrznych i wewnętrznych powierzchni mebla.
 - Na żądanie usuwać plamy i zabrudzenia. Świeże plamy najczęściej są łatwiej usuwane.
 - Materiały i środki do konserwacji:
ZALECANE: ściereczki z miękkiej tkaniny z użyciem odpowiednich środków czyszczących - konserwujących (zaleca się stosowanie ogólnie dostępnych pianek i emulsji) jednak przed użyciem środków czyszczących - konserwujących zaleca się przeprowadzenie testu na powierzchni niewidocznej przez wyznaczone dla tego typu tworzywa
NIEDOPUSZCZALNE: twarde gąbki, drapak, detergenty, rozpuszczalniki chemiczne, pasty proszkiak, zawierają środki ściernie oraz niewskazane jest moczenie mebla w wodzie.

(DE) Anweisung zur Möbelpflege
 - Pflege bedeutet regelmäßige Reinigung der äußeren und inneren Möbelteile.
 - Flecken und Verschmutzungen laufend entfernen. Neue Flecken lassen sich leichter häufig völlig entfernen.
 - Pflegestoffe und -mittel:
EMPFEHLENSWERT: Lappen aus weichem Stoff und entsprechendes Reinigungspflegemittel (milde Seifen sind handelsübliche Schäumen und Emulsionen) allerdings wird vor der Anwendungspflegemittel ein Test auf der unsichtbare Oberfläche empfohlen
UNZULÄSSIG: harte Schwämme, Schrubber, Spülmittel, chemische Lösungsmittel, Pasten Pulver mit Schleifmittel sowie Nassmachen mit viel Wasser.

(CZ) Pokyny pro údržbu nábytku
 - Údržba šplá v pravidelném čištění vnějších a vnitřních povrchů nábytku.
 - Škvny a čerstvé škvrny je možné snadněji odstranit.
 - Materiály a prostředky k údržbě:
DOPORUČENÉ: hadříky z měkké látky s použitím vhodných a konzervních prostředků (doporučuje se používání všeobecně přístupných pěnek a emulzí) avšak před použitím konzervních prostředků se doporučuje provést test na neviditelné části, a to prostředky určenými pro tento typ látky.
NEDOVOLENÉ: tvrdé hubky, škrabáky, detergenty, chemické rozpouštědla, pasty prášky obsahující brsné prostředky a neodporuje se používat příliš velkým množstvím vody.

(FR) Indications concernant la conservation des meubles
 - La conservation consiste à un nettoyage régulier des surfaces extérieures et intérieures.
 - Effacer les taches et les salures immédiatement. D'habitude, les tâches fraîches sont faciles à effacer.
 - Les matériaux et les substances destinés pour la conservation:
RECOMMANDÉS : les chiffons mous, en utilisant les moyens convenables destinés pour conserver les meubles (il est recommandé d'utiliser les crèmes et émulsions accessibles au commerce) mais avant d'utiliser un liquide, il est recommandé de faire un test sur une surface invisible avec le produit de ce type de matériau
INADMISSIBLES : éponges dures, radeiroes, détergents, dissolvants chimiques, produits contenant les substances abrasives, il n'est recommandé non plus d'humecter les meubles de l'eau.

(SK) Pokyny pre údržbu nábytku
 - Údržba šplá v pravidelnom čistení vonkajších a vnútorných povrchov nábytku.
 - Škvny a čerstvé škvrny môže sa ľahko odstrániť.
 - Materiály a prostriedky na údržbu:
ODPORUČENÉ: handôky z mäkkej látky s použitím vhodných konzervných prostriedkov (odporuje sa používanie všeobecne prístupných pen a emulzií) avšak pred použitím konzervných prostriedkov sa doporučuje provést test na neviditeľnej časti, a to prostriedkami určenými pre tento typ látky
NEDOVOLENÉ: tvrdé hubky, škrabáky, detergenty, chemické rozpúšťadla, pasty prášky obsahujúce brsné prostriedky a neodporuje sa používať príliš veľkým množstvom vody.

(NL) Aanwijzingen voor het onderhoud van meubels
 - Het onderhoud houdt het regelmatig reinigen van de meubels in.
 - Verwijder steeds vlekken en vuil. Verse vlekken zijn gewoonlijk gemakkelijker te verwijderen.
 - Onderhoudsmaterialen en -middelen:
AANBEVOLEN: doeken van zachte stof met reinigingsmiddelen (het gebruik van algemene reinigers en emulsies wordt aanbevolen). Voer voor het gebruik van de reinigings- en onderhoudsmiddelen een onzichtbare plaats met middelen die bestemd zijn voor dat soort materiaal.
AFGERADEN: harde sponzen, krabbers, detergents, chemische oplosmiddelen, pasta's en droogschuurmiddelen bevatten. Het wordt ook afgeraden om grote hoeveelheden water te gebruiken.

(HR) Savjeti za Održavanje namještaja
 - Održavanje se sastoji od redovnog čišćenja vanjskih i unutarnjih površina namještaja.
 - Redovito uklanjati mrlje i prljavštine. Svježe mrlje mogu biti lakše potpuno uklonjene.
 - Materijali i sredstva za održavanje:
PREPORUČAMO: korištanje krpica od mekih tkanina i odgovarajućih sredstava za čišćenje i održavanje (preporuča se koristiti pjene i emulzije dostupne u prodaji) - ali prije korištenja sredstva za održavanje, preporučuje se provesti test tog sredstva na nevidljivoj površini materijala.
NEDOZVOLJENA SREDSTVA tvrda spužva, grebalice, deterdženti, hemijska otopala, sredstva u obliku pasta ili praška, koja sadrže abrazivna sredstva, čišćenje ne treba raditi velikom količinom vode.

(IT) Indicazioni relative alla conservazione dei mobili
 - La conservazione consiste in una pulizia sistematica delle superfici esterne e interne dei mobili.
 - Togliere le macchie e sporchie immediatamente poiché lo sporco fresco solitamente è più facile da eliminare.
 - Materiali e mezzi per la conservazione:
SI RACCOMANDANO: stracci di tessuto morbido con aggiunta di adeguati prodotti per la pulizia (si raccomanda l'utilizzo di schiume ed emulsioni generalmente accessibili nel commercio). Prima di applicare tali prodotti, scelti in base alla superficie da trattare, occorre eseguire il test su una zona meno visibile
SONO VIETATI: spugne dure, raschiatori, detergenti, paste e polveri contenenti sostanze abrasive da evitare di bagnare i mobili con l'acqua.

(TR) Mobilya bakım talimat
 - Mobilya bakımı, mobilyam iç ve dış yüzeylerinin düzenli bir biçimde temizlenmesinden oluşur.
 - Oluşan leke ve kirlemleri derhal giderin. Taze lekeler genellikle kolaylıkla temizlenebilir.
 - Mobilya bakım malzemesi ve araçları
TAVSİYELER: yumuşak bez ve uygun temizleme araçları (piyasadaki köpük ve emülsiyonlar) tavsiye edilir. Asil temizleme geçmeden önce kullanacağı ilaç mobilyam görünmeyen yüzeyinde test etmeyi ihmal etmeyiniz
UYARI: sert sünger, tiner, çizici özellikli deterjan, toz deterjan asla kullanmayın. Mobilya yüzeylerini fazla ıslatmayın

(HU) Bútor ápolására vonatkozó útmutatók
 - Áz ápoláshoz a bútor külső és belső felületének rendszeres tisztítása tartozik.
 - Folyamatosan kell a foltokat és a szennyeződéseket eltávolítani. A friss szennyeződések könnyebben és gyakran teljesen eltávolíthatók.
 - Ápolási anyagok és szerek:
JAVASOLT: a tisztításhoz puha rongyot (ruhát) és megfelelő ápolási szereket használunk (javasolt a kereskedelemben elérhető habok és emulziók használata) a tisztítási anyagok használata előtt a nem látható (nem szembevető) felületen adott próbateljesítést kell elvégezni.
TILOS: a kemény szivacs, kaparó, mosószer, vegyi oldószer, szúrós és irritáló hatású anyagok használata, a tisztításhoz nem szabad nagy mennyiségű vizet használni.

(RO) Sfaturi pentru întreținerea mobilei
 - Întreținerea constă în curățarea regulată a suprafețelor exterioare și interioare ale mobilierului.
 - Petele și murdăria trebuie șterse imediat. De obicei, petele proaspete sunt mai ușor și complet eliminabile.
 - Materiale și detergenți de întreținere:
RECOMANDATE: ștergerea cu o cârpă moale, și utilizarea unor detergenți pentru curățarea (sistem recomandat să utilizezi spume disponibile în comerț și emulsii), cu toate acestea, aplicarea detergenților pentru curățarea întreținere, se recomandă să se efectueze testul pe o suprafață din acest tip de material din care este realizat mobilierul
NI CIODATĂ: bureți duri, lavete abrazive, detergenți, solvenți, substanțe chimice agresive care conțin substanțe abrazive; nu este recomandată nici umezirea cu o cantitate mare de apă

(ES) Indicaciones para conservación de los muebles
 - La conservación consiste en la limpieza corriente de las superficies externas e internas.
 - Quite las manchas y suciedades según vayan apareciendo. Las manchas nuevas se quitan con facilidad y completamente.
 - Materiales y productos para conservación:
SE RECOMIENDAN trapo de tela suave con la utilización de los productos correspondientes y conservadores (se recomiendan las espumas y emulsiones disponibles en el mercado). Antes de usar el producto de limpieza y conservador se recomienda hacer una prueba en la superficie invisible de un mueble apropiado para este tipo de materia.
NO SE ADMITE EL USO de esponjas duras, metálicas, detergentes, disolventes, cremas, polvos o agentes abrasivos. Tampoco se puede mojar el mueble con demasiada cantidad de agua.

(RU) Рекомендации по уходу за мебелью
 - Уход за мебелью предусматривает регулярную протирку внешней и внутренней поверхности мебели.
 - Пятна и загрязнения снимают сразу же. Свежие пятна удаляются легче и зачастую полностью.
 - Материалы и средства по уходу:
РЕКОМЕНДУЕМЫЕ: тряпочки из мягкой ткани с применением соответствующих чистящих средств (рекомендуется применение общедоступных пенки и эмульсии). Однако, перед применением чистящего-консервирующего средства следует провести тест на закрытой поверхности мебели.
НЕ РЕКОМЕНДУЕМЫЕ: жесткие губки, наждаки, detergenty, химические растворители и порошки с содержанием абразивных веществ. Не допускать скопления воды на поверхности мебели.