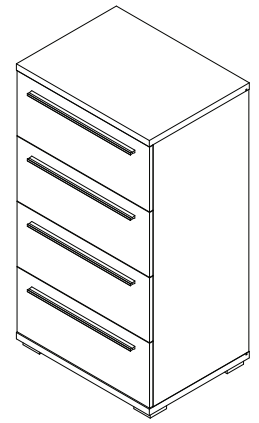
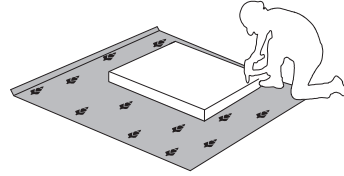
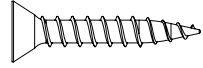
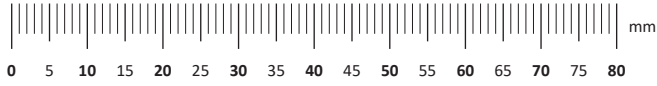
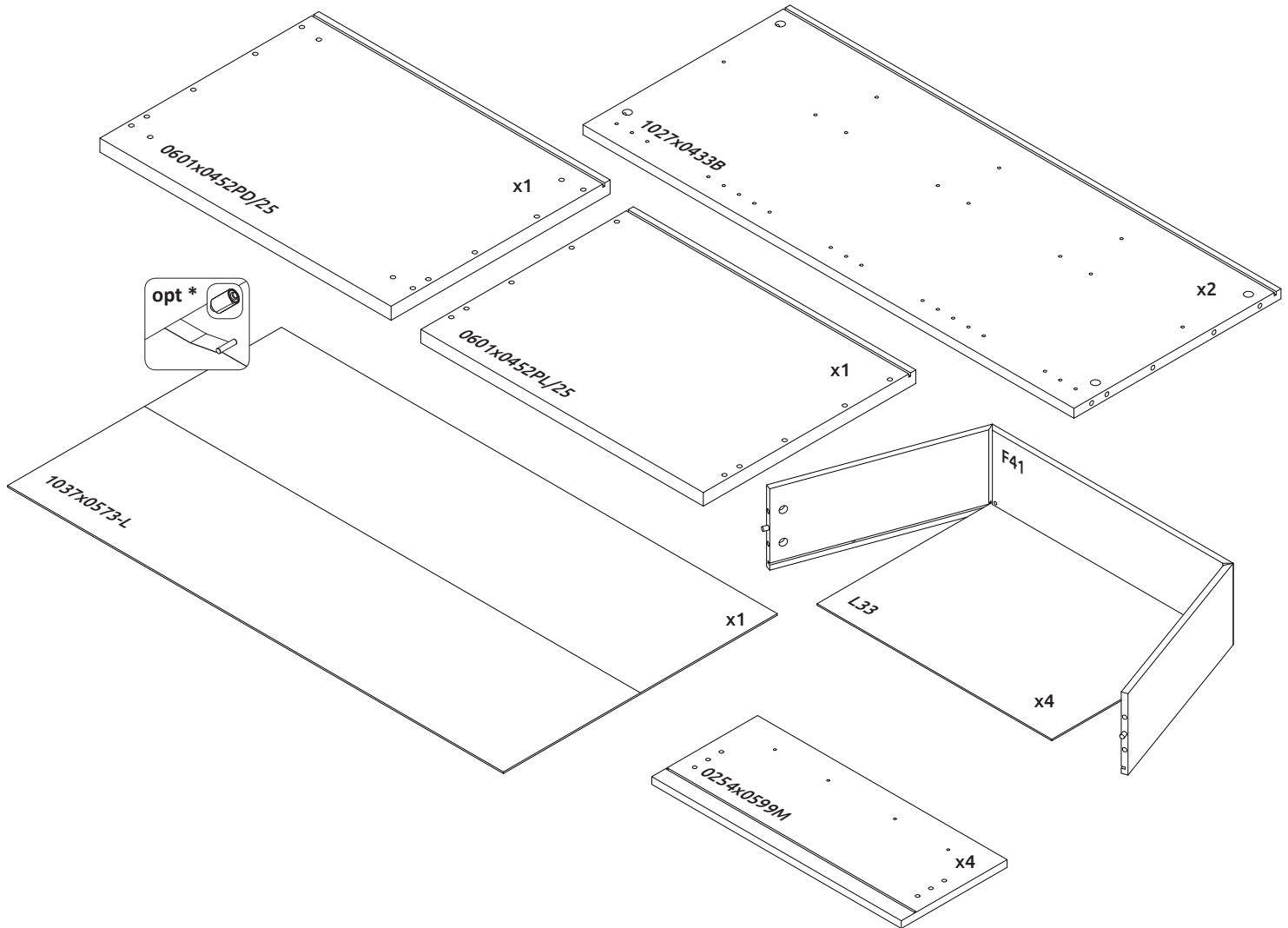
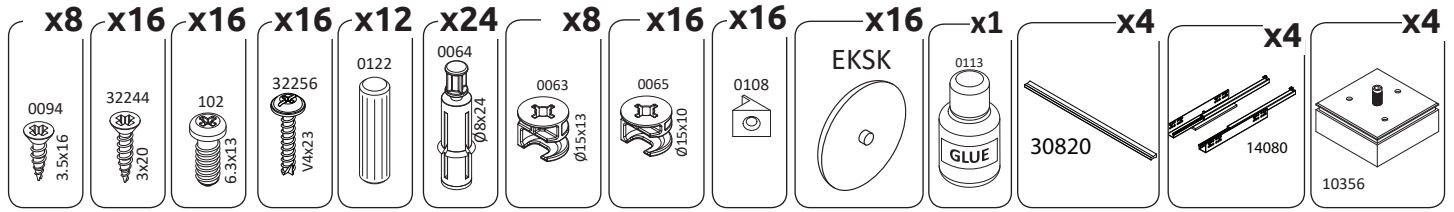


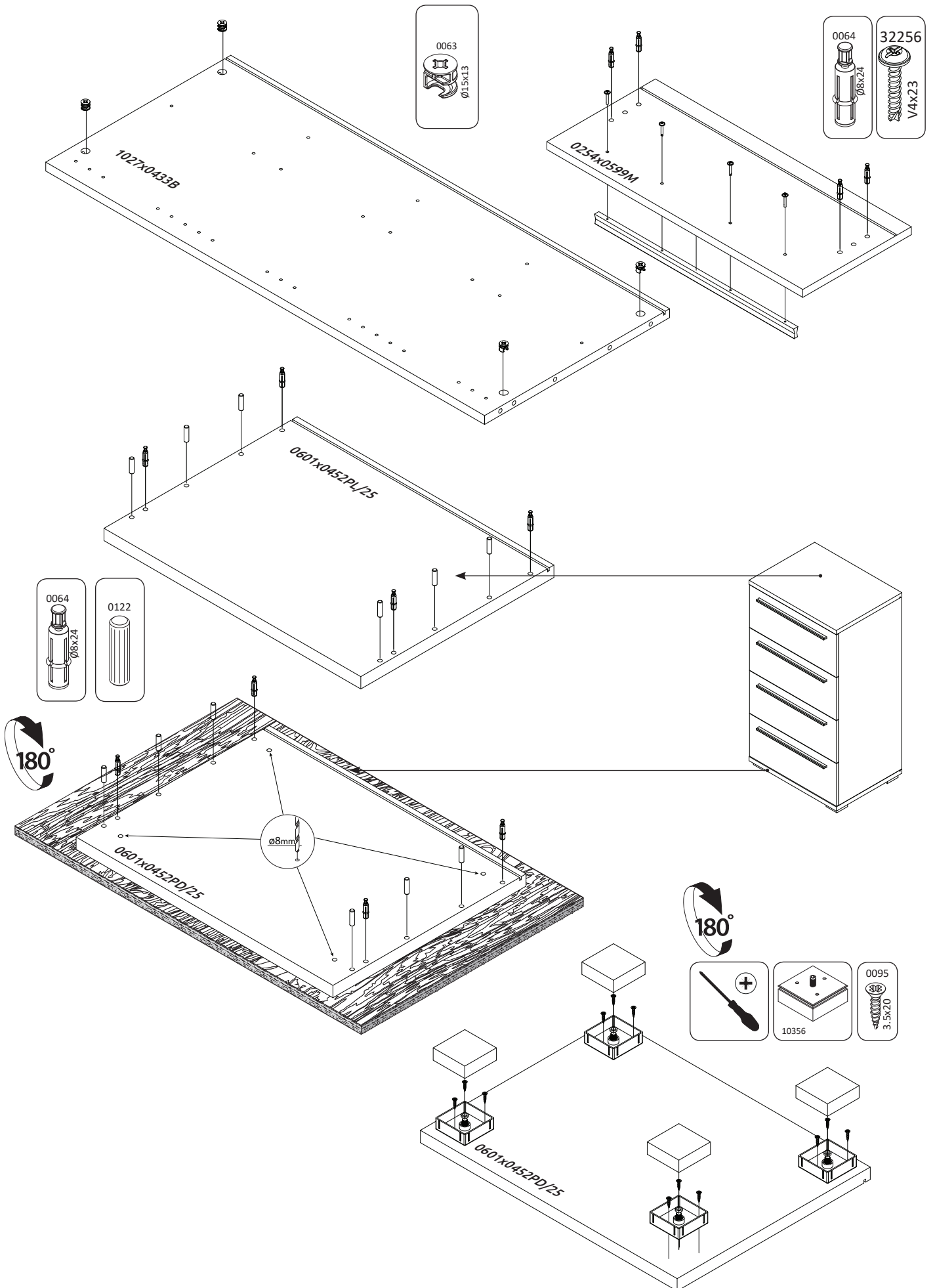


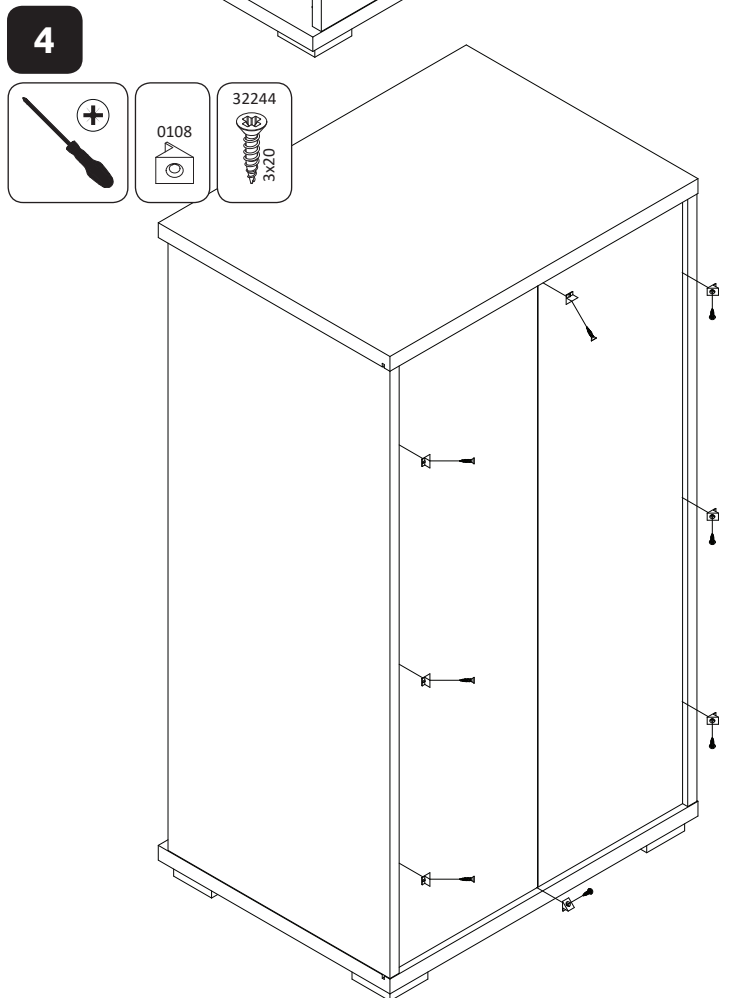
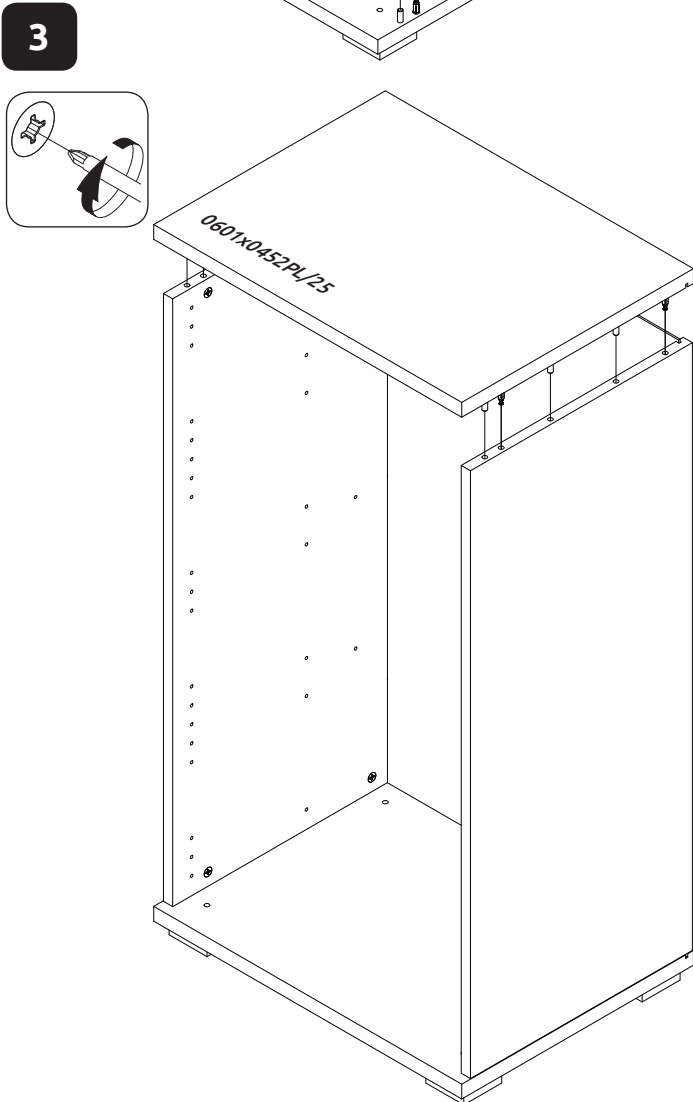
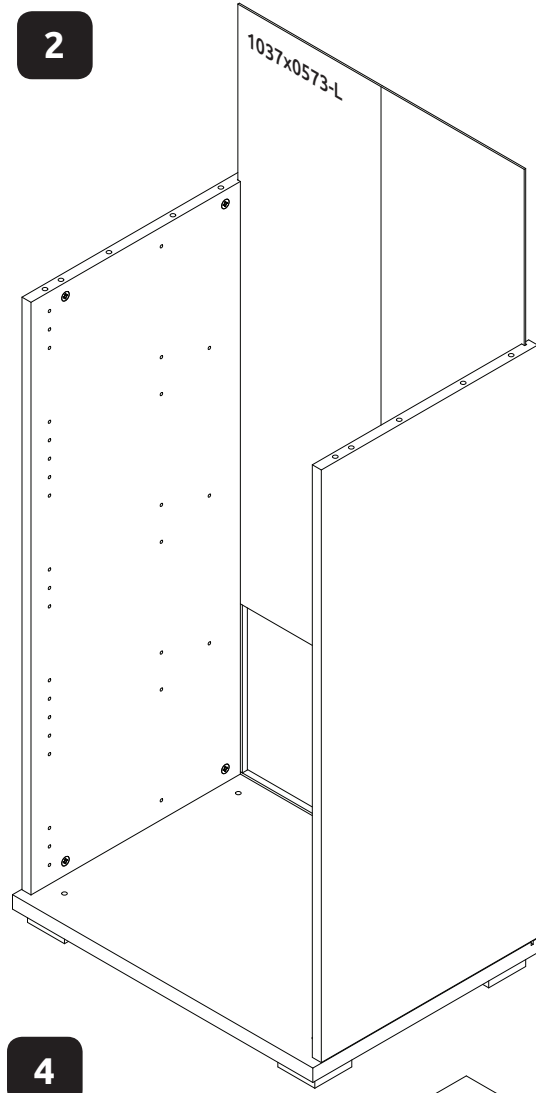
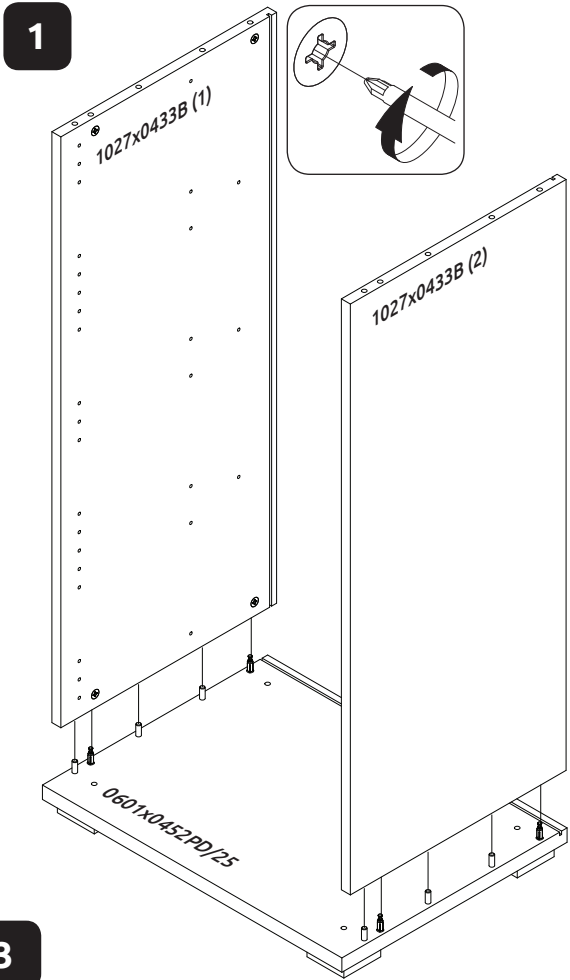
VAŽNO – PRE UPOTREBE PAŽLJIVO PROČITAJTE I SAČUVAJTE UPUTSTVO
IMPORTANT – READ CAREFULLY – RETAIN FOR FUTURE REFERENCE
WICHTIG – SORGFÄLTIG LESEN UND AUFBEWAHREN
CZ – MONTÁŽNÍ NÁVOD

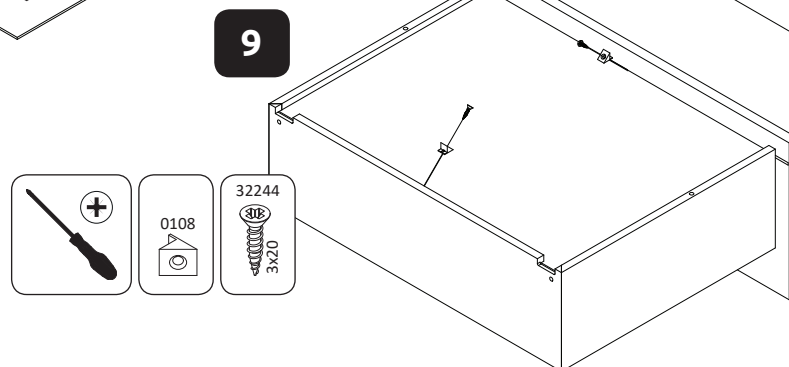
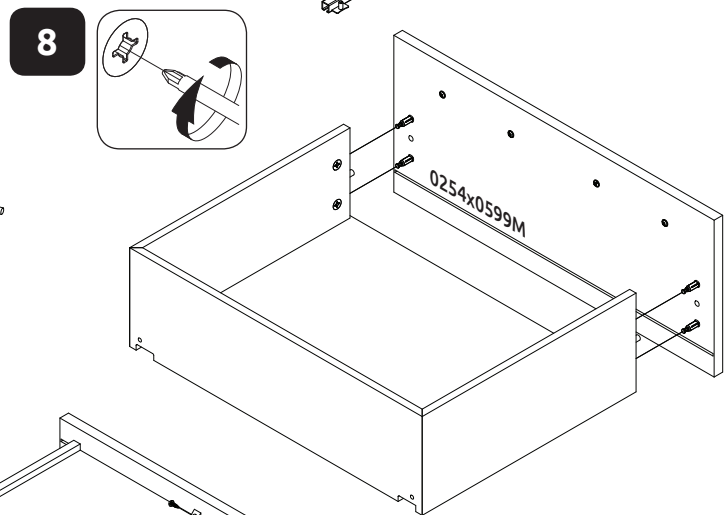
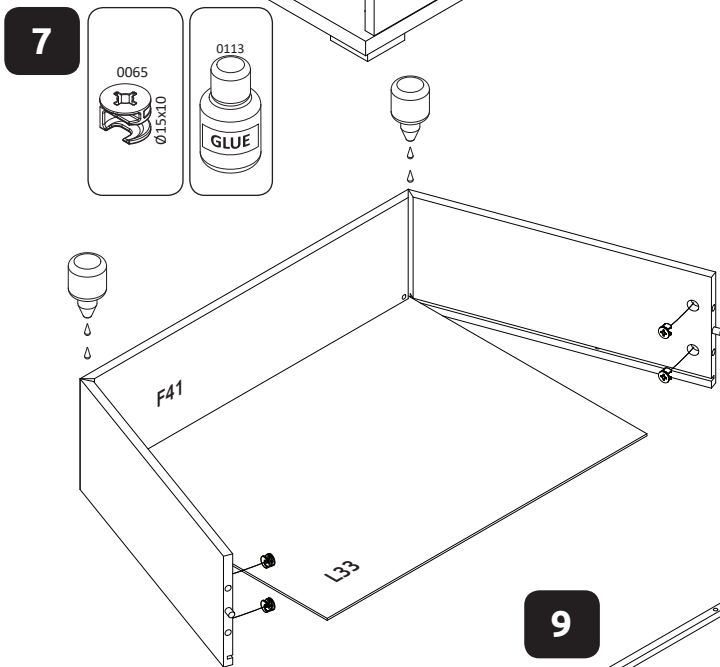
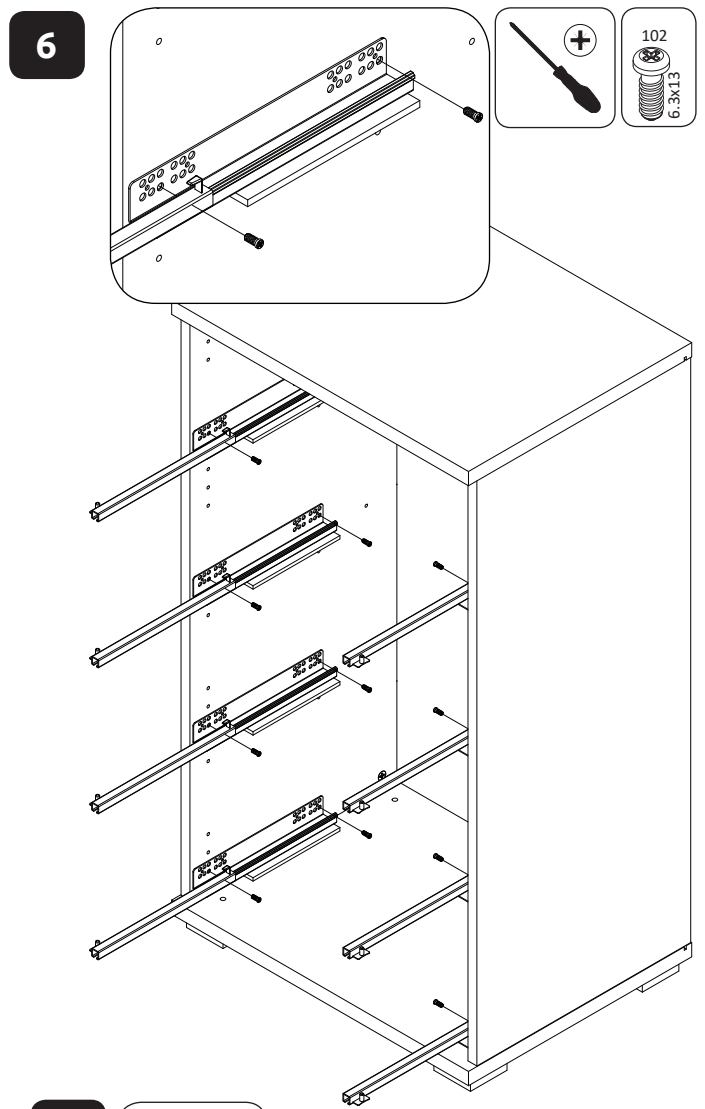
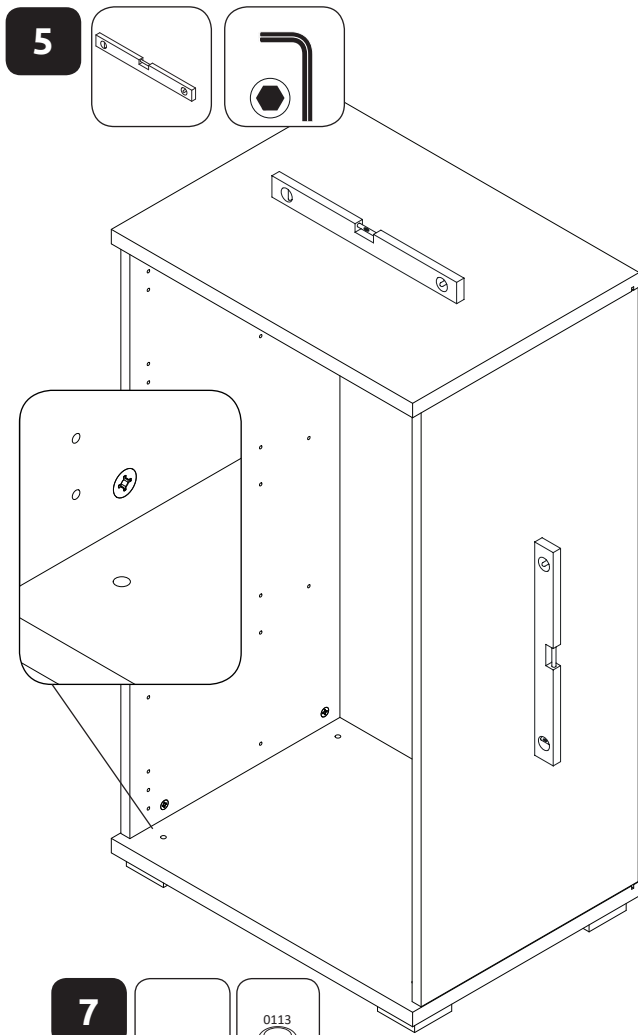


F4V/PN
LHW - 601x1102x452
6469 26.03.2019









10

