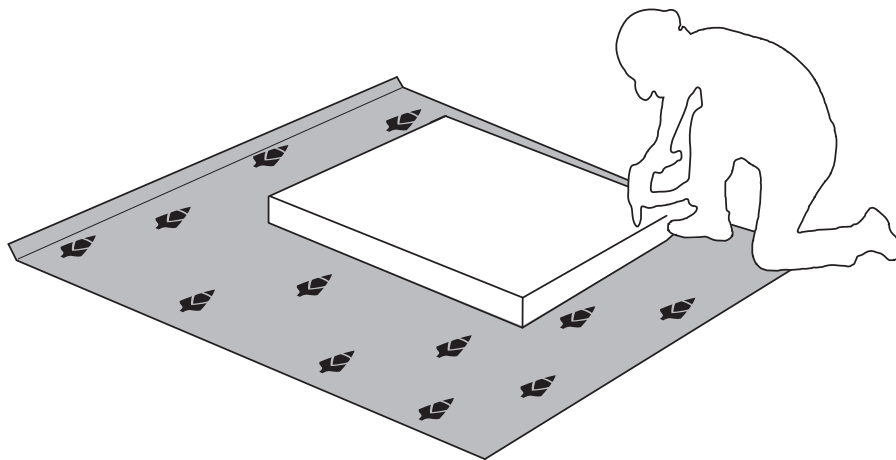




VAŽNO – PRE UPOTREBE PAŽLJIVO PROČITAJTE I SAČUVAJTE UPUTSTVO
IMPORTANT – READ CAREFULLY – RETAIN FOR FUTURE REFERENCE
WICHTIG – SORGFÄLTIG LESEN UND AUFBEWAHREN
CZ – MONTÁŽNÍ NÁVOD
WAŻNE – PRZED UŻYCIEM NALEŻY DOKŁADNIE ZAPOZNAĆ SIĘ Z NINIEJSZĄ INSTRUKCJĄ I ZACHOWAĆ JĄ

9835

K150-3K1F, K150-3K2F, K150-3KS	02-14
K180-4KS	15-20





VAŽNO – PRE UPOTREBE PAŽLJIVO PROČITAJTE I SAČUVAJTE UPUTSTVO

IMPORTANT – READ CAREFULLY – RETAIN FOR FUTURE REFERENCE

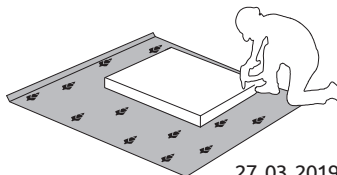
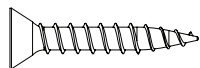
WICHTIG – SORGFÄLTIG LESEN UND AUFBEWAHREN

CZ – MONTÁŽNÍ NÁVOD

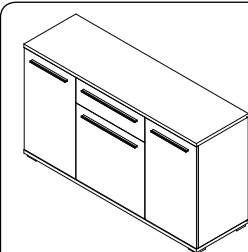
WAŽNE – PRZED UŻYCIEM NALEŻY DOKŁADNIE ZAPOZNAĆ SIĘ Z NINIEJSZĄ INSTRUKCJĄ I ZACHOWAĆ JĄ



0 5 10 15 20 25 30 35 40 45 50 55 60 65 70 75 80 mm

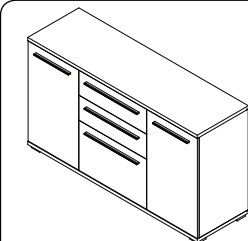


27.03.2019



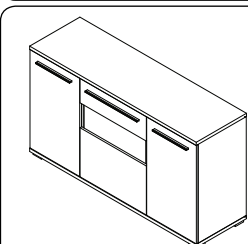
K150-3K1F/PN

LWH - 1499x452x846



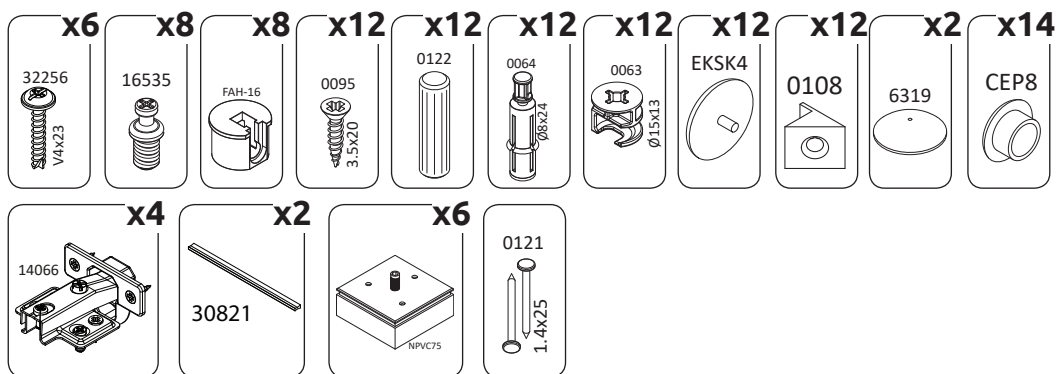
K150-3K2F/PN

LWH - 1499x452x846

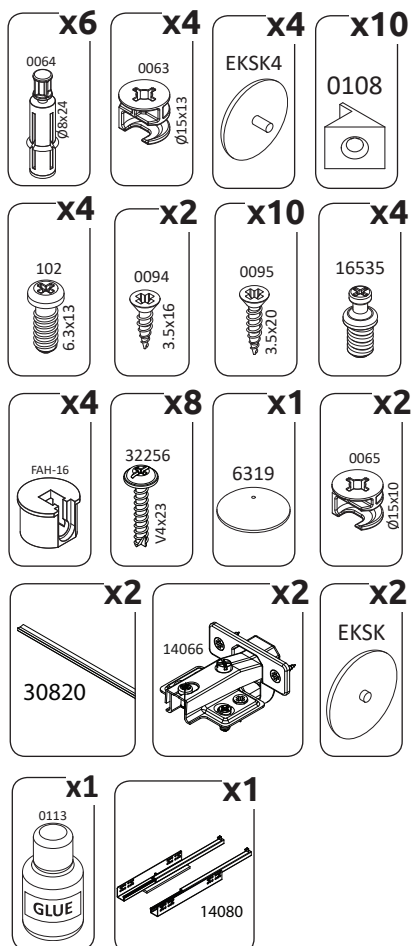


K150-3KS/PN

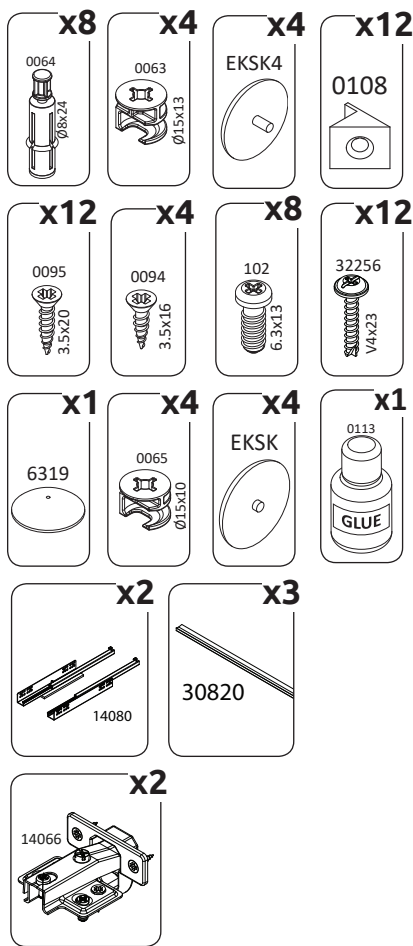
LWH - 1499x452x846



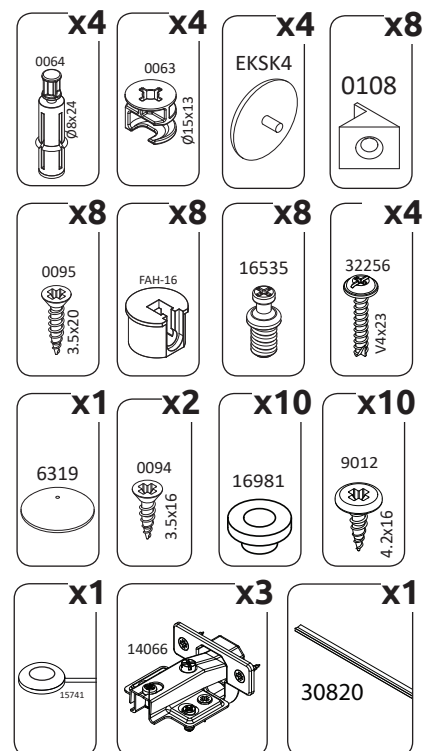
***opt**
K150-3K1F/PN

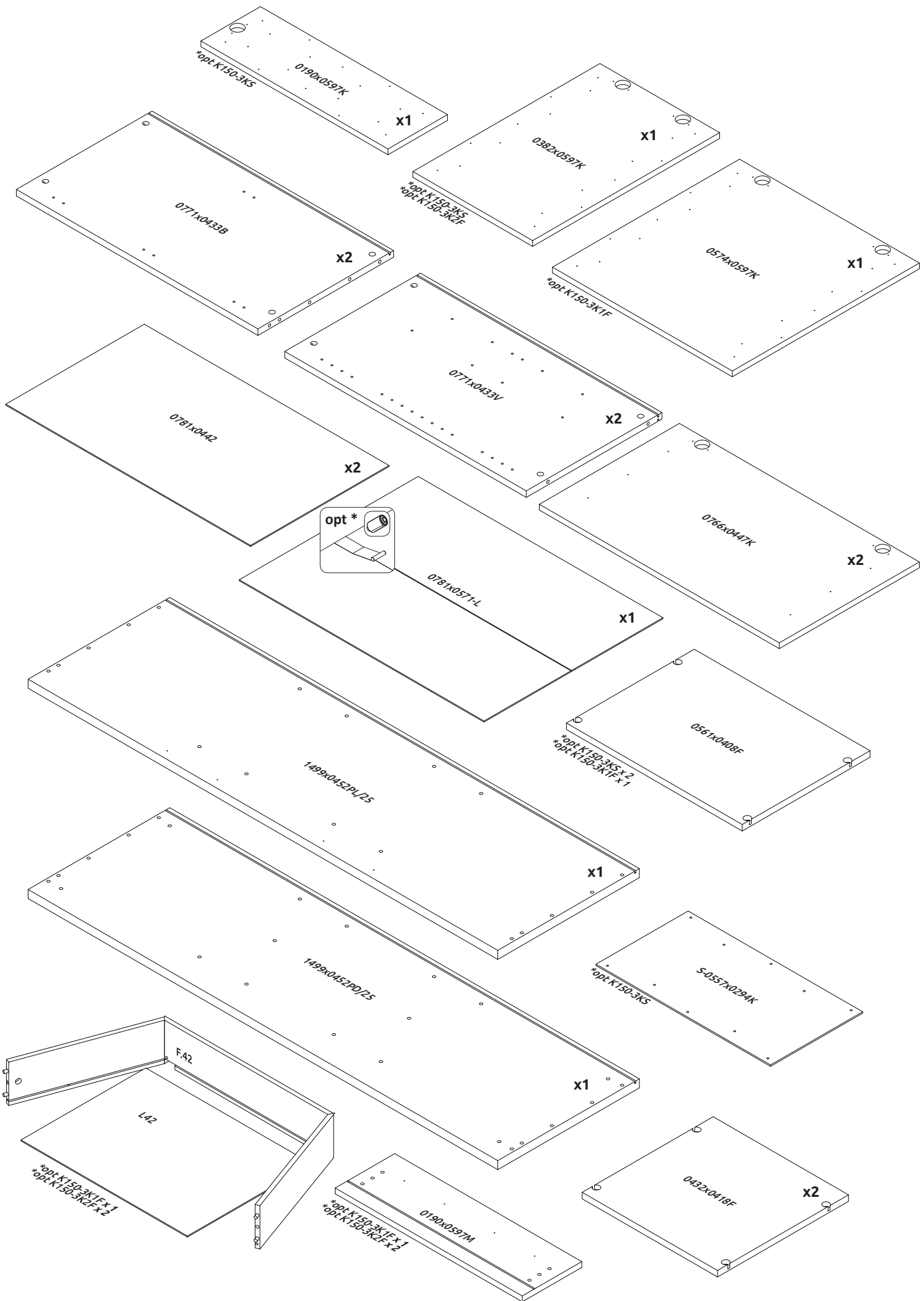


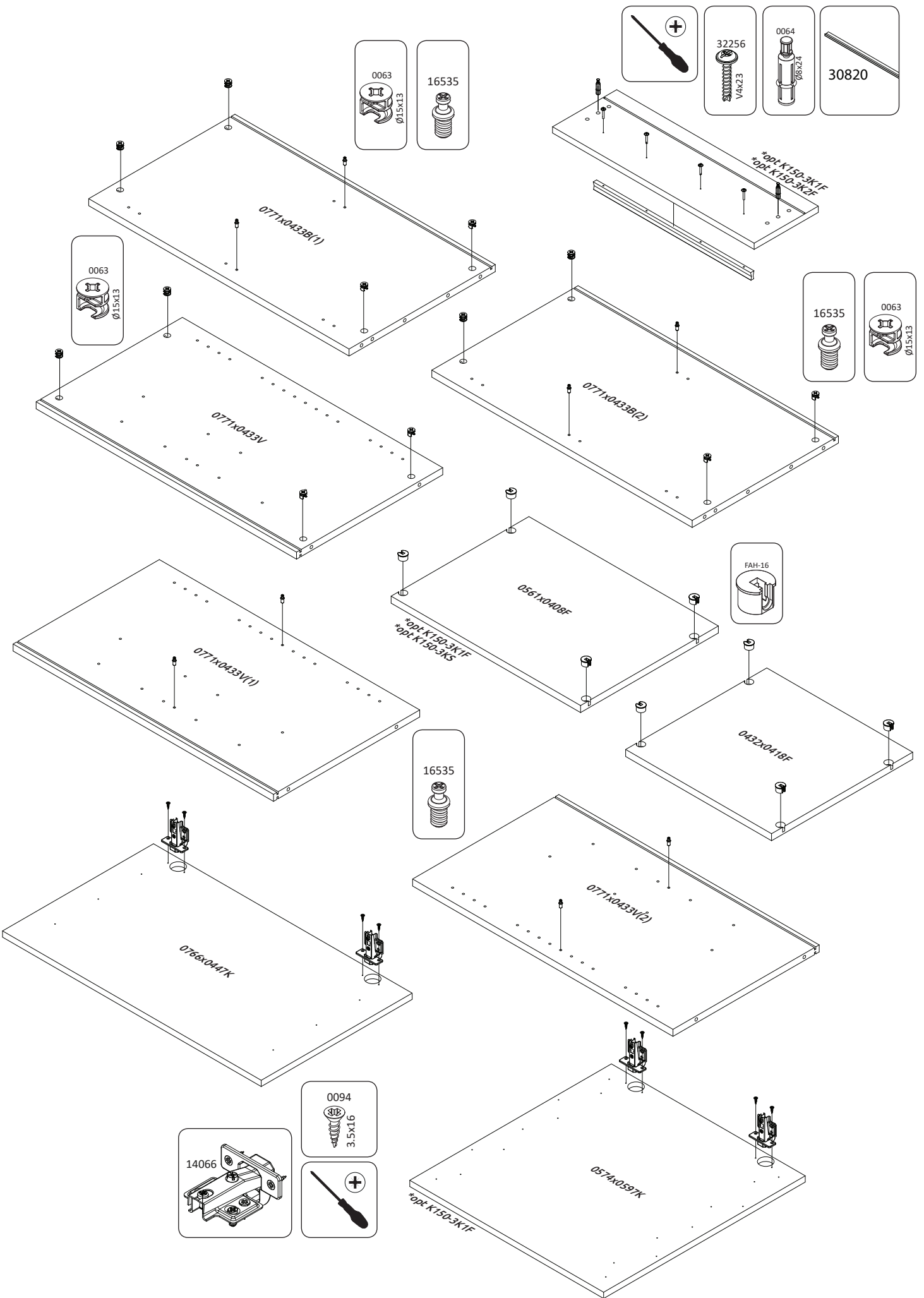
***opt**
K150-3K2F/PN

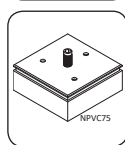
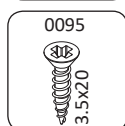
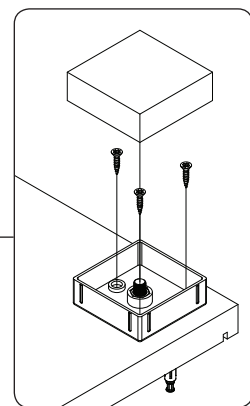
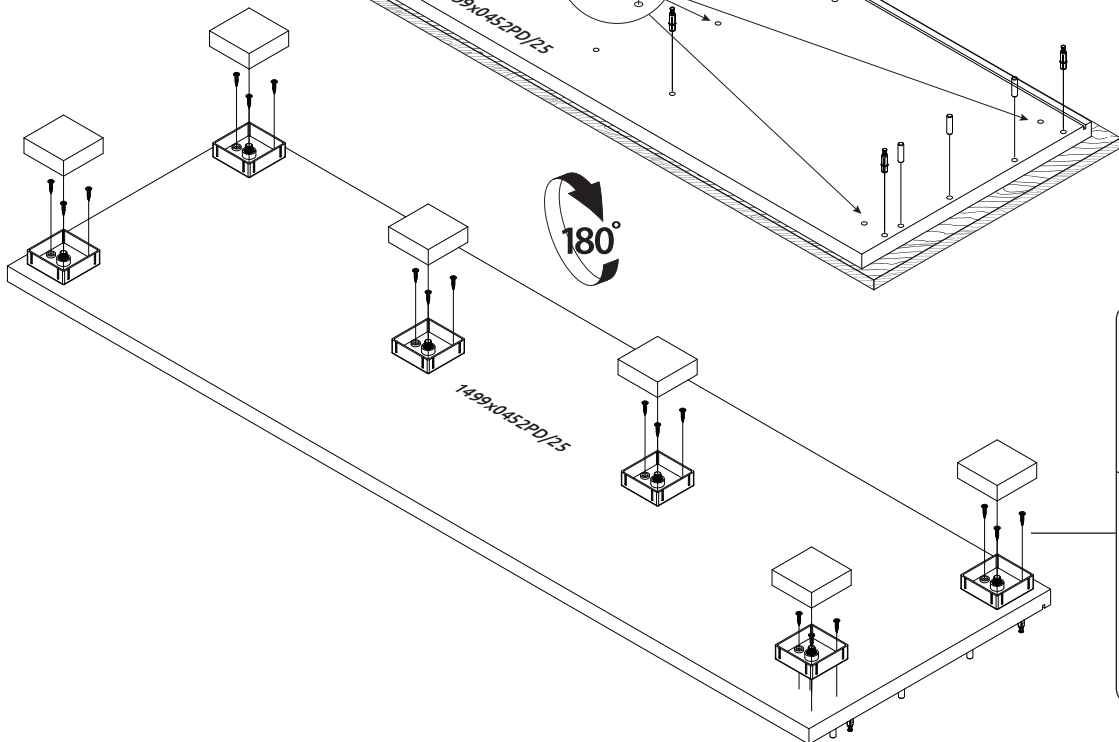
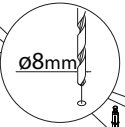
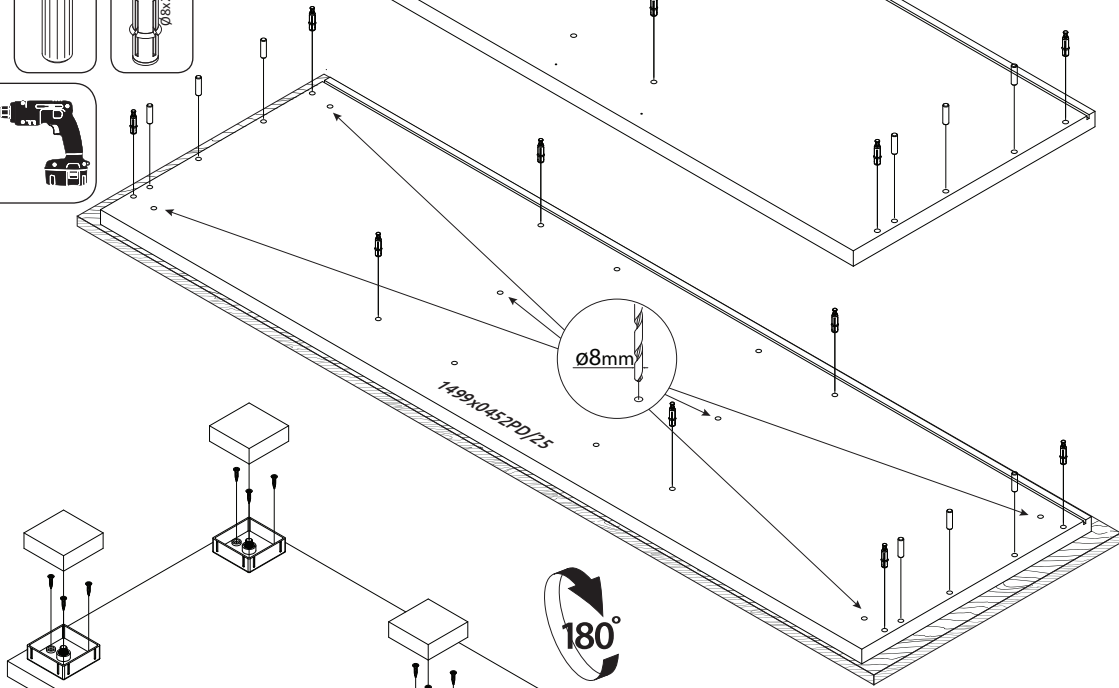
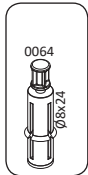
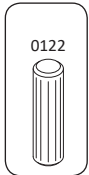
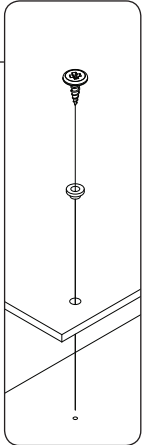
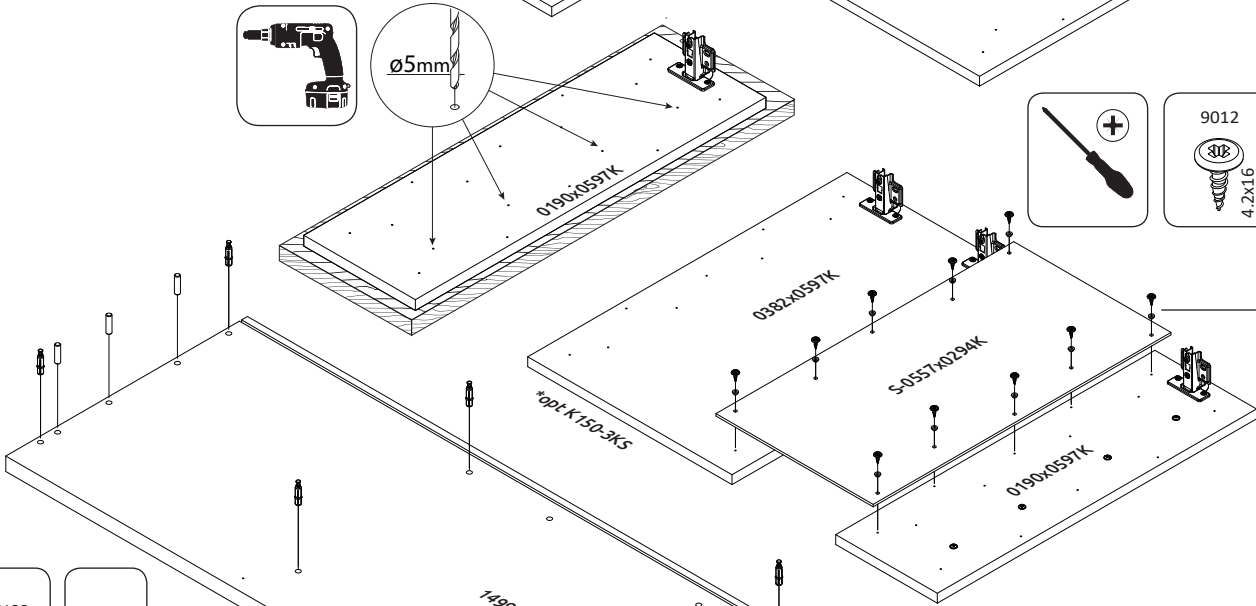
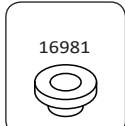
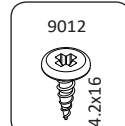
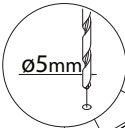
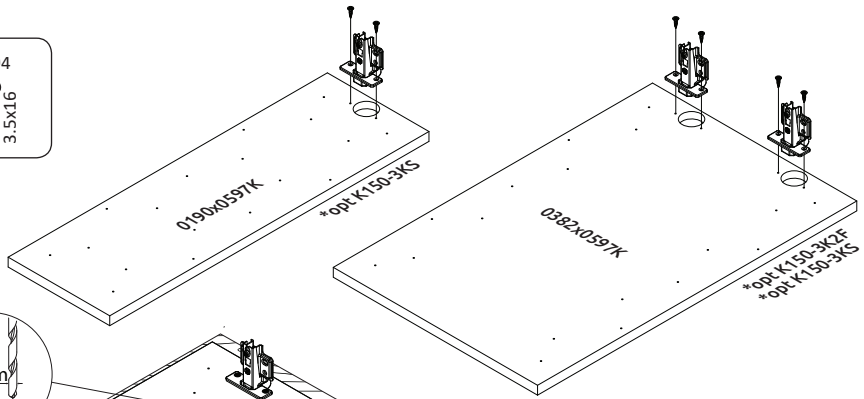
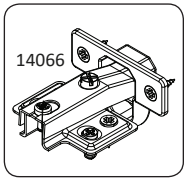


***opt**
K150-3KS/PN

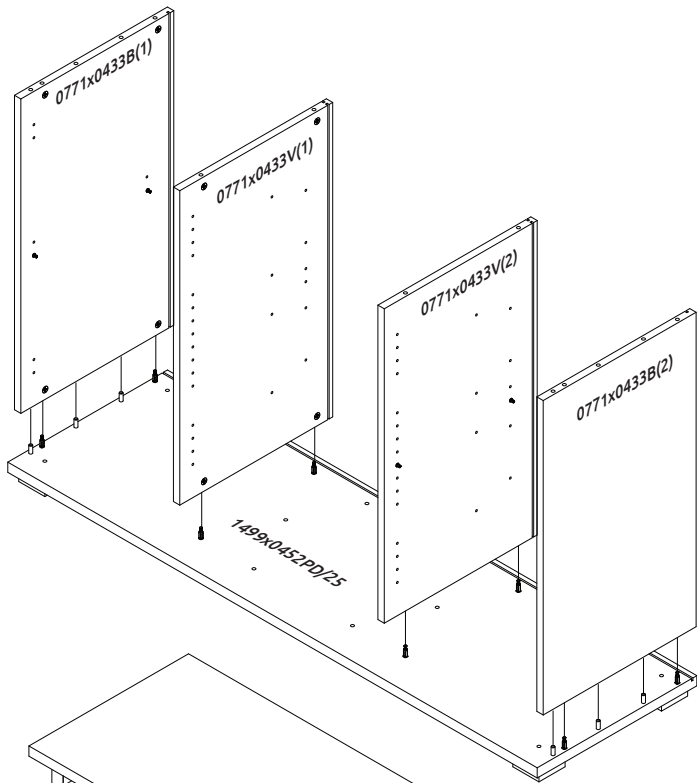
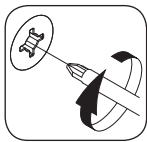




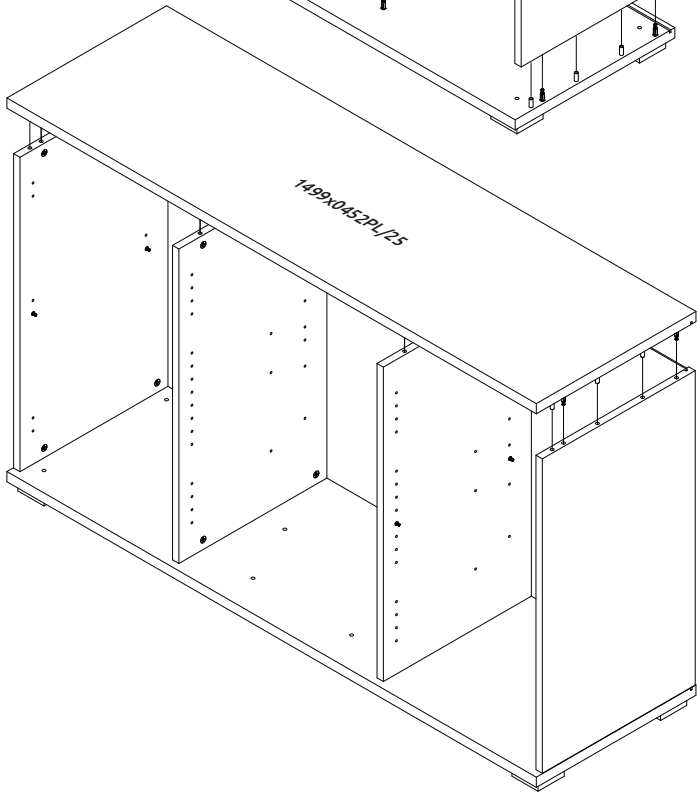
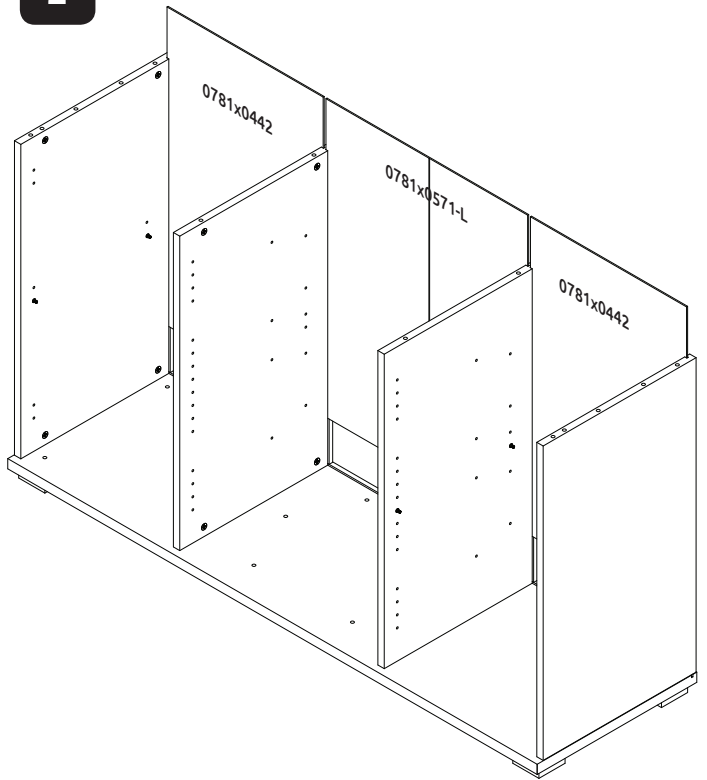




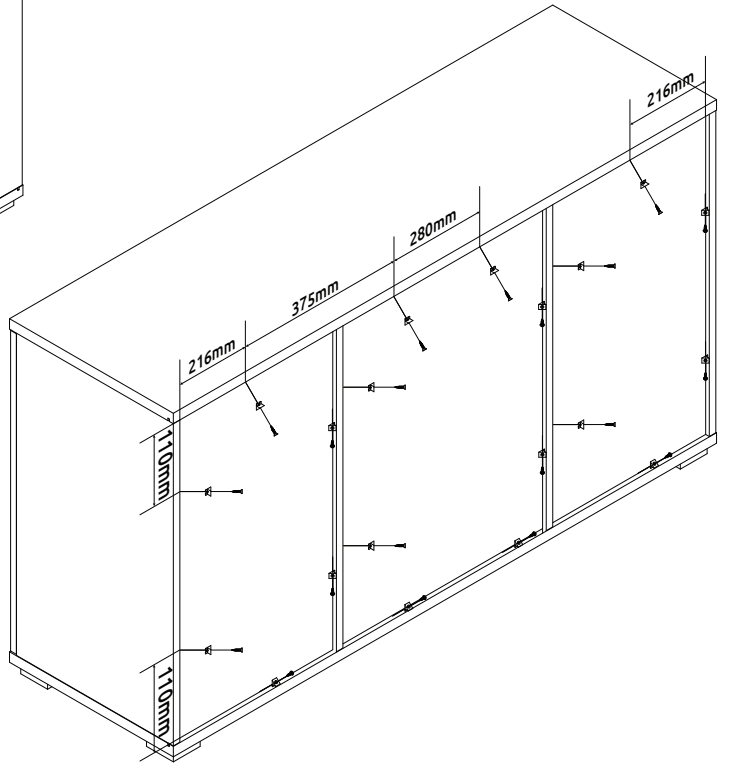
1



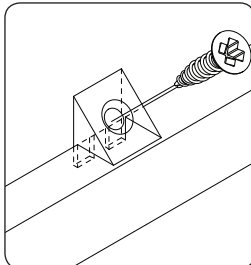
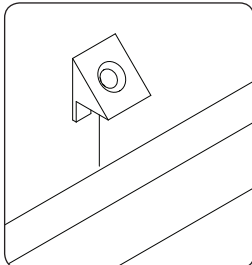
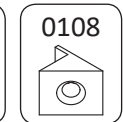
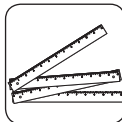
2



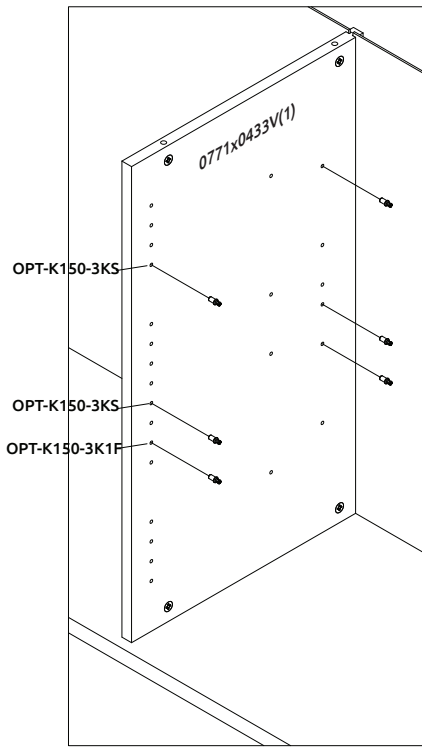
3



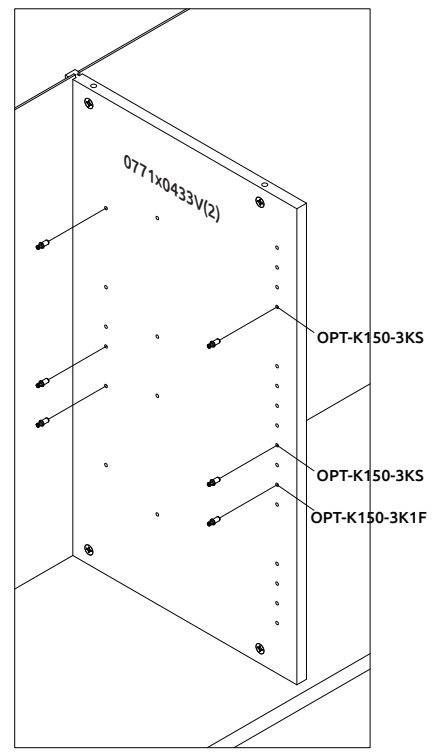
4



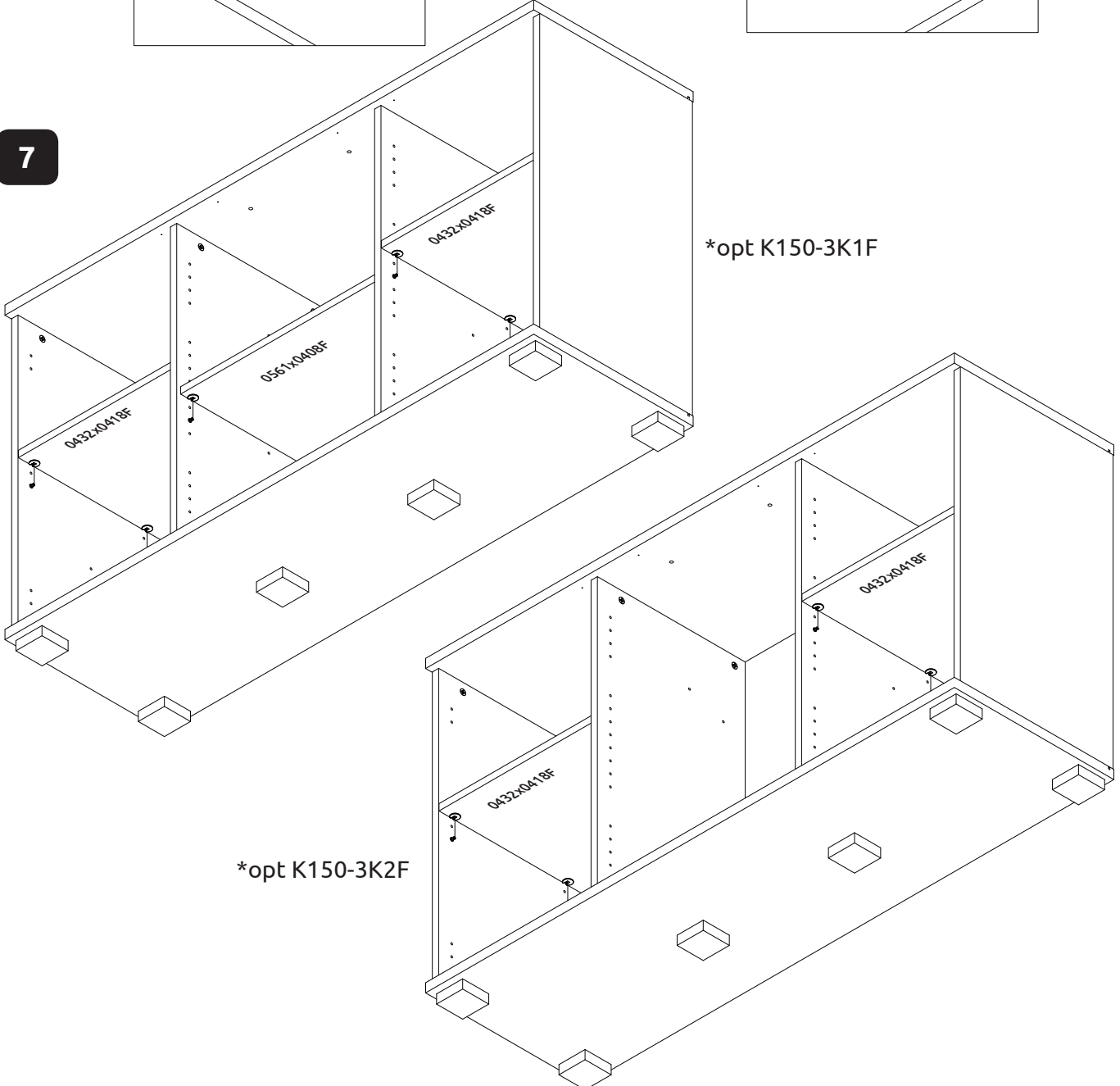
5



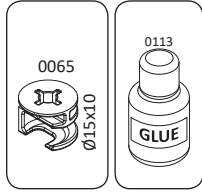
6



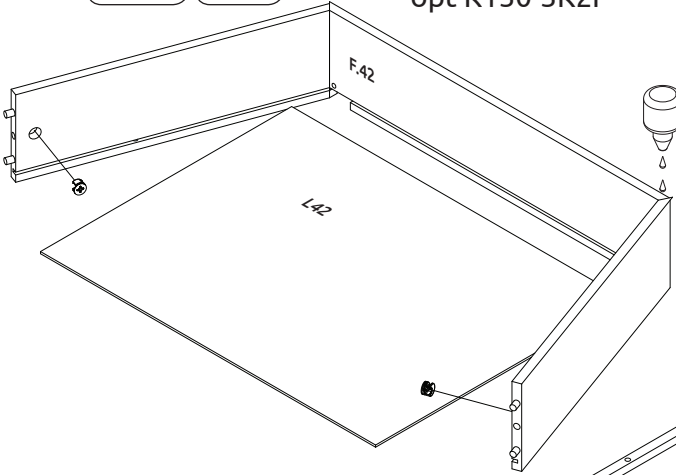
7



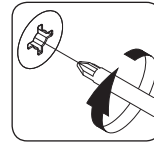
9



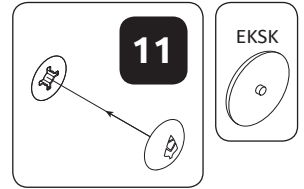
*opt K150-3K1F
*opt K150-3K2F



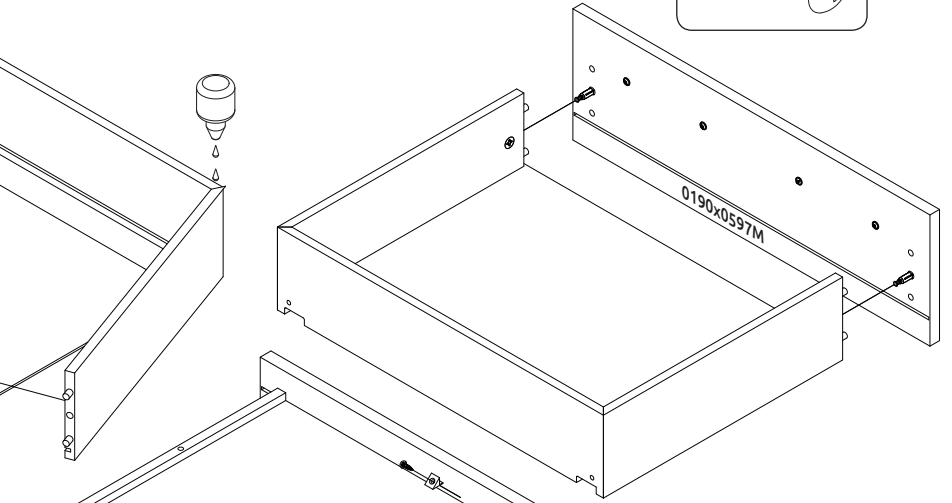
10



11

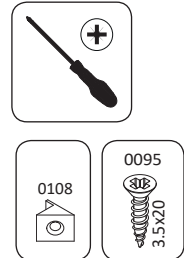
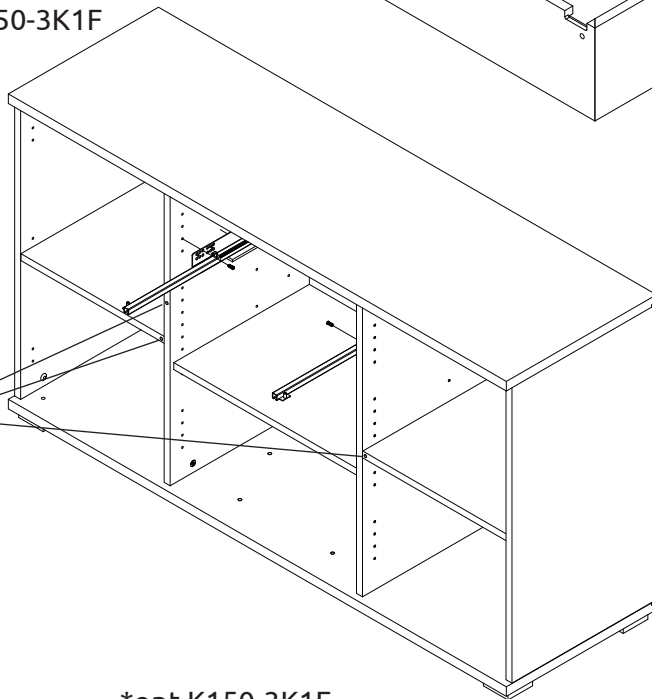
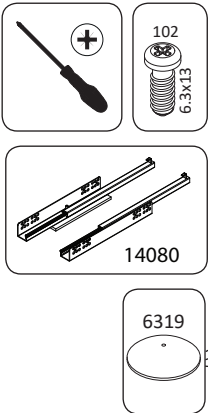


12

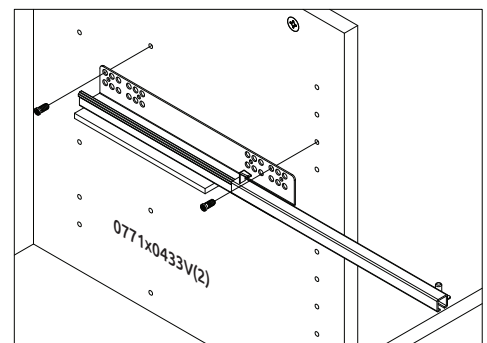
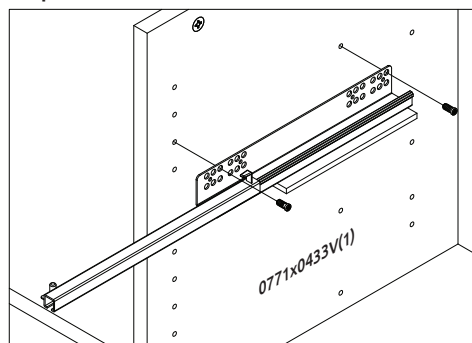


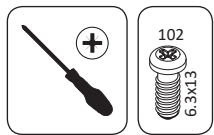
13

*opt K150-3K1F

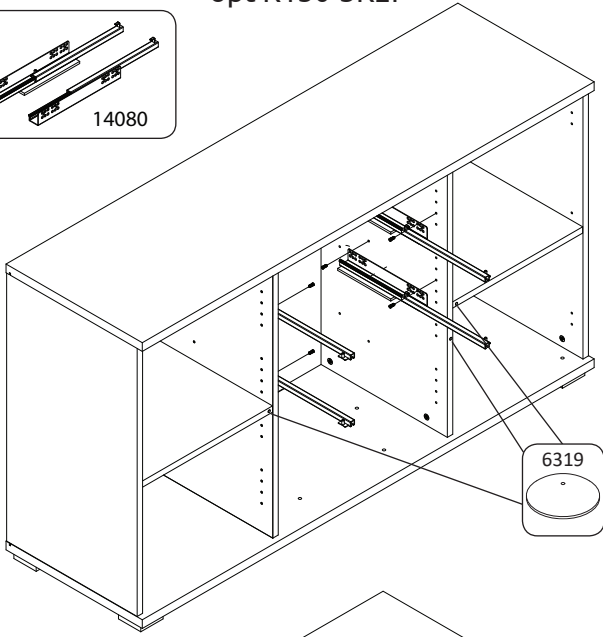
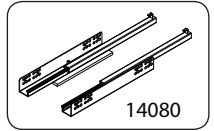


*opt K150-3K1F

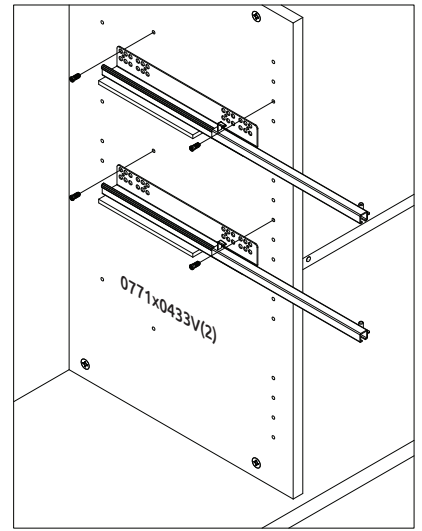
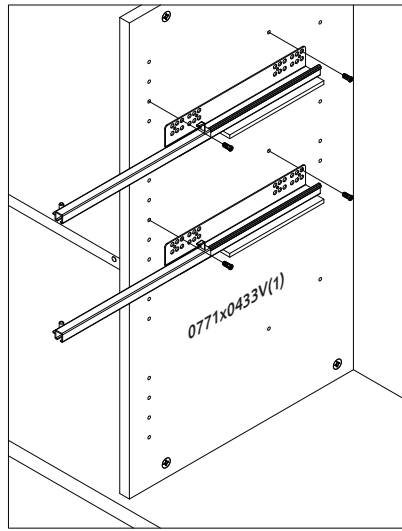




*opt K150-3K2F

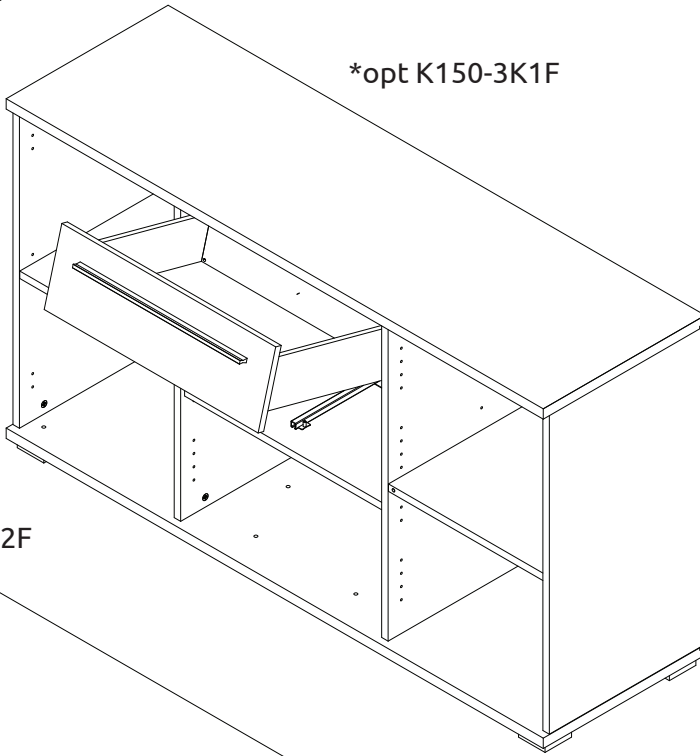


*opt K150-3K2F

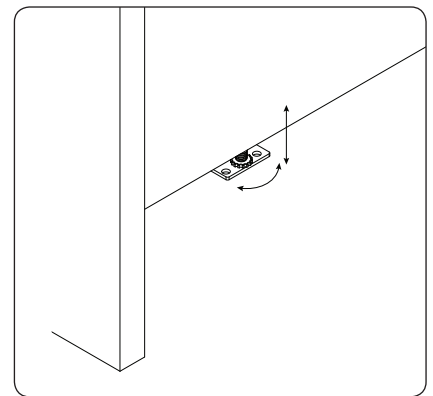
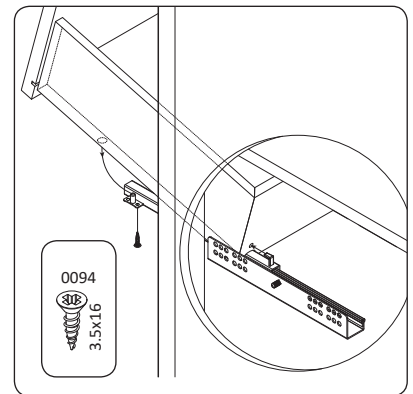
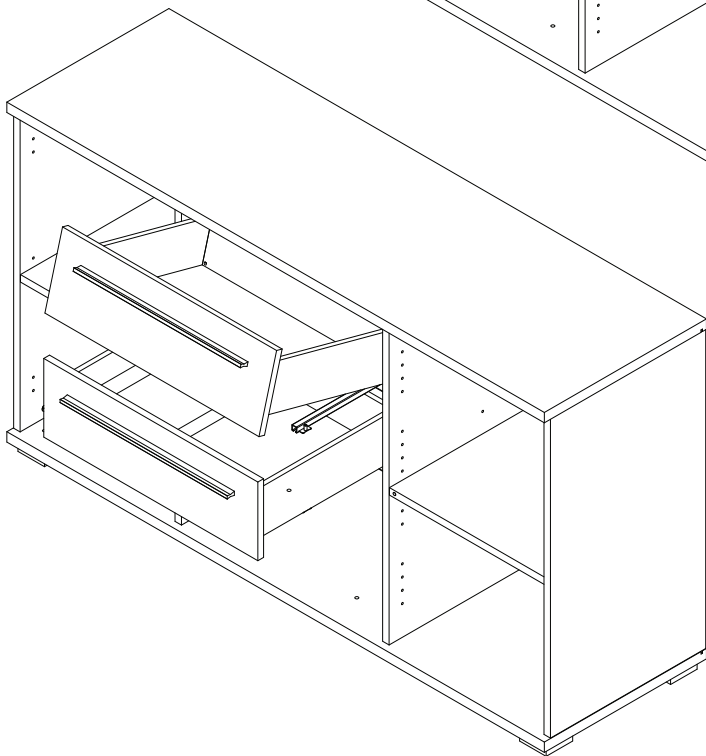


14

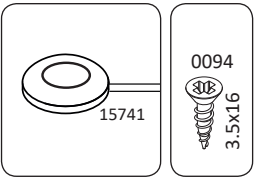
*opt K150-3K1F



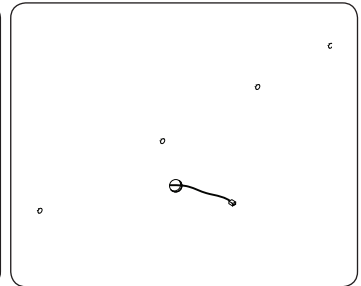
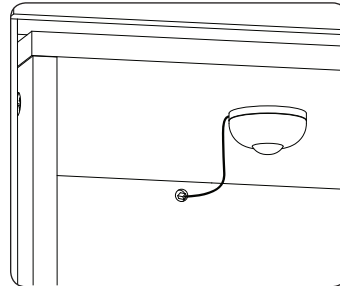
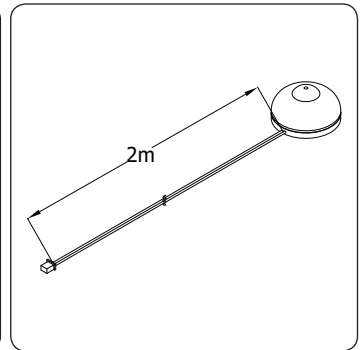
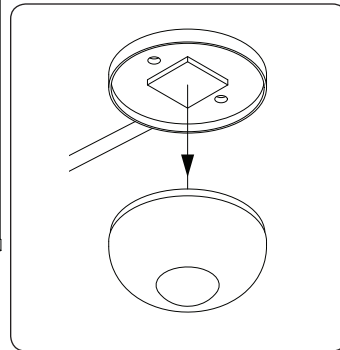
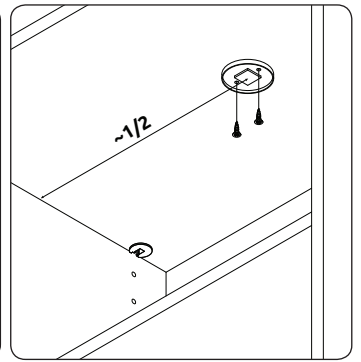
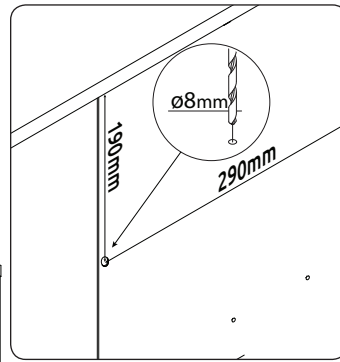
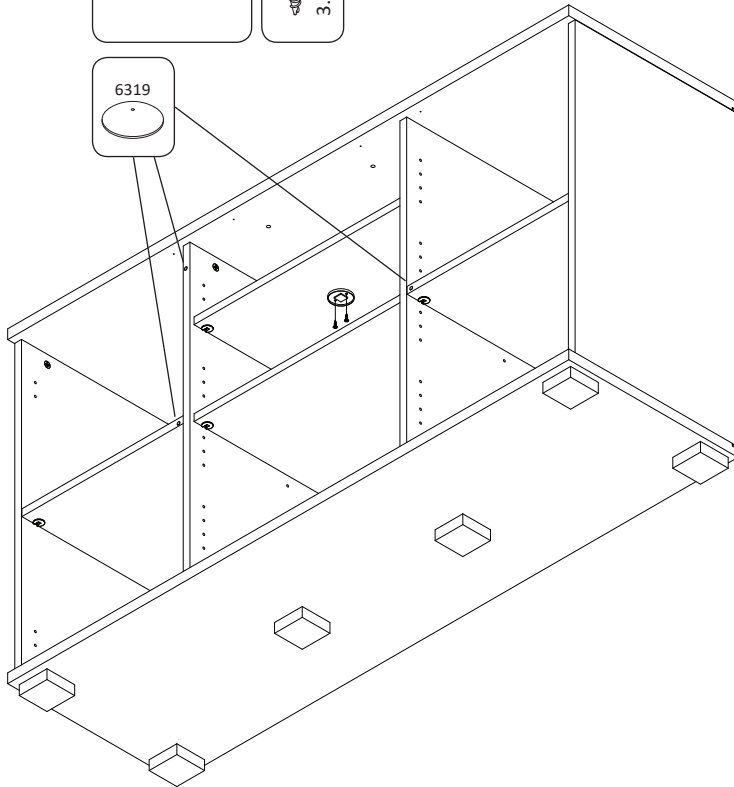
*opt K150-3K2F



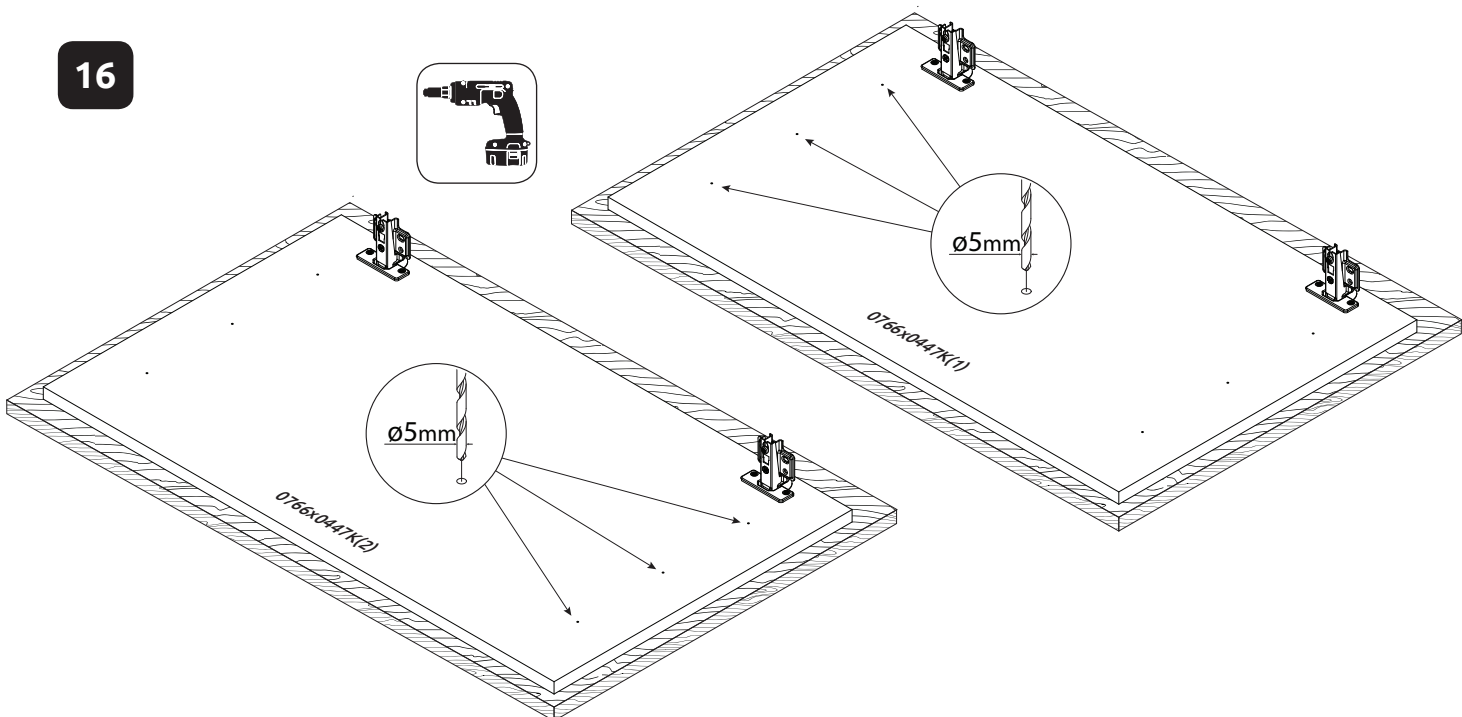
15

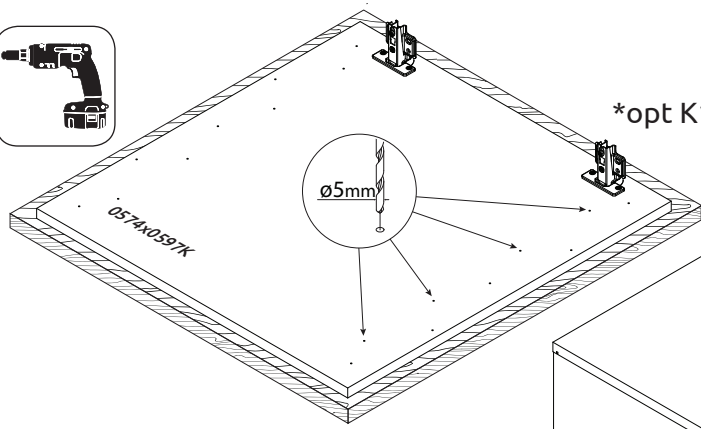


*opt K150-3KS

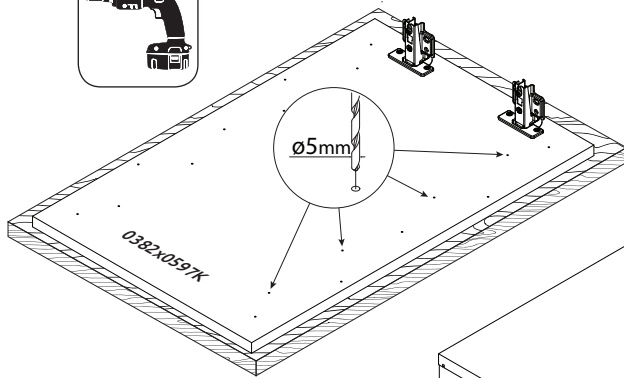
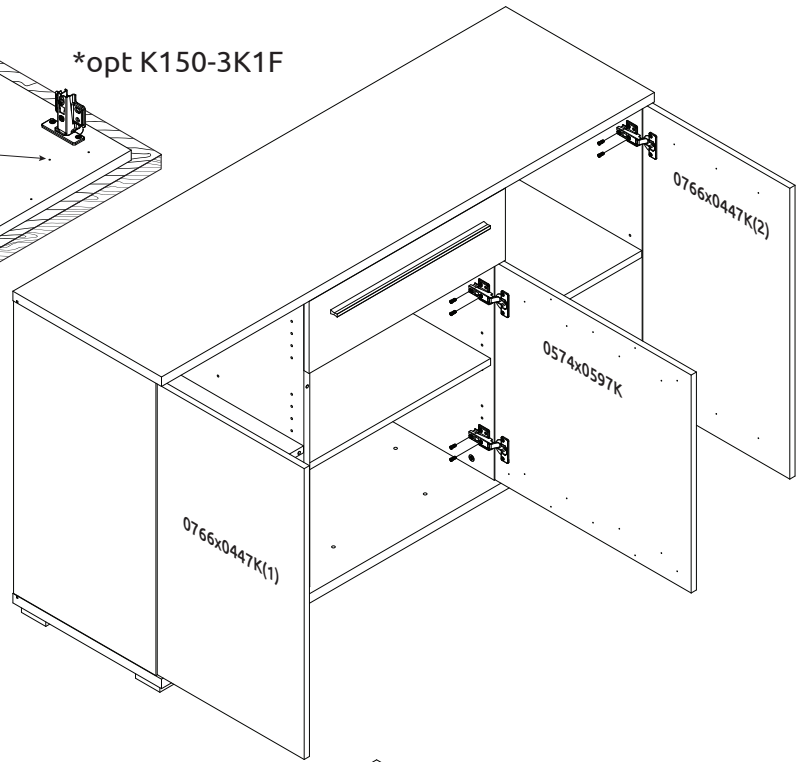


16

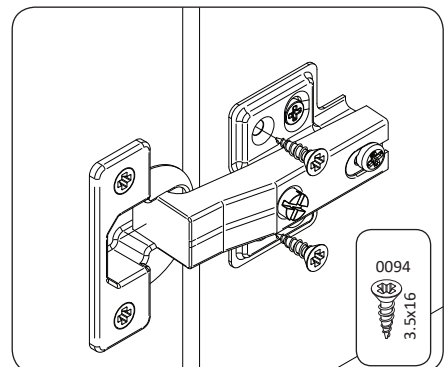
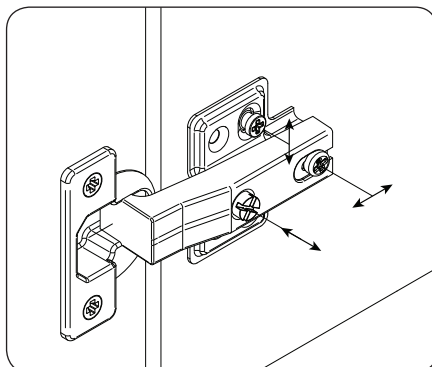
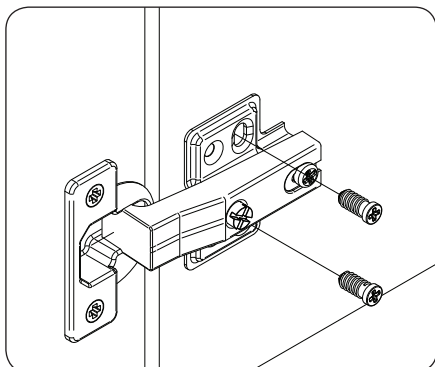
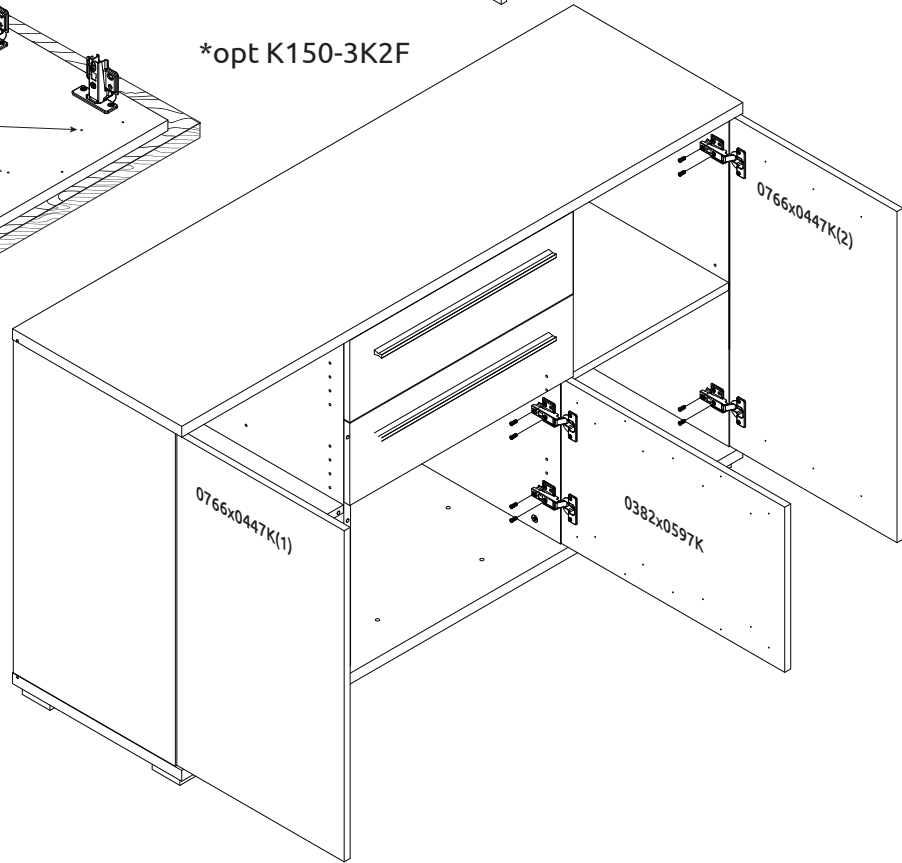




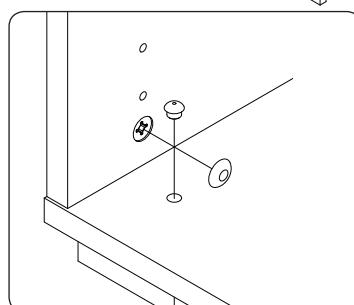
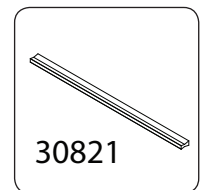
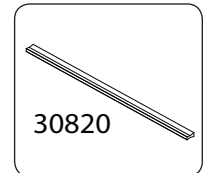
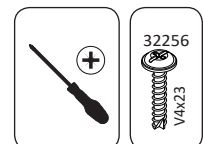
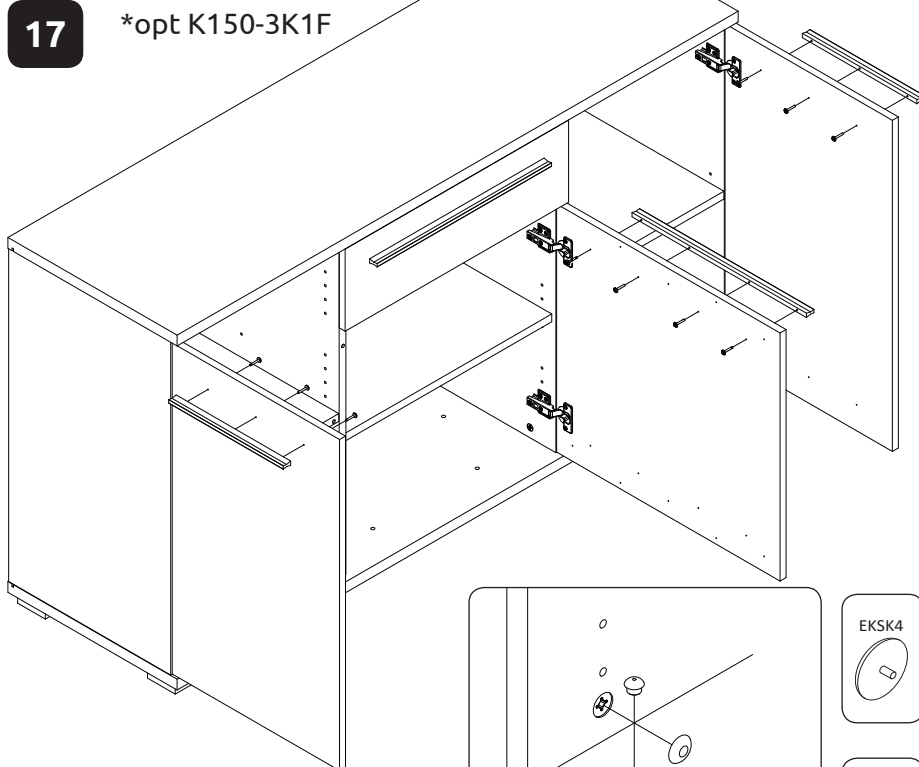
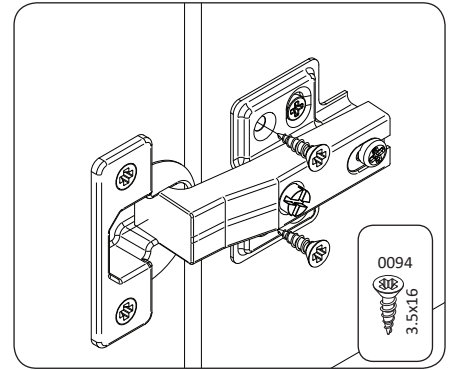
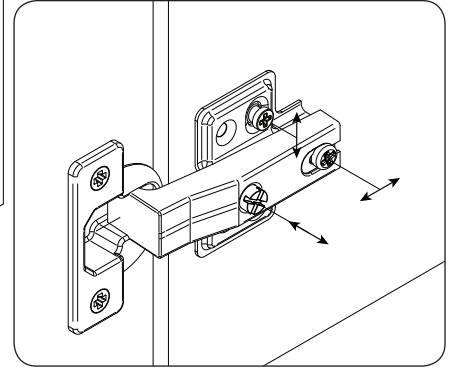
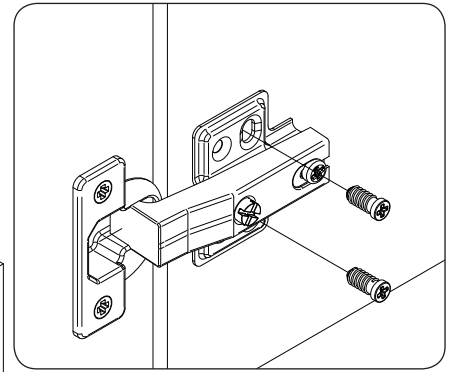
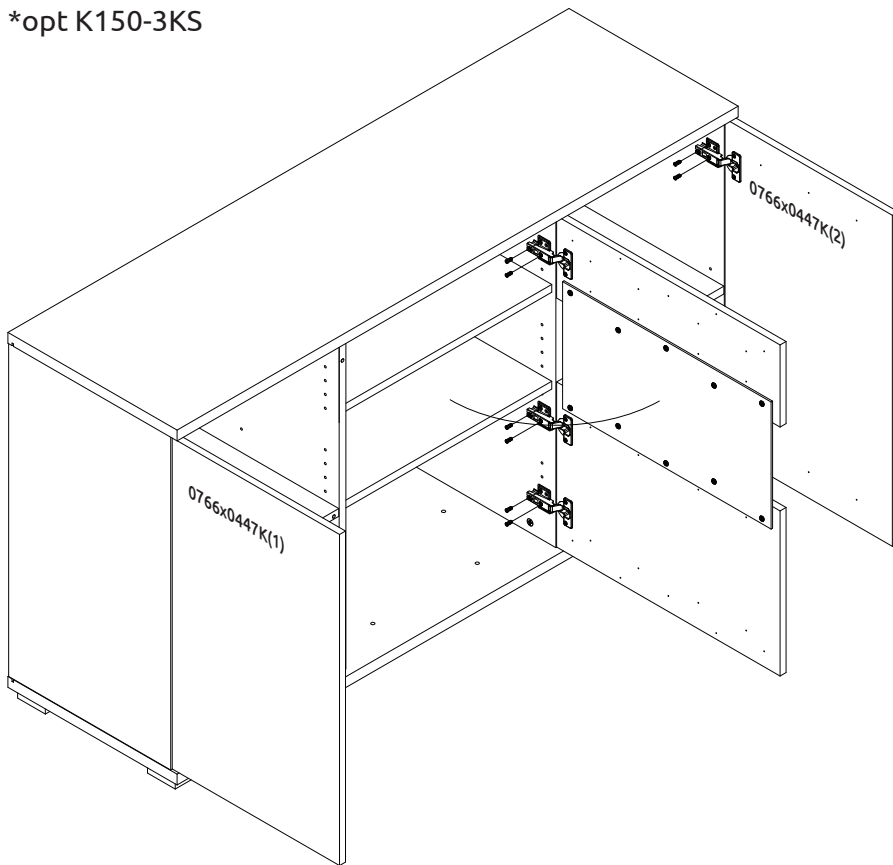
*opt K150-3K1F



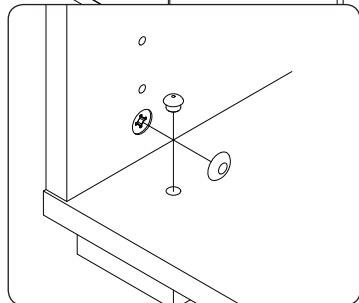
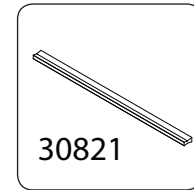
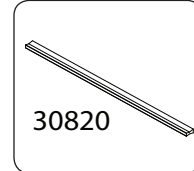
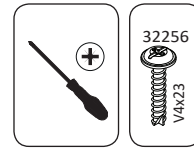
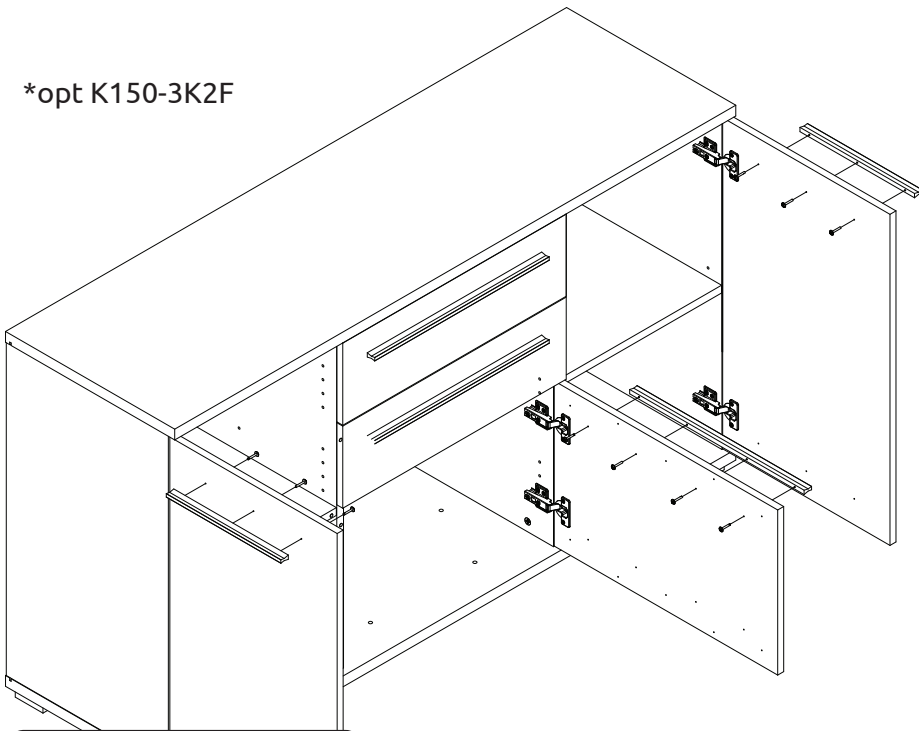
*opt K150-3K2F



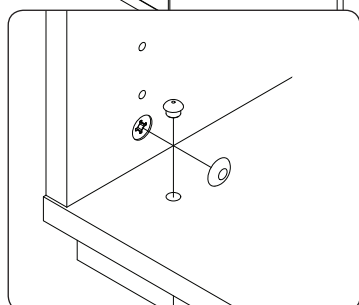
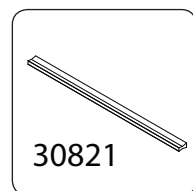
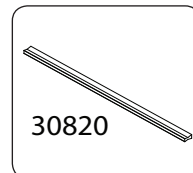
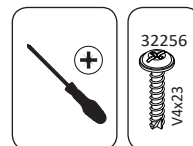
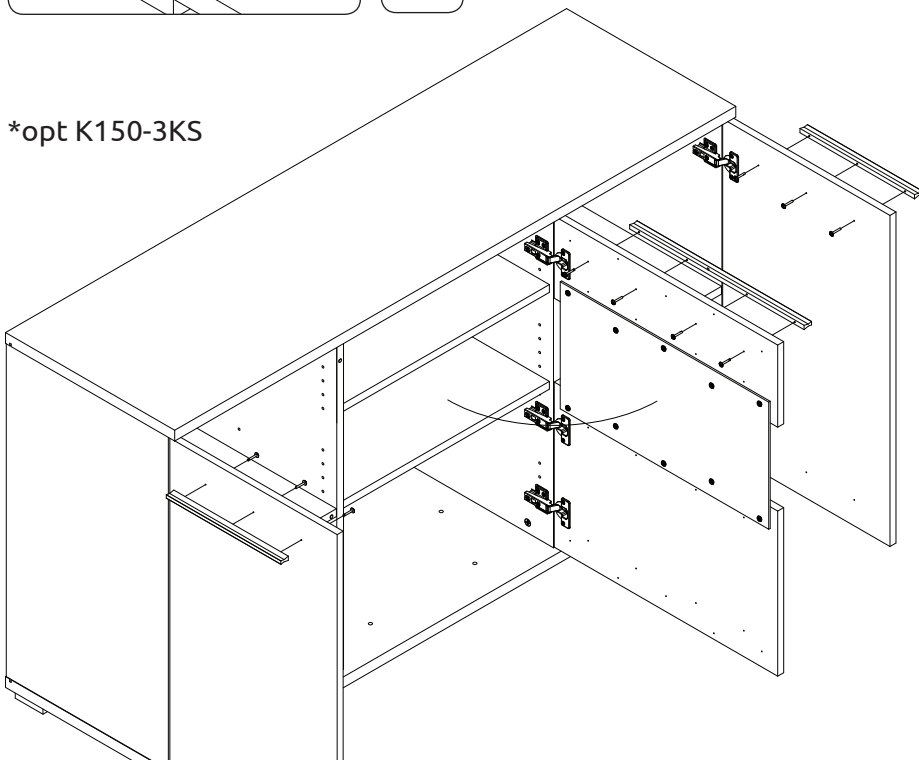
*opt K150-3KS



*opt K150-3K2F

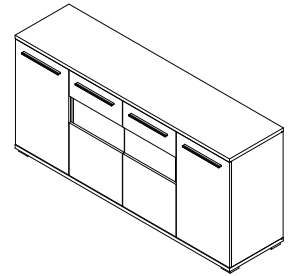
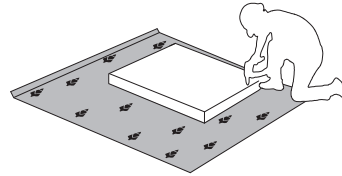
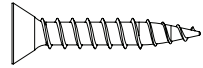


*opt K150-3KS

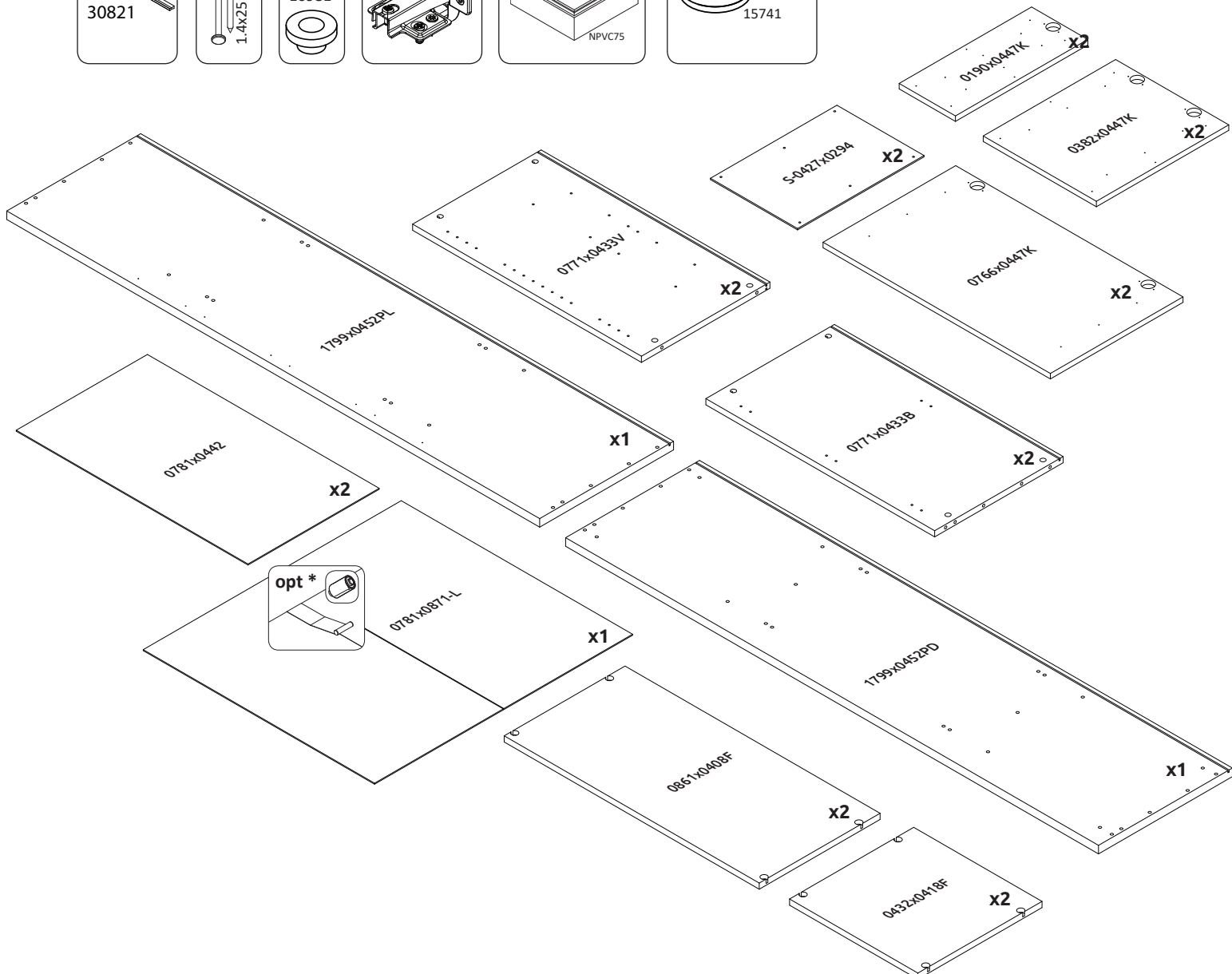
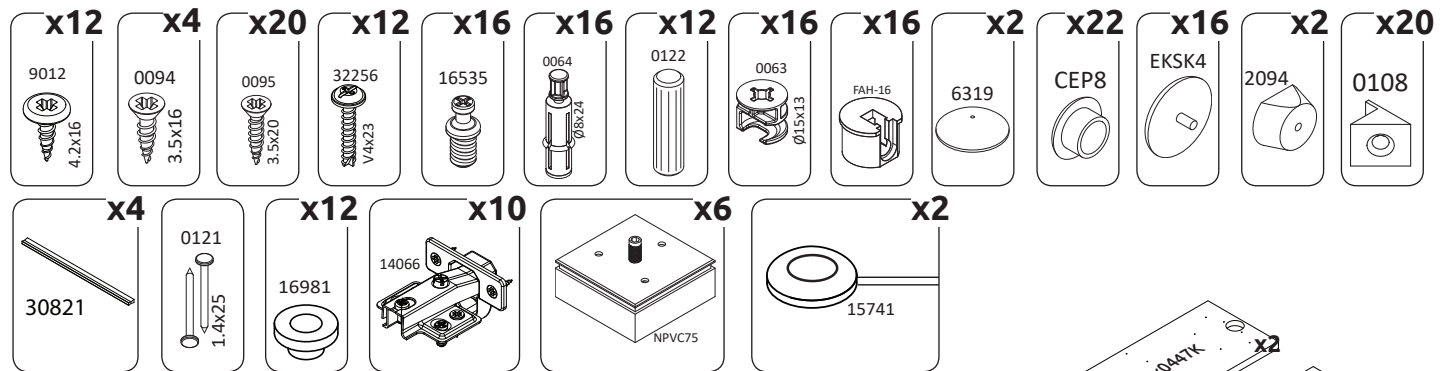


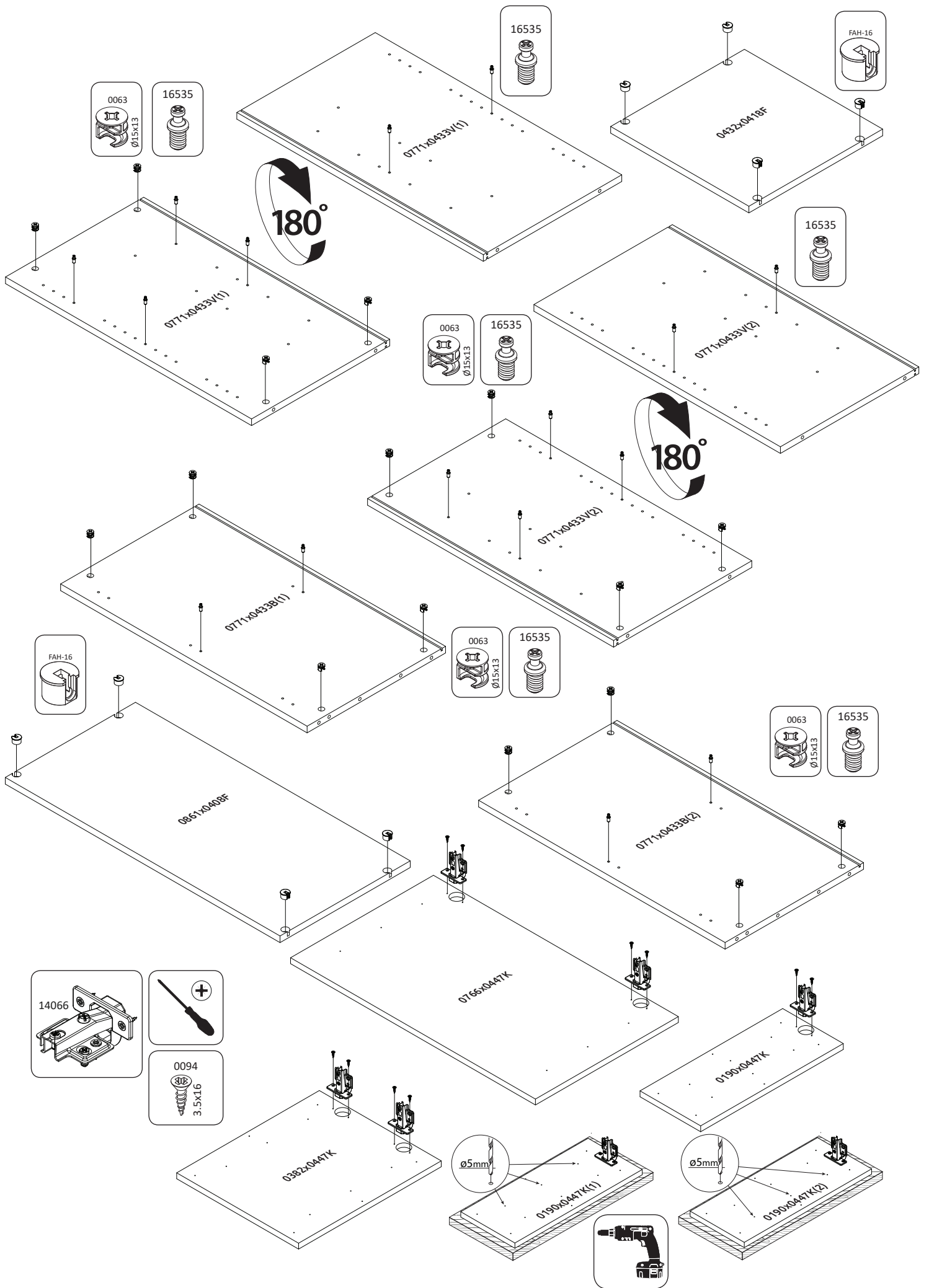


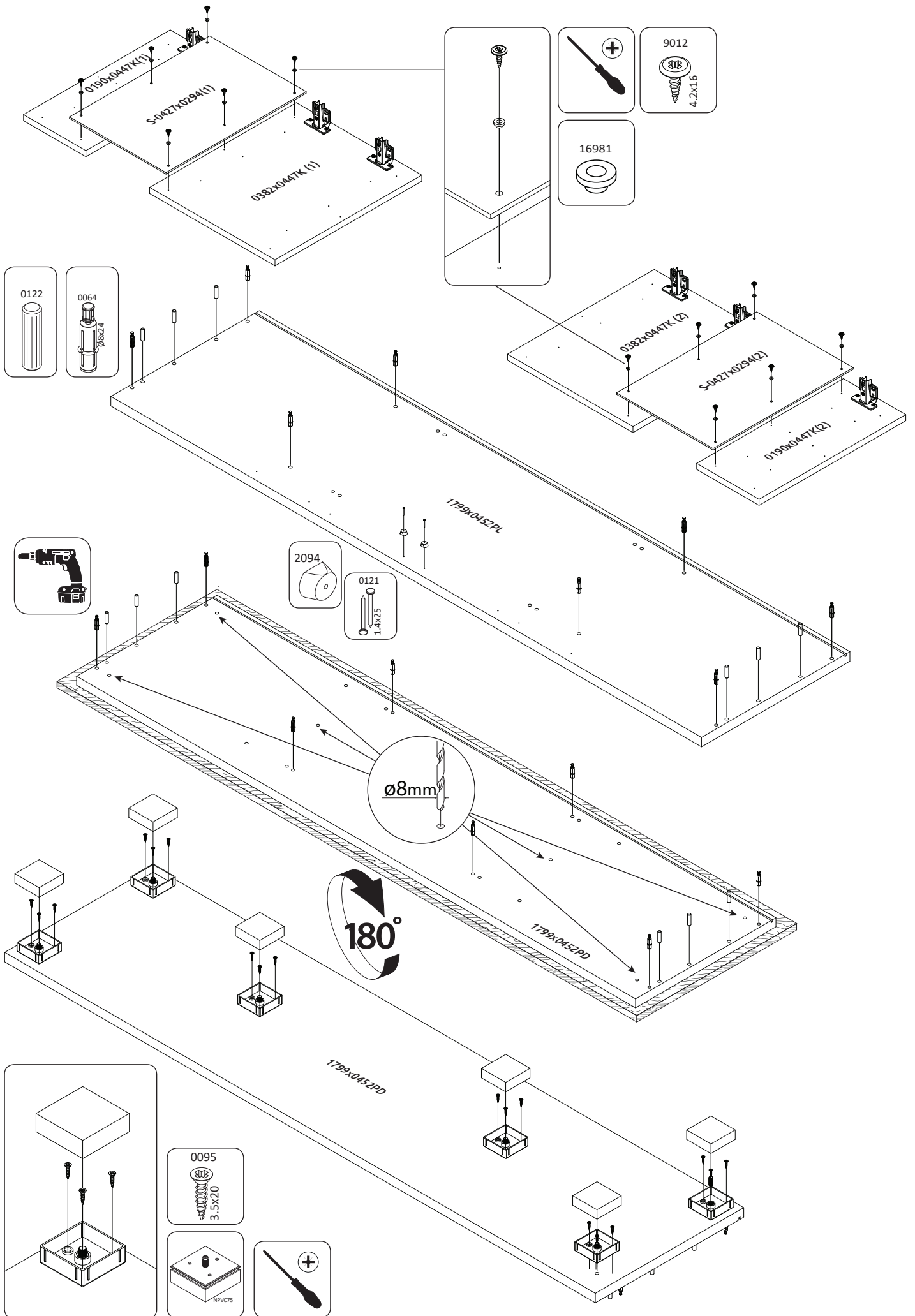
VAŽNO – PRE UPOTREBE PAŽLJIVO PROČITAJTE I SAČUVAJTE UPUTSTVO
IMPORTANT – READ CAREFULLY – RETAIN FOR FUTURE REFERENCE
WICHTIG – SORGFÄLTIG LESEN UND AUFBEWAHREN
ВАЖНО – ПРОЧИТЕ ВНИМАТЕЛЬНО – СОХРАНИТЬ ДЛЯ ДАЛЬНЕЙШЕГО ИСПОЛЬЗОВАНИЯ
WAŻNE – PRZED UŻYCIEM NALEŻY DOKŁADNIE ZAPOZNAĆ SIĘ Z NINIEJSZĄ INSTRUKCJĄ I ZACHOWAĆ JĄ



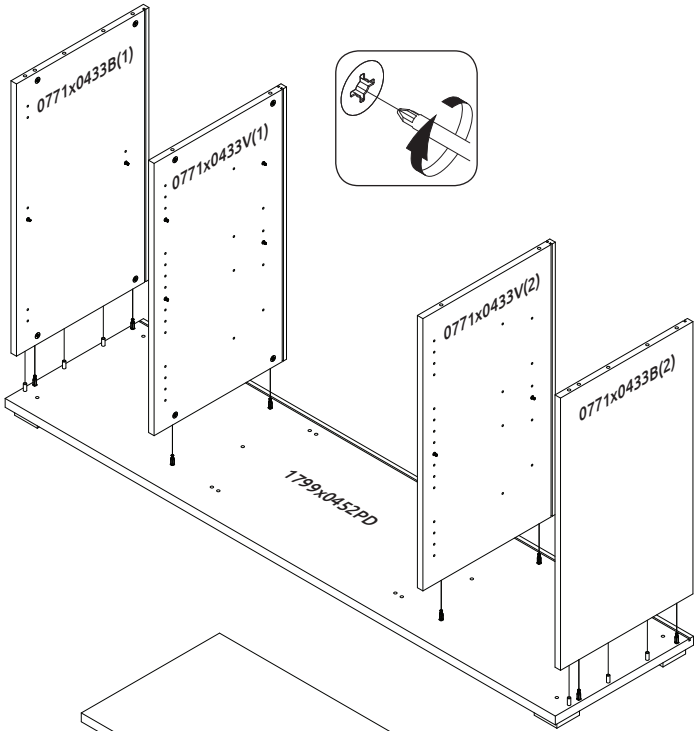
K180-4KS/PN
LWH - 1799x452x846
27.03.2019



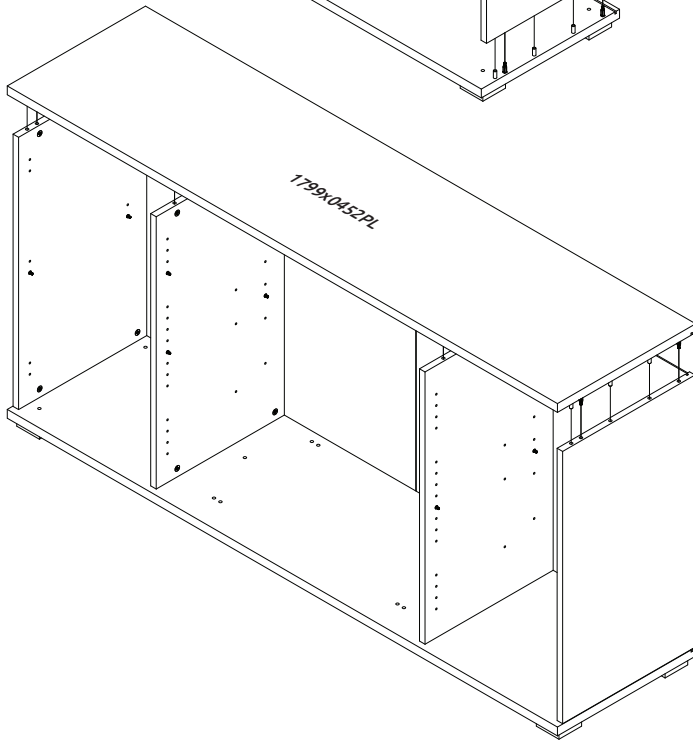
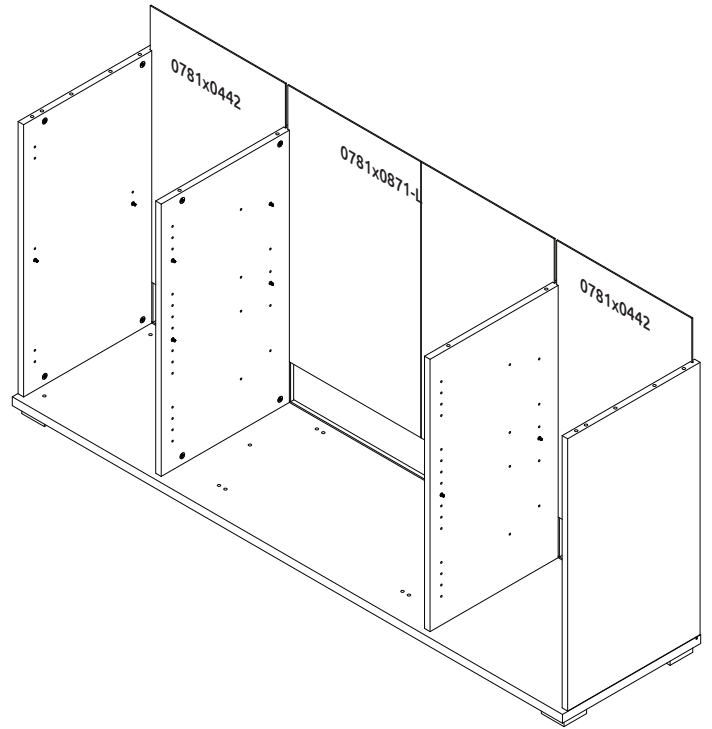




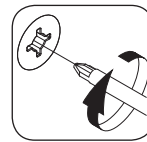
1



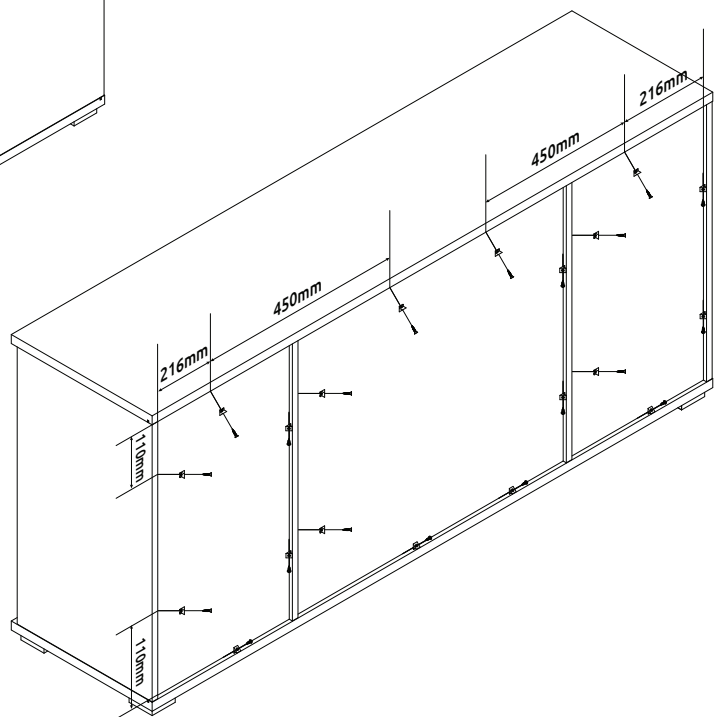
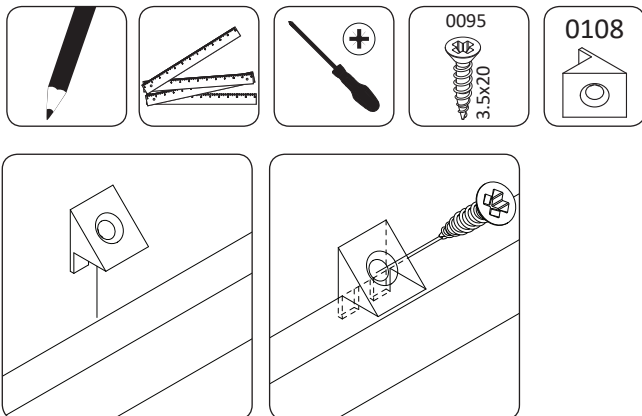
2



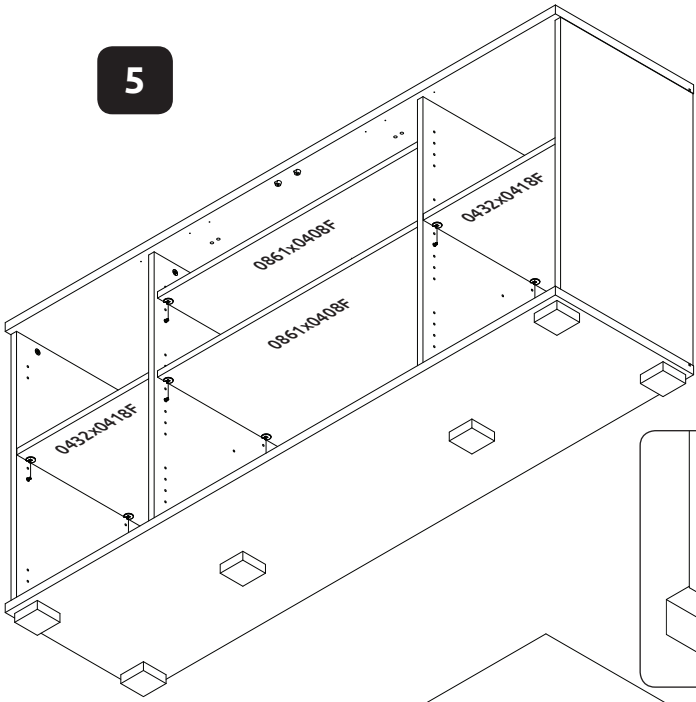
3



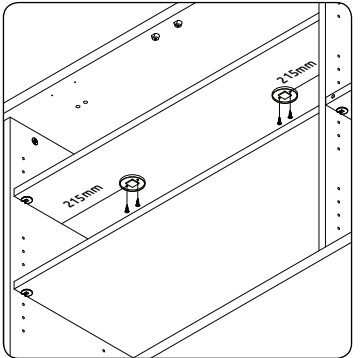
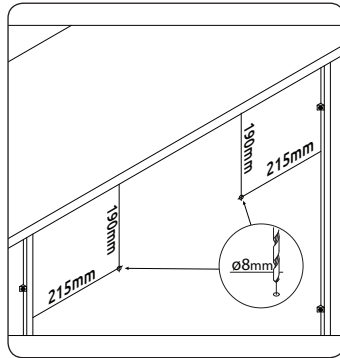
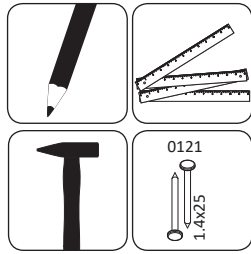
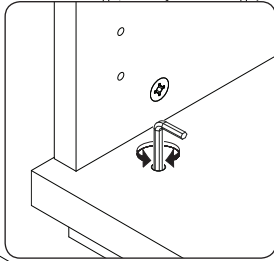
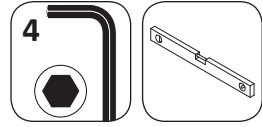
4



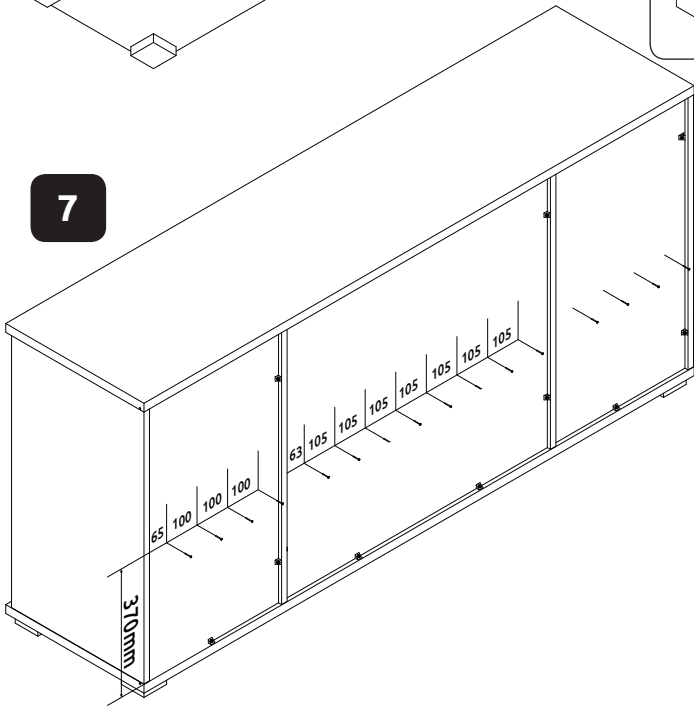
5



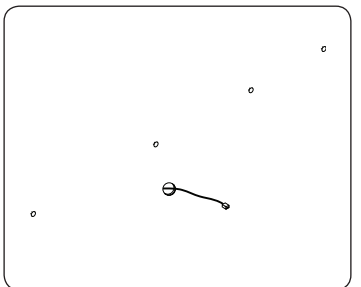
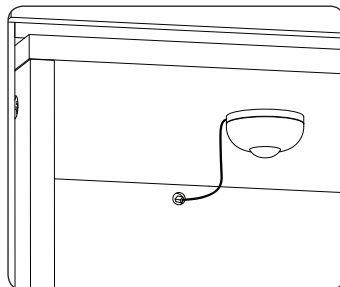
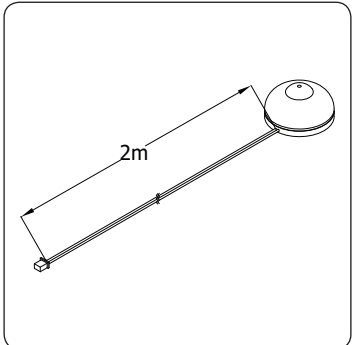
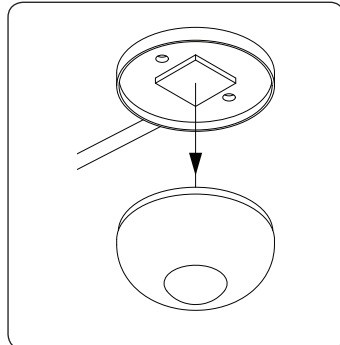
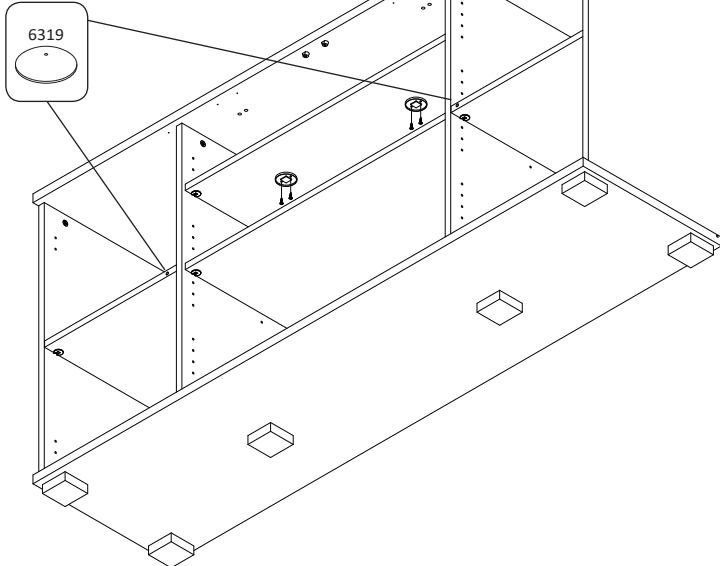
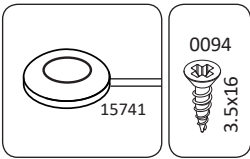
6



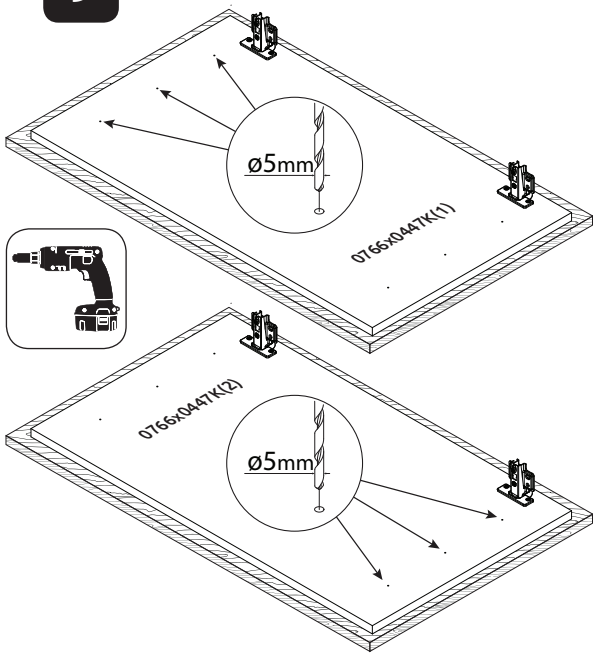
7



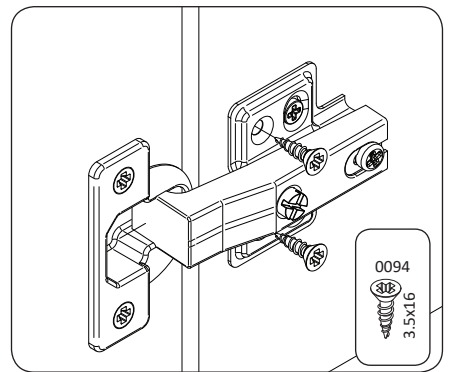
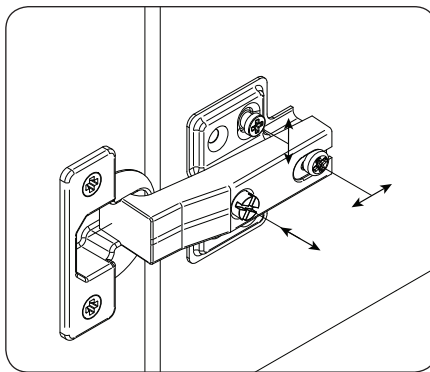
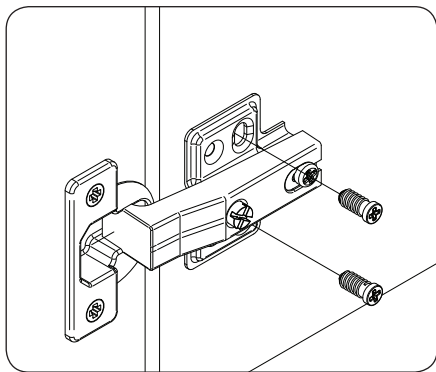
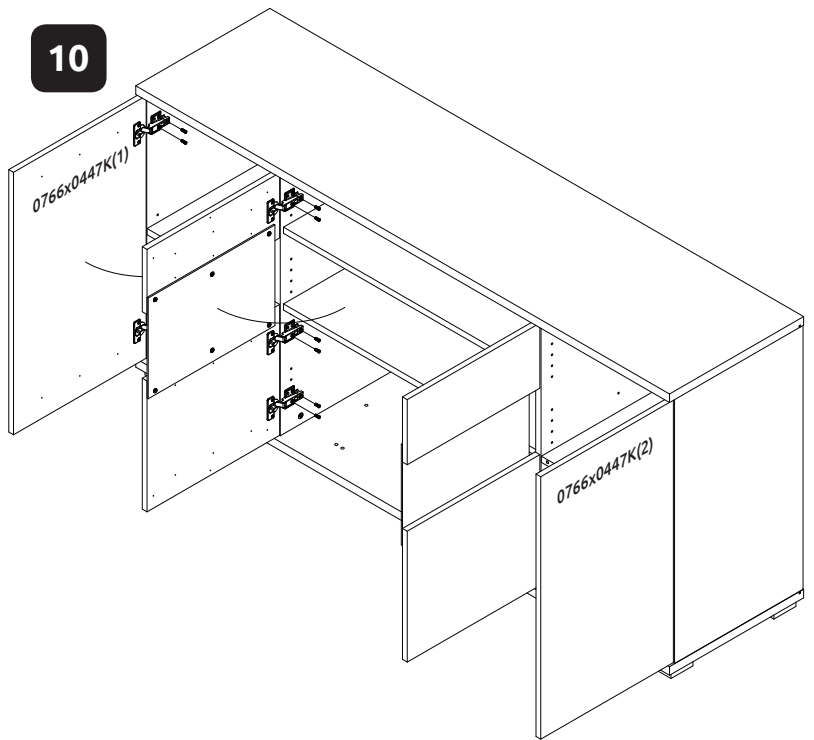
8



9



10



11

