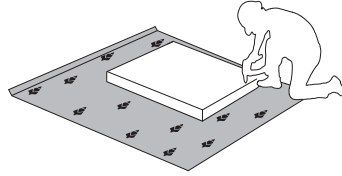
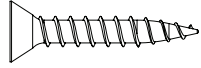
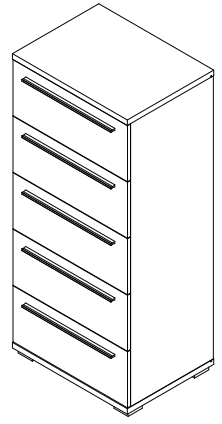
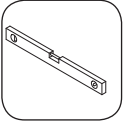


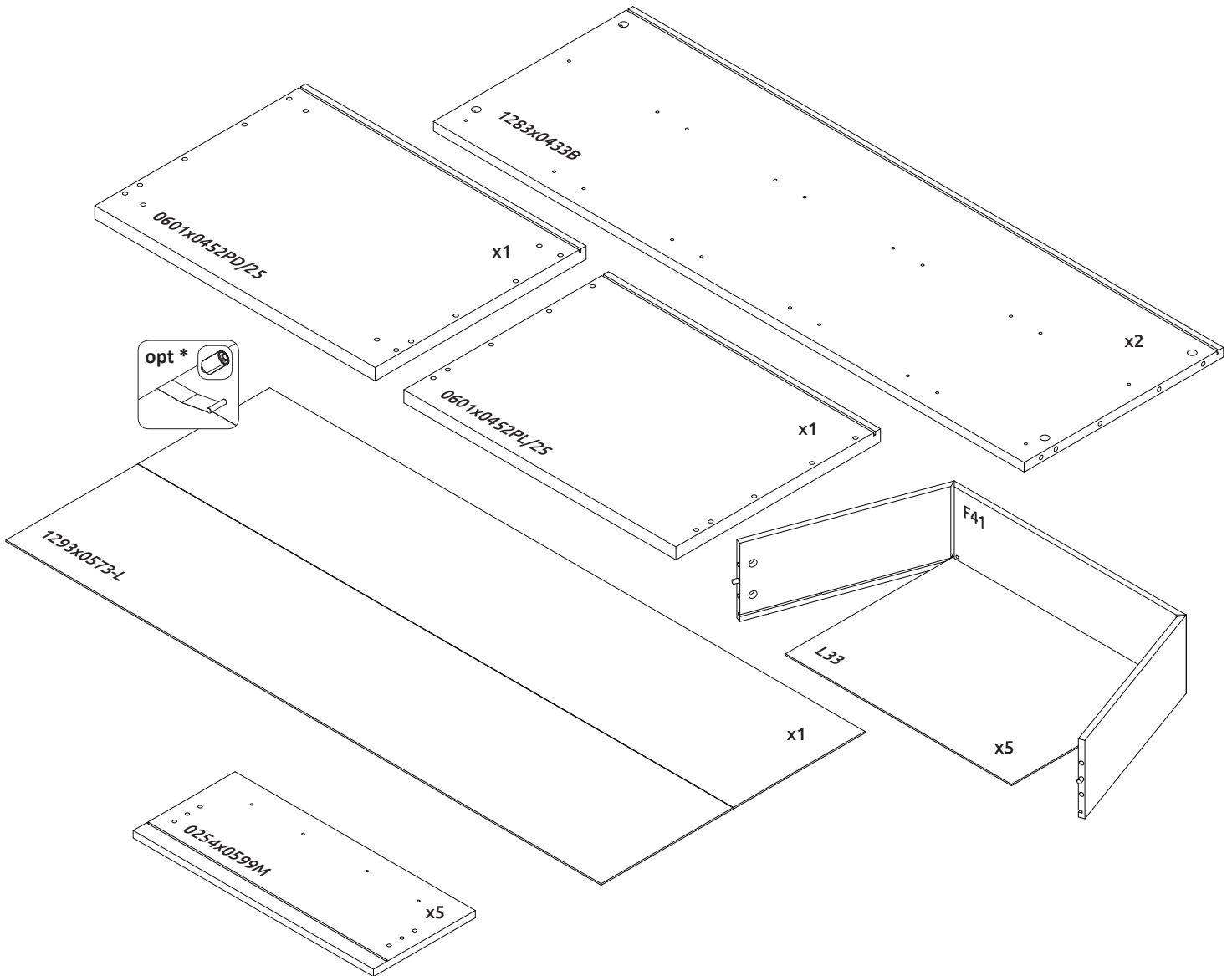
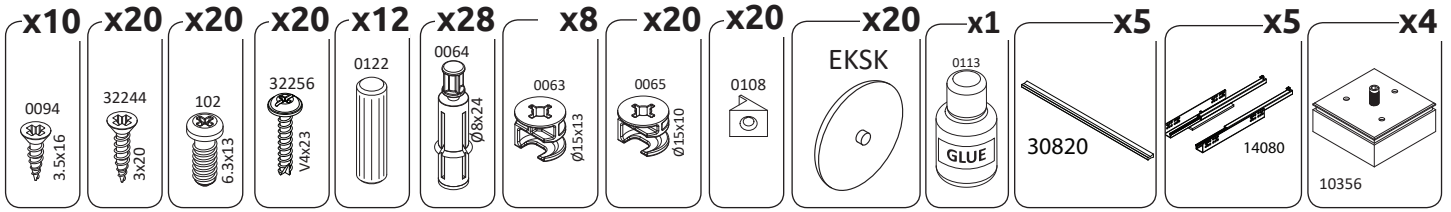


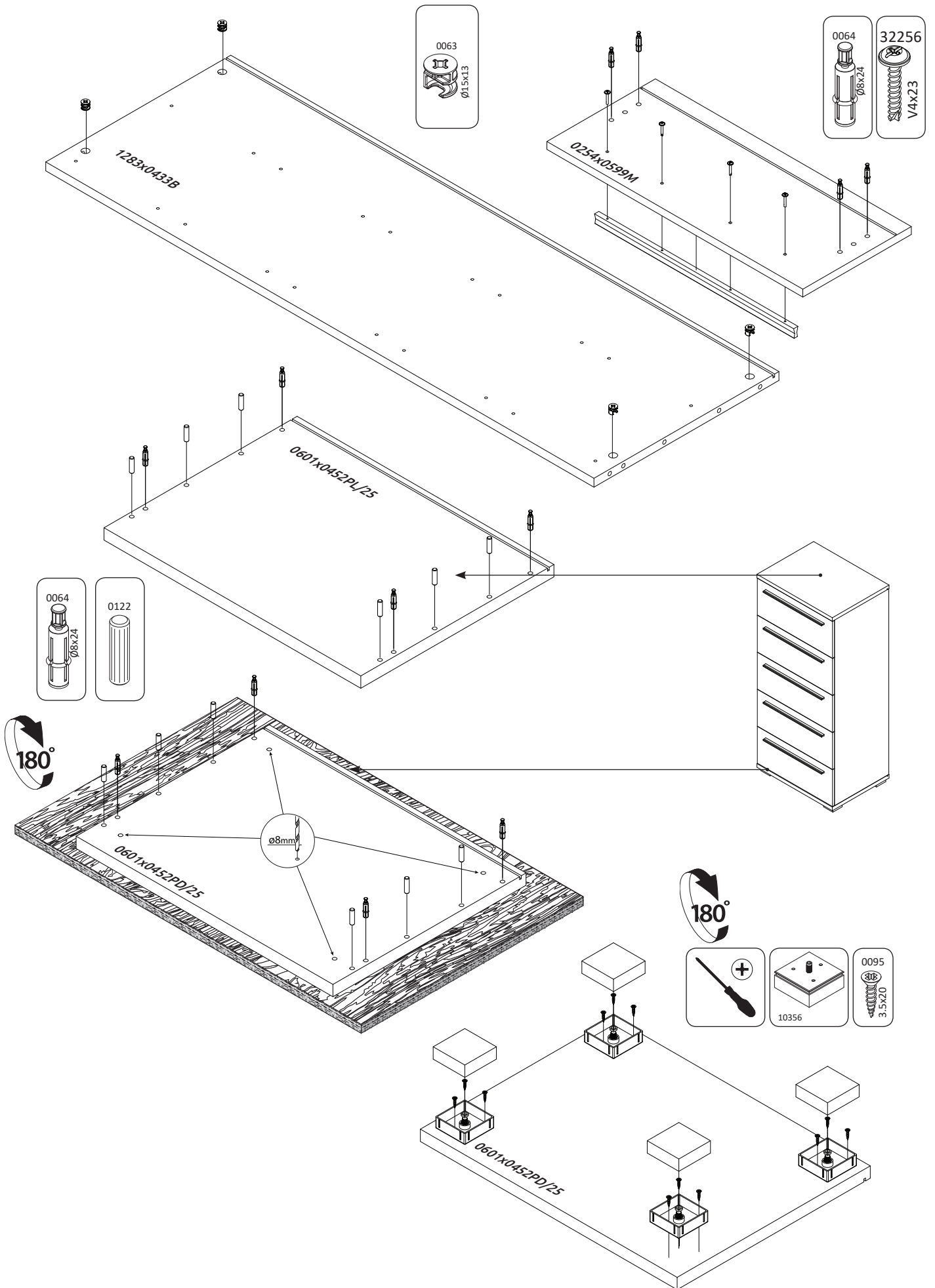
VAŽNO – PRE UPOTREBE PAŽLJIVO PROČITAJTE I SAČUVAJTE UPUTSTVO
IMPORTANT – READ CAREFULLY – RETAIN FOR FUTURE REFERENCE
WICHTIG – SORGFÄLTIG LESEN UND AUFBEWAHREN
CZ – MONTÁŽNÍ NÁVOD

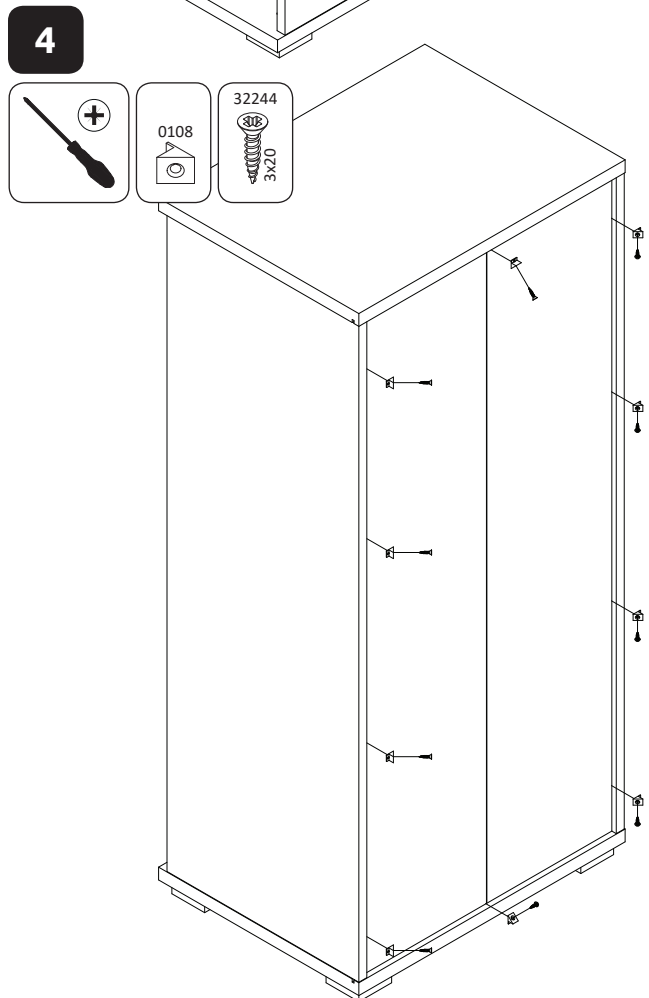
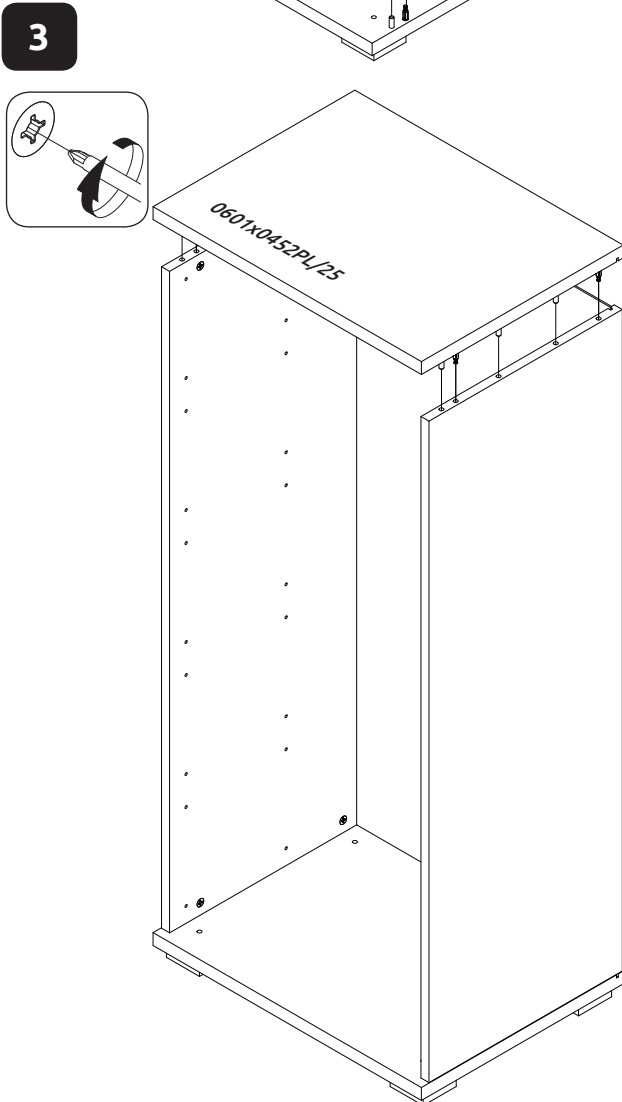
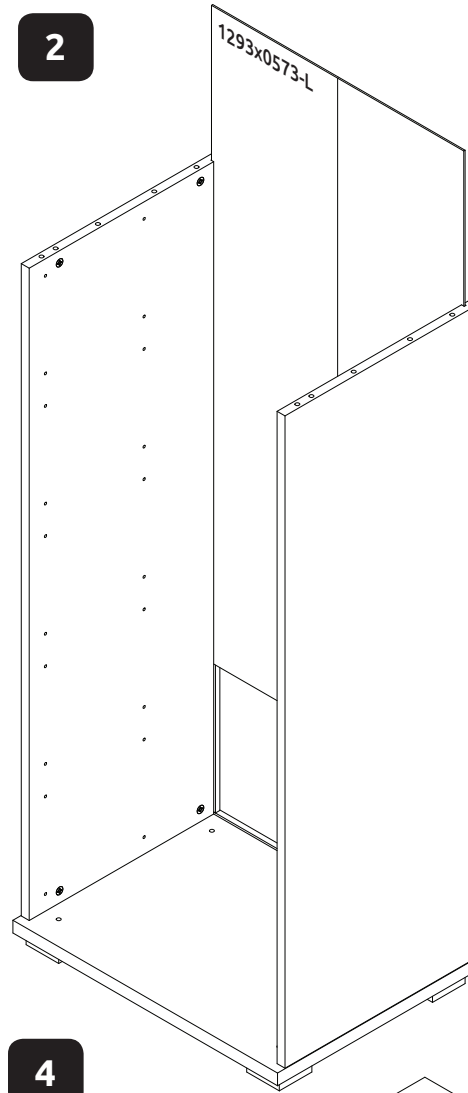
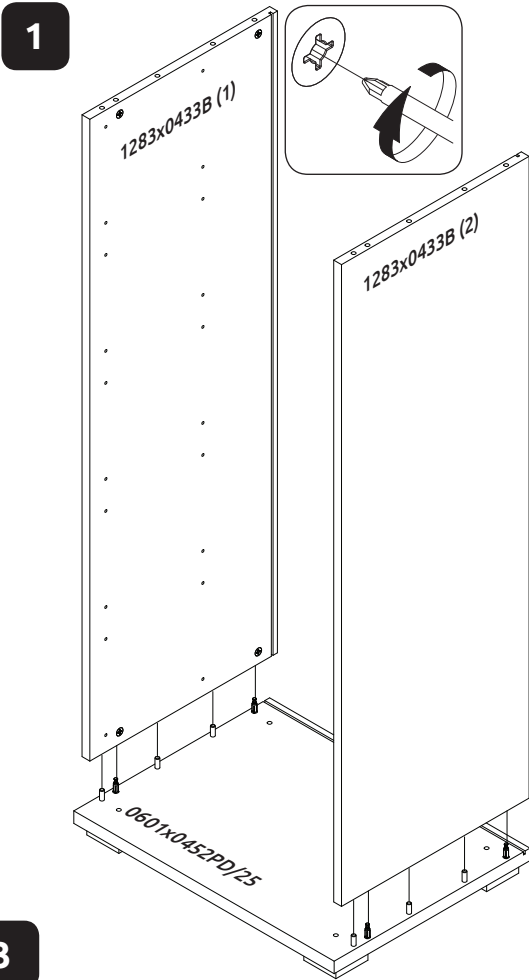


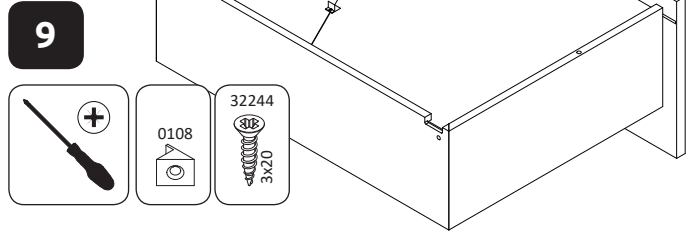
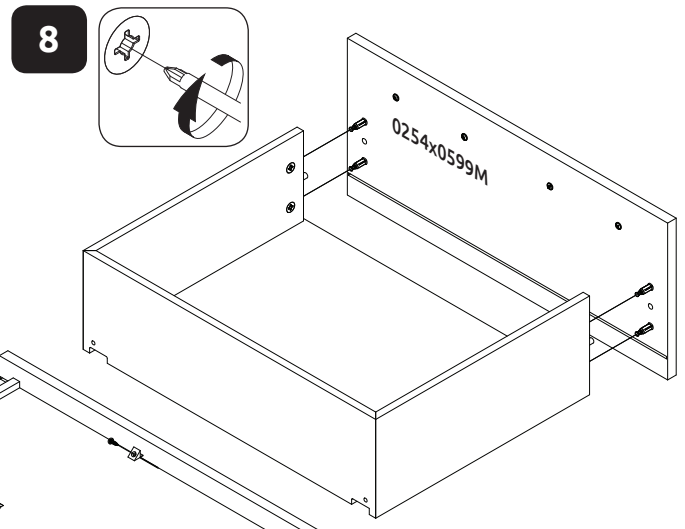
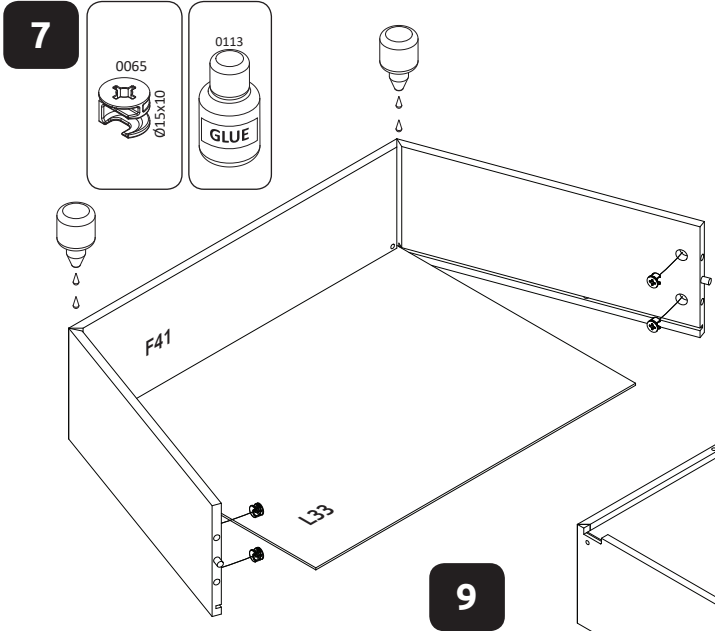
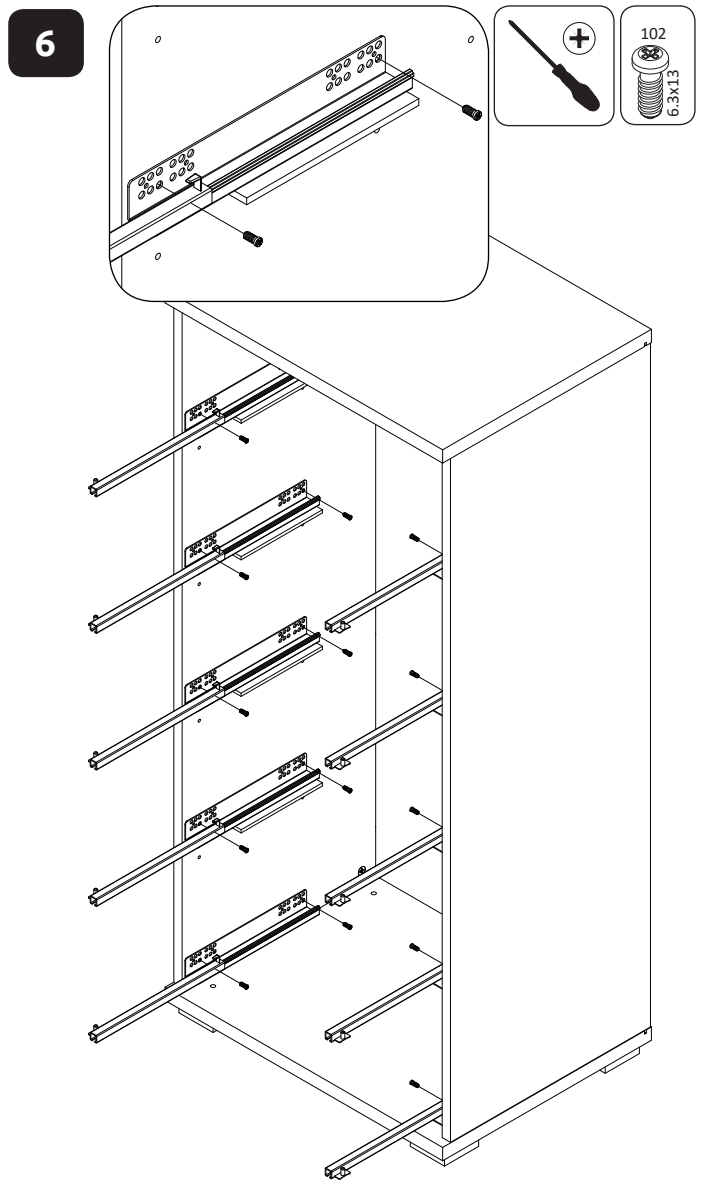
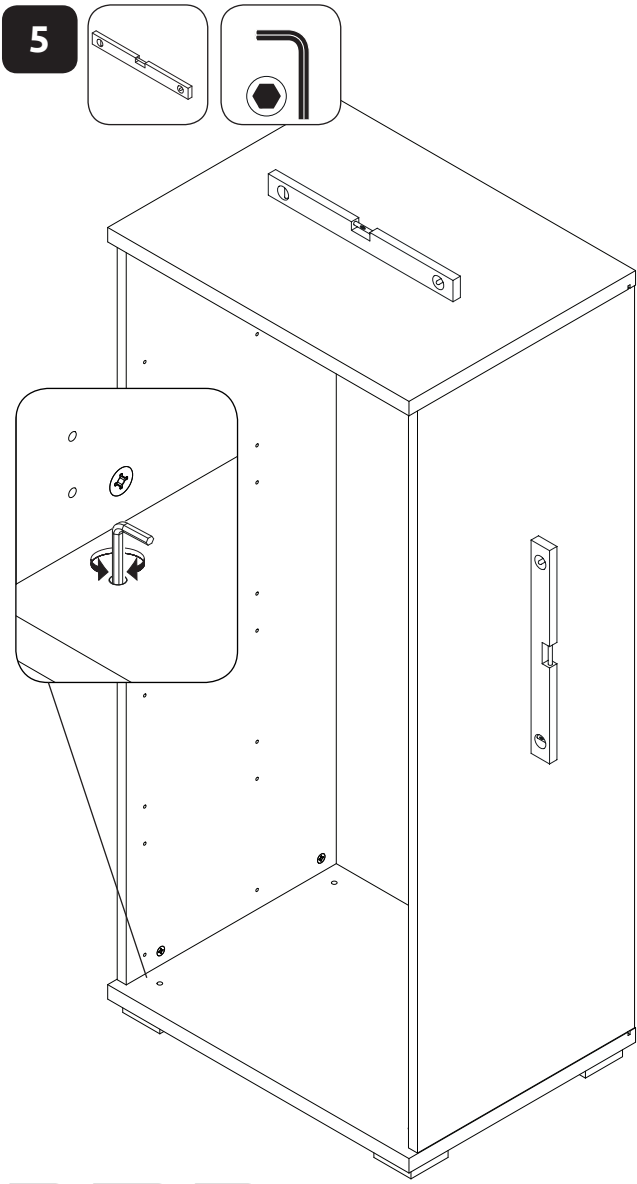
F5/PN

LHW - 601x1358x452
12191 26.03.2019









10

