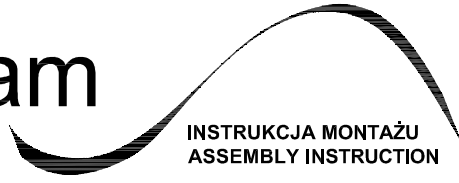


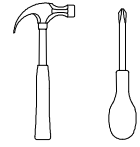
# Adam meble



INSTRUKCJA MONTAŻU  
ASSEMBLY INSTRUCTION

# B- R10 (400)

Do montażu potrzebne są :



### ZASADY UŻYTKOWANIA MEBLI:

1. Meble powinny być użytkowane zgodnie z ich konstrukcją i przeznaczeniem.
2. Meble powinny być przechowywane i używane w odpowiednich warunkach tj. nie należy dopuszczać do nadmiernego przegrzewania (przesuszenia), unikać wilgoci (zamoczenia, przemarzania).
3. Meble powinny być używane w pomieszczeniach suchych i zabezpieczonych przed szkodliwymi wpływami atmosferycznymi oraz bezpośrednim działaniem promieni słonecznych.
4. Mebl nie należy ustawiać w odległości mniejszej jak 1 metr od czynnych grzejników.

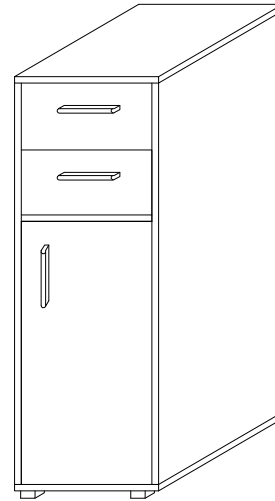
### NIE UWZGLĘDNIĄ SIĘ ZGŁOSZEŃ REKLAMACYJNYCH OBEJMUJĄCYCH:

1. Uszkodzenia powstałe w wyniku niewłaściwego przewozu bądź przenoszenia mebli oraz złego montażu, jak również wynikiem po sprzedaży ze zdarzeń losowych i innych okoliczności.
2. Uszkodzenia powstałe w wyniku niewłaściwego użytkowania, przechowywania i konserwacji, jak również po stwierdzeniu napraw przez osobę nieupoważnioną.
3. Wady i uszkodzenia w następstwie których obniżono cenę wyrobu.

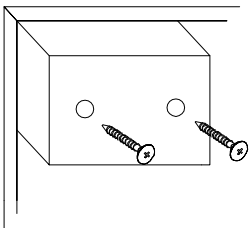
### UWAGA !

- W dniu zakupu mebli należy sprawdzić (najlepiej w sklepie) stan zakupionych mebli tzn.:
1. Czy towar jest zgodny z zamówieniem
  2. Czy elementy nie są uszkodzone i czy ich ilość wraz z akcesoriami jest zgodna z poniższym wykazem

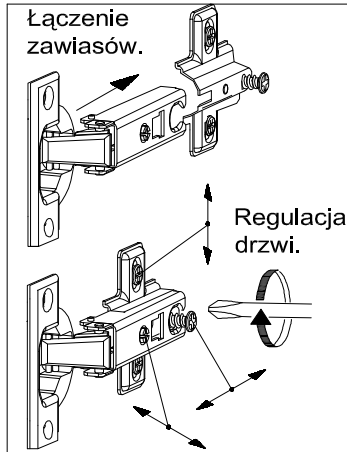
Wykaz	Wymiar (mm)	Ilość
A	1116x400	2
B	400x401	2
C	364x396	1
D	362x376	1
E	732x360	1
F	339x120	2
G	330x120	4
H	360x175	2
I	337x353	2
J	1139x387	1



### Montaż stopki w dnie bryły.



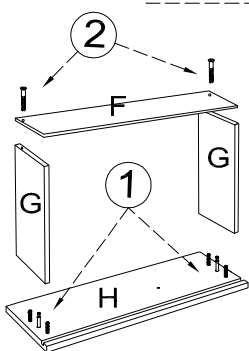
### Łączenie zawiasów.



Regulacja drzwi.

a	b	c	d	e	f	g	o	p	s	t
x 6	x 3	x 12	x 8	x 20	x 2	x 4			x 4	
x 4	x 12		x 1	x 16	x 2	x 50	x 2			x 8
j	k	l	m	n	h	i		r	w	z

### Montaż szuflady



x2

