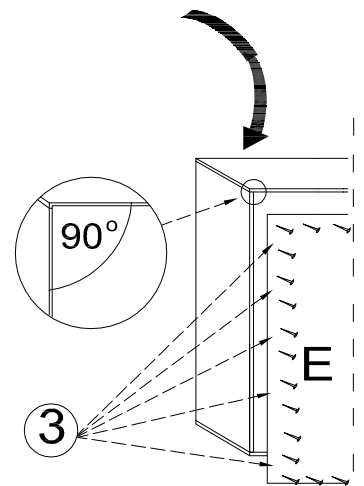


UWAGA !

KROK 1: montujemy akcesoria tzn. nabijamy kołki drewniane, wkręcamy mimosrody itd. do poszczególnych elementów.

KROK 2: łączymy elementy A,G dodajemy kolejno B,D,F,C.

KROK 3: przybijamy plecy HDF (E)



<p>5</p>	<p>6</p>		
<p>1</p>	<p>2</p>	<p>3</p>	<p>4</p>