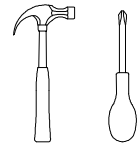


# Adam meble

INSTRUKCJA MONTAŻU  
ASSEMBLY INSTRUCTION

# B- R10 (600,800)

Do montażu potrzebne są :



### ZASADY UŻYTKOWANIA MEBLI:

1. Meble powinny być użytkowane zgodnie z ich konstrukcją i przeznaczeniem.
2. Meble powinny być przechowywane i używane w odpowiednich warunkach tj. nie należy dopuszczać do nadmiernego przegrzewania (przesuszenia), unikać wilgoci (zamoczenia, przemarzania).
3. Meble powinny być używane w pomieszczeniach suchych i zabezpieczonych przed szkodliwym wpływami atmosferycznymi oraz bezpośrednim działaniem promieni słonecznych.
4. Meble nie należy ustawiać w odległości mniejszej jak 1 metr od czynnych grzejników.

### NIE UWZGLĘDNIĄ SIĘ ZGŁOSZEŃ REKLAMACYJNYCH OBEJMUJĄCYCH:

1. Uszkodzenia powstałe w wyniku niewłaściwego przewozu bądź przenoszenia mebli oraz złego montażu, jak również wynikiem po sprzedaży ze zdarzeń losowych i innych okoliczności.
2. Uszkodzenia powstałe w wyniku niewłaściwego użytkowania, przechowywania i konserwacji, jak również po stwierdzeniu napraw przez osobę nieupoważnioną.
3. Wady i uszkodzenia w następstwie których obniżono cenę wyrobu.

### UWAGA !

- W dniu zakupu mebli należy sprawdzić (najlepiej w sklepie) stan zakupionych mebli tzn.:
1. Czy towar jest zgodny z zamówieniem
  2. Czy elementy nie są uszkodzone i czy ich ilość wraz z akcesoriami jest zgodna z poniższym wykazem

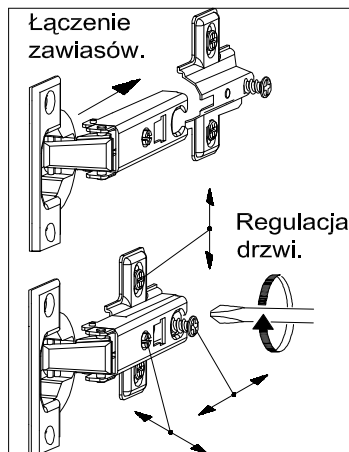
## (600)



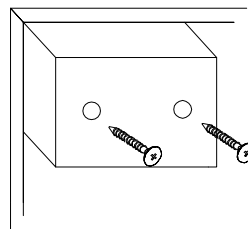
Wykaz	Wymiar (mm)	Ilość
A	1116x400	2
B	600x401	2
C	564x396	1
D	562x376	1
E	732x279	2
F	539x120	2
G	330x120	4
H	560x175	2
I	537x353	2
J	1139x293	2

Wykaz	Wymiar (mm)	Ilość
A	1116x400	2
B	800x401	2
C	764x396	1
D	762x376	1
E	732x379	2
F	739x120	2
G	330x120	4
H	760x175	2
I	737x353	2
J	1139x393	2

## (800)



Montaż stopki w dnie bryły.



a	b	c	d	e	f	g	o	p	s	t
x 8	x 4	x 12	x 8	x 24 3,5	x 4	x 8	x 2	x 2	x 4	x 8 30
x 4	x 12	x 1	x 16	x 4	x 50	x 2	x 2	x 2	x 10 3,5	

a	b	c	d	e	f	g	o	p	s	t
x 12	x 6	x 12	x 8	x 24 3,5	x 4	x 8	x 2	x 2	x 5	x 10 30
x 4	x 12	x 1	x 16	x 4	x 50	x 2	x 2	x 2	x 10 3,5	

### Montaż szuflady

