

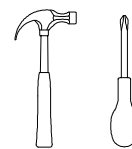
Adam

meble

INSTRUKCJA MONTAŻU
ASSEMBLY INSTRUCTION

B- KB

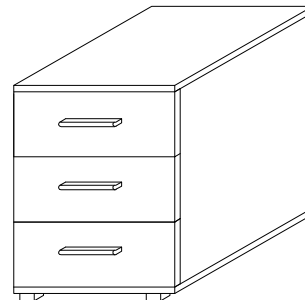
Do montażu potrzebne są :



ZASADY UŻYTKOWANIA MEBLI:

1. Meble powinny być użytkowane zgodnie z ich konstrukcją i przeznaczeniem.
2. Meble powinny być przechowywane i używane w odpowiednich warunkach tj. nie należy dopuszczać do nadmiernego przegrzewania (przesuszenia), uniknąć wilgoci (zamoczenia, przemarzania).
3. Meble powinny być używane w pomieszczeniach suchych i zabezpieczonych przed szkodliwymi wpływami atmosferycznymi oraz bezpośrednim działaniem promieni słonecznych.
4. Mebli nie należy ustawiać w odległości mniejszej jak 1 metr od czynnych grzejników.

Wykaz	Wymiar (mm)	Ilość
A	470x480	2
B	500x500	2
C	470x464	1
D	496x152	3
E	439x100	3
F	430x100	6
G	453x437	3



NIE UWZGLĘDNIĄ SIĘ ZGŁOSZEŃ REKLAMACYJNYCH OBEJMUJĄCYCH:

1. Uszkodzenia powstałe w wyniku niewłaściwego przewozu bądź przenoszenia mebli oraz złego montażu, jak również wynikiem po sprzedaży ze zdarzeń losowych i innych okoliczności.
2. Uszkodzenia powstałe w wyniku niewłaściwego użytkowania, przechowywania i konserwacji, jak również po stwierdzeniu napraw przez osobę nieupoważnioną.
3. Wady i uszkodzenia w następstwie których obniżono cenę wyrobu.

UWAGA !

W dniu zakupu mebli należy sprawdzić (najlepiej w sklepie) stan zakupionych mebli tzn.:

1. Czy towar jest zgodny z zamówieniem
2. Czy elementy nie są uszkodzone i czy ich ilość wraz z akcesoriami jest zgodna z poniższym wykazem

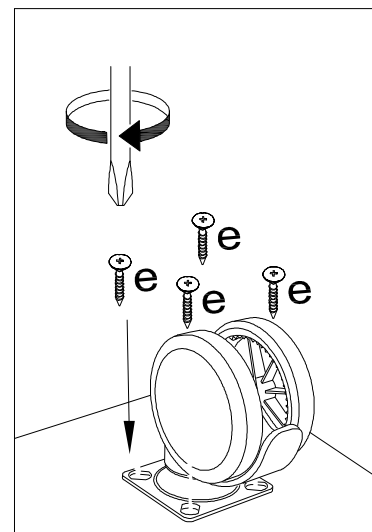
a	b	c	d	e	f	g	o	p	s	t
x 6	x 3	x 10	x 4	x 40 3,5			x 3		x 4	
	x 10		x 1	x 16		x 30				
j	k	l	m	n	h	i		r	w	z

UWAGA !

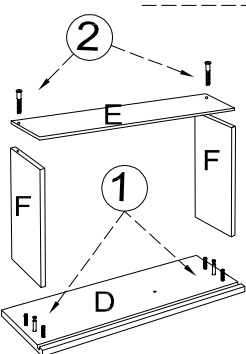
KROK 1: montujemy akcesoria tzn. nabijamy kołki drewniane, wkręcamy mimosrody itd. do poszczególnych elementów.

KROK 2: łączymy elementy A,C dodajemy kolejno B.

KROK 3: obsadzamy szuflady.



Montaż szuflady



x3

