

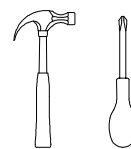
Adam meble

INSTRUKCJA MONTAŻU
ASSEMBLY INSTRUCTION

B- KB3



Do montażu potrzebne są :



ZASADY UŻYTKOWANIA MEBLI:

1. Meble powinny być użytkowane zgodnie z ich konstrukcją i przeznaczeniem.
2. Meble powinny być przechowywane i używane w odpowiednich warunkach tj. nie należy dopuszczać do nadmiernego przegrzewania (przesuszenia), unikać wilgoci (zamoczenia, przemarzania).
3. Meble powinny być używane w pomieszczeniach suchych i zabezpieczonych przed szkodliwymi wpływami atmosferycznymi oraz bezpośrednim działaniem promieni słonecznych.
4. Meble nie należy ustawiać w odległości mniejszej jak 1 metr od czynnych grzejników.

NIE UWZGLĘDNIĄ SIĘ ZGŁOSZEŃ REKLAMACYJNYCH OBEJMUJĄCYCH:

1. Uszkodzenia powstałe w wyniku niewłaściwego przewozu bądź przenoszenia mebli oraz złego montażu, jak również wynikiem po sprzedaży ze zdarzeń losowych i innych okoliczności.
2. Uszkodzenia powstałe w wyniku niewłaściwego użytkowania, przechowywania i konserwacji, jak również po stwierdzeniu napraw przez osobę nieupoważnioną.
3. Wady i uszkodzenia w następstwie których obniżono cenę wyrobu.

UWAGA !

W dniu zakupu mebli należy sprawdzić (najlepiej w sklepie) stan zakupionych mebli tzn.:

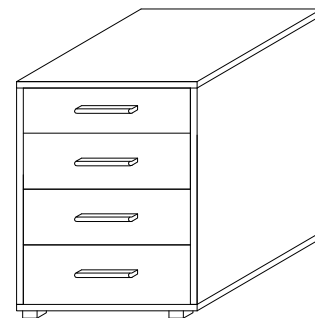
1. Czy towar jest zgodny z zamówieniem
2. Czy elementy nie są uszkodzone i czy ich ilość wraz z akcesoriami jest zgodna z poniższym wykazem

(500)

Wykaz	Wymiar (mm)	Ilość
A	500x500	2
B	596x480	2
C	596x464	1
D	496x152	3
E	496x122	1
F	439x100	3
G	439x80	1
H	430x100	6
J	430x80	2
K	453x437	1

(350)

Wykaz	Wymiar (mm)	Ilość
A	350x500	2
B	596x480	2
C	596x314	1
D	346x152	3
E	346x122	1
F	289x100	3
G	289x80	1
H	430x100	6
J	430x80	2
K	453x287	4



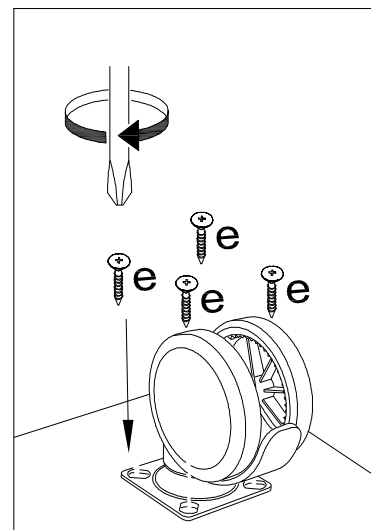
a	b	c	d	e	f	g	o	p	s	t
x 8	x 4	x 12	x 16	x 48 3.5			x 4		x 4	
	x 12		x 1	x 20		x 40				
j	k	l	m	n	h	i		r	w	z

UWAGA !

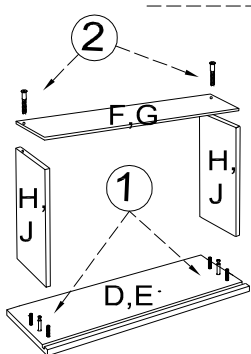
KROK 1: montujemy akcesoria tzn. nabijamy kołki drewniane, wkręcamy mimosrody itd. do poszczególnych elementów.

KROK 2: łączymy elementy B,C dodajemy kolejno A.

KROK 3: obsadzamy szuflady.



Montaż szuflady



x4

