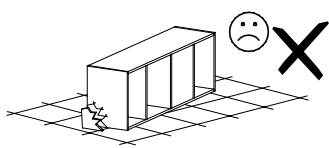
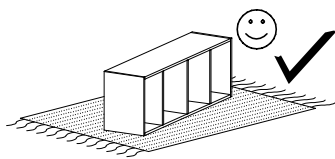
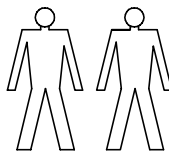
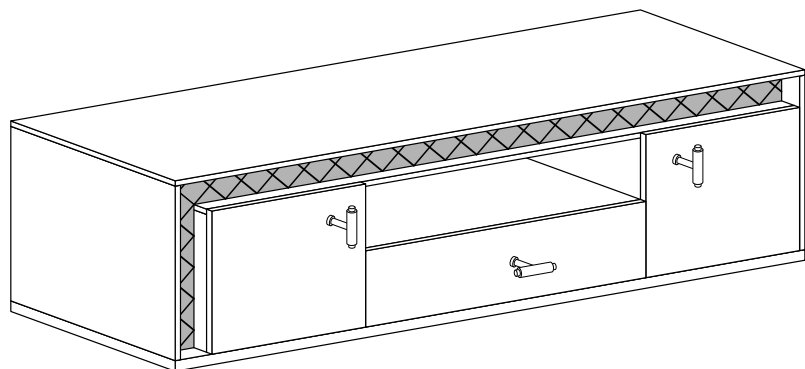
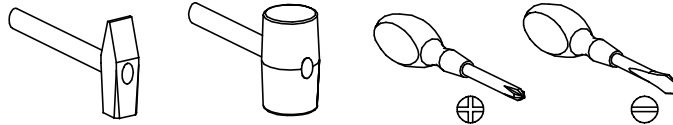


# SENESI 7



Narzędzia potrzebne do montażu



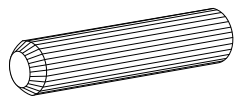
Nr	Nazwa elementu	D[mm]	S[mm]	G[mm]	Ilość
1	Bok Lewy	436	405	16	1
2	Bok Prawy	436	405	16	1
3	Błat Górny	1600	406	16	1
4	Błat Dolny	1600	406	48	1
5	Przegroda Lewa	436	387	16	1
6	Przegroda Prawa	436	387	16	1
7	Wieniec	659	387	16	1
8	Listwa Pozioma	1486	60	16	1
9	Listwa Pionowa	339	60	16	1
10	Listwa Góra	1564	80	16	1
11	Listwa Czarna G	1564	78	20	1
12	Listwa Dół	346	80	16	1
13	Listwa Czarna D	435	78	20	1
14	Bok Szuflady	350	150	16	2
15	Tył Szuflady	601	150	16	1
16	Przód Szuflady	190	676	16	1
17	Kapak Szuflady	629	355	2,5	1
18	Kapak	1592	459	2,5	1
19	Drzwi Lewe	400	350	16	1
20	Drzwi Prawe	400	350	16	1

## UWAGA !!!

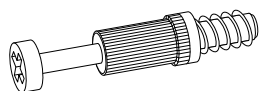
MONTOWANIE USZKODZONYCH  
ELEMENTÓW POWODUJE UTRATĘ  
GWARANCJI

W przypadku reklamacji proszę podać numer pakowacza znajdujący się na kartonie.

**X2 - 12 St.**



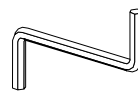
**A - 24 St.**



**B - 20 St.**



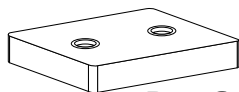
**C - 20 St.**



**Z - 1 St.**



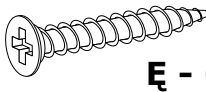
**X1 - 20 St.**



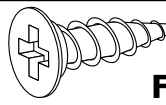
**D - 6 St.**



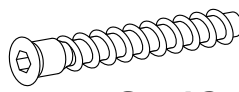
**E - 12 St.**  
3,9x25 mm



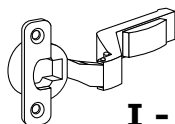
**E - 6 St.**  
3,9x30 mm



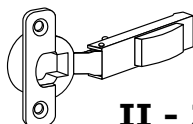
**F - 8 St.**  
3,5x16 mm



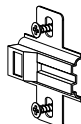
**G - 12 St.**



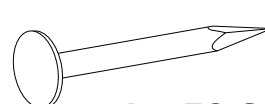
**I - 2 St.**



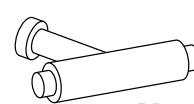
**II - 2 St.**



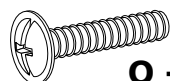
**J - 4 St.**



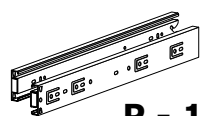
**L - 50 St.**



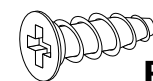
**N - 3 St.**



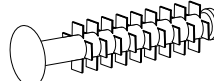
**O - 3 St.**  
4x22 mm



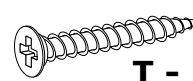
**P - 1 Kpl.**



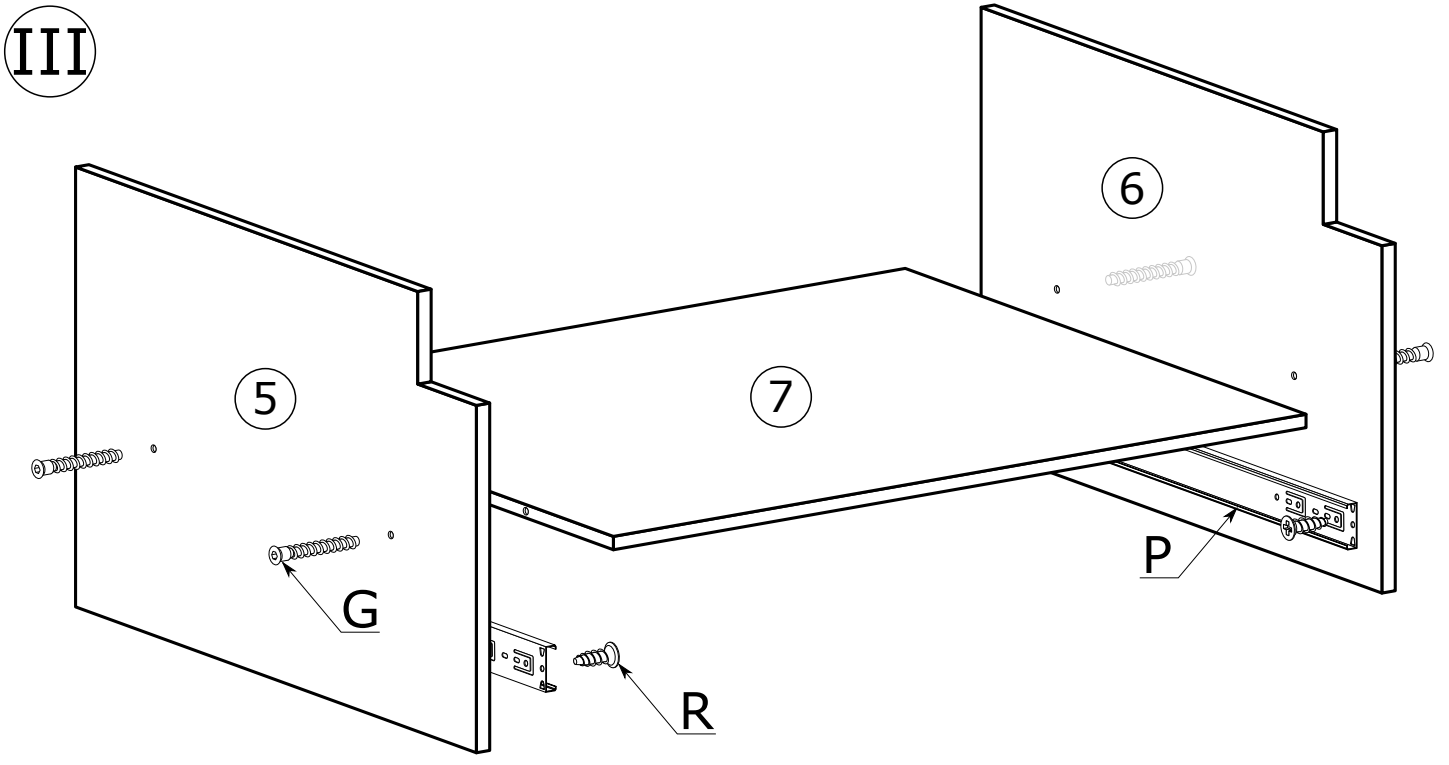
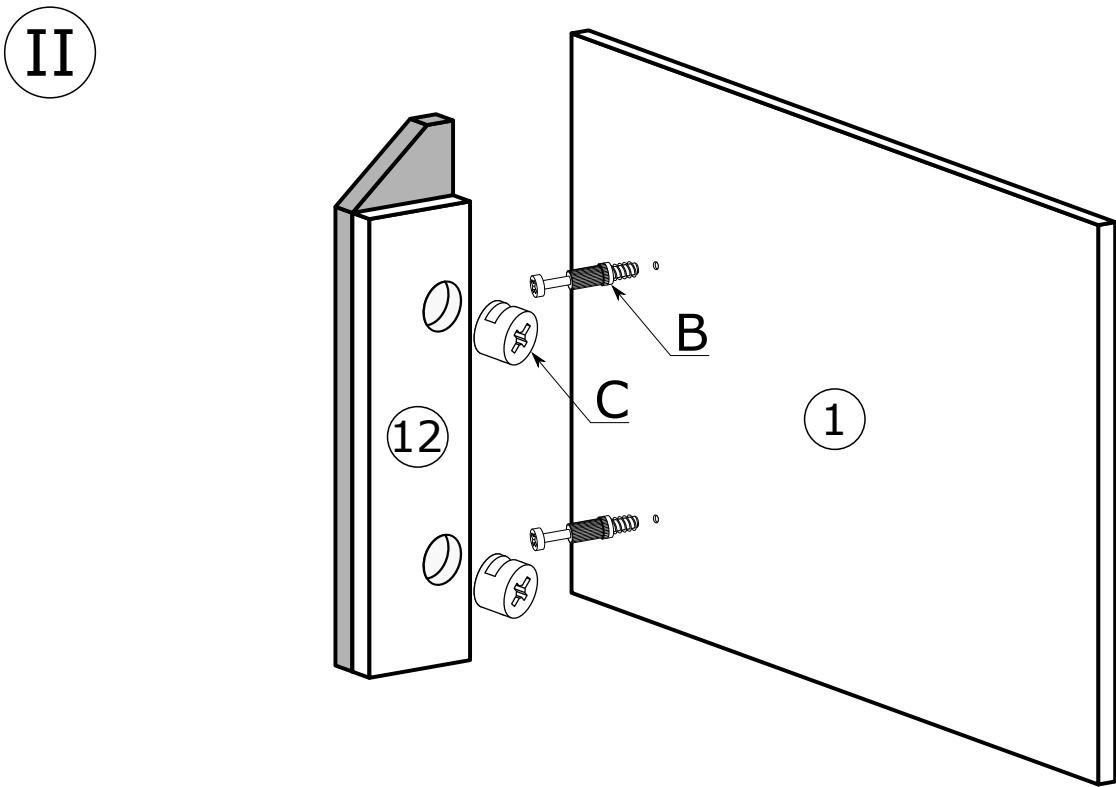
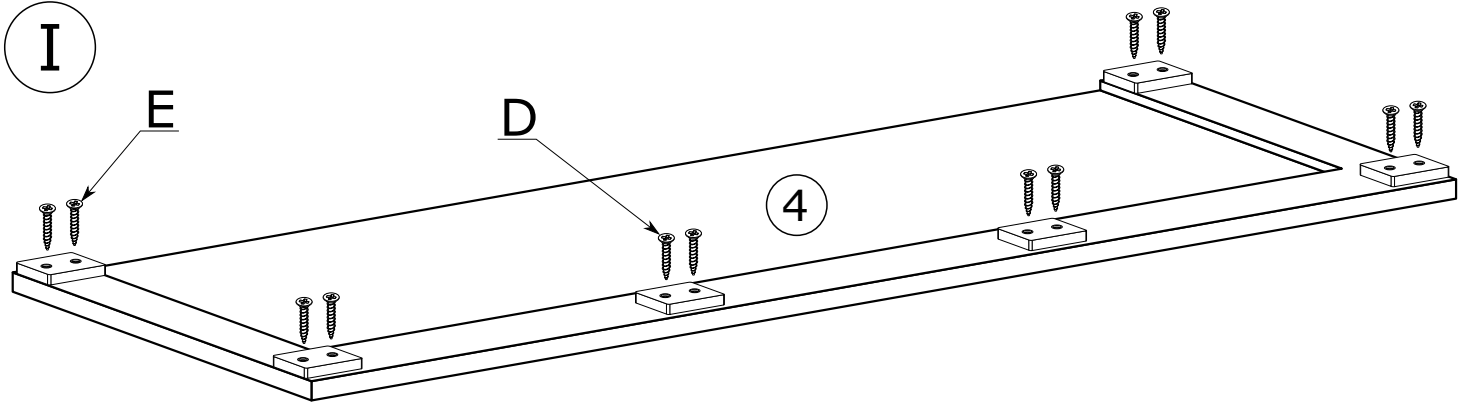
**R - 8 St.**  
5x13 mm



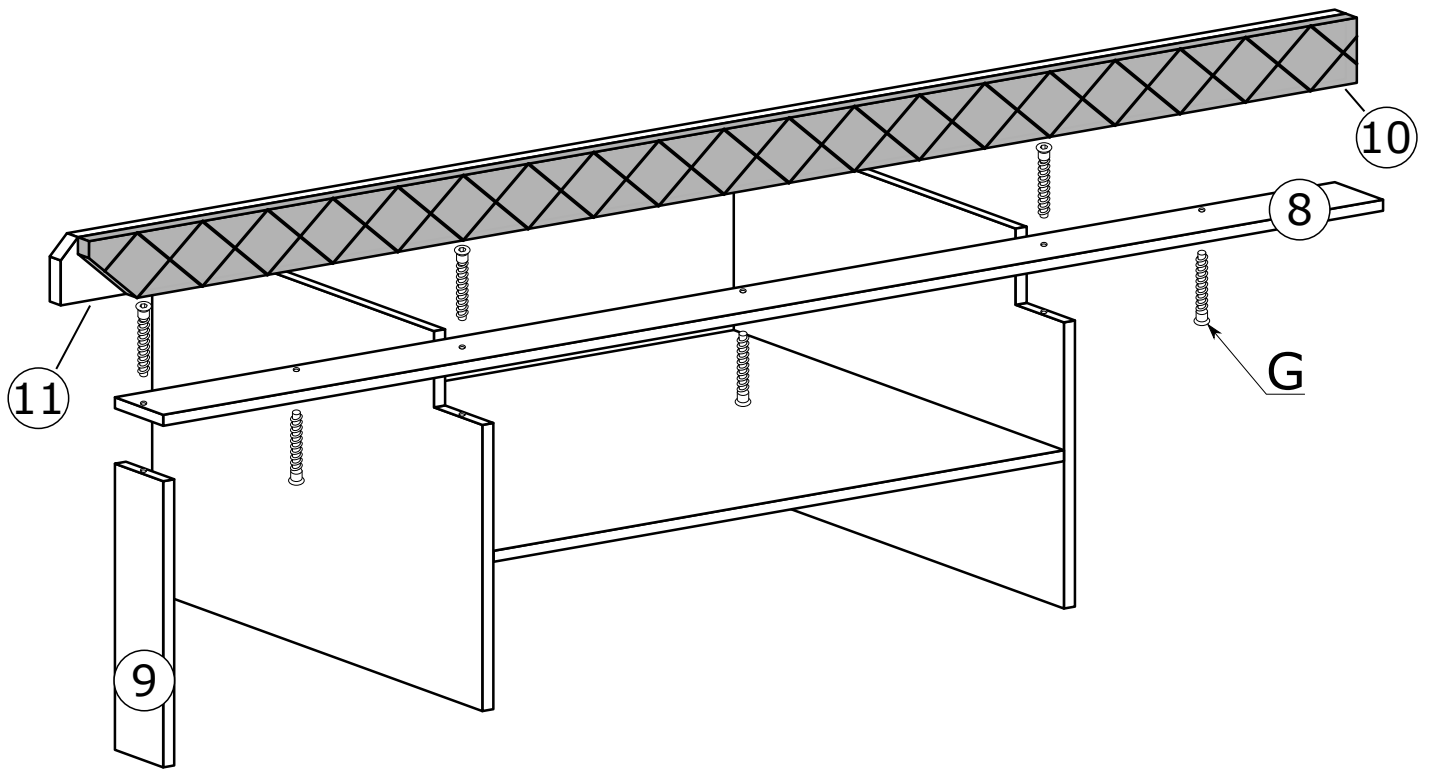
**S - 4 St.**



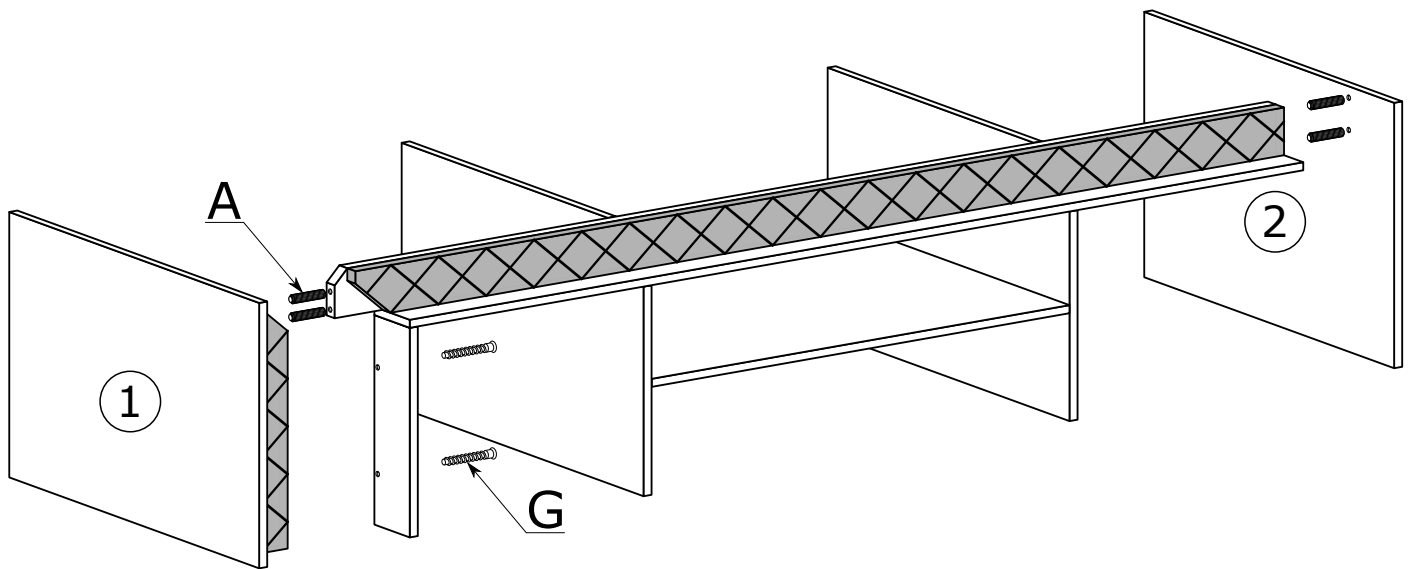
**T - 14 St.**  
3x30 mm



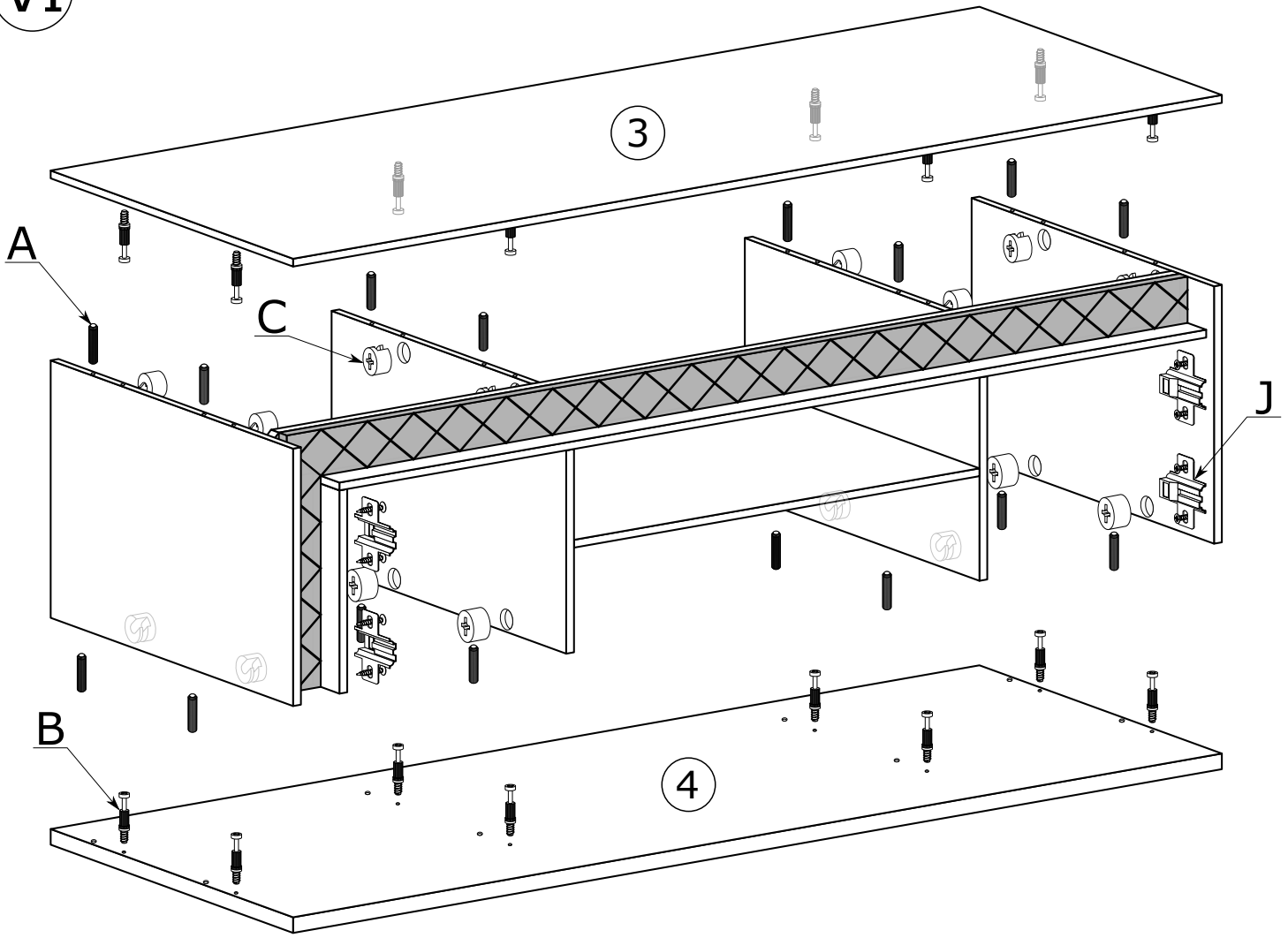
IV



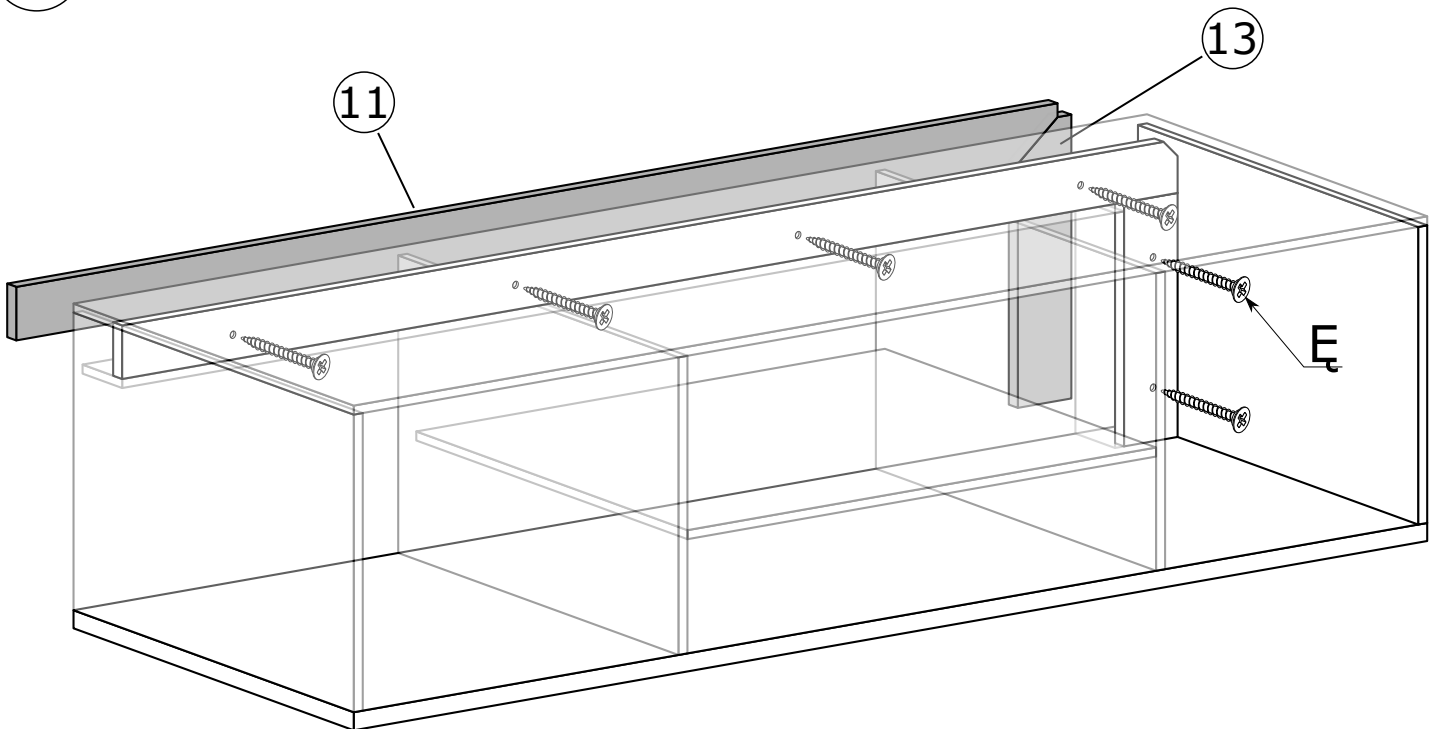
V



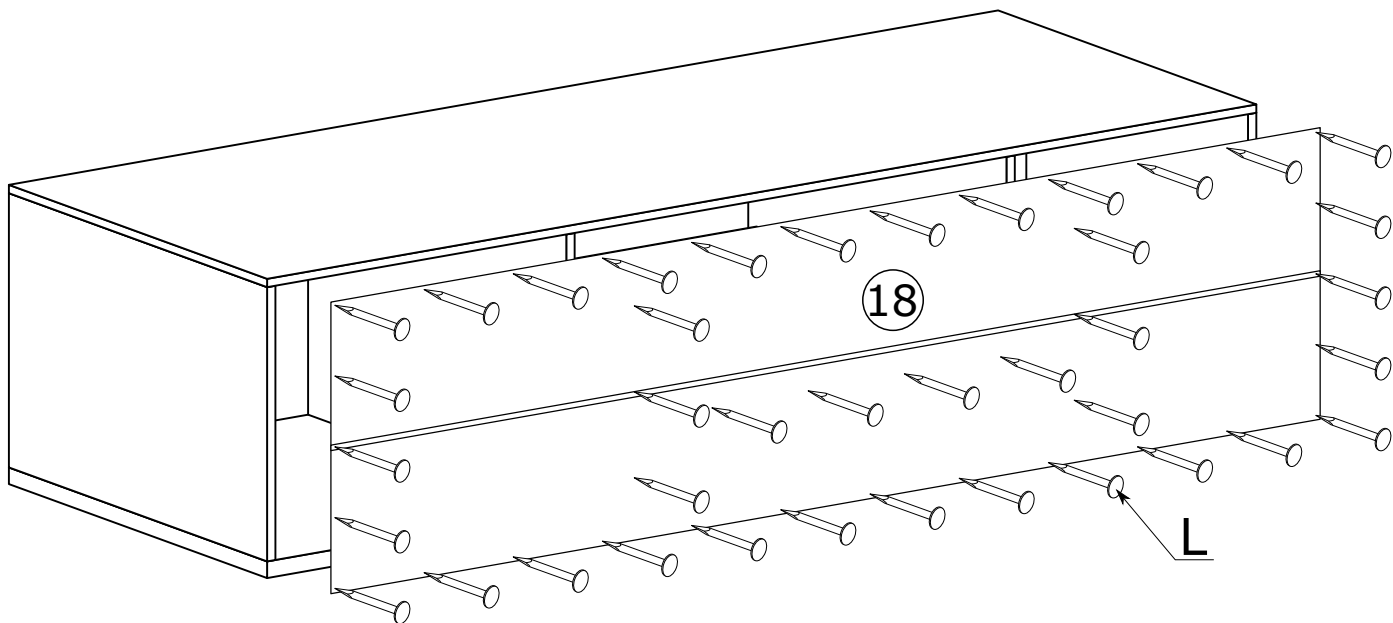
VI



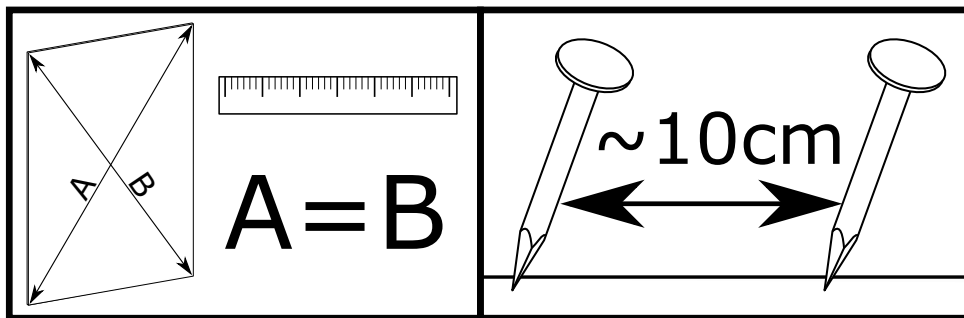
VII



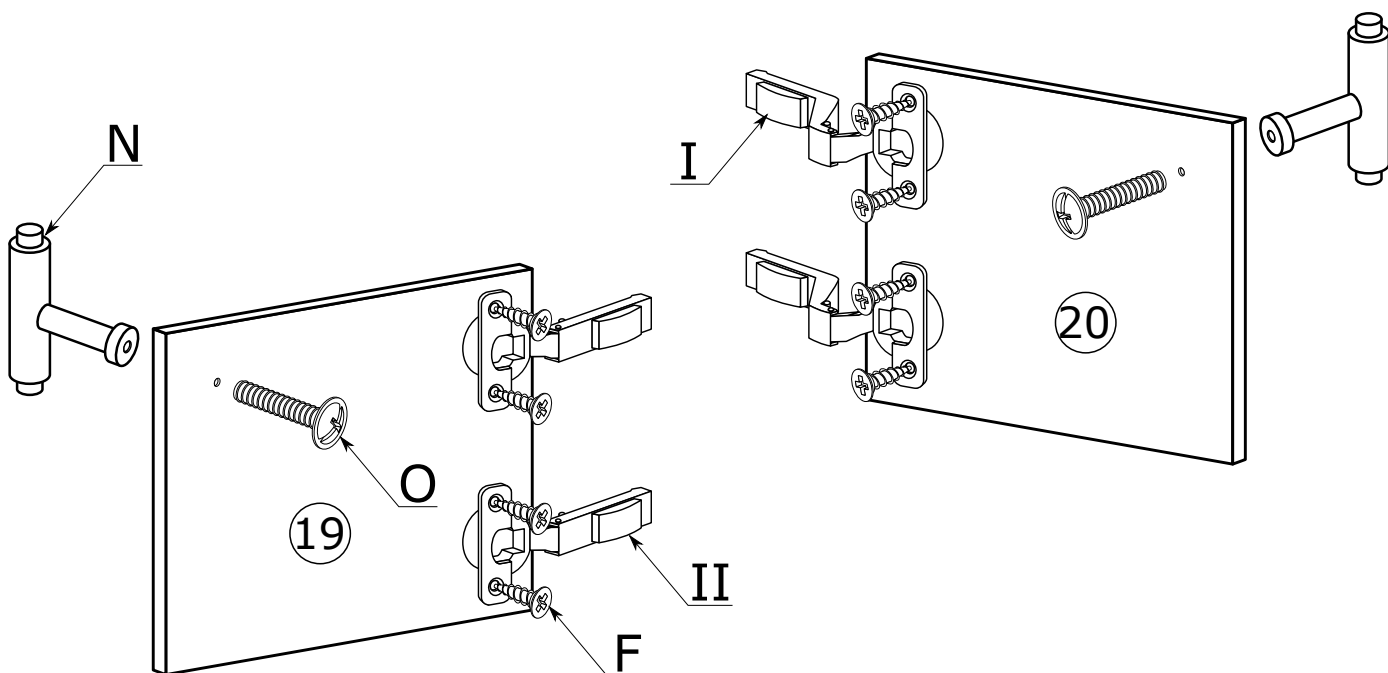
VIII



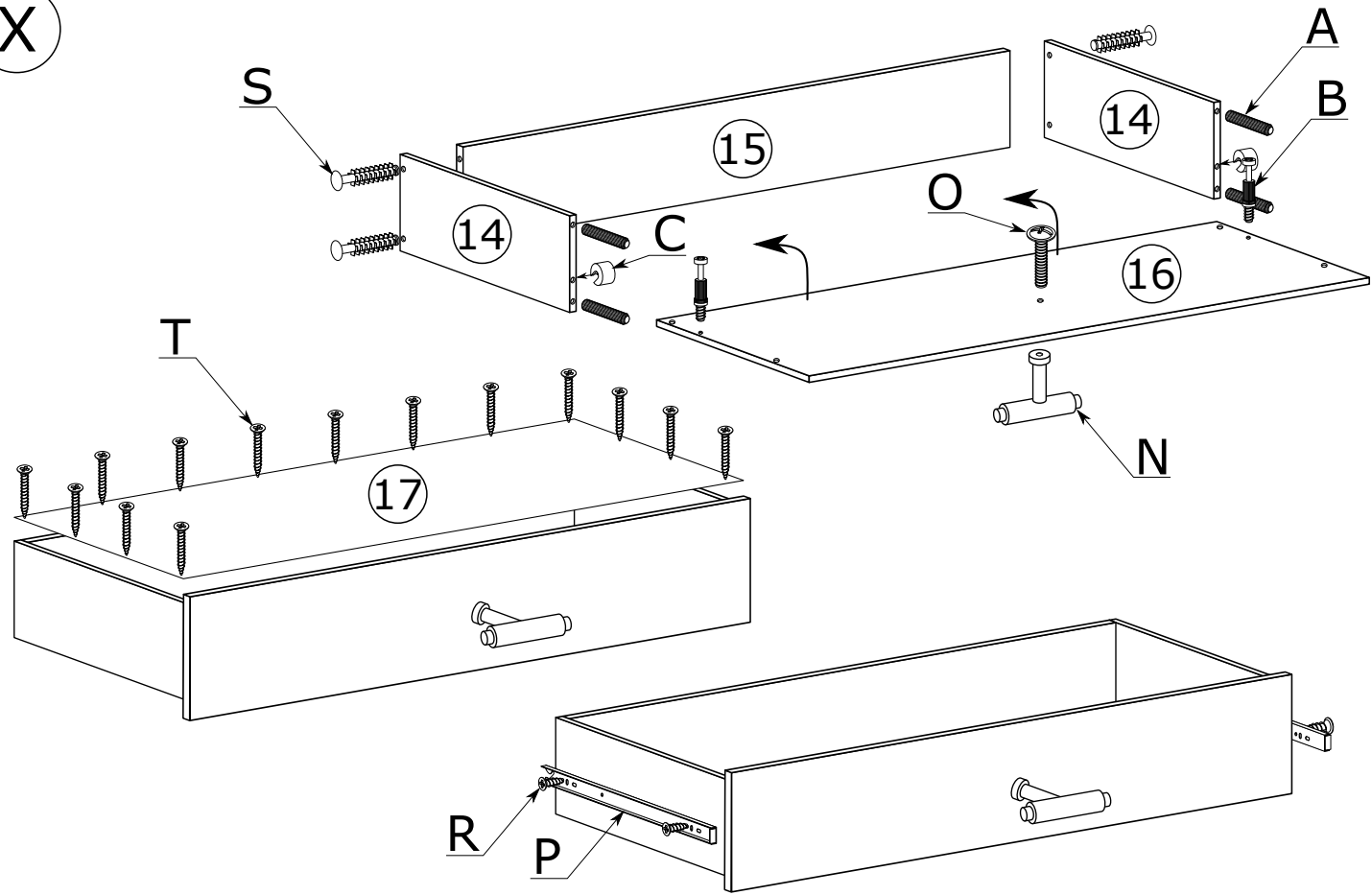
x50



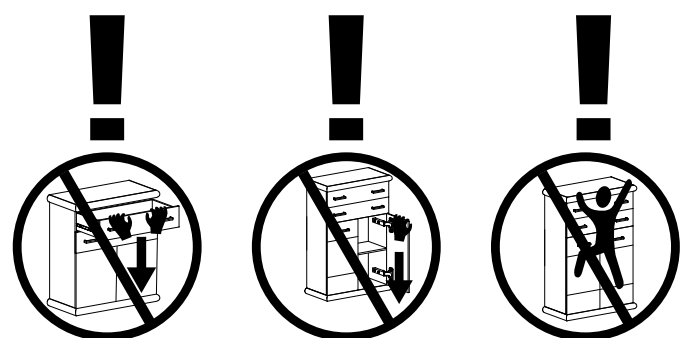
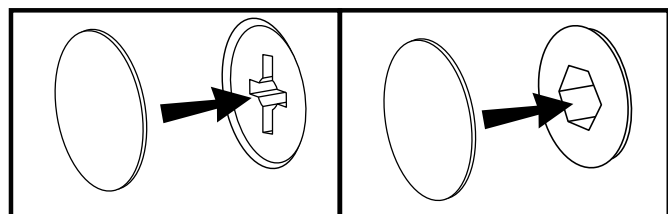
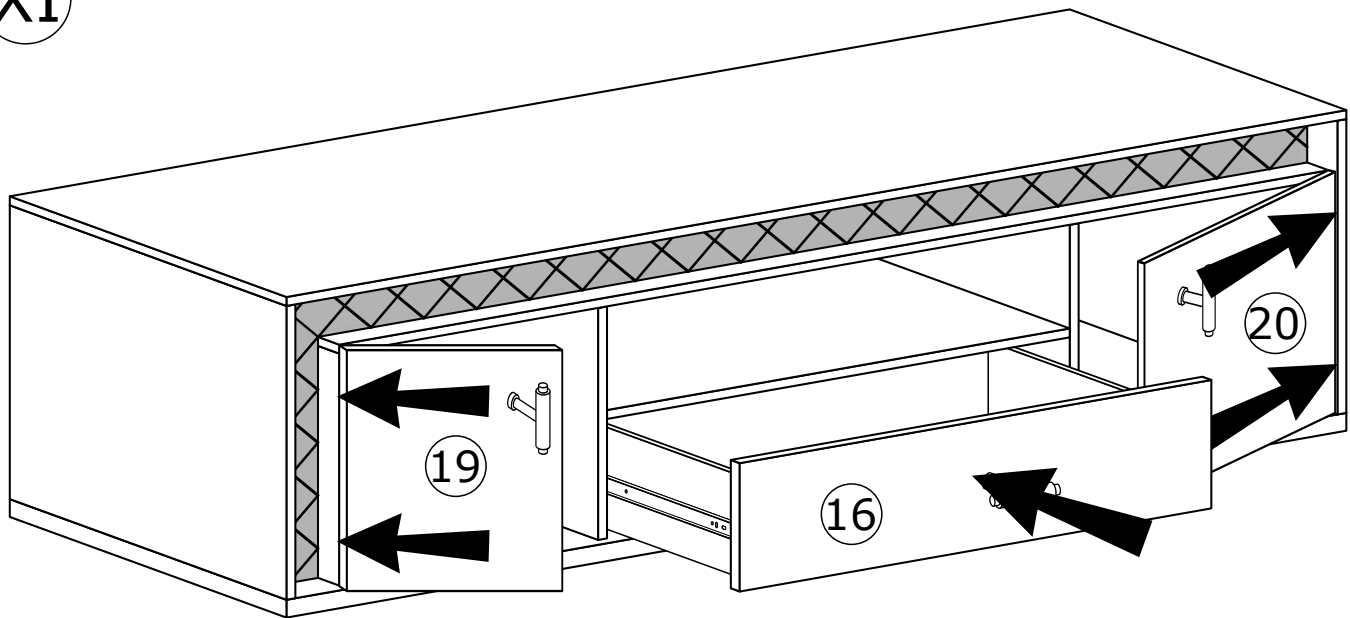
IX



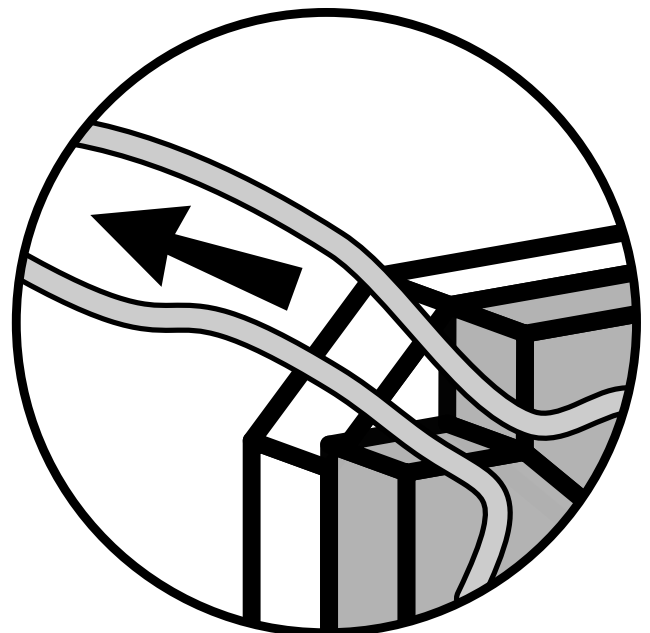
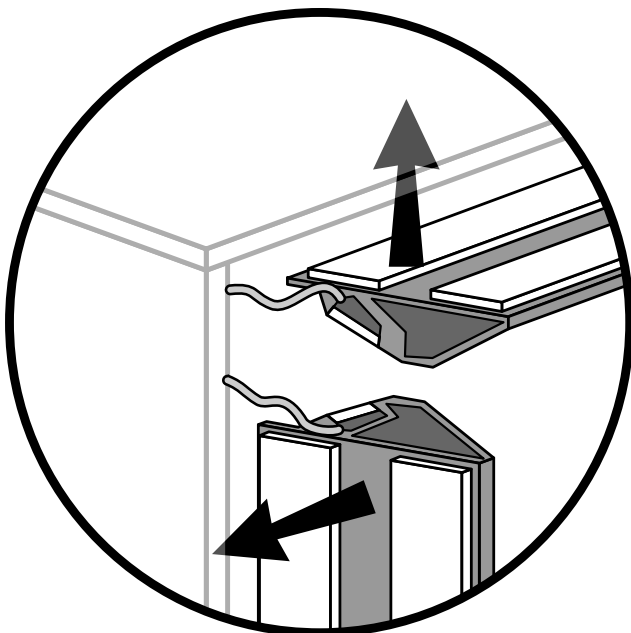
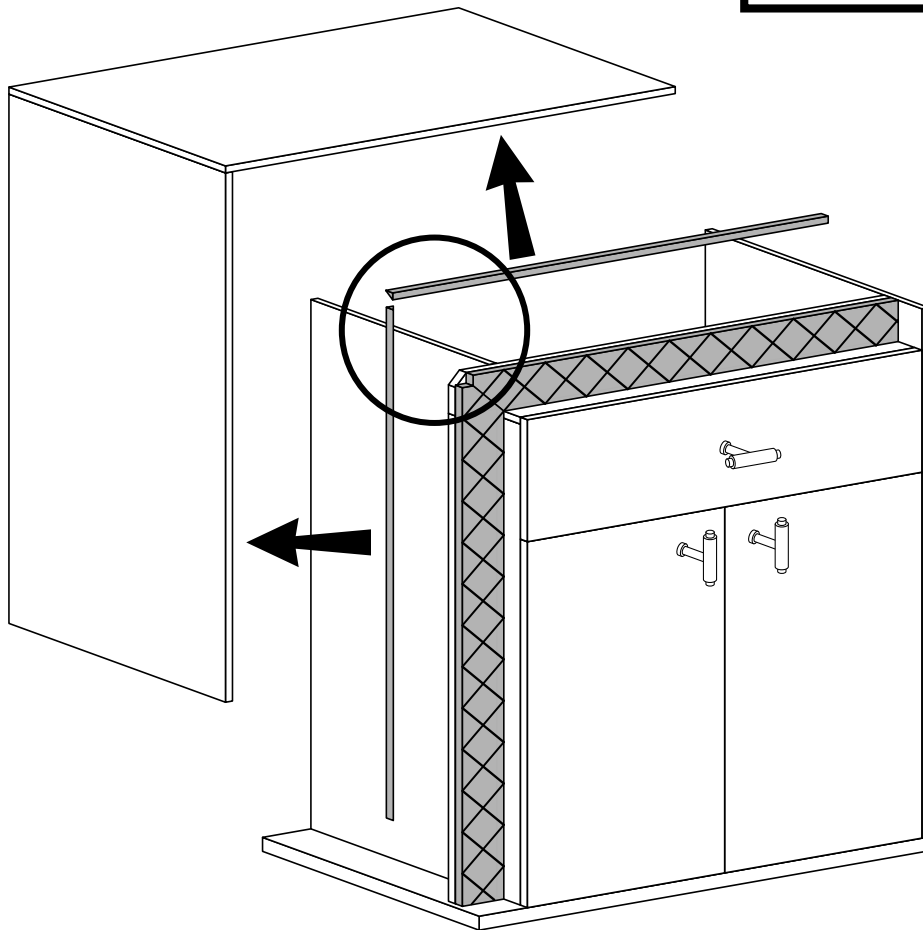
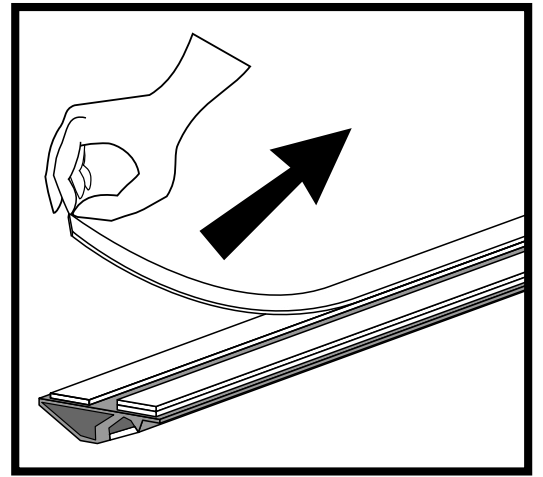
X



XI

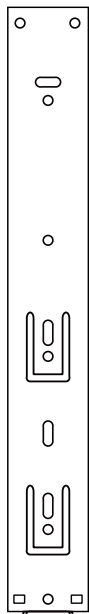


# LED

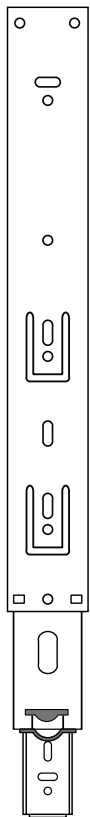


# MONTAŻ/DEMONTAŻ PROWADNIC

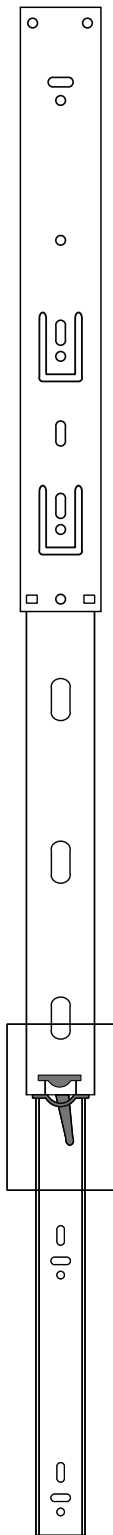
1



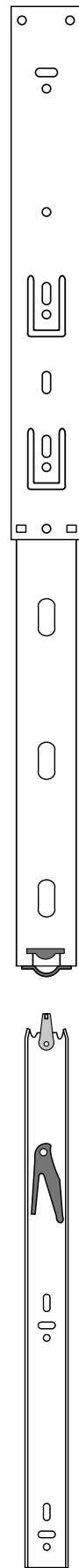
2



3



4





# MONTAŻ KĄTOWNIKA

