

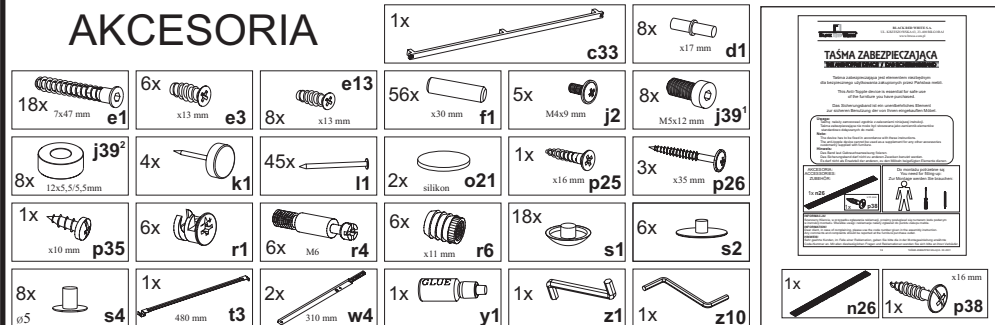
# Kolejność montażu:

1. W otwory o średnicy 8 mm znajdujące się w krawędziach elementów wbić kołki **f1**. (Otwory na trzpień złącza mimośrodowego pozostawić wolne).  
**Uwaga:** W przypadku stwierdzenia, że któryś z kołków wystaje z otworu na długość większą niż 10 mm, należy go dobić, wymienić lub skrócić, gdyż może on spowodować, przy składaniu, uszkodzenie elementu.  
**PRZYPADKI TAKIE NIE PODLEGAJĄ REKLAMACJI!**
2. W odpowiednie otwory blatu wbić mufę **r6** i wkręcić trzpień **r4**.
3. W dolne krawędzie boków **1,2** wbić ślizgacze **k1**.
4. Do boku **1** przykręcić prowadnicę **11**, a do boku **2** prowadnicę **12** wkrętami **e13**.
5. Do stojaków **4,5** przykręcić prowadnice szuflad **w4** wkrętami **e3**.
6. W odpowiednie otwory boków **1,2** wbić podpórki kołkowe **d1**, w pozostałe otwory wcisnąć zaślepki **s4**.
7. Złożyć segment zgodnie z rysunkiem i połączyć złączem mimośrodowym **r1** i wkrętami typu konfirmat **e1**, używając do tego celu kluczyka **z1** (na początkułożyć stojaki **3,4,5** odpowiednio z półkami **7,8,9**).
8. Ułożyć korpus segmentu frontem do dołu na równej powierzchni, ustawiając go tak, aby jego przekątne były równe.
9. Przybić pilśnię na obwodzie gwoździakami **l1**. Przed przybiciem połączyć listwą **19** (dla ułatwienia można narysować ołówkiem linie wzdłuż których gwoździe będą wbijane).
10. Do frontu **20** przykręcić uchwyt **23** wkrętami **j2**.
11. Przykręcić fronty **20,21** wkrętami **j39<sup>1</sup>** z podkładką **j39<sup>2</sup>** używając kluczyka **z10** (najpierw przykręcić front dolny **21**).
12. Wyregulować fronty w poziomie i w pionie.
13. Do frontu górnego przykleić od dołu podkładki silikonowe **o21**.
14. Złożyć szuflady używając kleju **y1**, przykręcić wspornik **t3** wkrętami **p25** i **p35**.
15. Wsunąć szuflady i zblokować wkrętami **j2**.
16. Przykręcić uchwyt **c33** wkrętami **p26**.

\* Szanowny Kliencie, w przypadku zgłaszania reklamacji, prosimy posługiwać się numerem kodu podanym w instrukcji montażu. Wszelkie uwagi i reklamacje należy zgłaszać do punktu zakupu mebla.  
**Uwaga!** Nie montować elementów, jeżeli zostaną zauważone wady lub uszkodzenia tych elementów.

\* Powierzchnię mebli należy czyścić wilgotną szmatką lub papierowym ręcznikiem. Nie używać chemicznych środków czystości!

## AKCESORIA

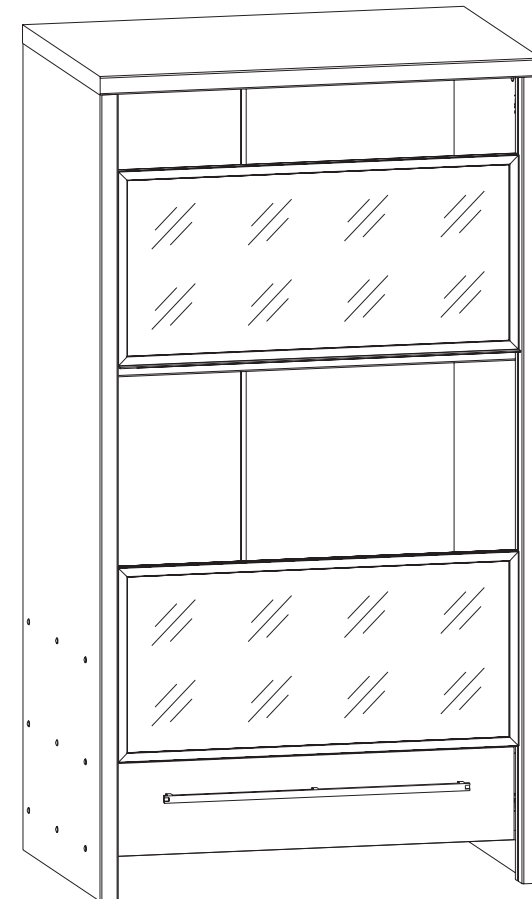


# “VIS-À-VIS” SEGMENT “vrtv/16/9”

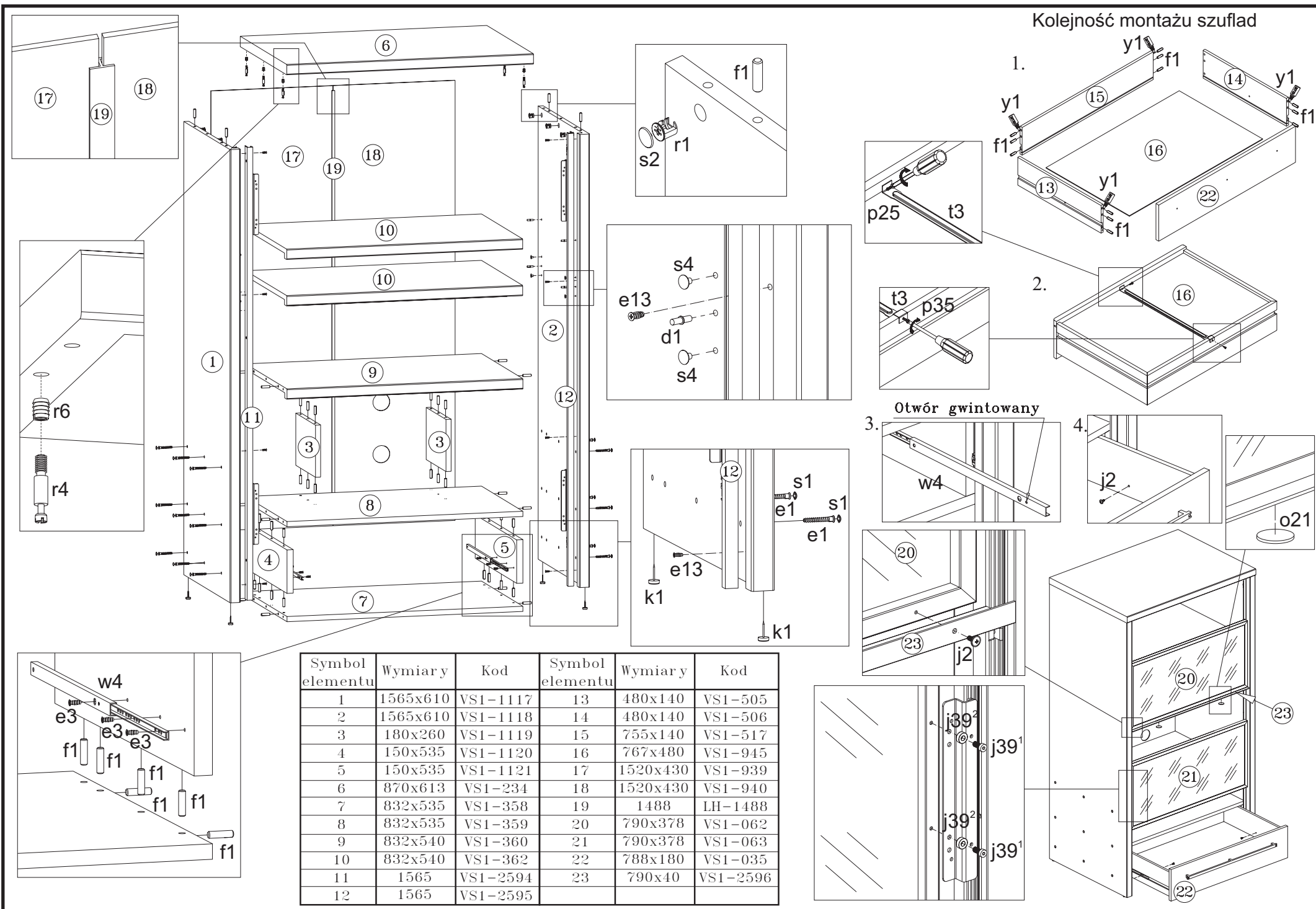
## Instrukcja montażu

Wymiary gabarytowe :

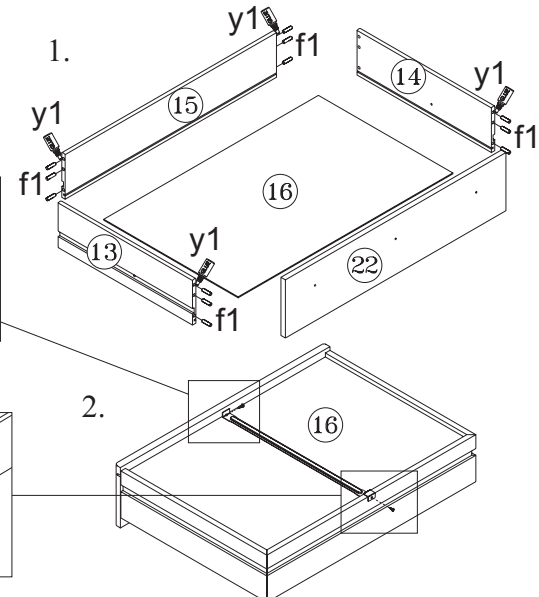
szerokość 87 cm, głębokość 62 cm, wysokość 160,5 cm



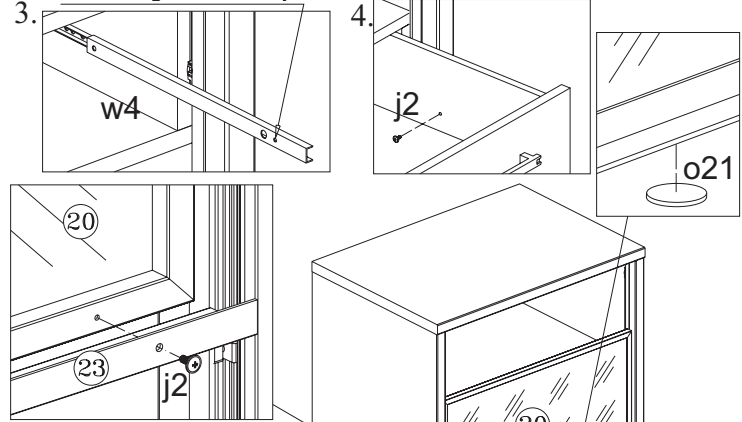
Producent:  
**BLACK RED WHITE S.A.**  
UL. KRZESZOWSKA 63  
23-400 BIŁGORAJ



Kolejność montażu szuflad



Otwór gwintowany



Symbol elementu	Wymiar y	Kod	Symbol elementu	Wymiar y	Kod
1	1565x610	VS1-1117	13	480x140	VS1-505
2	1565x610	VS1-1118	14	480x140	VS1-506
3	180x260	VS1-1119	15	755x140	VS1-517
4	150x535	VS1-1120	16	767x480	VS1-945
5	150x535	VS1-1121	17	1520x430	VS1-939
6	870x613	VS1-234	18	1520x430	VS1-940
7	832x535	VS1-358	19	1488	LH-1488
8	832x535	VS1-359	20	790x378	VS1-062
9	832x540	VS1-360	21	790x378	VS1-063
10	832x540	VS1-362	22	788x180	VS1-035
11	1565	VS1-2594	23	790x40	VS1-2596
12	1565	VS1-2595			