

Matis

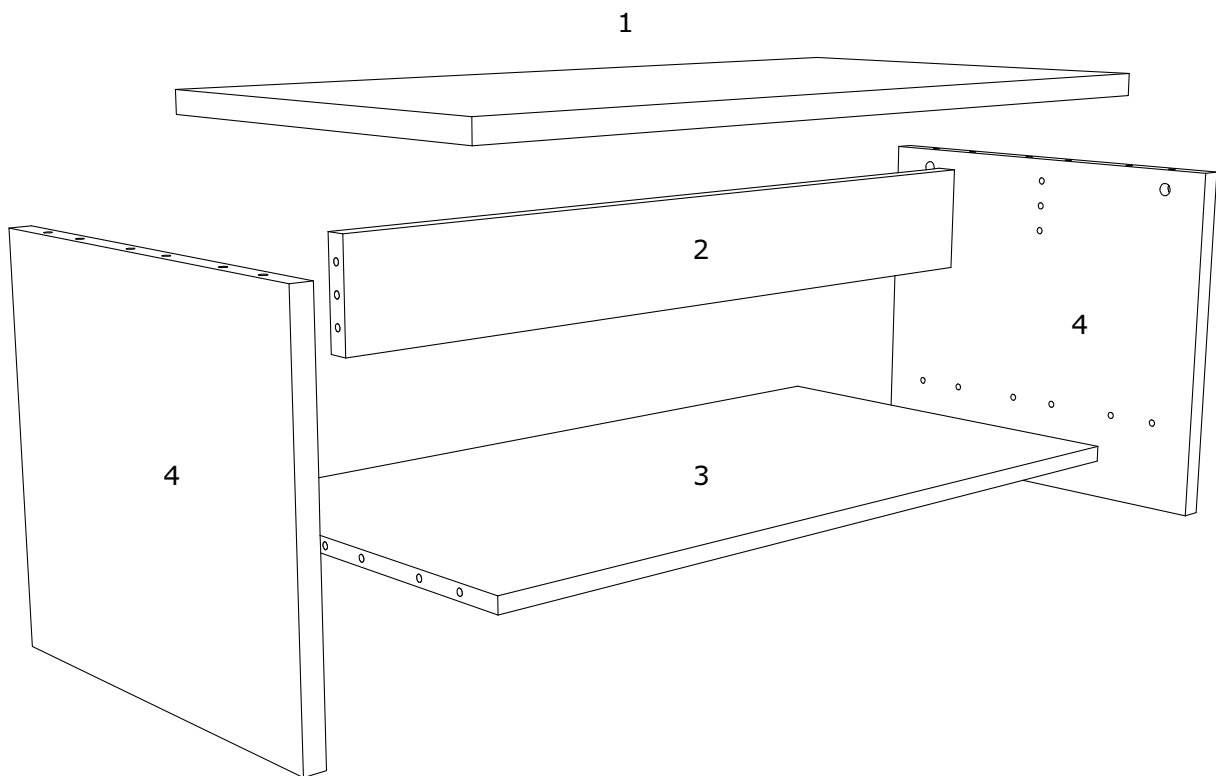
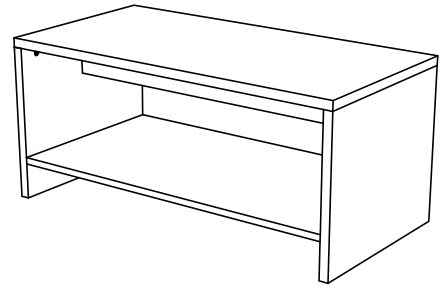
N A M E Š T A J • www.matis.rs

Senjak bb*32250 Ivanjica*Srbija

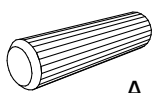
Tel:032 651 159* Fax:032 651 060

office@matris.rs*veleprodaja@matris.rs*www.matis.rs

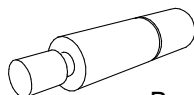
Urbaniko sto



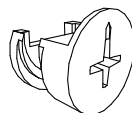
- 1 - ploca stola
- 2 - veza stola
- 3 - fiksna polica
- 4 - bokovi



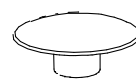
A



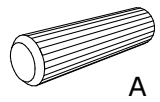
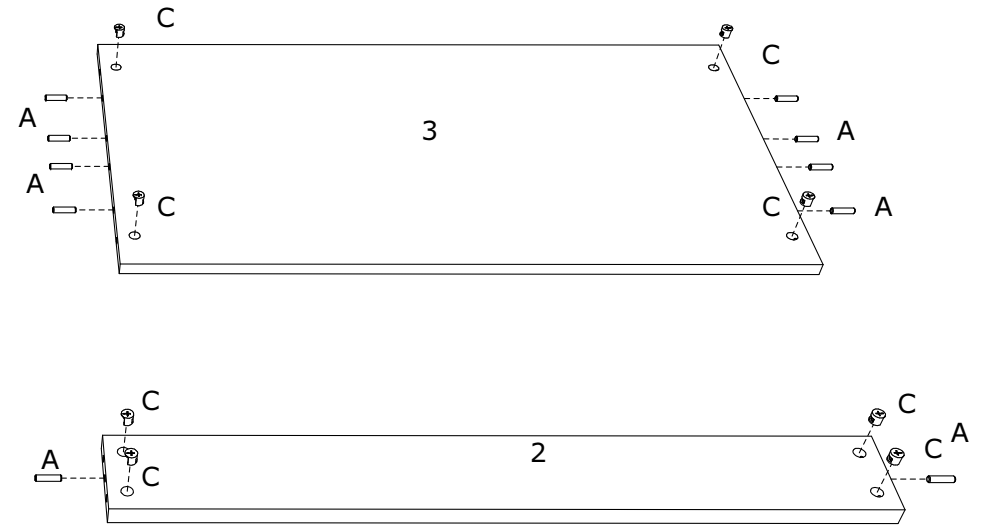
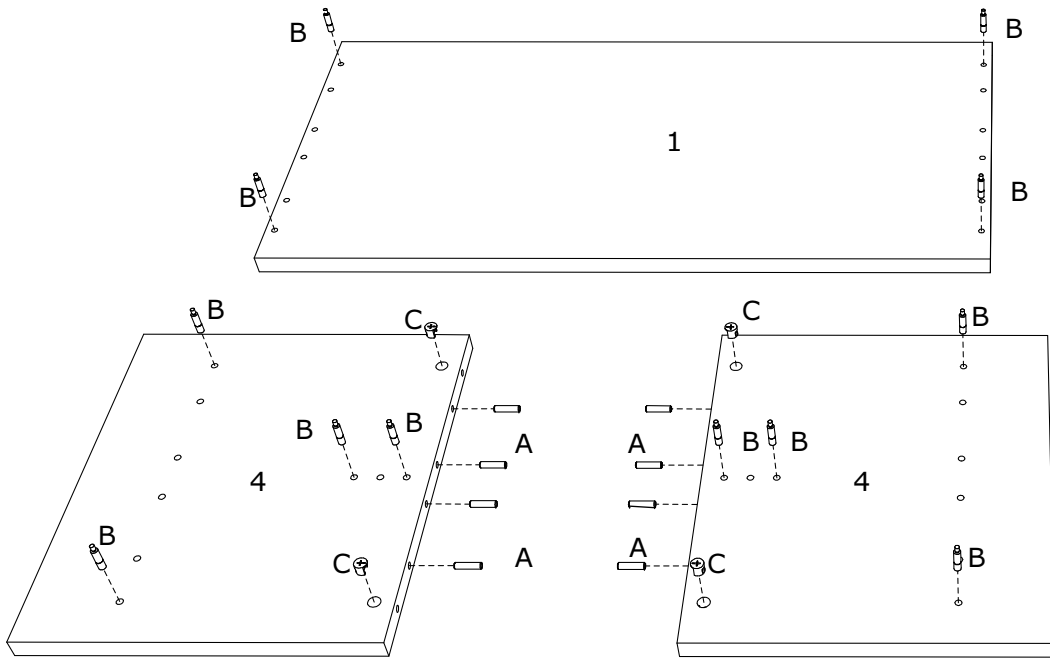
B



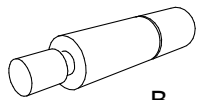
C



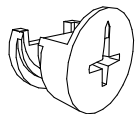
D



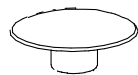
A



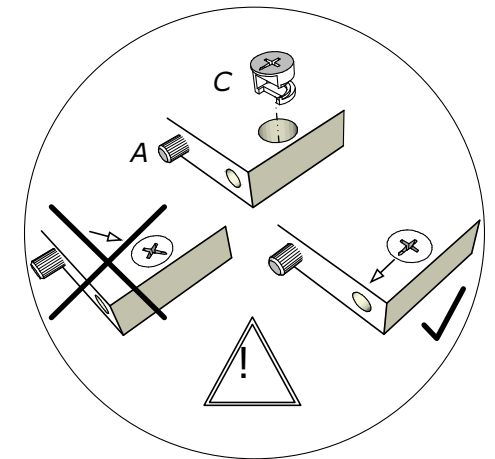
B

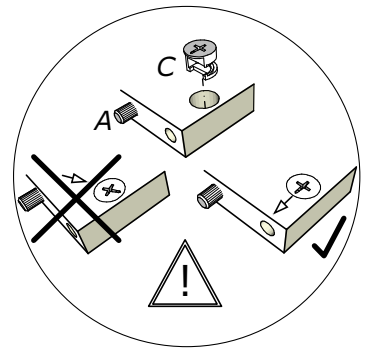
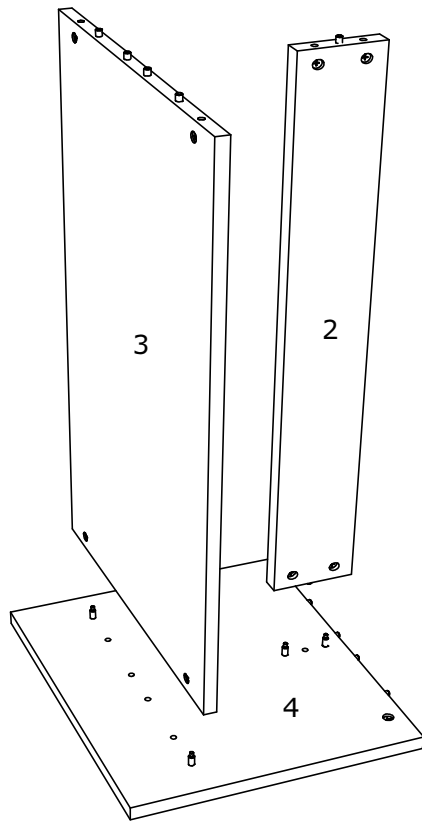
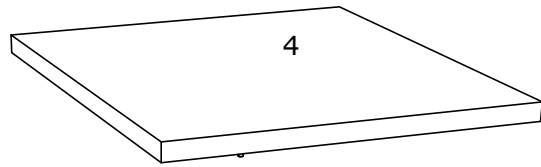


C

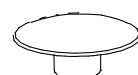
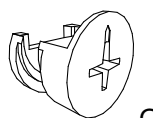
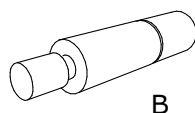
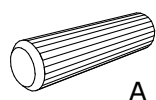
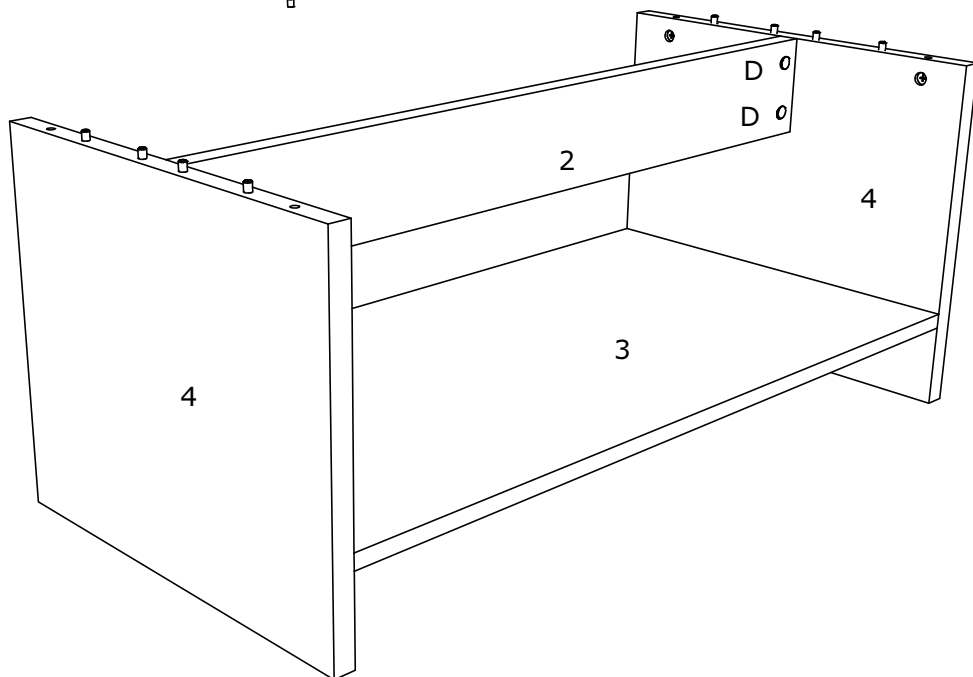
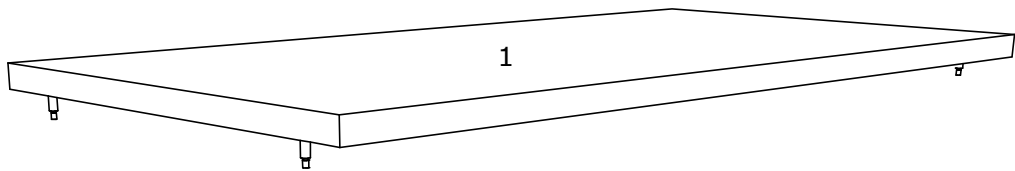


D





1 - ploca stola
2 - veza stola
3 - fiksna polica
4 - bokovi



A

B

C

D