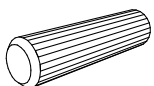
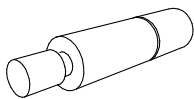


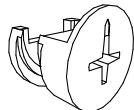
- 1 - POD
- 2 - PLAFON
- 3 - LEVI BOK
- 4 - DESNI BOK
- 5 - POLICA
- 6 - VRATA
- 7 - LEDJA



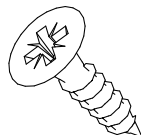
A



B

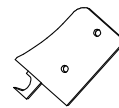


C

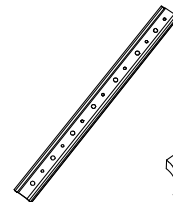


4x16

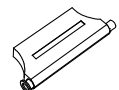
D



E



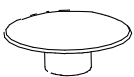
F



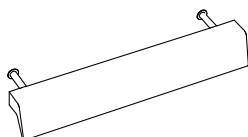
G



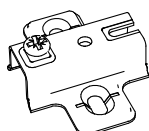
H



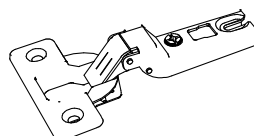
I



J



K



L



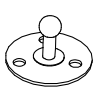
M



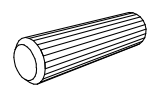
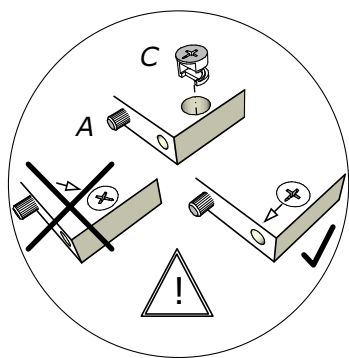
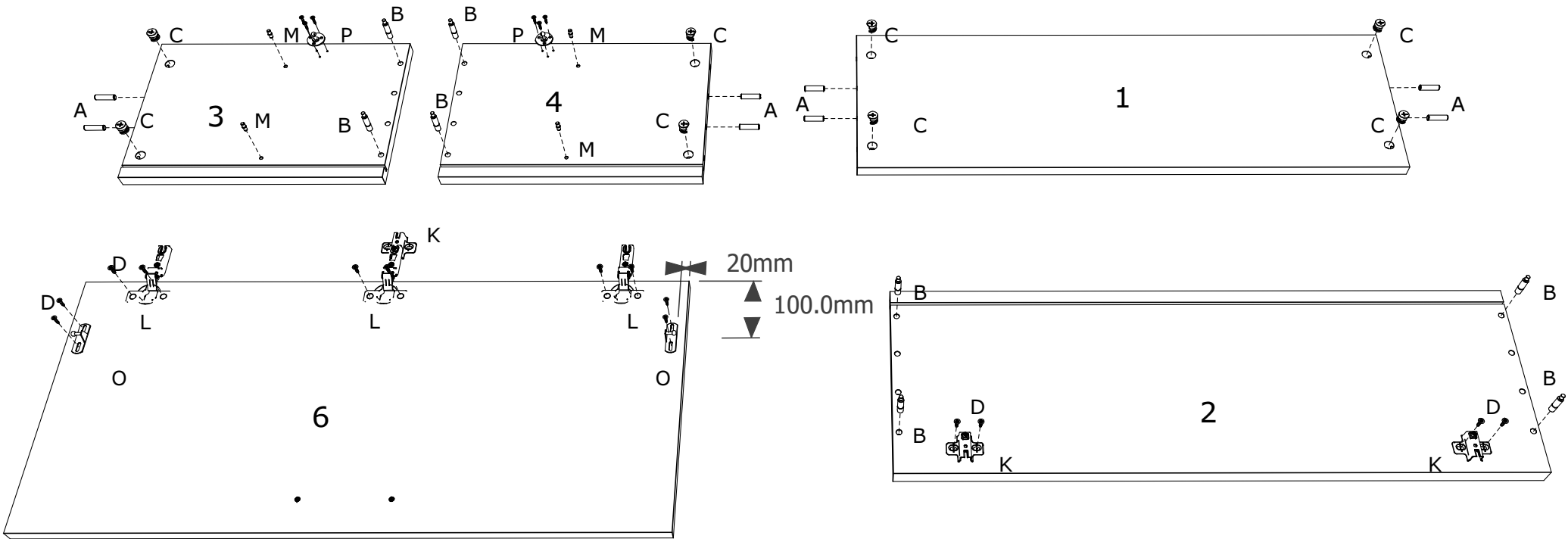
N



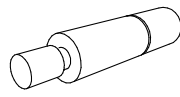
O



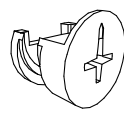
P



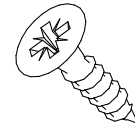
A



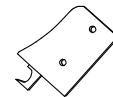
B



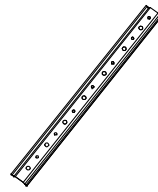
C



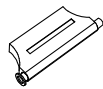
4x16  
D



E



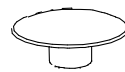
F



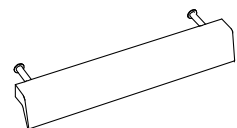
G



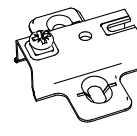
H



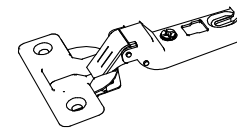
I



J



K



L



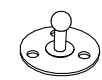
M



N

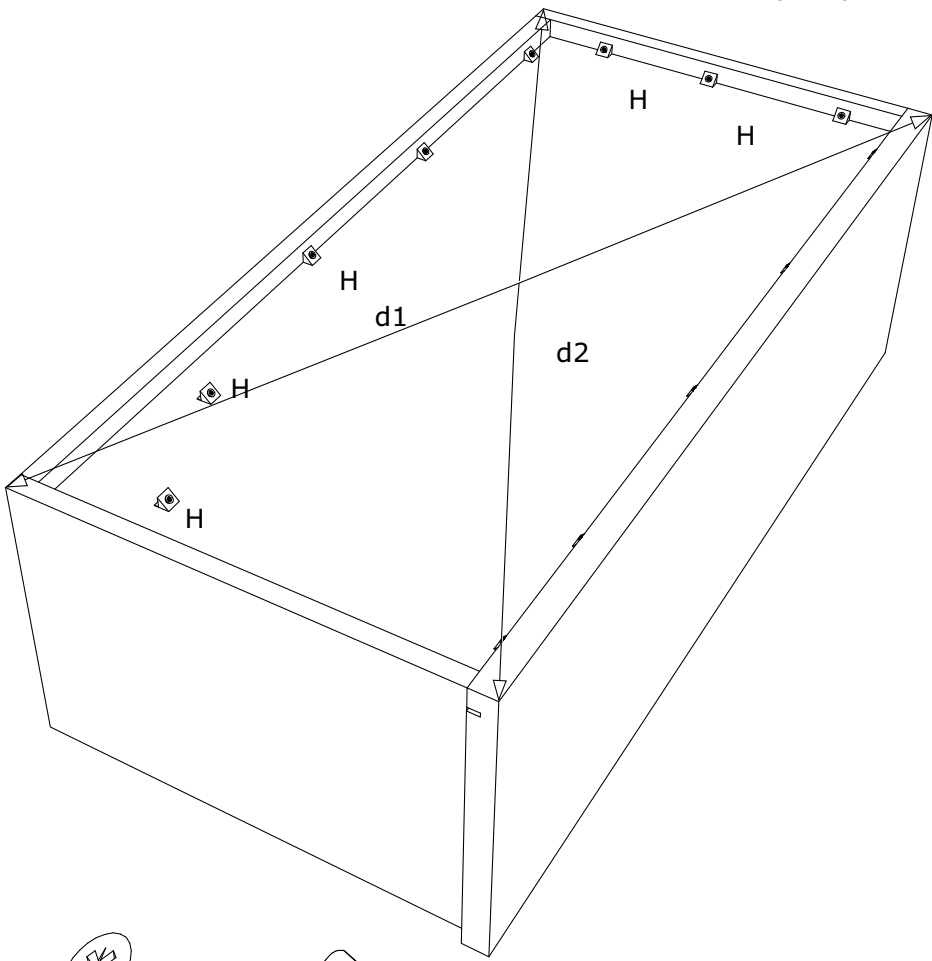
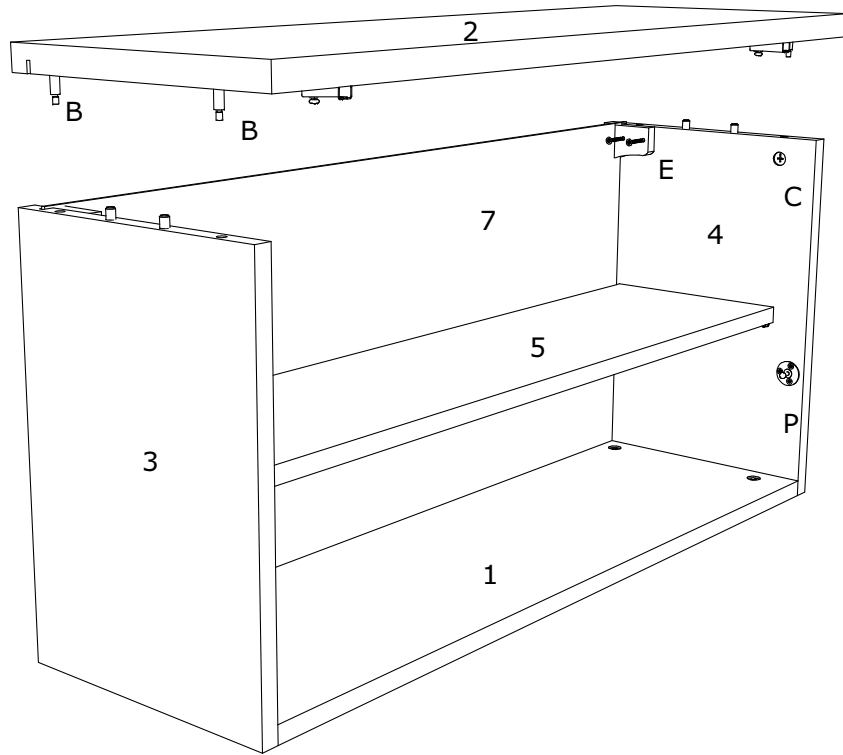


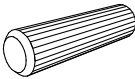
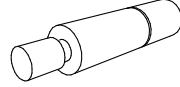
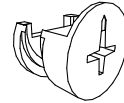
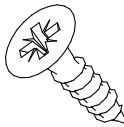
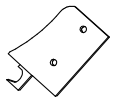
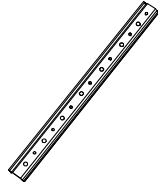
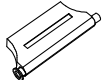

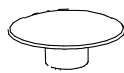
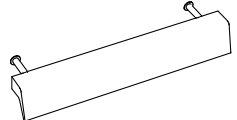
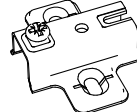
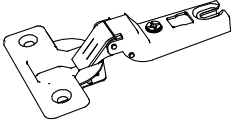



O



P

d1 = d2



- A 
- B 
- C 
- D  4x16
- E 
- F 
- G 
- H 
- I 
- J 
- K 
- L 
- M 
- N 
- O 
- P 