

Matis

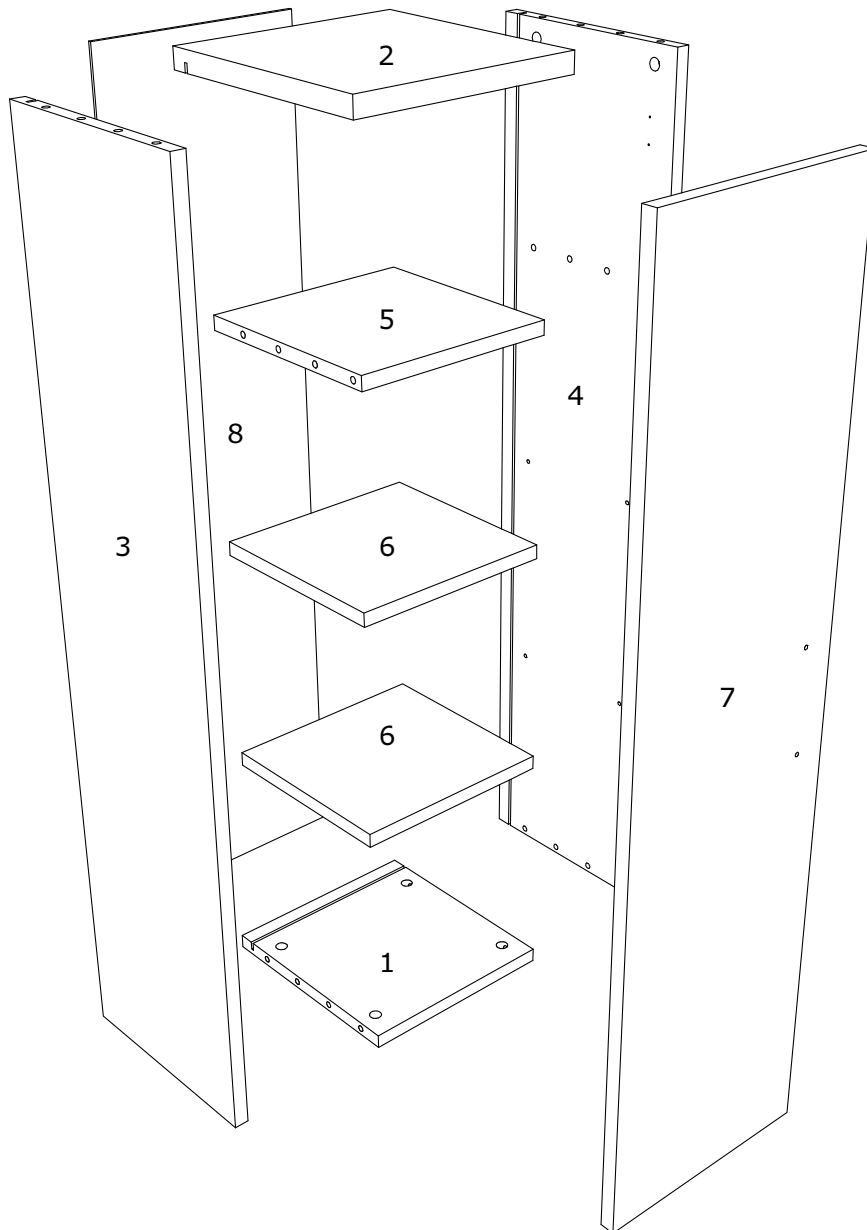
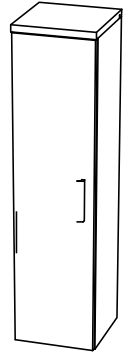
N A M E Š T A J • www.matis.rs

Senjak bb*32250 Ivanjica*Srbija

Tel:032 651 159* Fax:032 651 060

office@matic.rs*veleprodaja@matic.rs*www.matis.rs

Urbaniko U14



- 1 - POD
- 2 - PLAFON
- 3 - LEVI BOK
- 4 - DESNI BOK
- 5 - FIKSNA POLICA
- 6 - POLICA
- 7 - VRATA
- 8 - LEDJA

