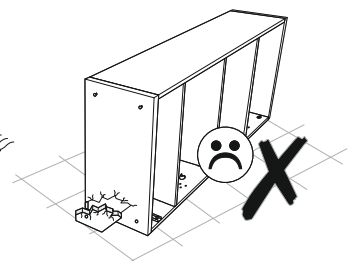
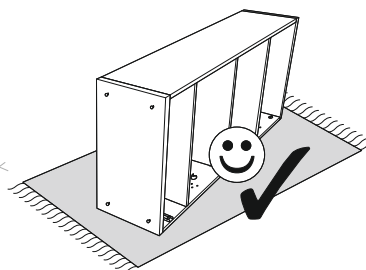
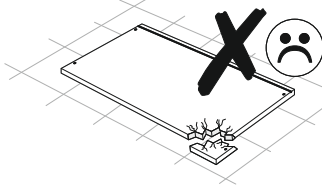
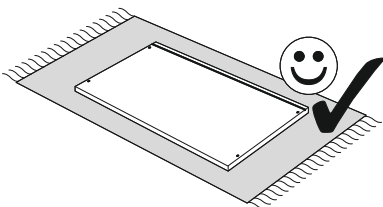
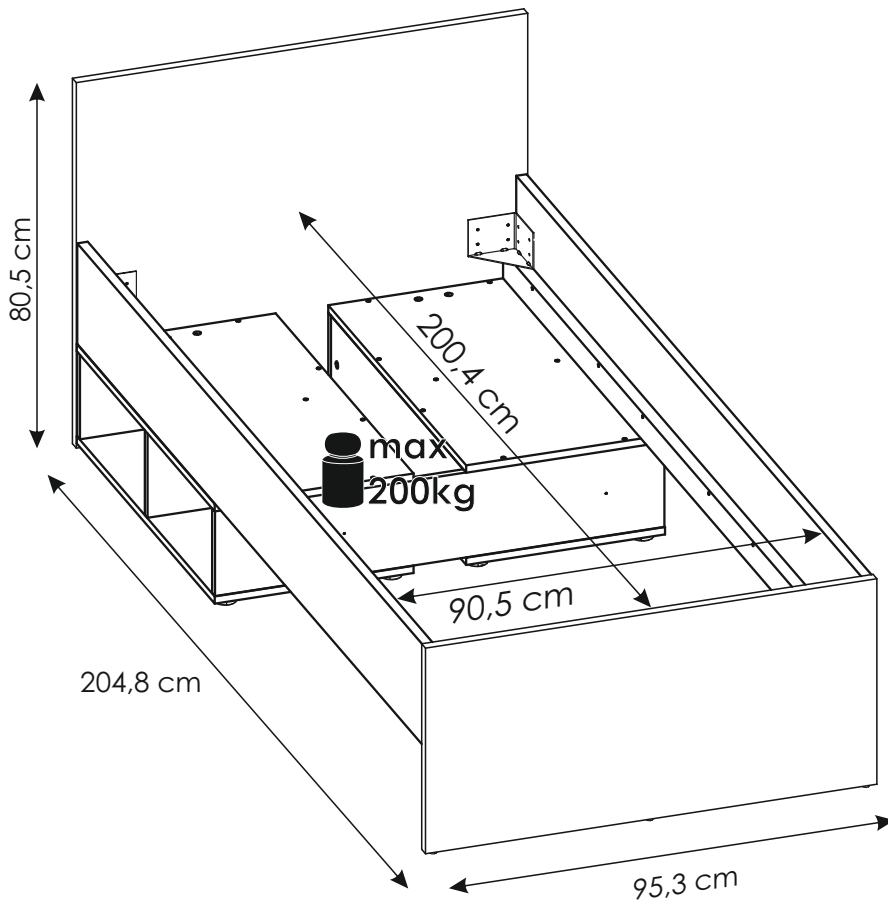
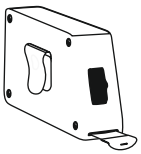
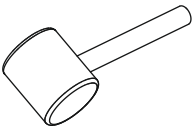
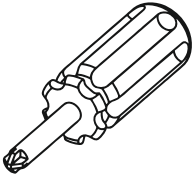
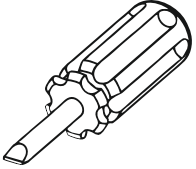
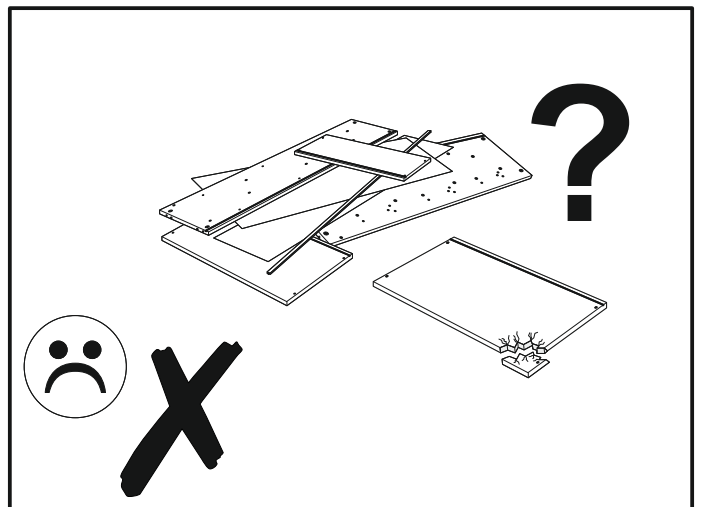
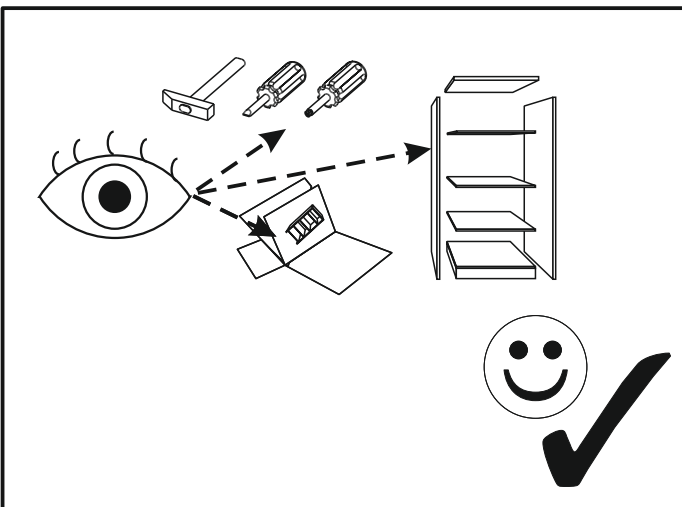
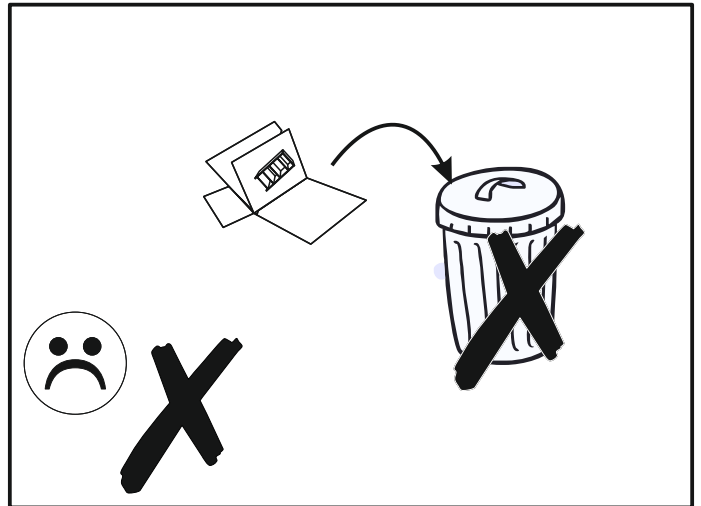
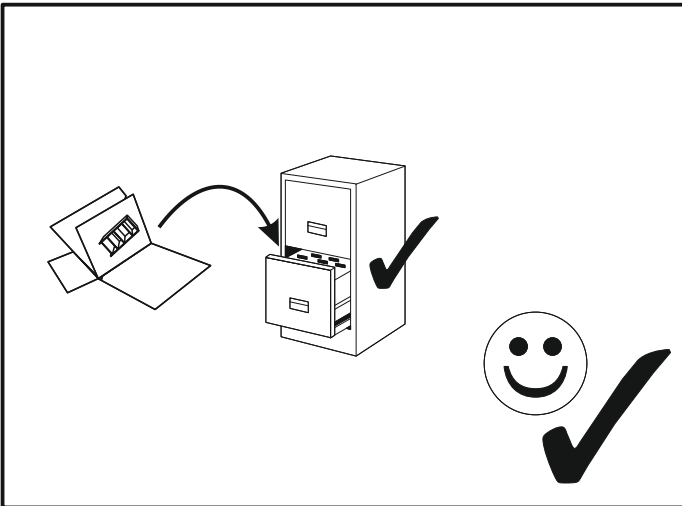
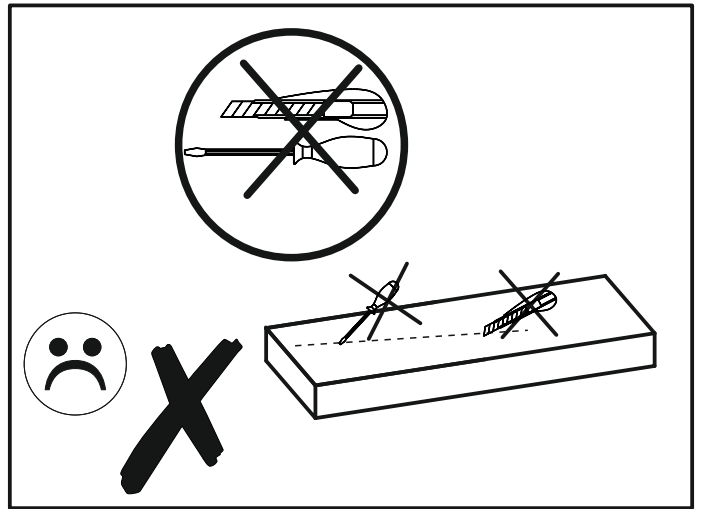
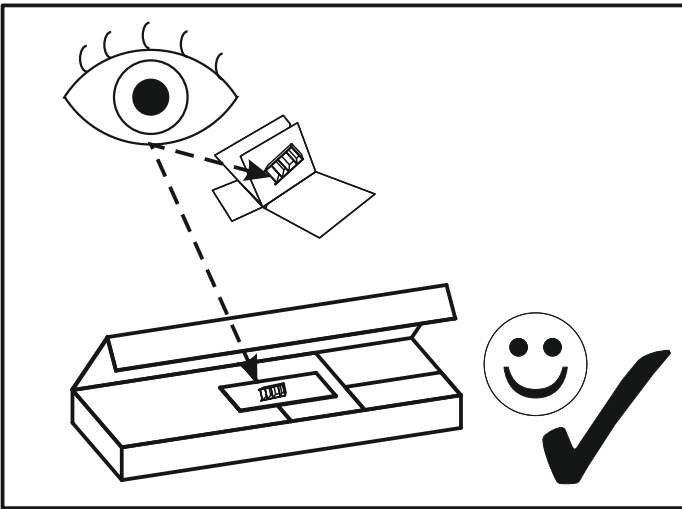


# NUBZ04

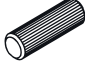


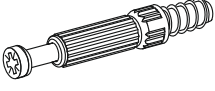



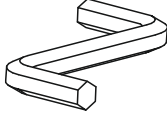
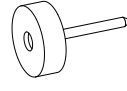
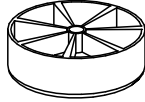
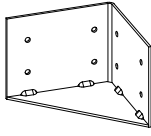


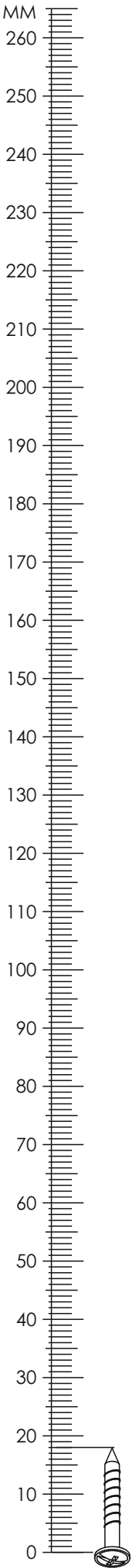
70 min



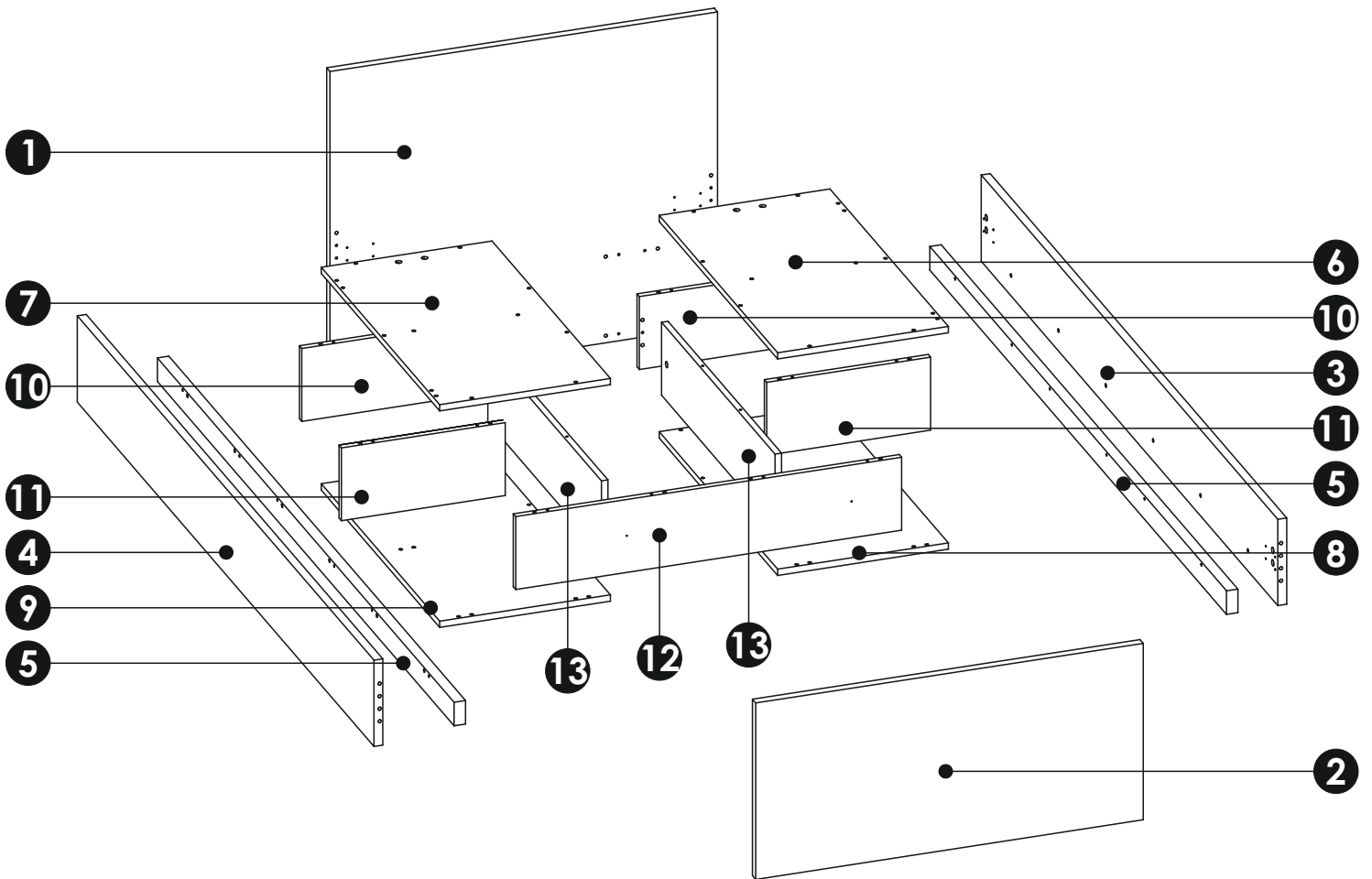
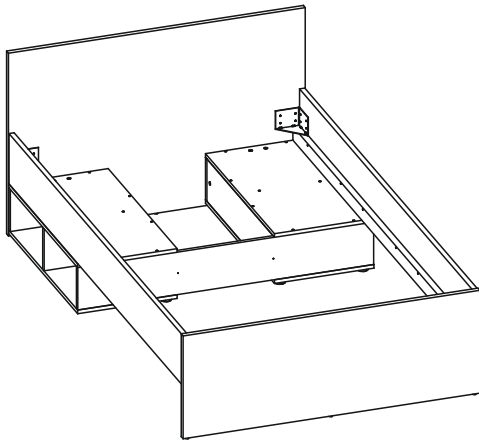


# NUBZ04

<b>A1</b> 8 x 35 mm x66 	<b>C2</b> 5 x 13 mm x32 	<b>E1</b> 15 x 12 mm x20 
<b>F1</b> 6 x 34 mm x20 	<b>G1</b> 7 x 50 mm x36 	<b>I10</b> 3,5 x 22 mm x6 
<b>J11</b> 4 x 45mm x12 	<b>M</b> x1 	<b>O2</b> x6 
<b>O3</b> Ø45 x6 	<b>X5</b> x4 	



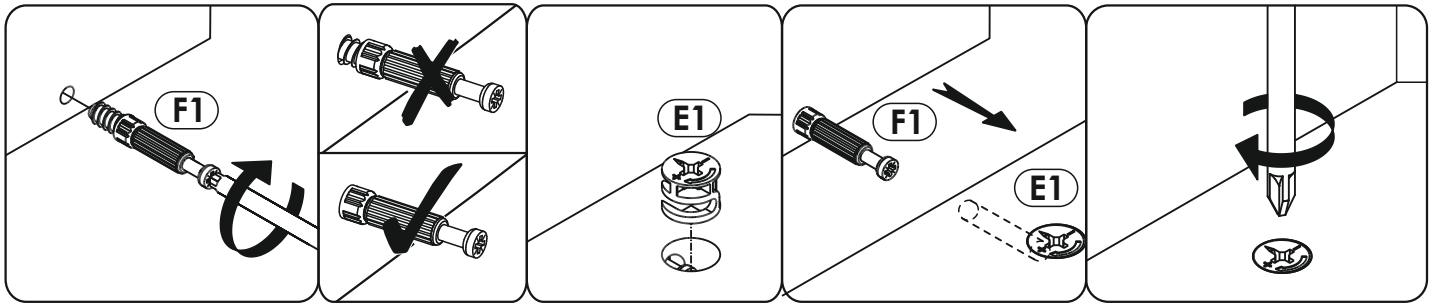
# NUBZ04



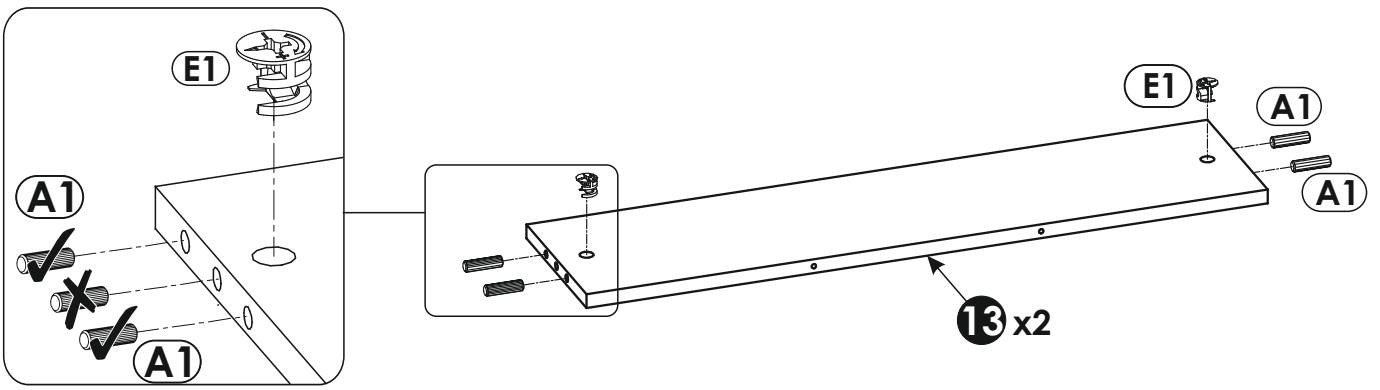
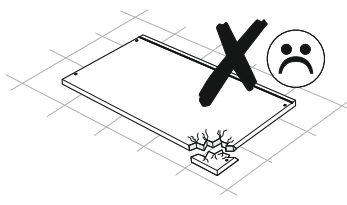
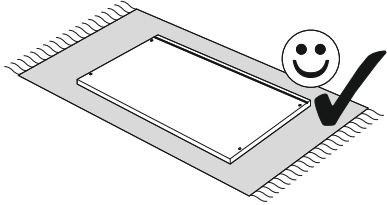
<b>1</b>	953	800	22	x1	3/3
<b>2</b>	953	450	22	x1	3/3
<b>3</b>	2004	220	22	x1	2/3
<b>4</b>	2004	220	22	x1	2/3
<b>5</b>	2004	60	28	x2	2/3

<b>6</b>	800	420	16	x1	1/3
<b>7</b>	800	420	16	x1	1/3
<b>8</b>	800	420	16	x1	1/3
<b>9</b>	800	420	16	x1	1/3
<b>10</b>	419	186	16	x2	1/3

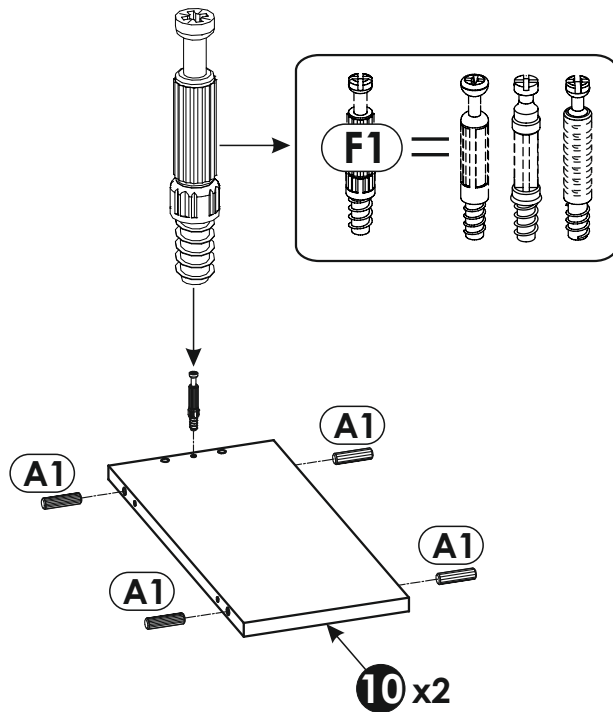
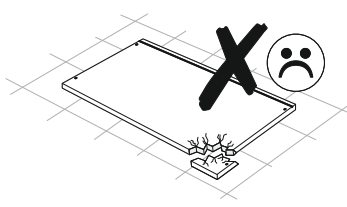
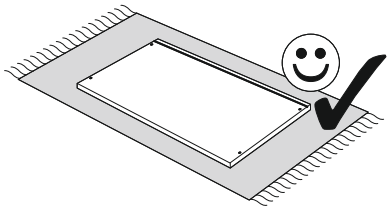
<b>11</b>	403	186	16	x2	1/3
<b>12</b>	949	186	16	x1	3/3
<b>13</b>	767	186	16	x2	1/3



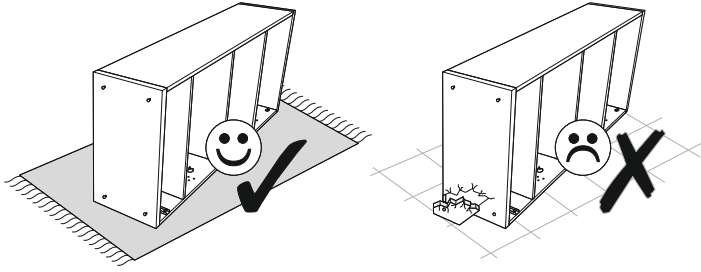
1 ▶



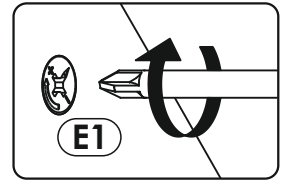
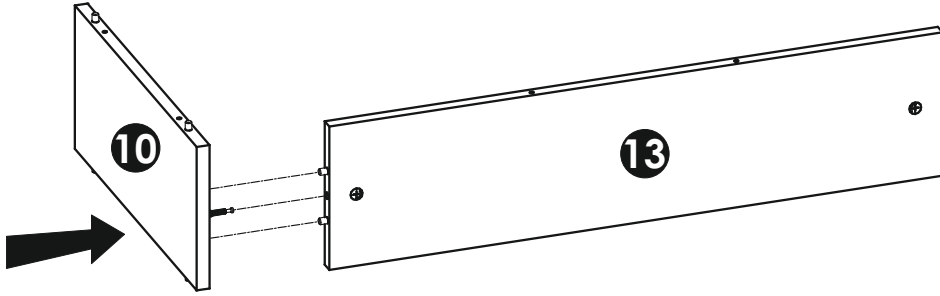
2 ▶



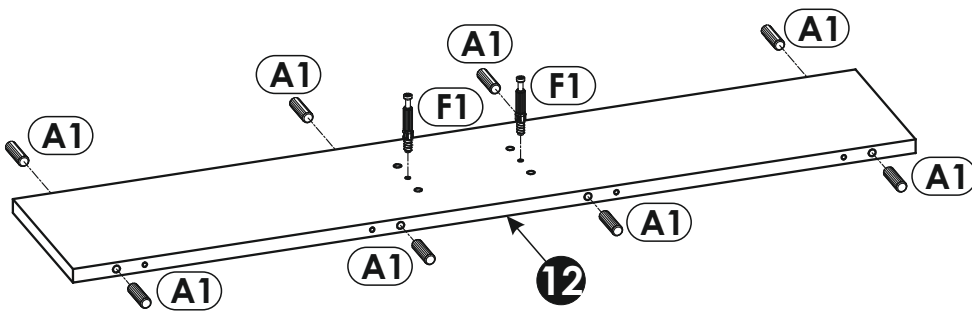
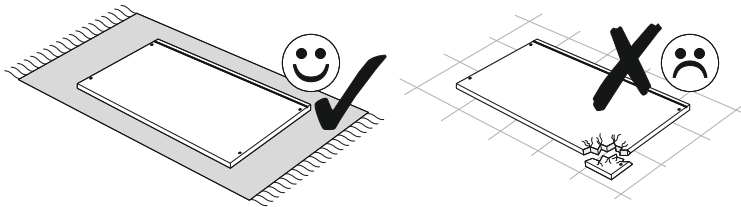
3 ▶



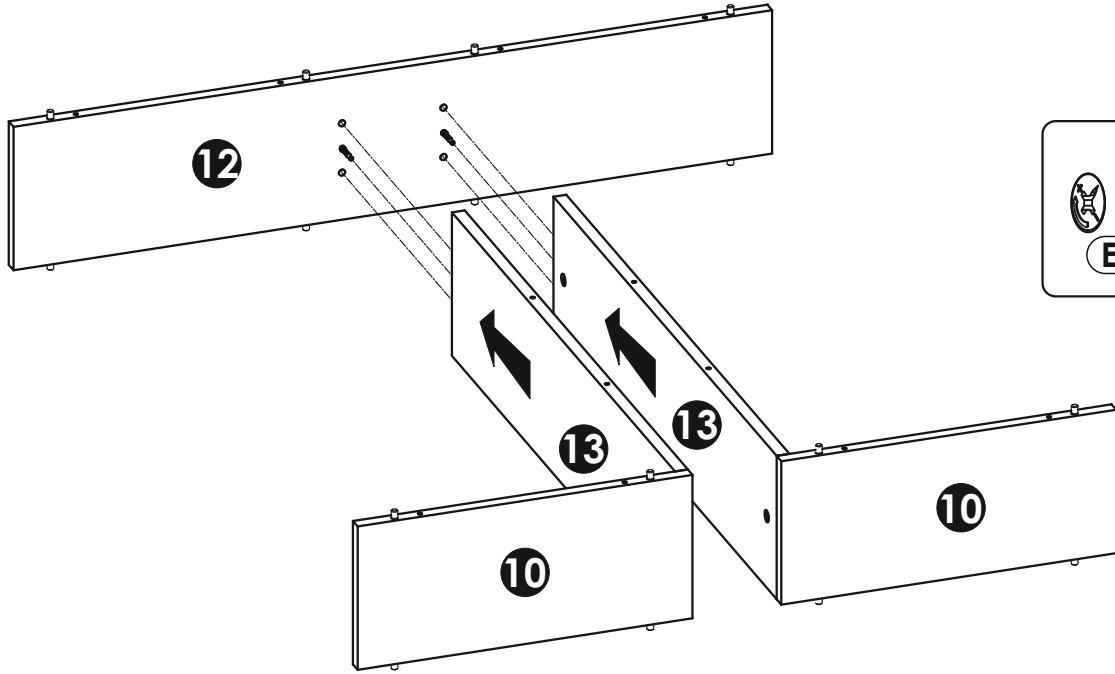
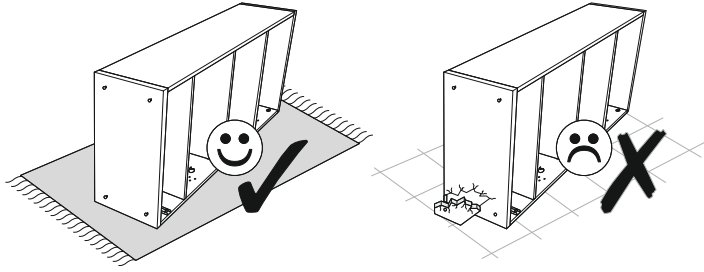
x2



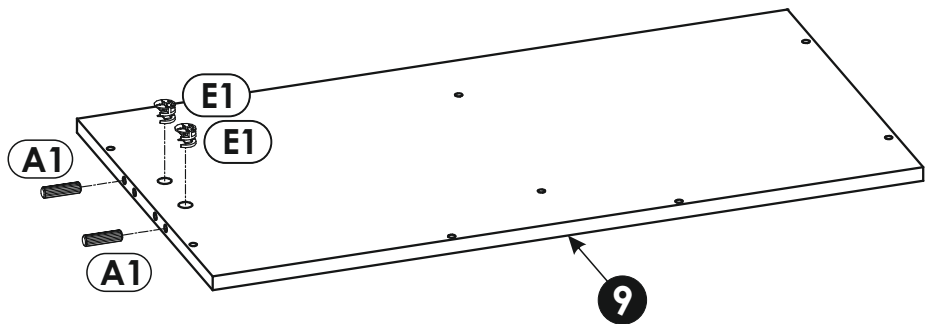
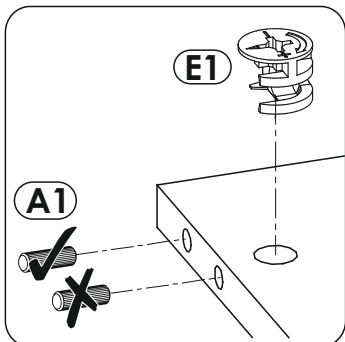
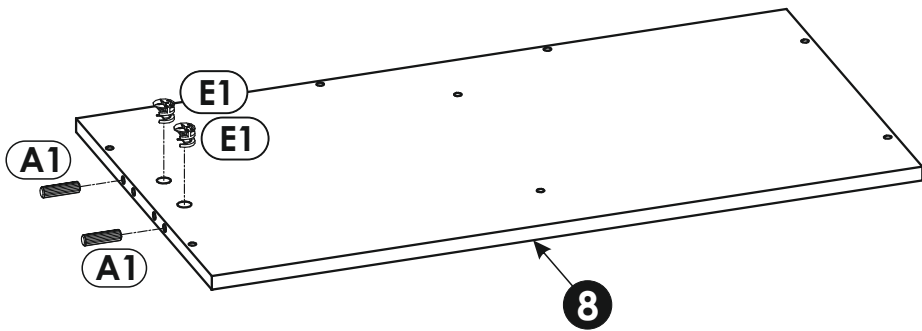
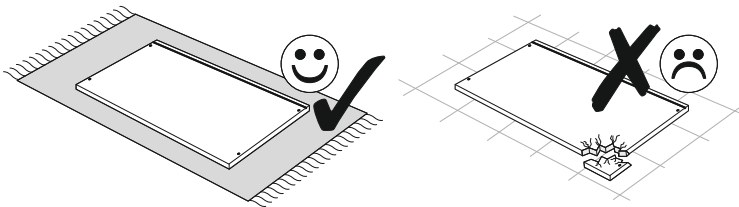
4 ▶



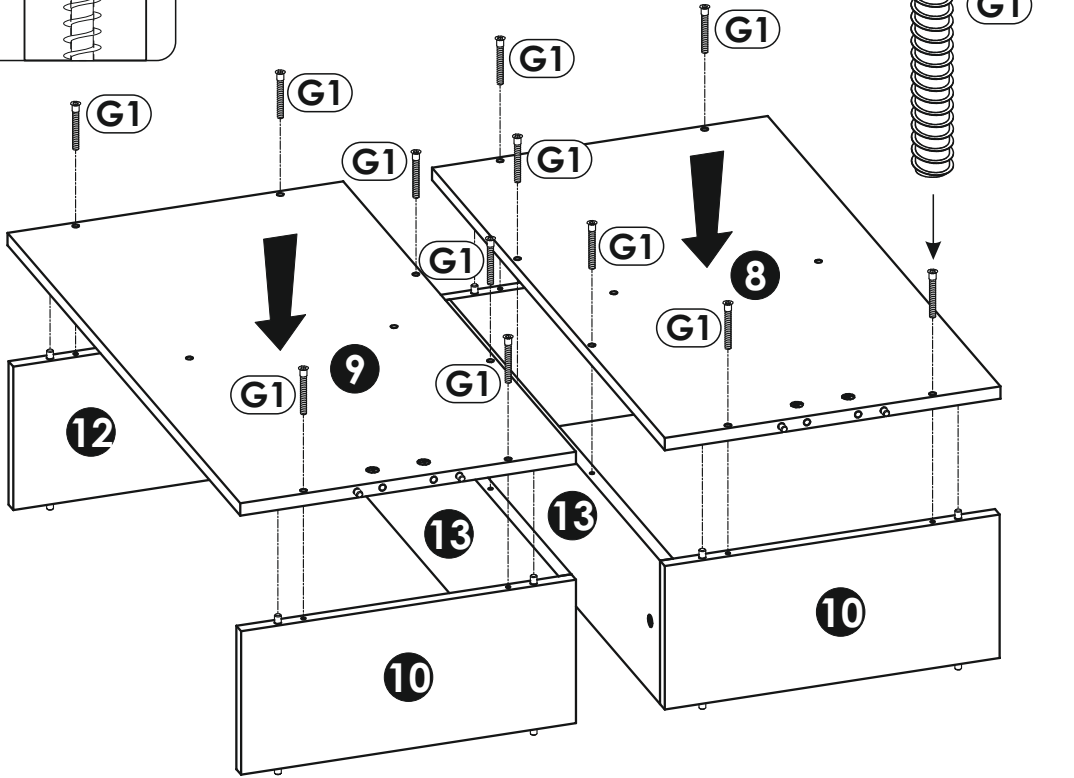
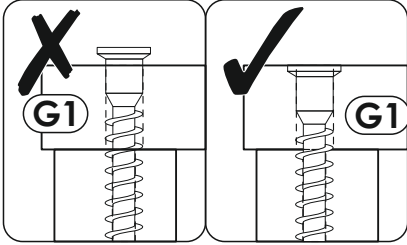
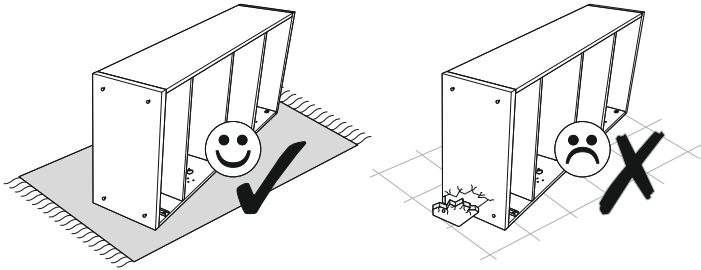
5 ▶



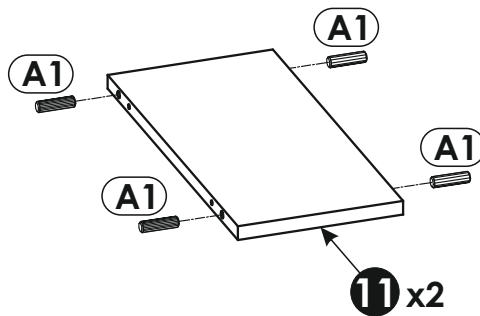
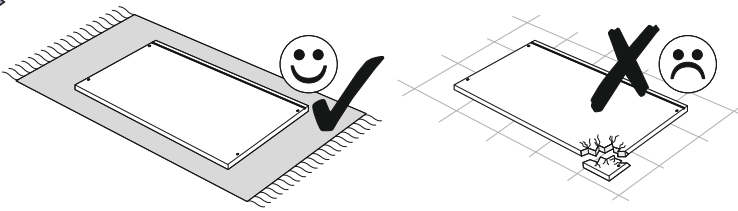
6 ▶



7 ▶

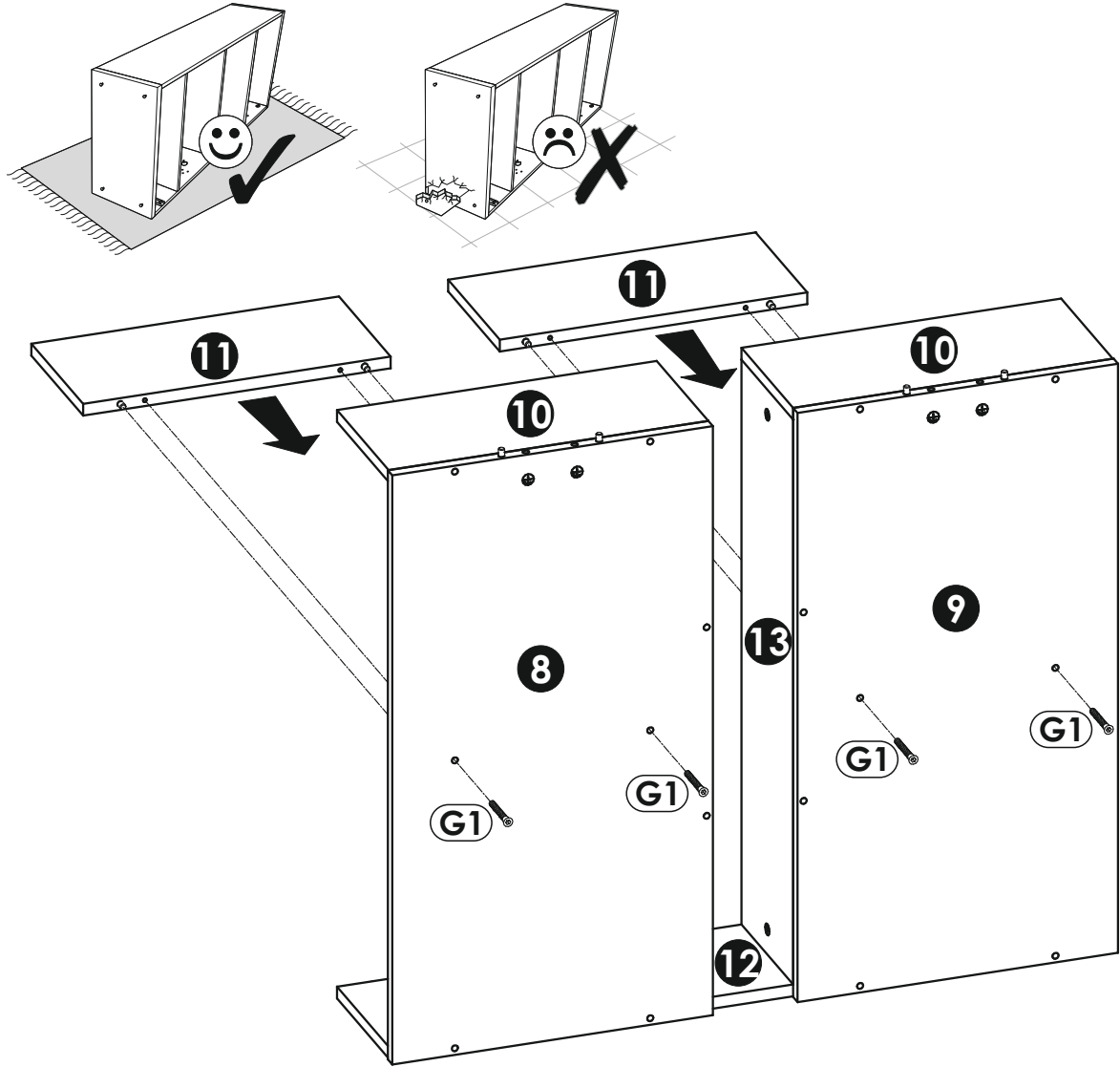


8 ▶

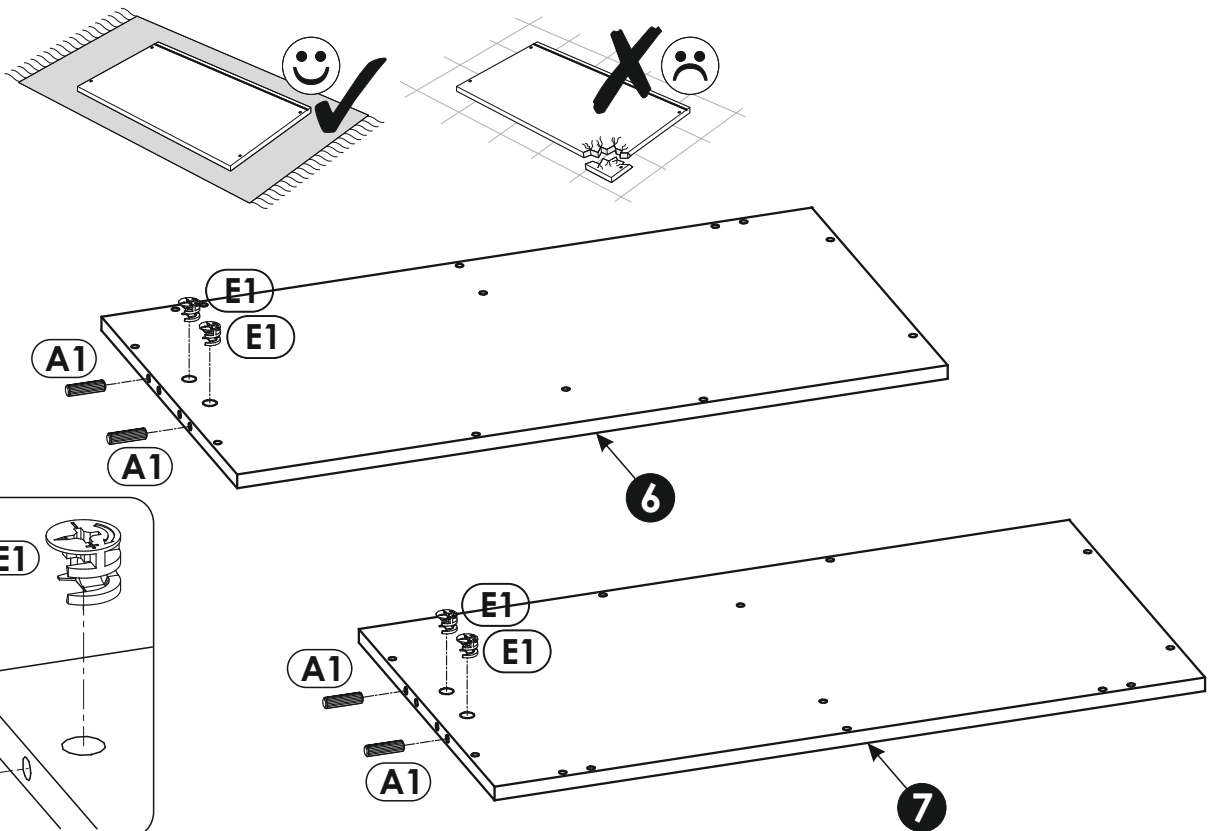




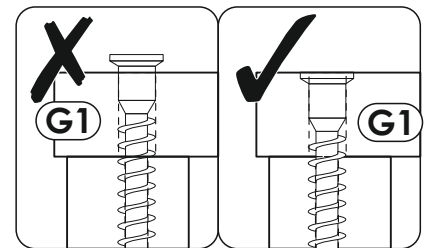
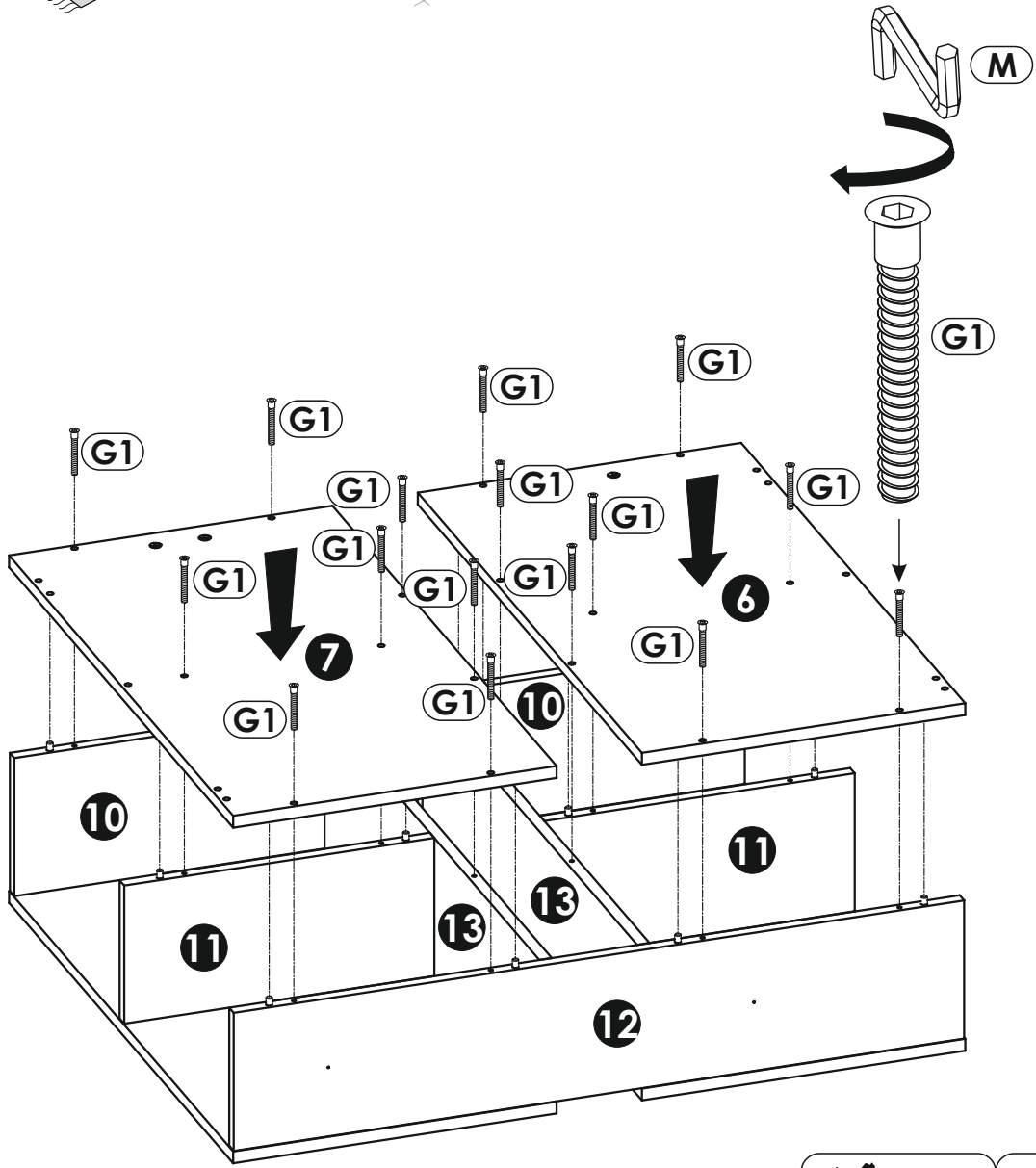
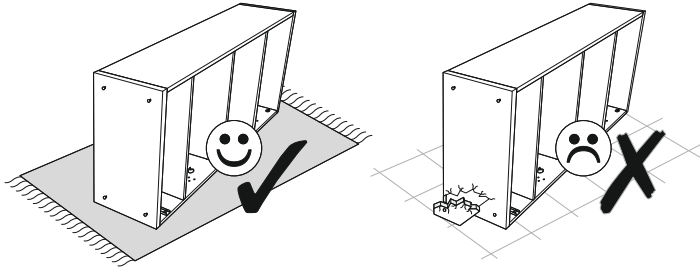
9 ▶



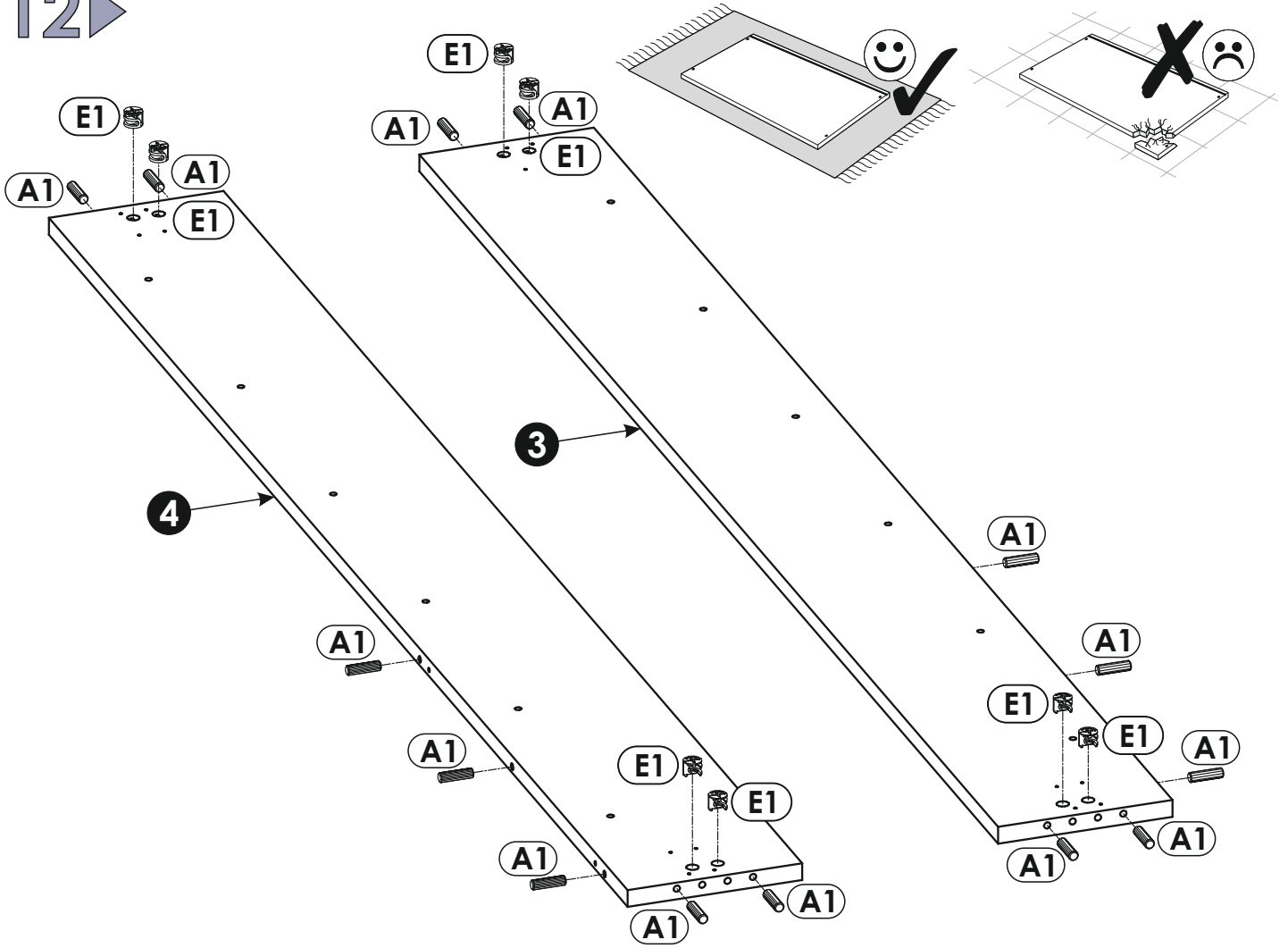
10 ▶



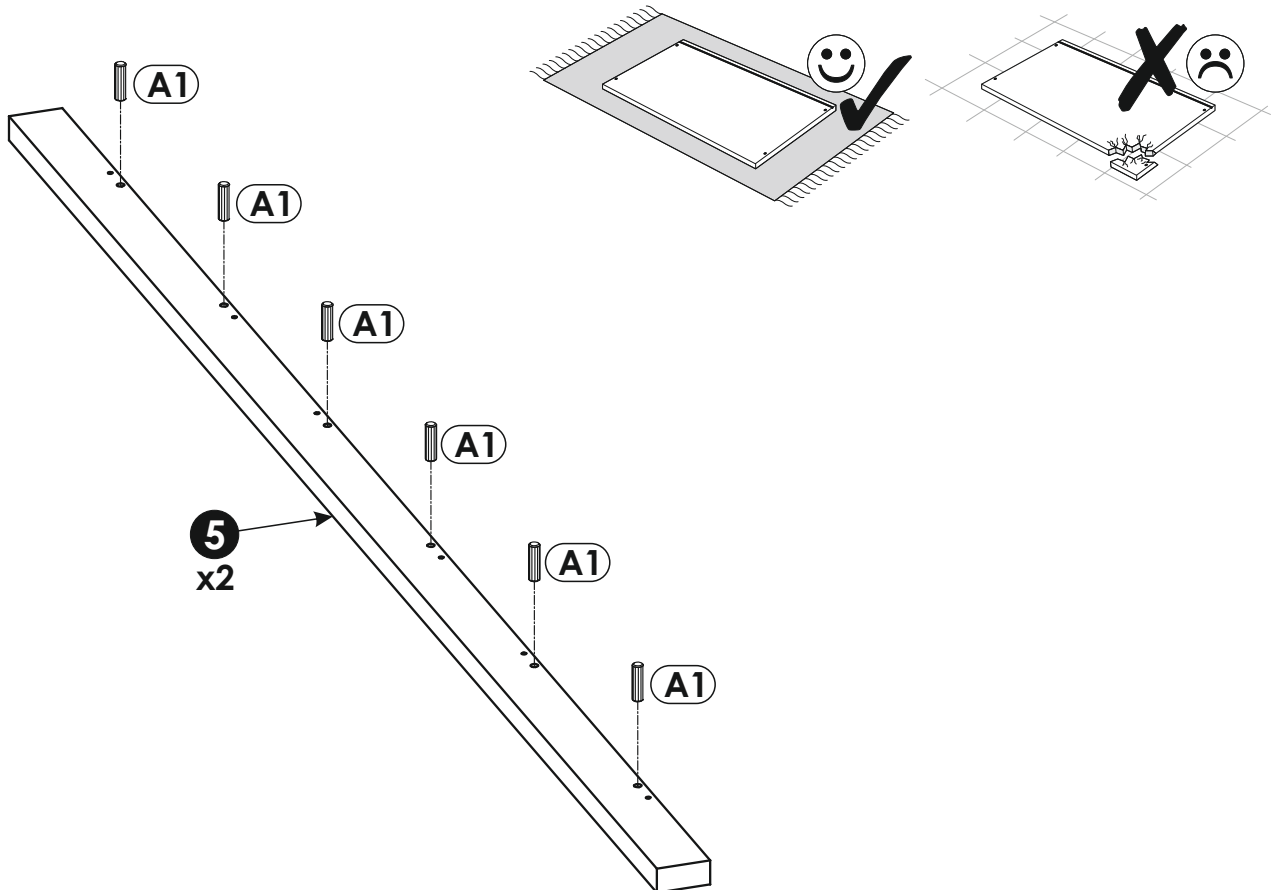
11 ▶



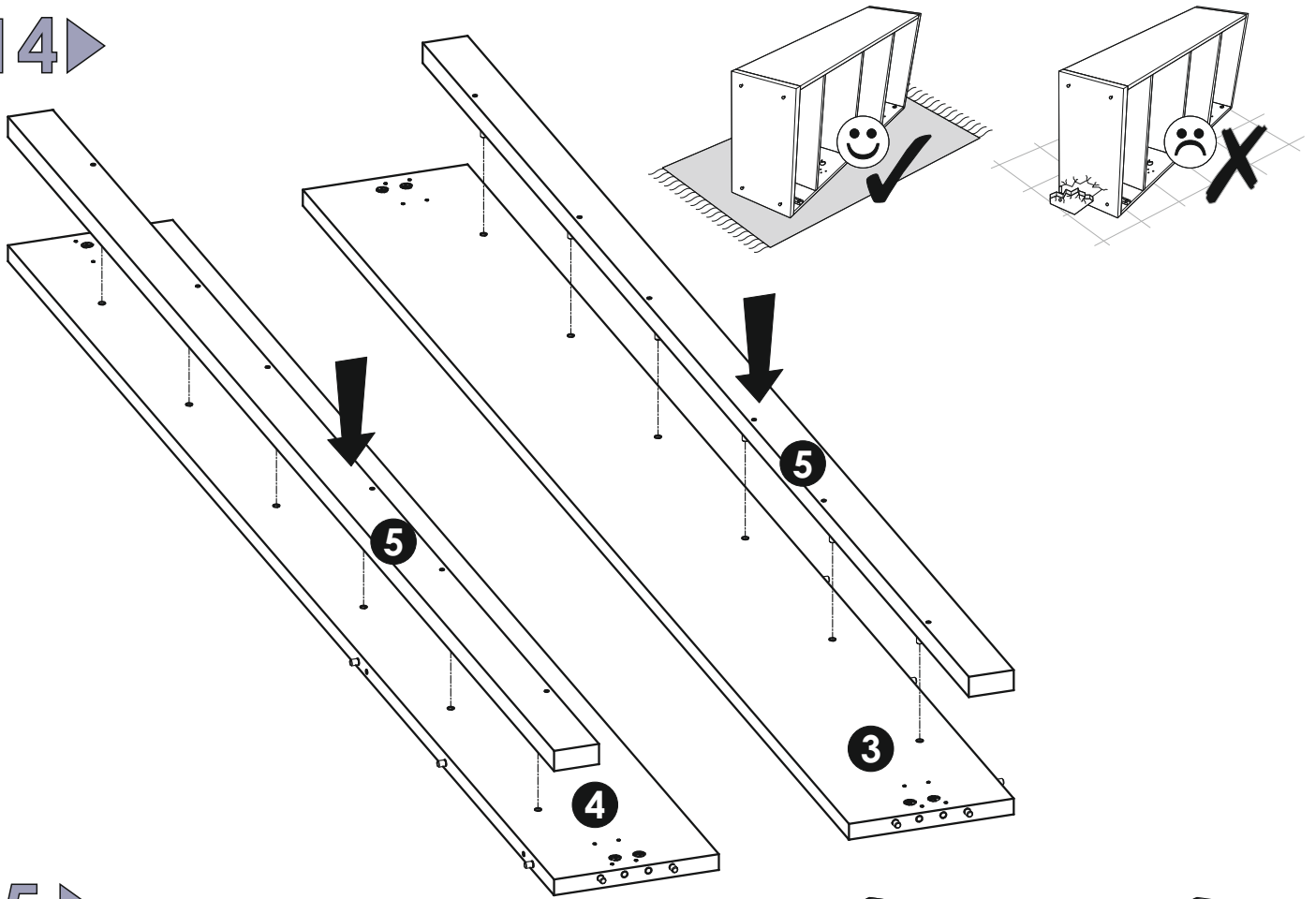
12 ▶



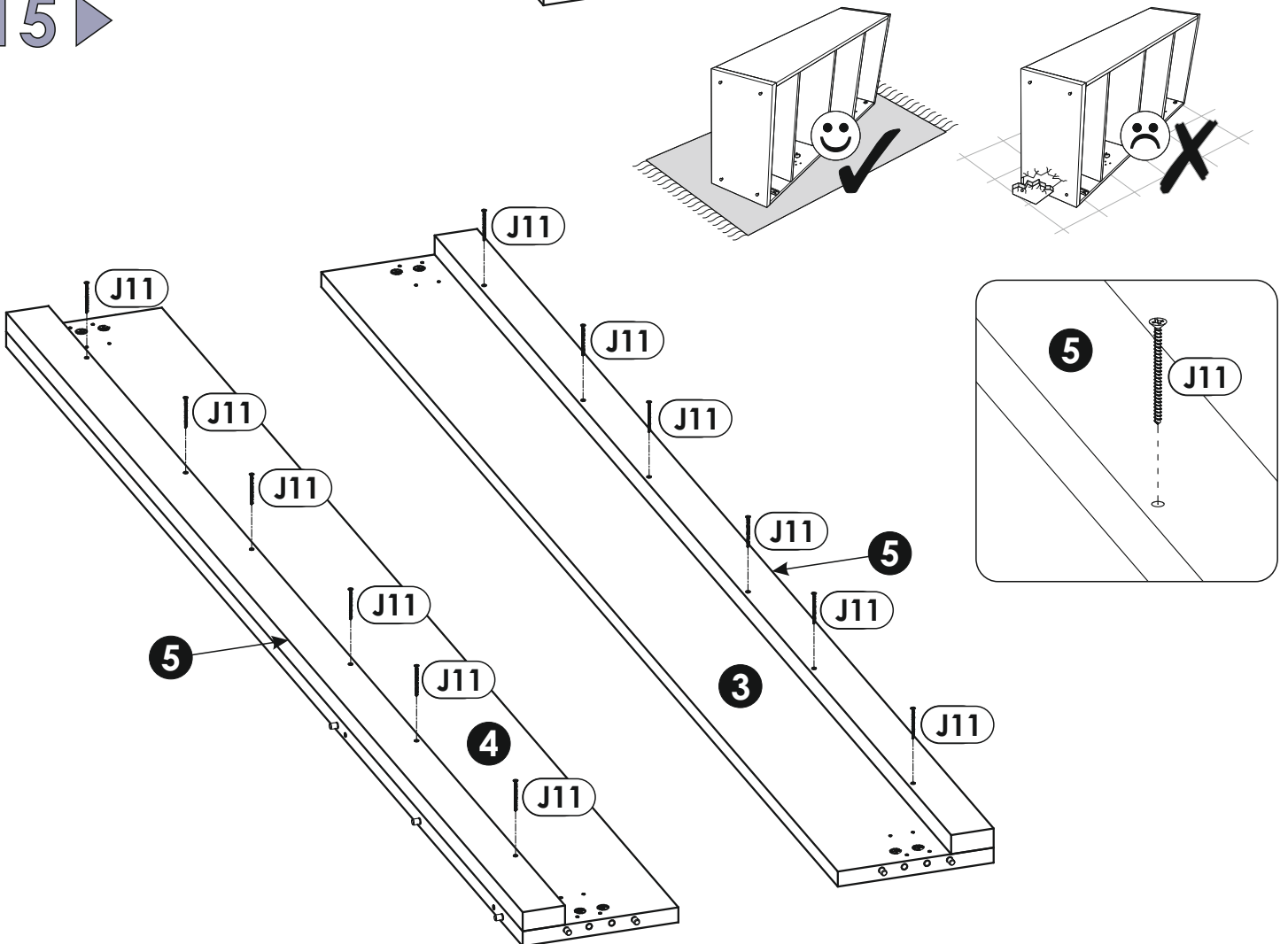
13 ▶



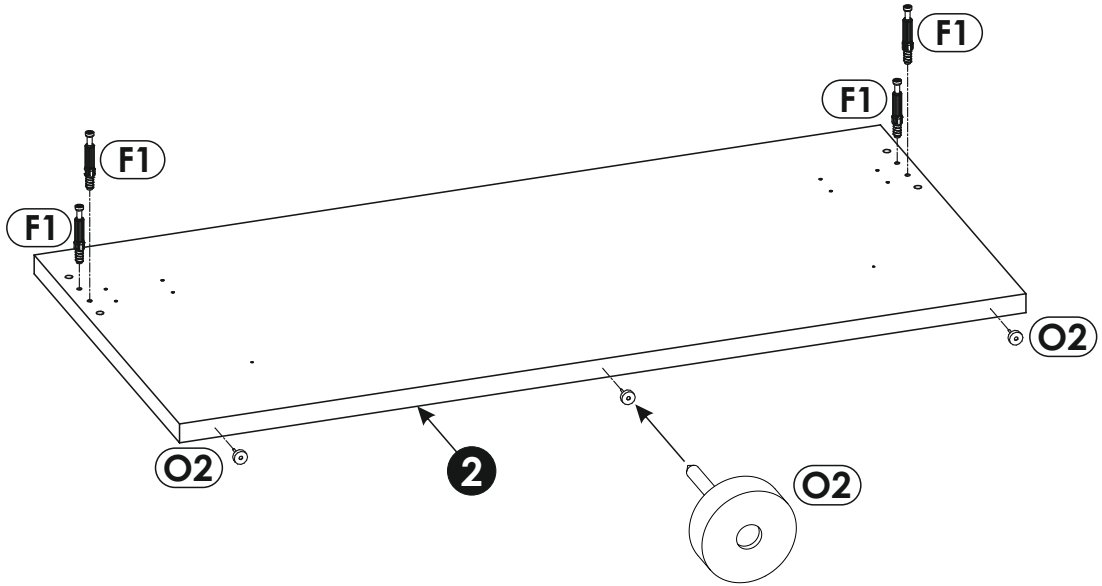
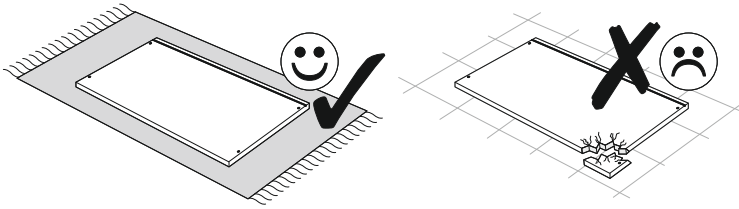
14 ▶



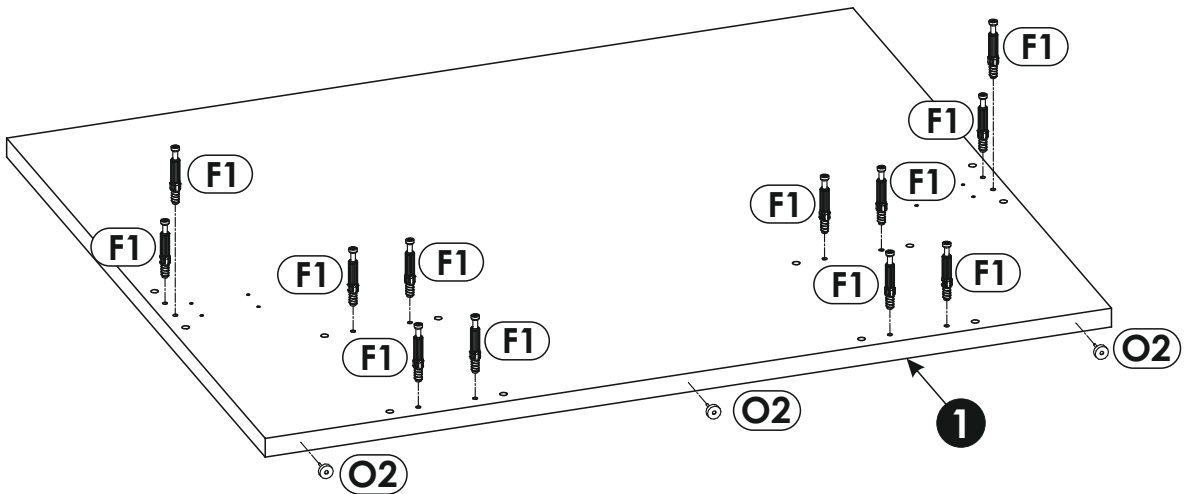
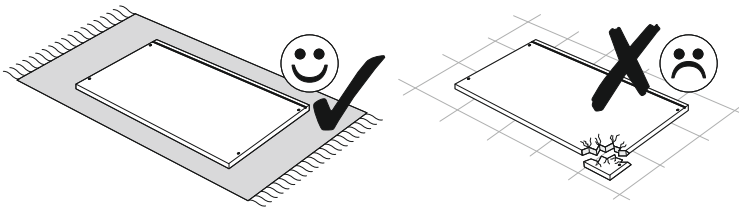
15 ▶



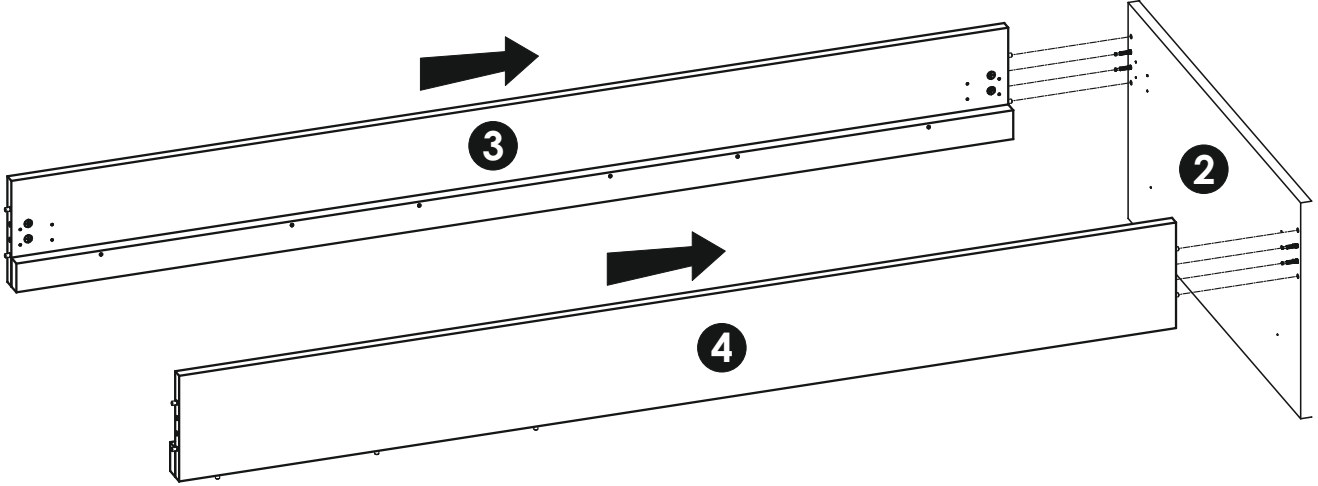
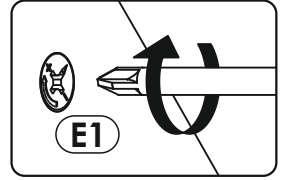
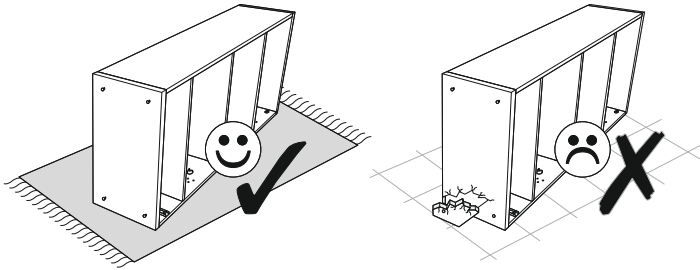
16▶



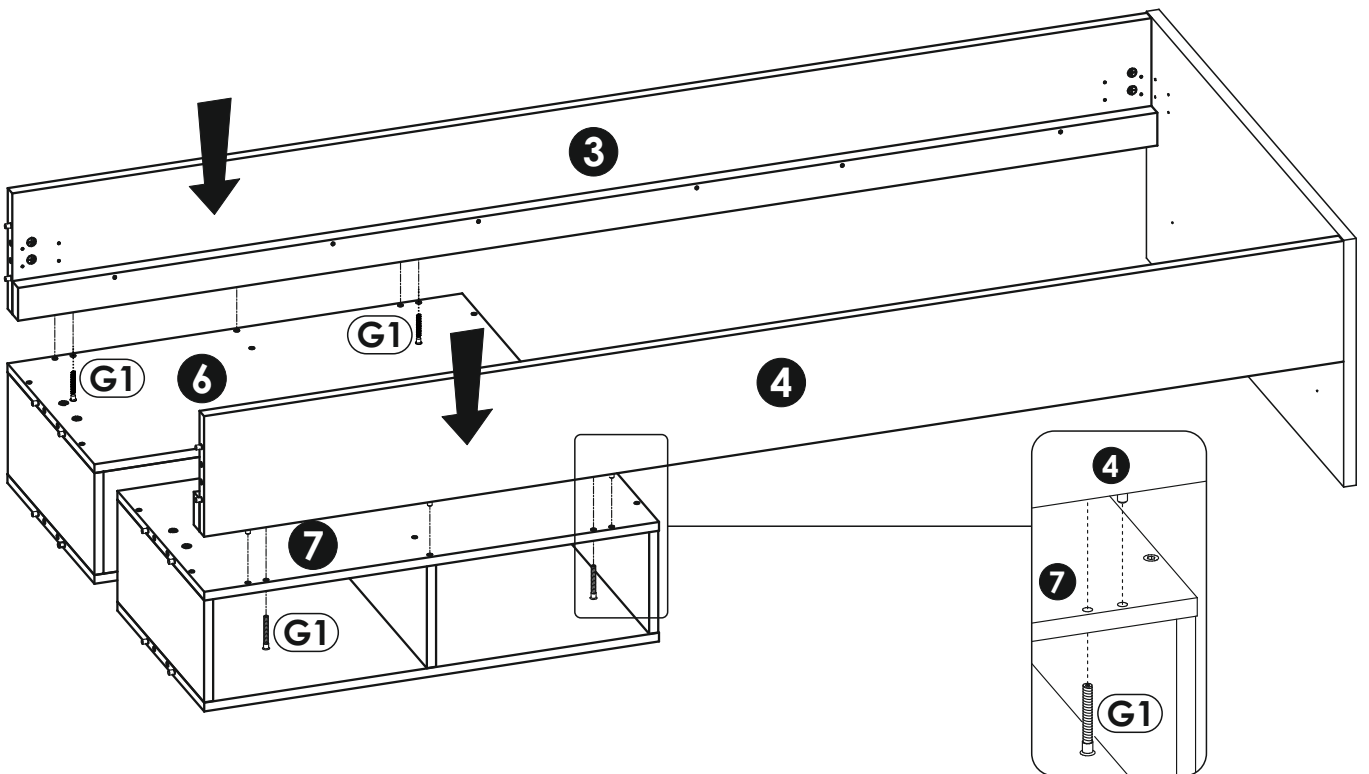
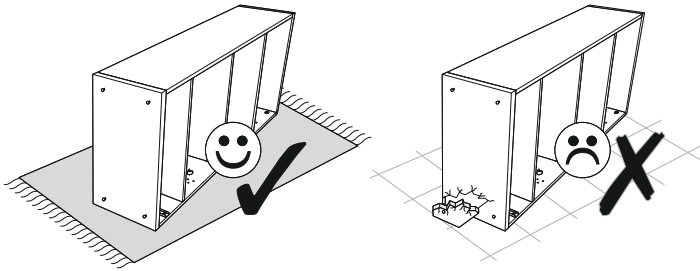
17▶



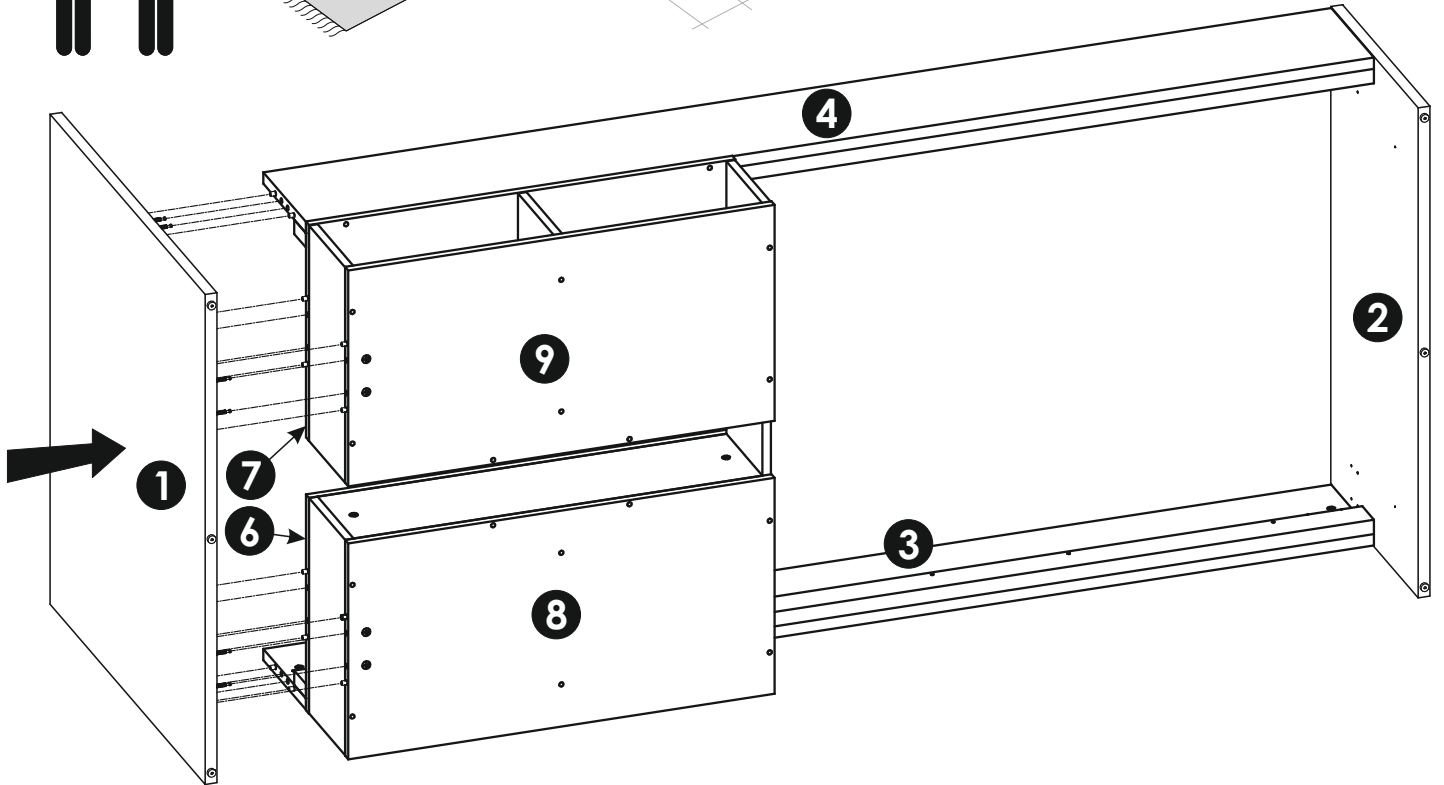
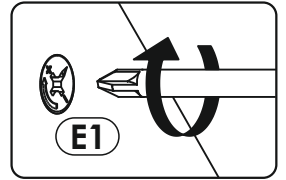
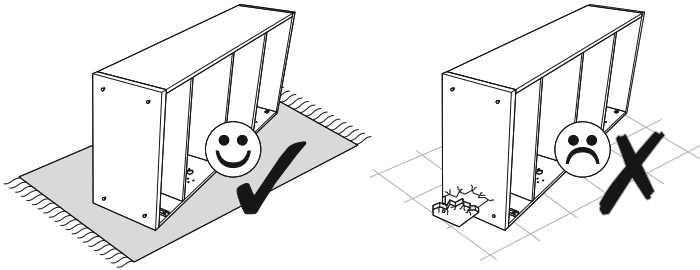
18 ▶



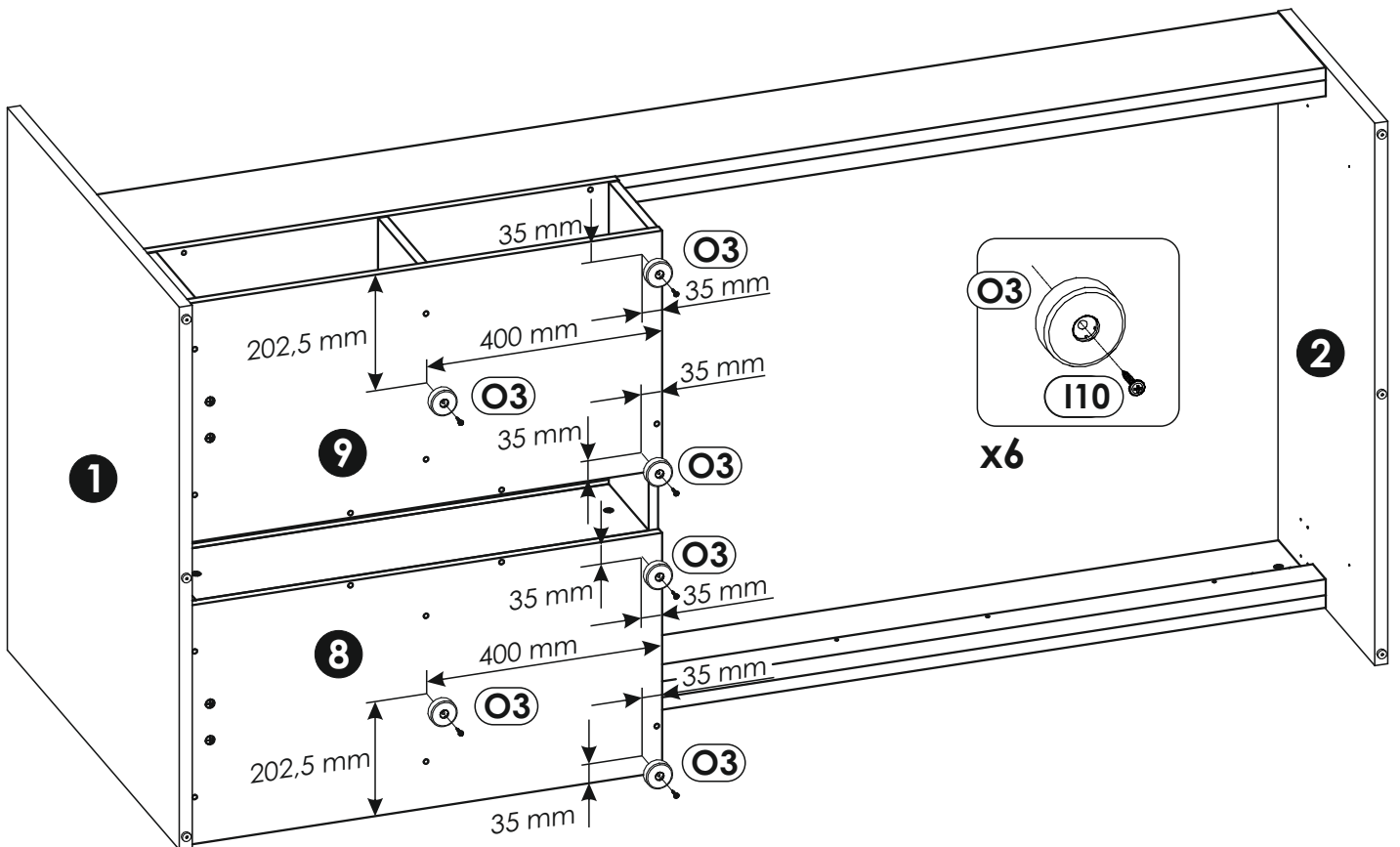
19 ▶



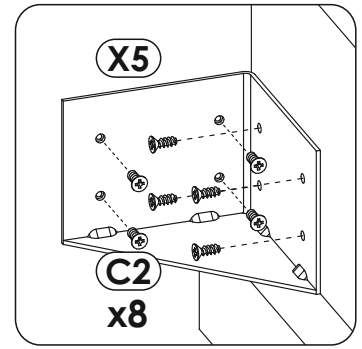
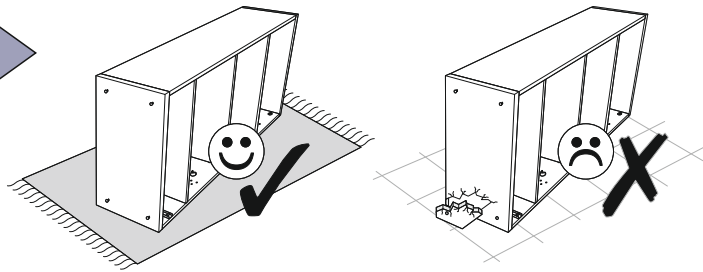
20 ▶



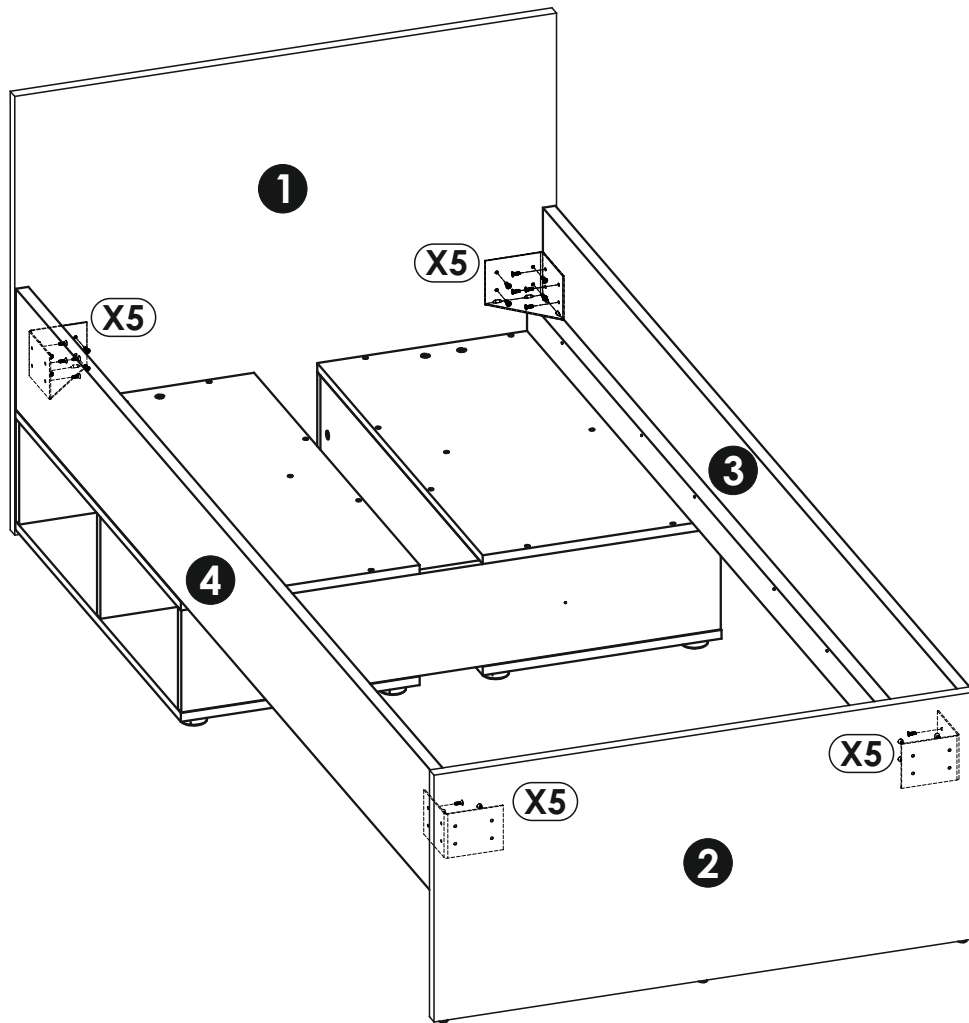
21 ▶



22 ▶



x4





23 ▶

