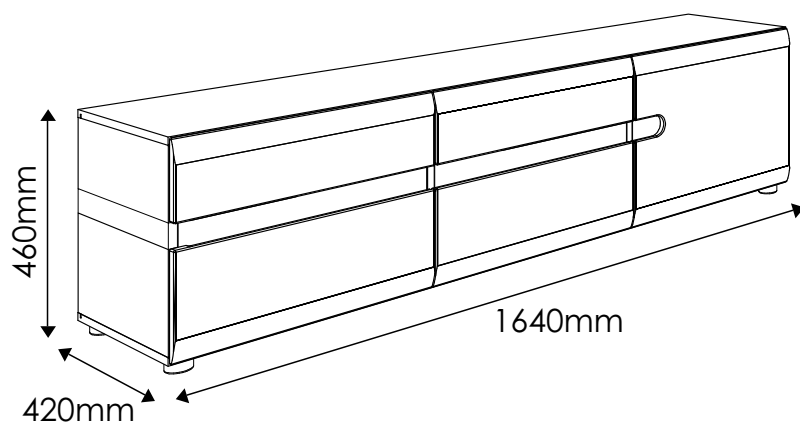


LINATE

TYP 51 - Komoda 3D

Indeks wyrobu: PRO-014-5101

Data : 15-11-2012




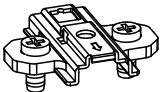
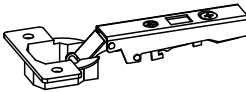

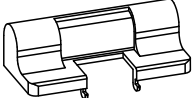







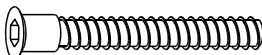


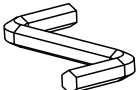


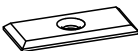
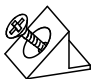
W razie braku lub uszkodzenia jakiejś części najszybszym sposobem złożenia reklamacji jest kontakt z lokalnym dystrybutorem u którego towar został zakupiony.

Do złożenia reklamacji koniecznym będzie podanie następujących danych:

- indeks wyrobu (xxx-xxx-xxxx);
- data instrukcji z pierwszej strony;
- numer elementu lub okucia;
- ilość brakujących elementów lub okuć;
- kolor wyrobu (umieszczony na zewnętrznym opakowaniu wyrobu);
- dowód zakupu wyrobu;
- Twoje dane kontaktowe.

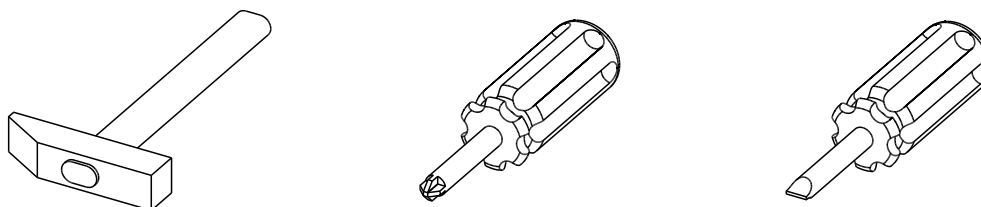
Proszę sprawdzić kompletność okuć przed montażem.
Upewnij się, że używasz odpowiednie elementy.

Okucia znajdujące się w paczce.

A1 16 szt. Kołek - $\varnothing 8 \times 35\text{mm}$ 	BC0 6 szt. Prowadnik do zawiasu 	BC1 4 szt. Zawias prosty 
BC2 2 szt. Zawias półodgięty 	BC5 3 szt. Spowalniacz 	C1 12 szt. Wkręt EURO 4 x 13mm 
D2 12 szt. Podpórka półki 	E0a 4 szt. Zaślepka BIAŁA (do E1) 	E0b 4 szt. Zaślepka TRUFLA (do E1) 
E1 8 szt. Mimośród - $\varnothing 15 \times 12\text{mm}$ 	F1 8 szt. Trzpień - $\varnothing 6 \times 34\text{mm}$ 	G0 8 szt. Zaślepka (do G1) 
G1 8 szt. Konfirmat - $\varnothing 7 \times 50\text{mm}$ 	I10 6 szt. Wkręt UP 3,5 x 22mm 	J6 16 szt. Wkręt US 4 x 30mm 
M 1 szt. Klucz imbusowy 	N1 10 szt. Wkręt US 3 x 16mm 	O15 6 szt. Stopka $\varnothing 50 \times 25$ 
R1 4 szt. Płytką tącznikowa 	R4 12 szt. Stabilizator ściany tylnej 	

Uwaga !!!
Okucia trzymać
z dala od dzieci.

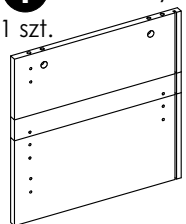
Potrzebne narzędzia.



Elementy znajdujące się w paczkach.

1 Bok lewy

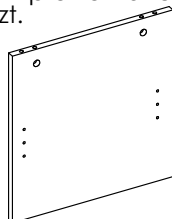
1 szt.



400 x 400 mm

2 Przegroda pionowa lewa

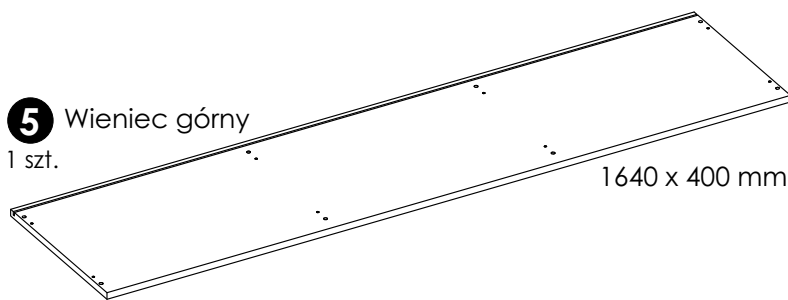
1 szt.



400 x 385 mm

5 Wieniec górny

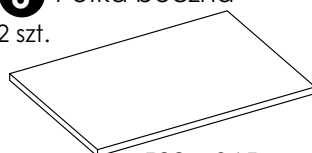
1 szt.



1640 x 400 mm

6 Półka boczna

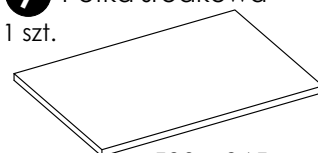
2 szt.



522 x 365 mm

7 Półka środkowa

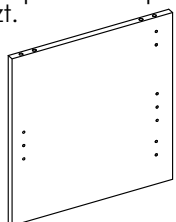
1 szt.



530 x 365 mm

3 Przegroda pionowa prawa

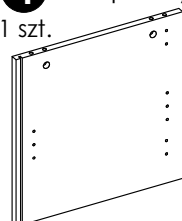
1 szt.



400 x 385 mm

4 Bok prawy

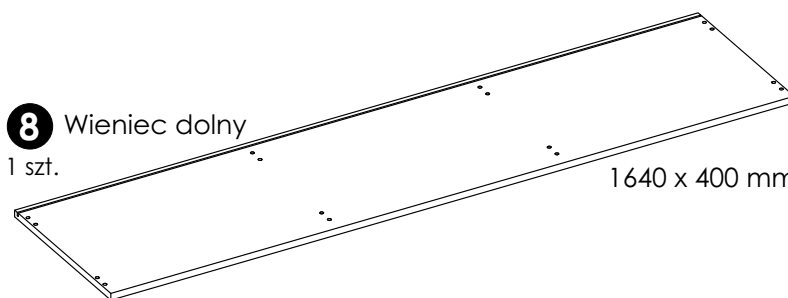
1 szt.



400 x 400 mm

8 Wieniec dolny

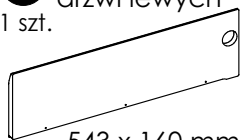
1 szt.



1640 x 400 mm

9 Płycina górna drzwi lewych

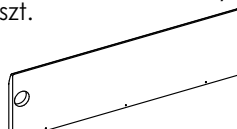
1 szt.



543 x 160 mm

12 Płycina górna drzwi środkowych

1 szt.



543 x 160 mm

15 Drzwi prawe

1 szt.



543 x 428 mm

17 Ściana tylna boczna

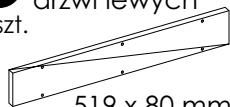
2 szt.



414 x 537 mm

10 Płycina środkowa drzwi lewych

1 szt.



519 x 80 mm

13 Płycina środkowa drzwi środkowych

1 szt.



527 x 80 mm

16 Płycina drzwi mała

1 szt.



96 x 80 mm

18 Ściana tylna środkowa

1 szt.



414 x 546 mm

11 Płycina dolna drzwi lewych

1 szt.



543 x 218 mm

14 Płycina dolna drzwi środkowych

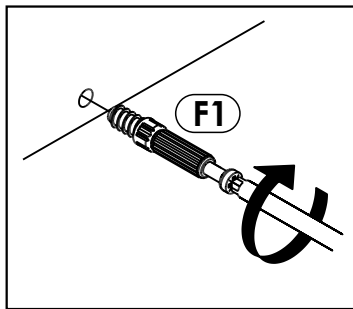
1 szt.



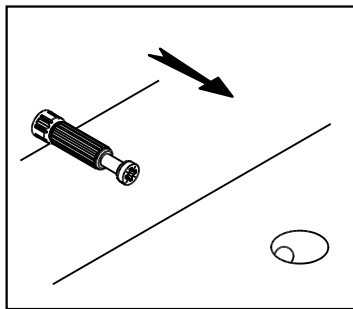
543 x 218 mm

Zasada mimośrodowego i trzpienia.

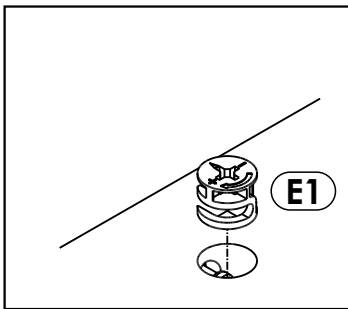
Krok 1:
Wkręć trzpień w element drewniany.



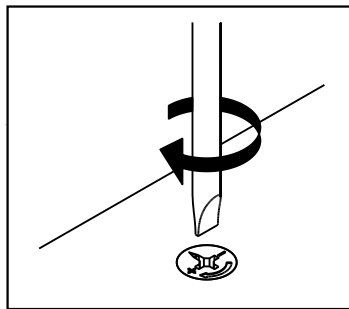
Krok 2:
Dosuń element drewniany z trzpieniem do odpowiadającego mu elementu.



Krok 3:
Wciśnij mimośród w otwór, w którym wystaje trzpień.



Krok 4:
Śrubokrętem lub kluczem imbusowym obróć mimośród w prawo.

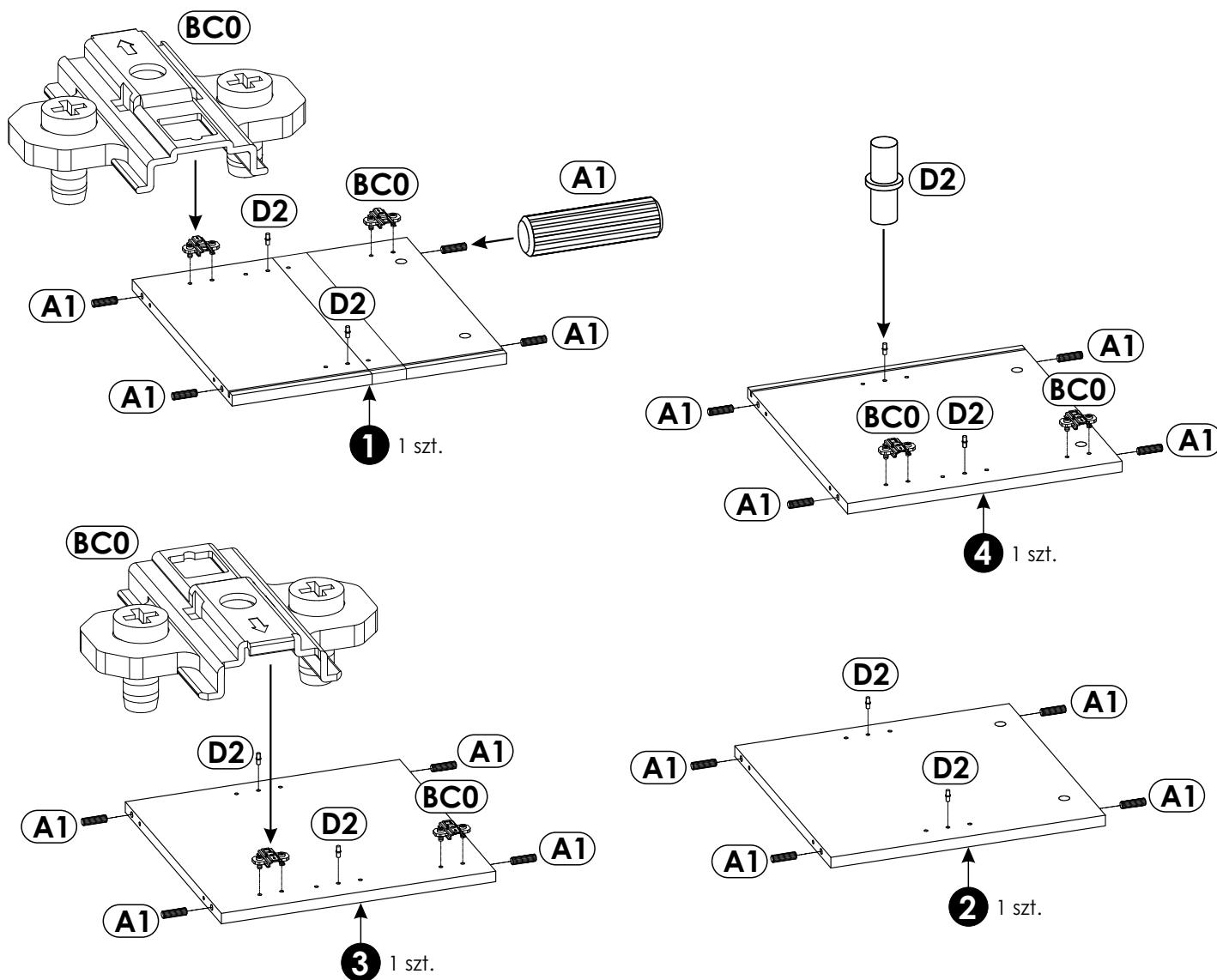


Schemat składania.



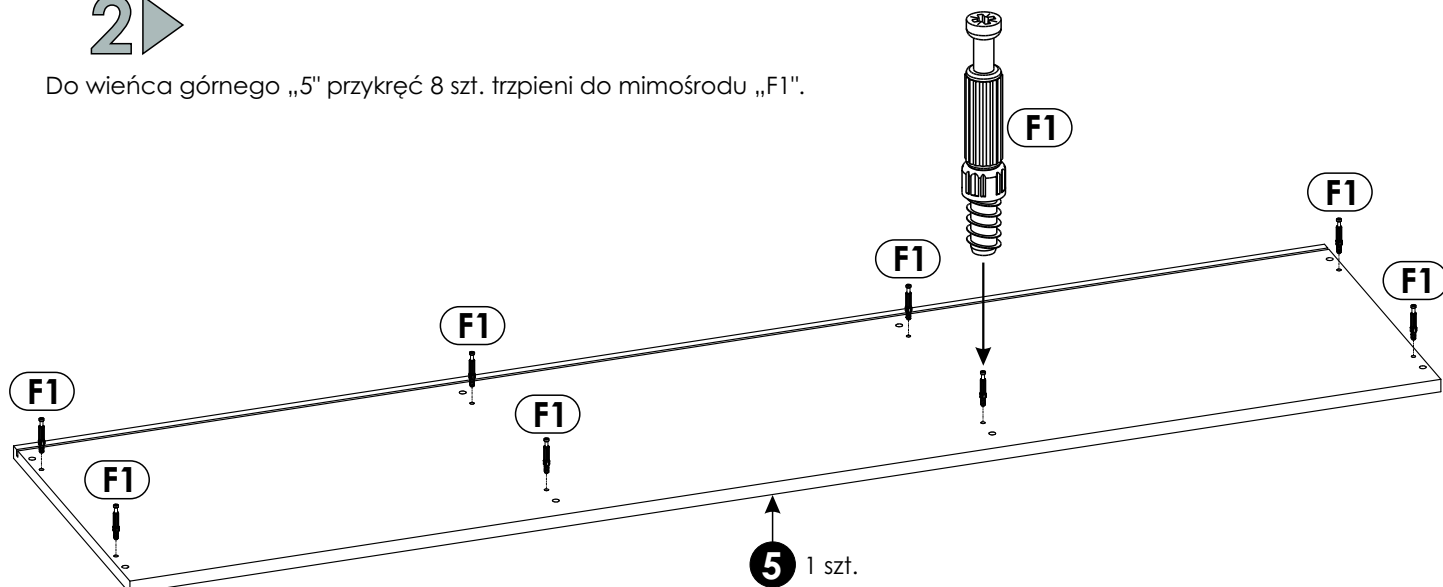
W bok lewy „1”, przegrodę pionową lewą „2”, przegrodę pionową prawą „3” i bok prawy „4” wbij kotki „A1” oraz wciśnij podpórki półki „D2”.

Zamocuj według rysunku prowadniki „BC0” do boku lewego „1”, przegrody pionowej prawej „3” oraz boku prawego „4”.



2 ▶

Do wieńca górnego „5” przykręć 8 szt. trzpieni do mimośrodowo „F1”.

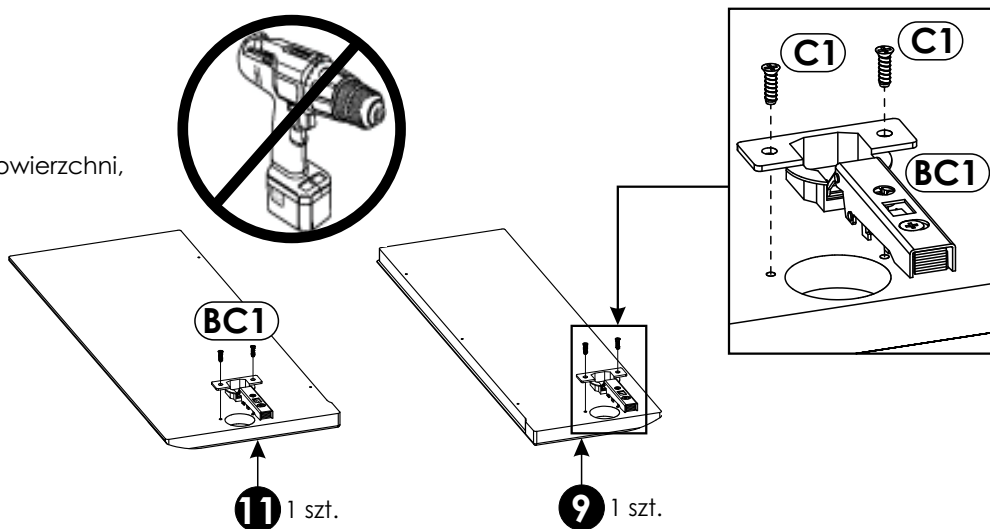


3 ▶

Uwaga!

Ułóż elementy na czystej i równej powierzchni, aby nie zarysować powierzchni.

Przykręć zawiasy do płyt frontu. Zawiasy „BC1” przykręć do płytki górnej i dolnej frontu lewego „9” i „11” za pomocą wkrętów „C1”.



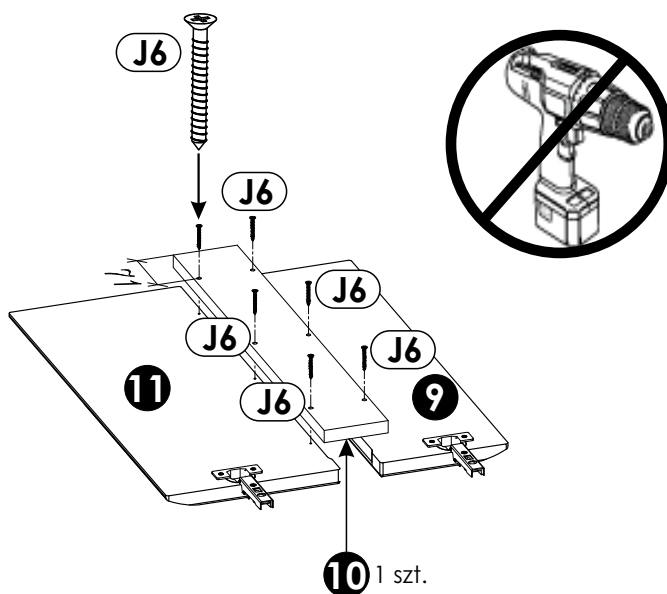
4 ▶

Uwaga!

Ułóż elementy na czystej i równej powierzchni, aby nie zarysować powierzchni.

Za pomocą 6 szt. wkrętu „J6” przymocuj płytkę środkową drzwi lewych „10” do płytki górnej drzwi lewych „9” oraz do płytki dolnej drzwi lewych „11”.

Zwróć uwagę, aby płytka środkowa „10” była przykręcona zgodnie z rysunkiem.

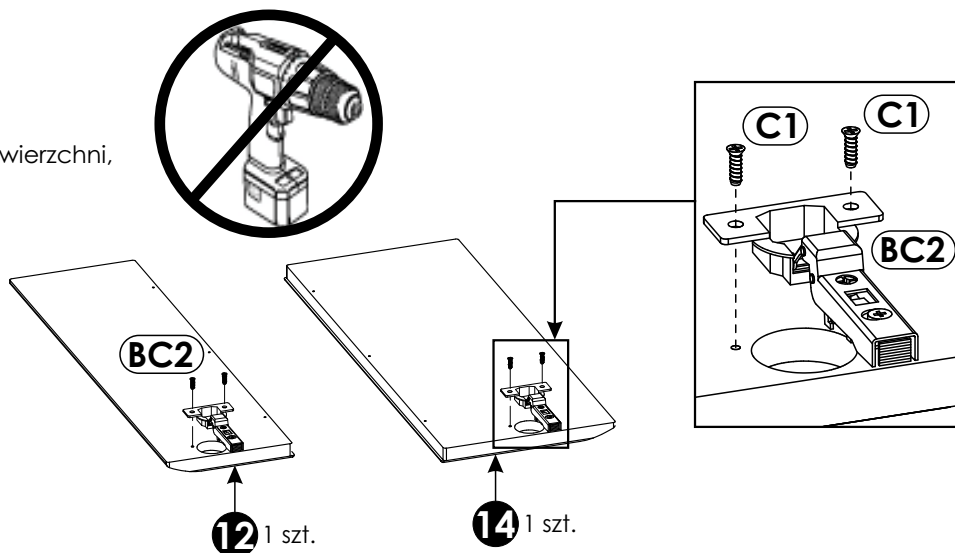


5 ▶

Uwaga!

Ułóż elementy na czystej i równej powierzchni, aby nie zarysować powierzchni.

Przykręć zawiasy do płytek frontu. Zawiasy „BC2” przykręć do płytki górnej i dolnej frontu środkowego „12” i „14” za pomocą wkrętów „C1”.



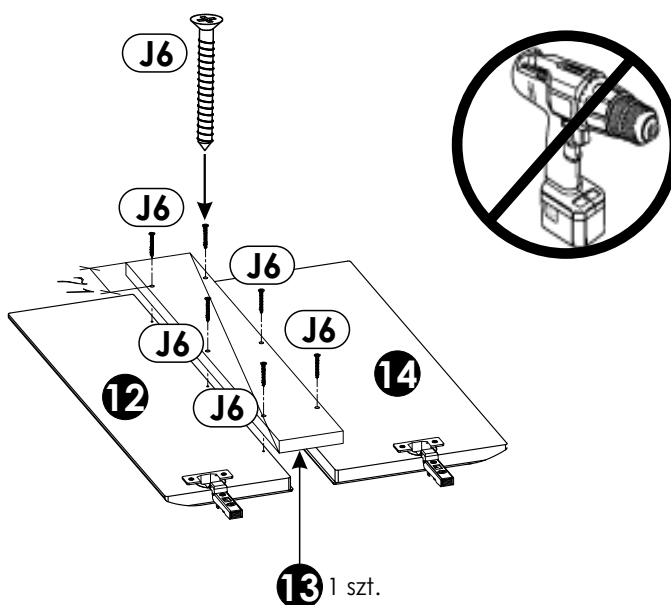
6 ▶

Uwaga!

Ułóż elementy na czystej i równej powierzchni, aby nie zarysować powierzchni.

Za pomocą 6 szt. wkrętu „J6” przymocuj płytkę środkową drzwi środkowych „13” do płytki górnej drzwi środkowych „12” oraz do płytki dolnej drzwi środkowych „14”.

Zwróć uwagę, aby płytkina środkowa „13” była przykręcona zgodnie z rysunkiem.



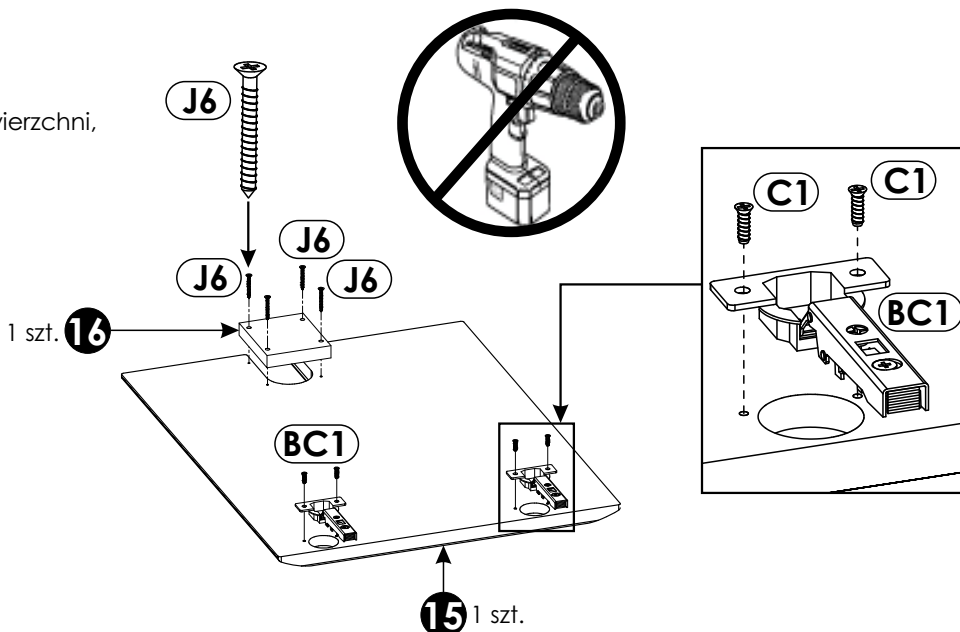
7 ▶

Uwaga!

Ułóż elementy na czystej i równej powierzchni, aby nie zarysować powierzchni.

Przykręć zawiasy do drzwi. Zawiasy „BC1” przykręć do drzwi prawych „15” za pomocą wkrętów „C1”.

Następnie za pomocą 4 szt. wkrętu „J6” przymocuj płytkę drzwi małą „16” do drzwi prawych „15”.

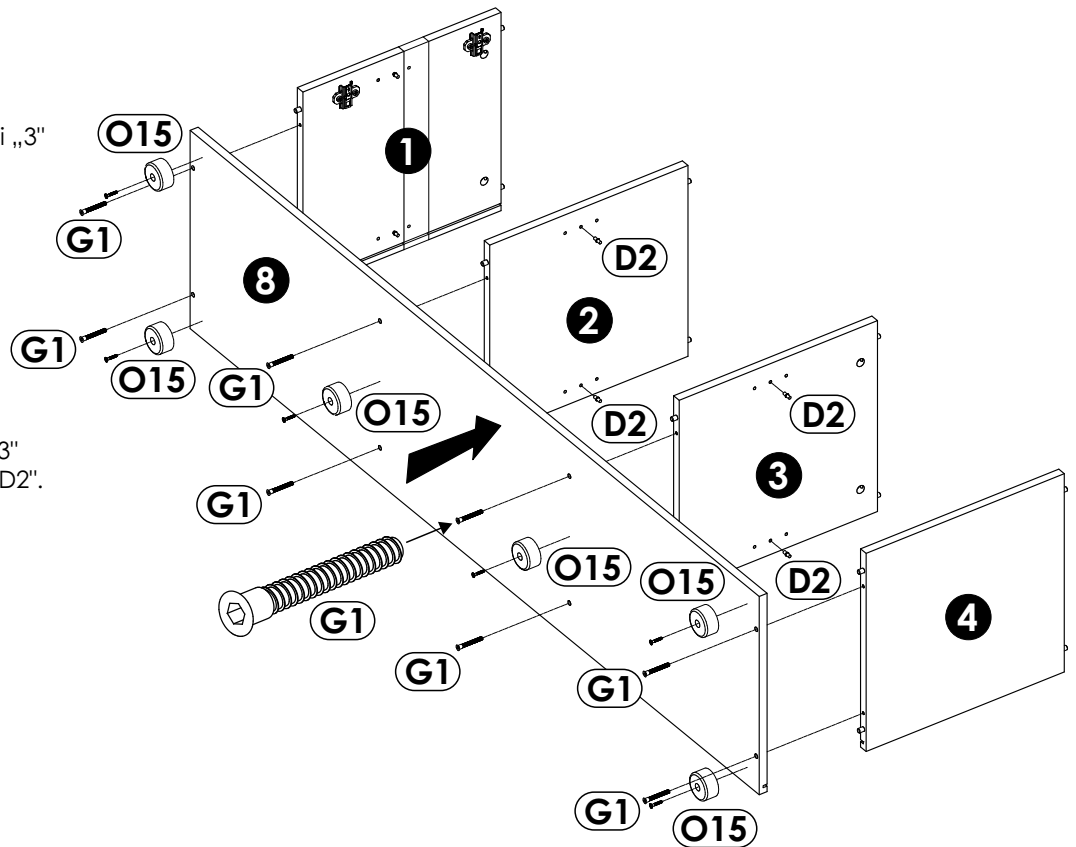
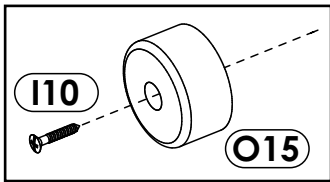


8 ▶

Do wieńca dolnego „8” przykręć bok „1” i „4” oraz przegrody pionowe „2” i „3” za pomocą konfirmatów „G1”.
Do przykręcenia użyj kluczyka imbusowego „M”.

Do wieńca dolnego „8” przykręć za pomocą wkrętów „I10” stopki „O15”.

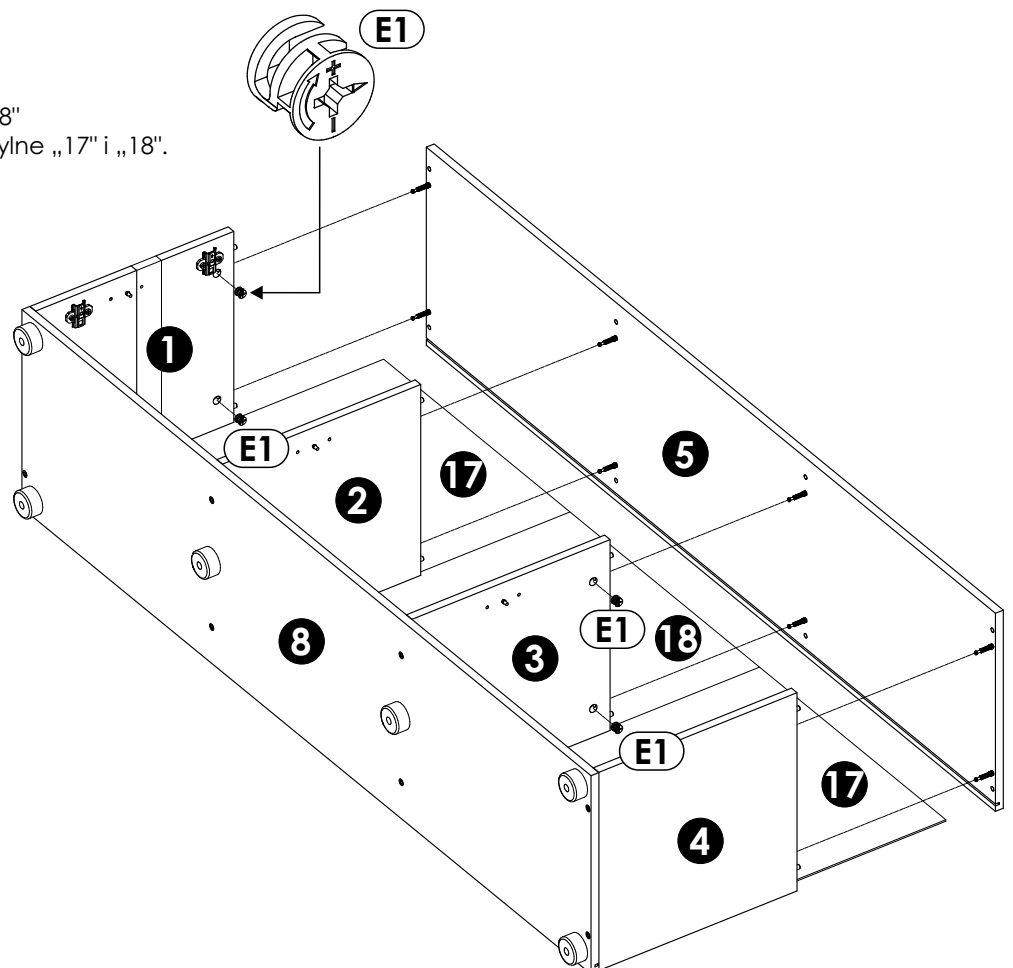
W przegrody pionowe „2” i „3” wciśnij 4 szt. podpórki półki „D2”.



9 ▶

W podcięcia znajdujące się w części tylnej wieńca dolnego „8” oraz boków „1” i „4” włóż ściany tylne „17” i „18”.

Na boki „1” i „4” oraz przegrody „2” i „3” natóż wieniec górny „5” przykręcając go za pomocą 8 szt. mimośrodków „E1”.
Schemat montażu patrz strona 4.



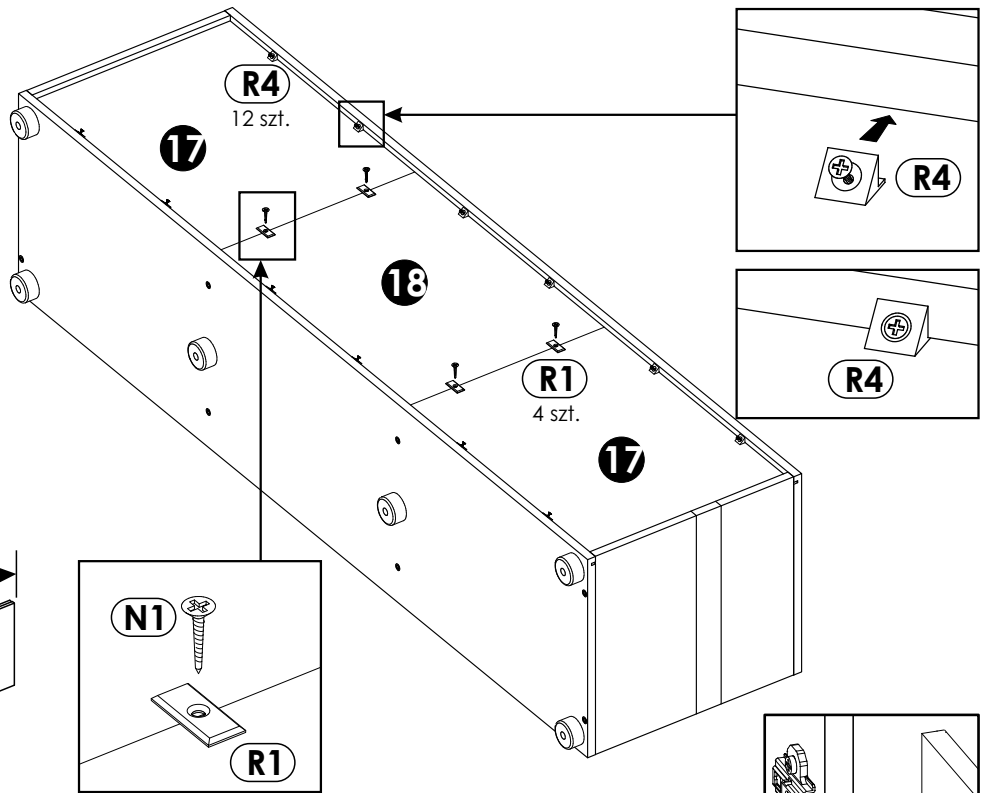
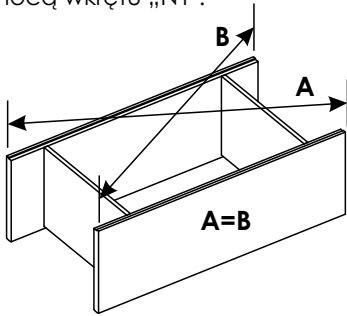
10 ▶

Uwaga!

Położ komodę na czystą i równą powierzchnię, tak aby nie uszkodzić krawędzi wieńców.

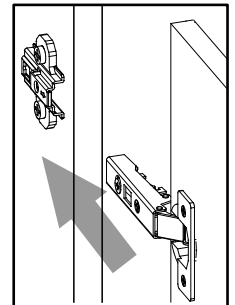
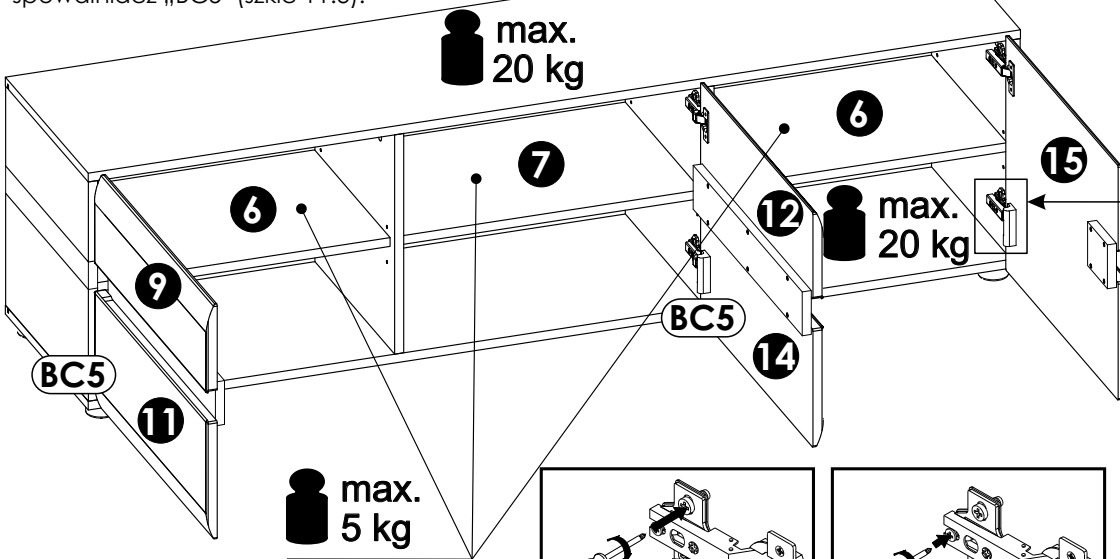
Sprawdź przekątną bryły $A=B$.

Wciśnij i przykręć stabilizatory ściany tylnej „R4” oraz przykręć płytki łącznikowe „R1” za pomocą wkrętu „N1”.

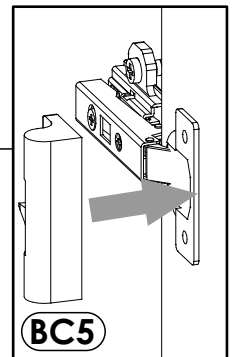


11 ▶

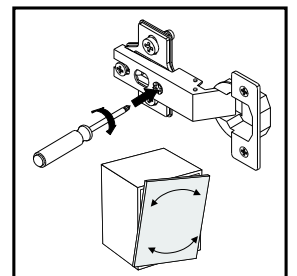
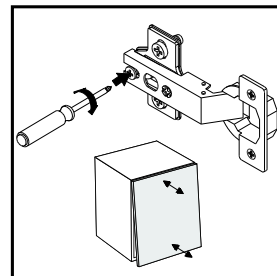
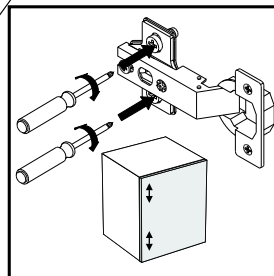
Zamocuj drzwi lewe „9”, „11”, drzwi środkowe „12”, „14” oraz drzwi prawe „15” (szkic 11.1). Wyreguluj zawiasy, aby uzyskać jednakowe szczeliny w drzwiach (szkic 11.2). Na podpórki półki „D2” nałóż półki „6” oraz półkę „7”. Zamocuj na każdym dolnym zawiasie drzwi spawalniacz „BC5” (szkic 11.3).



Szkic 11.1.



Szkic 11.3.

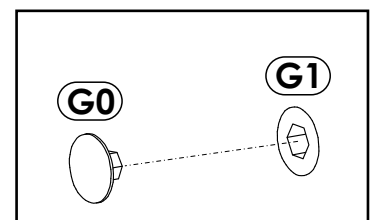
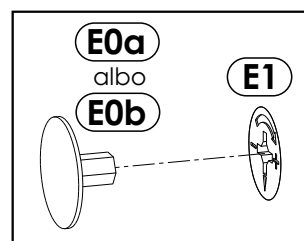


Szkic 11.2.

12 ▶

W widoczne mimośrodowo „E1” w zależności od koloru płyty wcisnąć zaślepkę „E0a” albo „E0b”.

W widoczne konfirmaty „G1” wcisnąć zaślepkę „G0”.





Uwaga !

Zasady użytkowania i konserwacji mebla.

- 1. Mebel powinien być użytkowany zgodnie z jego przeznaczeniem-w pomieszczeniach zamkniętych i zabezpieczonych przed działaniem warunków atmosferycznych.**
- 2. Montaż wyrobu musi być wykonany zgodnie z załączoną instrukcją.**
- 3. Wyrób nie może mieć zastosowania w saunie.**
- 4. Mebel wykonany jest z płyty drewnopochodnej, należy chronić go przed bezpośrednim i długotrwałym kontaktem z wodą (w szczególności przed zalaniem), oraz przed wysoką temperaturą (np. odparzenia).
Wilgoć może wnikać w materiał mebla i uszkodzić go.**
- 5. Do czyszczenia powierzchni należy stosować lekko wilgotną, miękką tkaninę, następnie wytrzeć do sucha.**
- 6. W przypadku powstania silniejszych zabrudzeń można użyć łagodnych środków myjących przeznaczonych do czyszczenia mebli.**
- 7. Nie należy używać do czyszczenia aktywnych środków chemicznych (np. usuwających kamień, rdzę, środków do czyszczenia ceramiki itp.).**
- 8. Za uszkodzenia powstałe w wyniku niestosowania się do powyższych zaleceń producent nie ponosi odpowiedzialności.**