

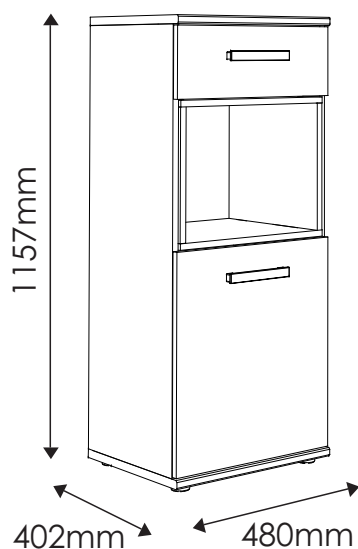
AMAZON

TYP 33 - Komoda 1D1S

Indeks wyrobu: PRO-025-3301

Data : 01-08-2014

MEBLE *Wójcik*



Producent:

Wójcik Fabryka Mebli Spółka z o. o.
ul. Mazurska 45
82-300 Elbląg
e-mail: handlowy@meblewojcik.pl


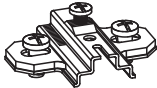



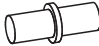




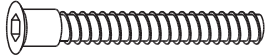





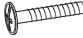
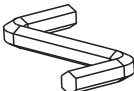

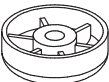





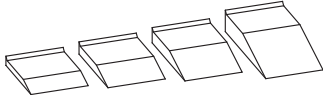
W razie braku lub uszkodzenia jakiegó części najszybszym sposobem złożenia reklamacji jest kontakt z lokalnym dystrybutorem u którego towar został zakupiony.

Do złożenia reklamacji koniecznym będzie podanie następujących danych:

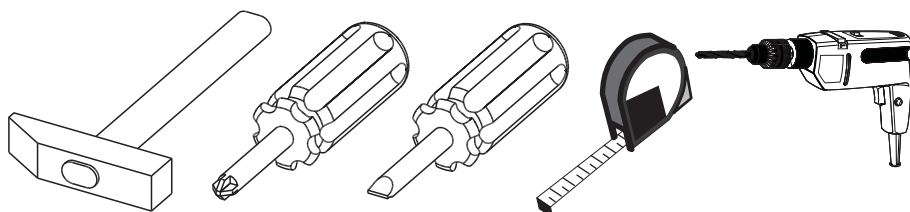
- indeks wyrobu (xxx-xxx-xxxx);
- data instrukcji z pierwszej strony;
- numer elementu lub okucia;
- ilość brakujących elementów lub okuć;
- kolor wyrobu (umieszczony na zewnętrznym opakowaniu wyrobu);
- dowód zakupu wyrobu;
- Twoje dane kontaktowe.

Proszę sprawdzić kompletność okuć przed montażem.
Upewnij się, że używasz odpowiednie elementy.

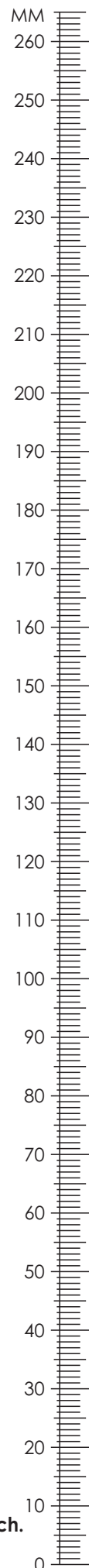
Okucia znajdujące się w paczce.

<p>A1 24 szt. Kołek - $\varnothing 8 \times 35\text{mm}$</p> 	<p>B0 2 szt. Prowadnik do zawiasu</p> 	<p>B1 2 szt. Zawias prosty</p> 
<p>C1 4 szt. Wkręt EURO 4 x 13mm</p> 	<p>C2 4 szt. Wkręt EURO 5 x 13mm</p> 	<p>D2 4 szt. Podpórka półki</p> 
<p>E0 14 szt. Zaślepka (do E1)</p> 	<p>E1 14 szt. Mimośród - $\varnothing 15 \times 12\text{mm}$</p> 	<p>F1 14 szt. Trzpień - $\varnothing 6 \times 34\text{mm}$</p> 
<p>G0 6 szt. Zaślepka (do G1 i G2)</p> 	<p>G1 2 szt. Konfirmat - $\varnothing 7 \times 50\text{mm}$</p> 	<p>G2 4 szt. Konfirmat - $\varnothing 7 \times 60\text{mm}$</p> 
<p>H1 2 szt. Uchwyt</p>  <p>UWAGA! Uchwyt pakowany jest osobno od reszty okuć!!!</p>	<p>I2 1 szt. Wkręt UP 4 x 16mm</p> 	<p>I10 4 szt. Wkręt UP 3,5 x 22mm</p> 
<p>J1 6 szt. Wkręt US 3 x 20mm</p> 	<p>K3 4 szt. Wkręt M 4 x 22mm</p> 	<p>M 1 szt. Klucz imbusowy</p> 
<p>N1 40 szt. Wkręt US 3 x 16mm</p> 	<p>O1 4 szt. Ślizgacz $\varnothing 45 \times 15\text{mm}$</p> 	<p>P0 6 szt. Zaślepka - $\varnothing 5$</p> 
<p>R4 1 szt. Stabilizator ściany tylnej</p> 	<p>Q9 1 szt. Kątownik meblowy.</p> 	<p>R8 4 szt. Odbojnik 1,5 mm</p> 
<p>T3 1 kpl. Prowadnica rolkowa L-350</p> 	<p>Z 1 szt. Regulator wysokości</p> 	<p>Uwaga !!! Okucia trzymać z dala od dzieci.</p>

Potrzebne narzędzia.



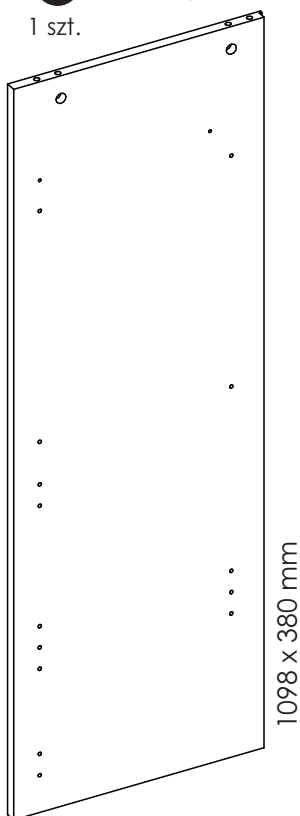
Schemat montażu nie jest dokumentacją techniczną.
Producent zastrzega sobie możliwość zmian konstrukcyjnych.



Elementy znajdujące się w paczkach.

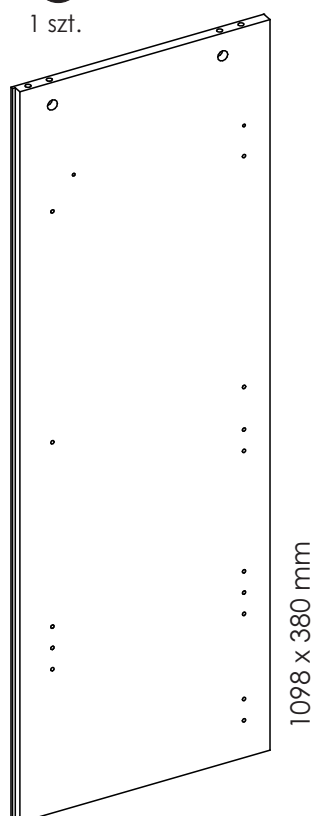
1 Bok lewy

1 szt.



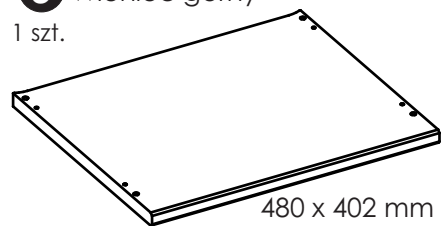
2 Bok prawy

1 szt.



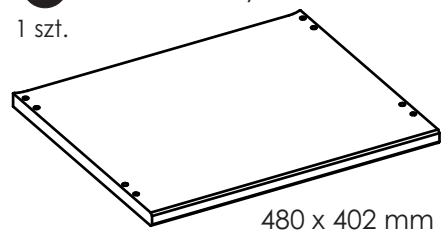
3 Wieniec górny

1 szt.



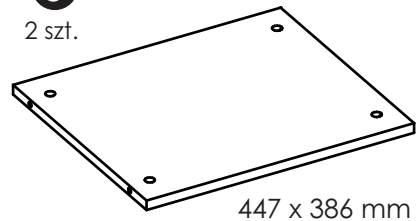
4 Wieniec dolny

1 szt.



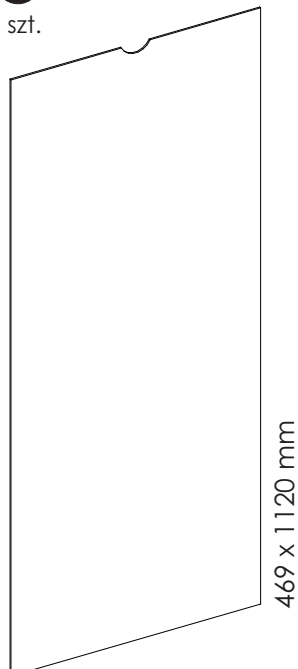
5 Box - wieniec

2 szt.



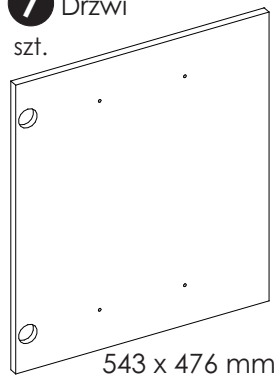
8 Ściana tylna

1 szt.



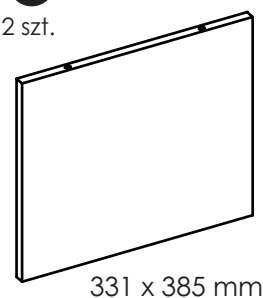
7 Drzwi

1 szt.



6 Box - bok

2 szt.



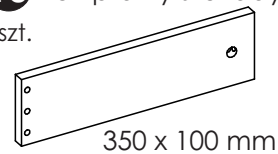
9 Czoło szuflady

1 szt.



10 Bok prawy szuflady

1 szt.



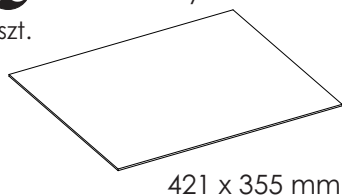
11 Bok lewy szuflady

1 szt.



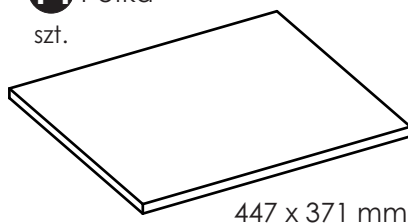
13 Dno szuflady

1 szt.



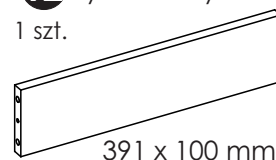
14 Półka

1 szt.



12 Tył szuflady

1 szt.



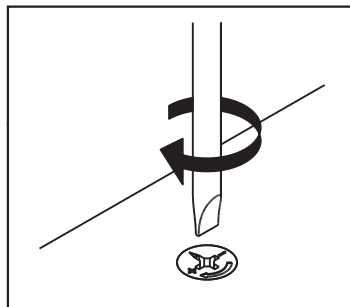
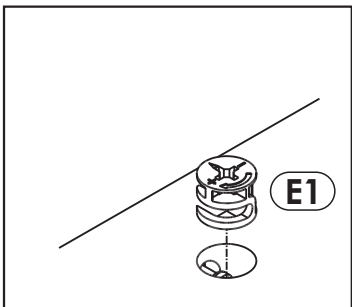
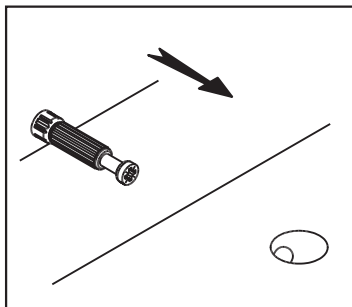
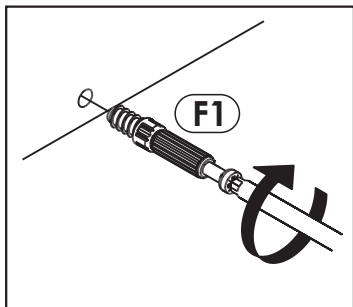
Zasada mimośrodowego i trzpienia.

Krok 1:
Wkręć trzpień w element drewniany.

Krok 2:
Dosuń element drewniany z trzpieniem do odpowiadającego mu elementu.

Krok 3:
Wciśnij mimośród w otwór, w którym wystaje trzpień.

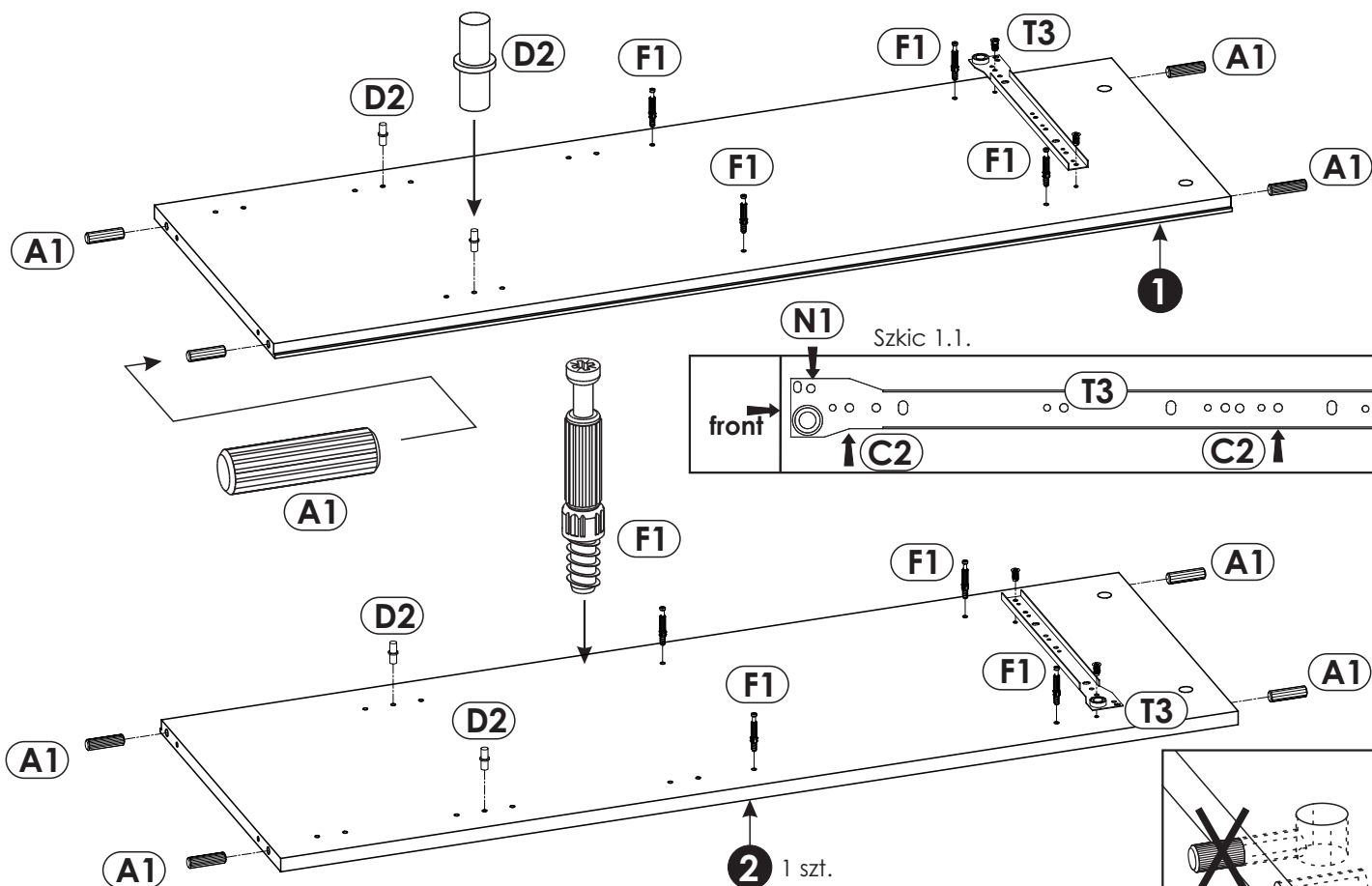
Krok 4:
Śrubokrętem lub kluczem imbusowym obróć mimośród w prawo.



Schemat składania.

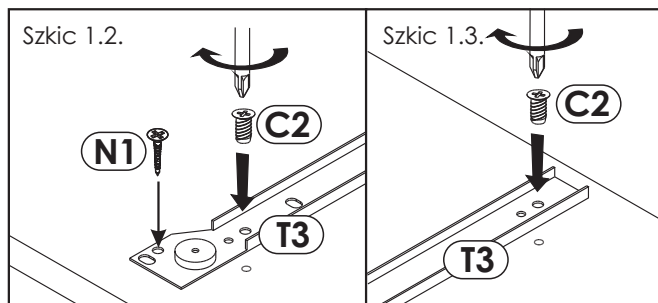
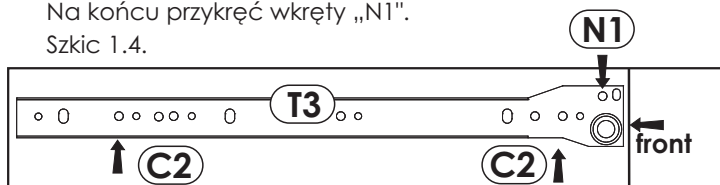


W bok „1” i „2” wbij kołki „A1” oraz podpórki półki „D2”, następnie wkręć trzpień „F1”

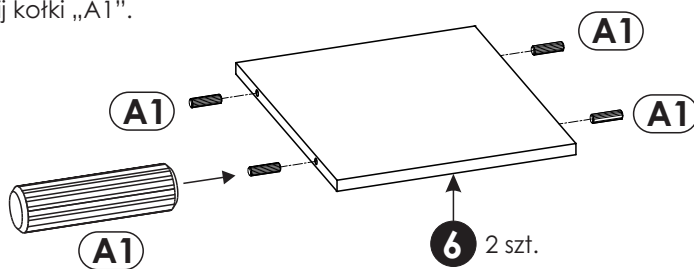


Uwaga!

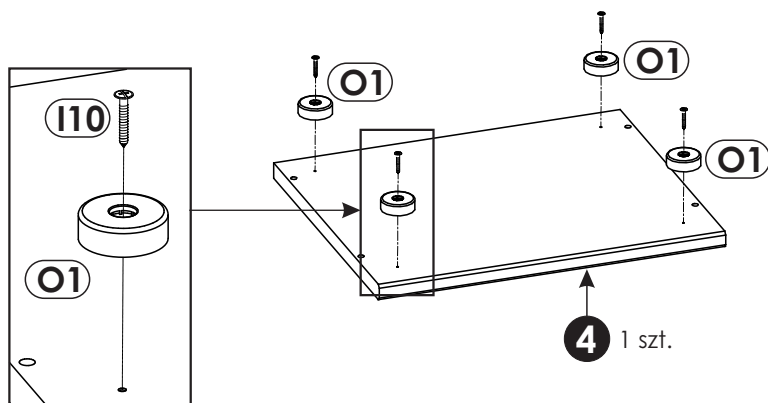
Przyłożyć prowadnicę „T3” w odpowiadające jej miejsce.
Przykręcić najpierw jeden wkręt „C2” zgodnie ze szkicem 1.2.
Następnie przykręcić drugi wkręt „C2” z tyłu prowadnicy szkic 1.3.
W ten sam sposób przykręć prowadnicę na drugim boku zgodnie ze szkicem 1.4.
Na końcu przykręć wkręty „N1”.
Szkic 1.4.



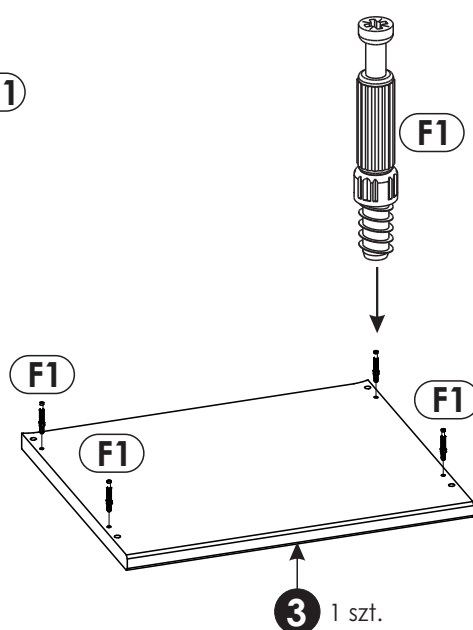
2 ▶ W bok boxu „6” wbij kołki „A1”.



3 ▶ Za pomocą wkrętów „I 10” zamocuj stopki „O1” do wieńca dolnego „4”.

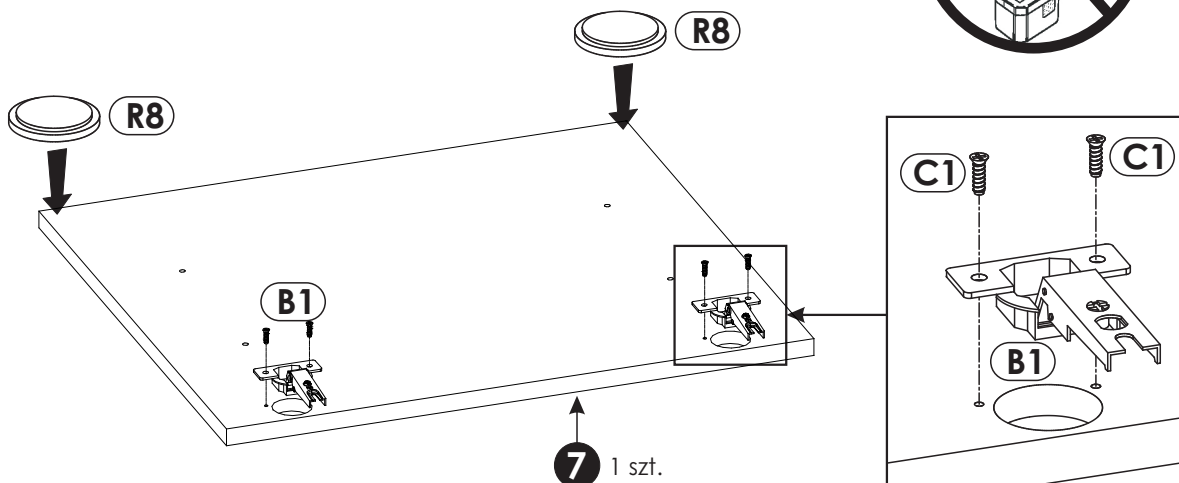
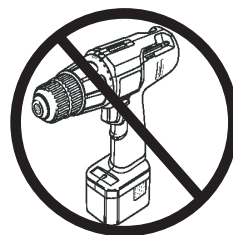


W wieńiec górny „3” wkręć trzpień „F1”.



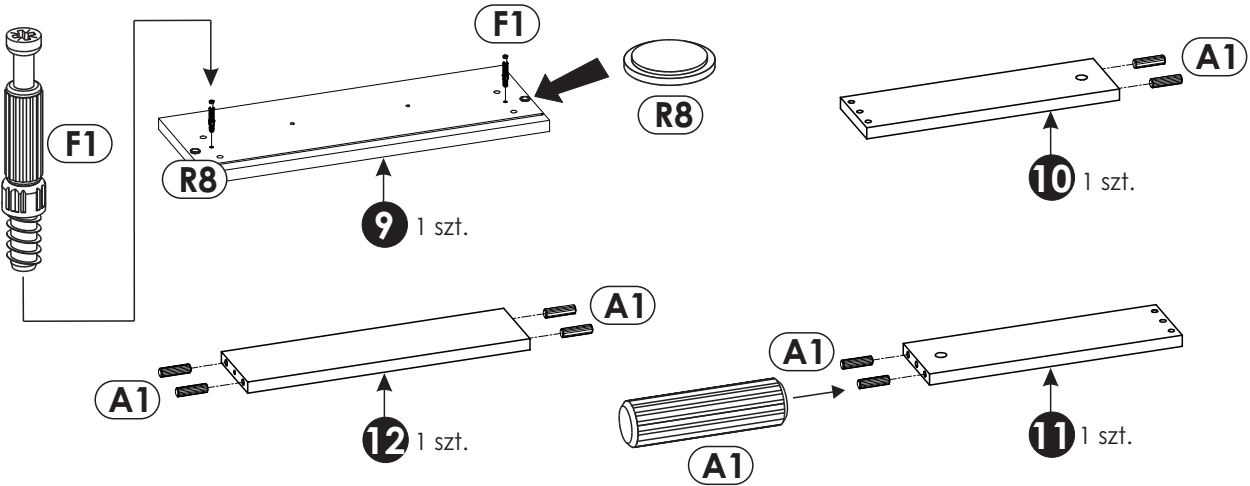
4 ▶ Przykręć na drzwi zawiasy „B1”.

UWAGA ! Nie zaleca się używania elektronarzędzi !!!



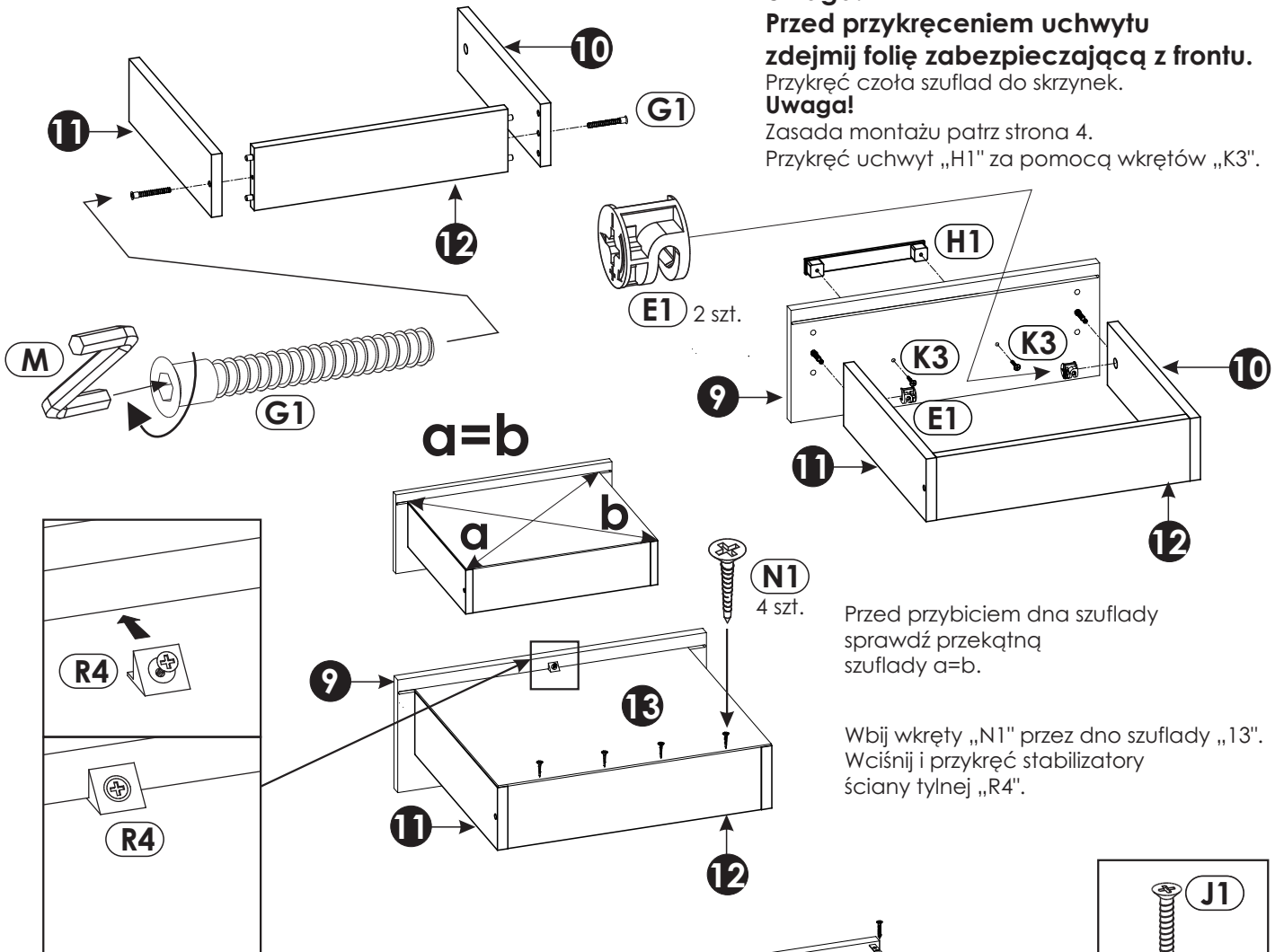
5 ▶

W czola szuflad „9” przykręć trzpienie mimośrodowe „F1” i przyklej odbojniki „R8”.
W boki szuflad „10” i „11” i tylnik „12” wbij drewniane kotki „A1”.



6 ▶

Złóż szufladę.
Skęć boki szuflady „10” i „11” z tylnikiem „12” zgodnie ze szkicem, za pomocą konfirmatu „G1”
(do przykręcenia użyj klucz imbusowy „M”)



Uwaga!

Przed przykręceniem uchwytu

zdejmij folię zabezpieczającą z frontu.

Przykręć czola szuflad do skrzynek.

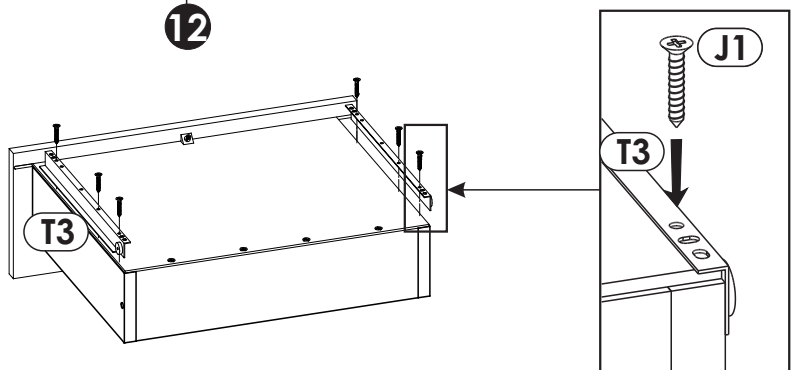
Uwaga!

Zasada montażu patrz strona 4.

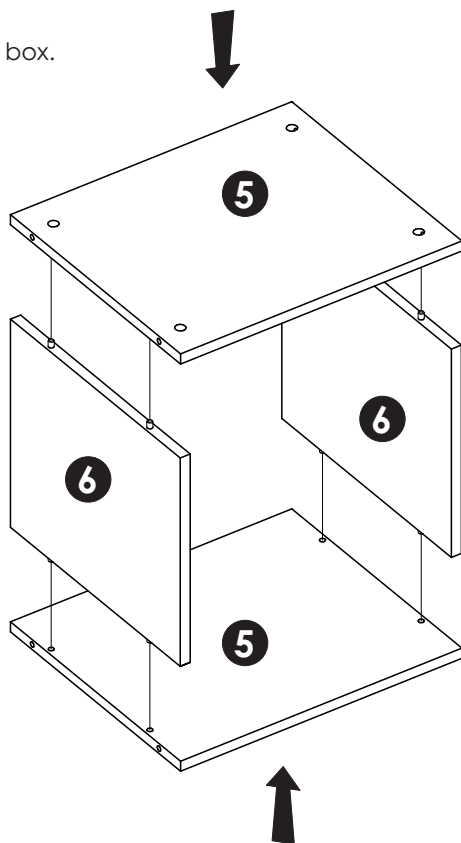
Przykręć uchwyt „H1” za pomocą wkrętów „K3”.

7 ▶

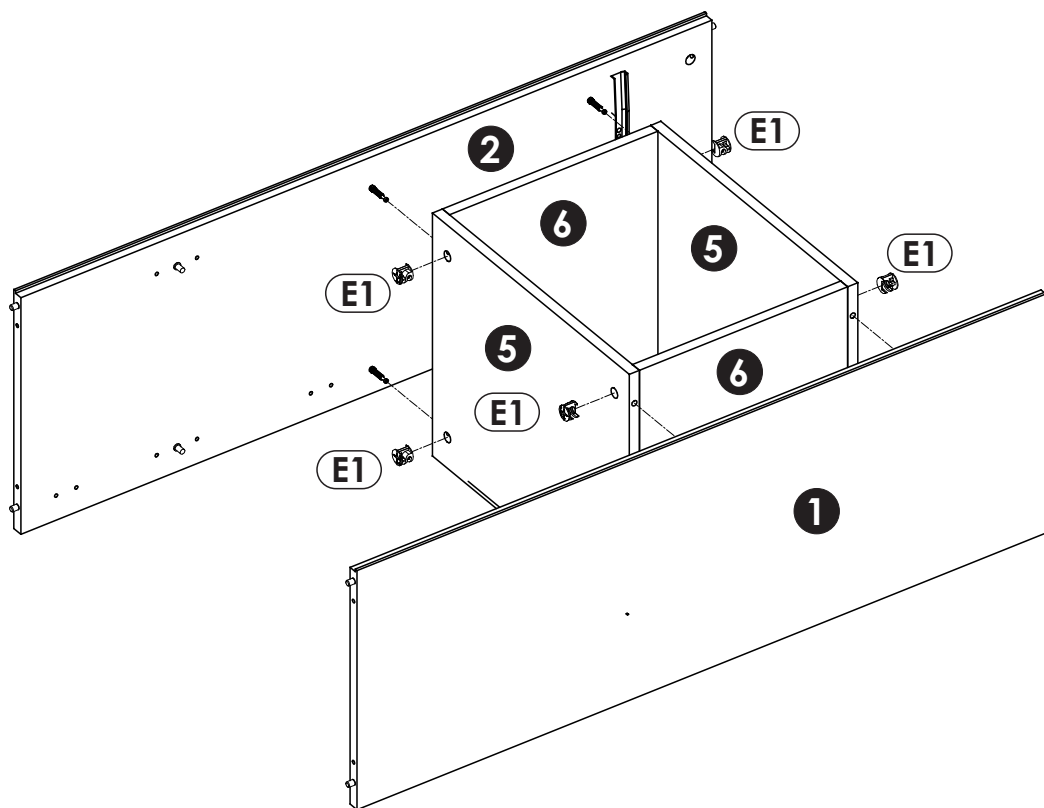
Przykręć prowadnicę szuflady „T3”
za pomocą 6 szt. wkrętu „J1”.



8 ► Z elementów „5” i „6” złoż box.



9 ► Do konstrukcji z punktu 8 przykręć boki „1” i „2” za pomocą 8 szt. mimośrodów „E1”.
Uwaga!
Zasada montażu patrz strona 4.



10 ▶

Do boków „1” i „2” przykręć wieniec górny „3” za pomocą 4 szt. mimośrodów „E1”.

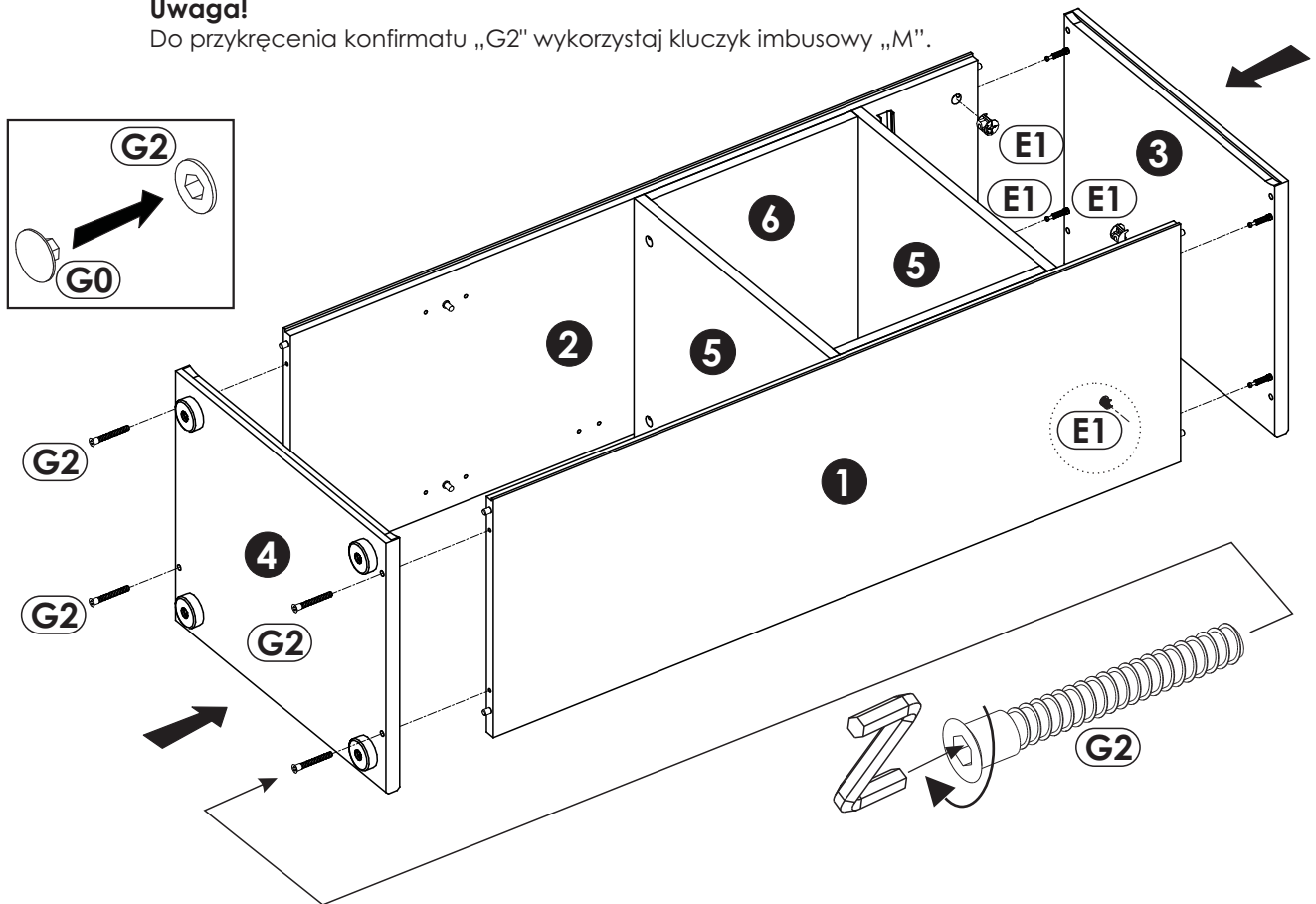
Uwaga!

Zasada montażu patrz strona 4.

Do boków „1” i „2” przykręć wieniec dolny „4” za pomocą 4 szt. konfirmatu „G2”.

Uwaga!

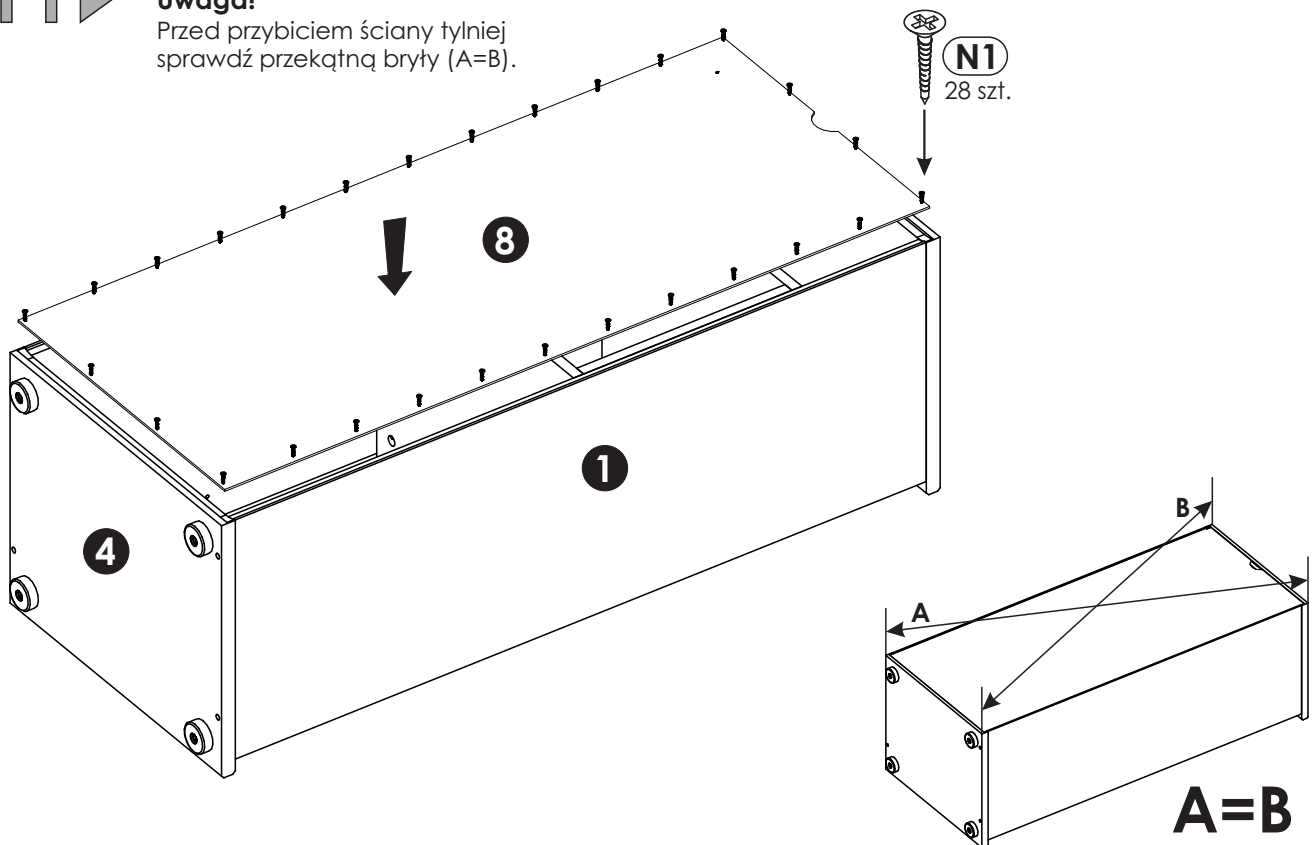
Do przykręcenia konfirmatu „G2” wykorzystaj kluczyk imbusowy „M”.



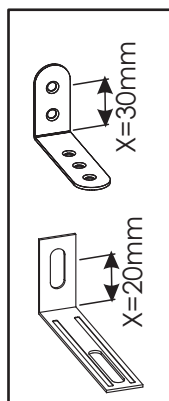
11 ▶

Uwaga!

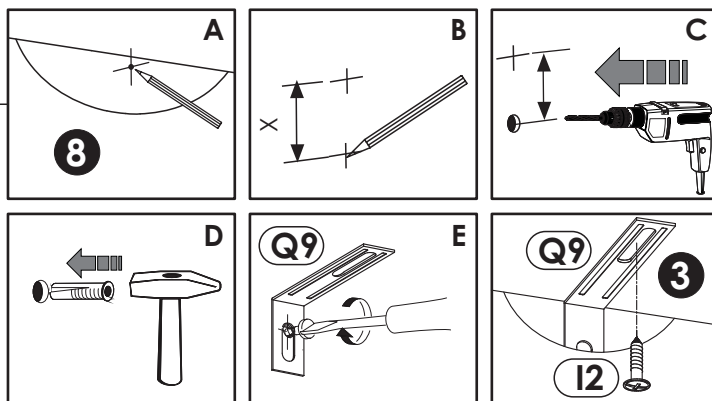
Przed przybiciem ściany tylnej sprawdź przekątną bryły (A=B).



12▶



Szkic 12.1.



Szkic 12.2.

Ustaw wyrób w miejscu docelowym.

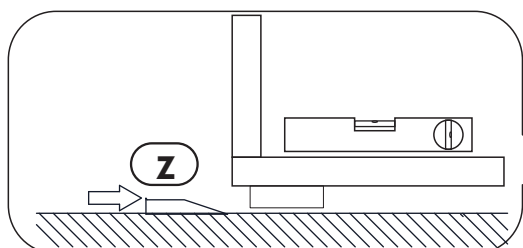
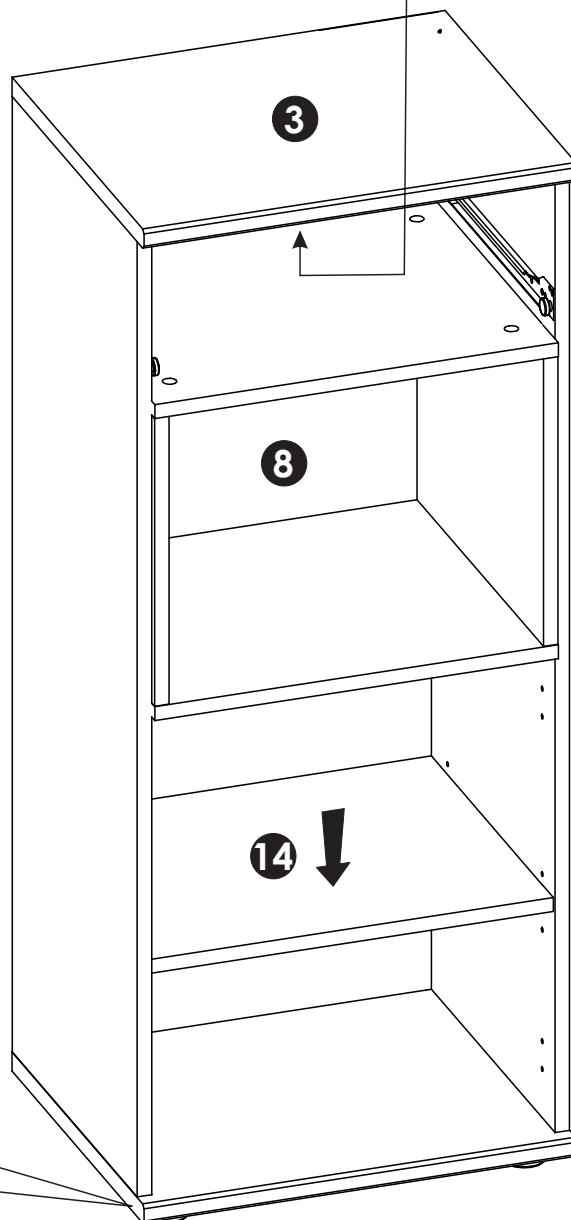
W celu bezpiecznego użytkowania należy przykręcić wyrób do ściany za pomocą kątownika „Q9”. Przed przykręceniem sprawdź model kątownika, aby określić odległość „X” dla wiercenia w ścianie szkic. 12.1. Podczas przykręcania postępuj ze szkicem 12.2

Producent nie dostarcza kołków i wkrętów mocujących. Aby przymocować wyrób do ściany należy użyć kołki z wkrętem odpowiednie do rodzaju ściany, na której wyrób będzie montowany.

Uwaga!

Przed przykręceniem wypoziomuj komodę. W akcesoriach znajdują się regulatory wysokości „Z”, które można podłożyć pod ślizgacze O1.

Na podpórki półki „D2” połóż półkę „14”.

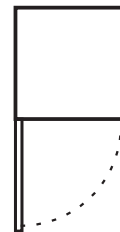


13▶

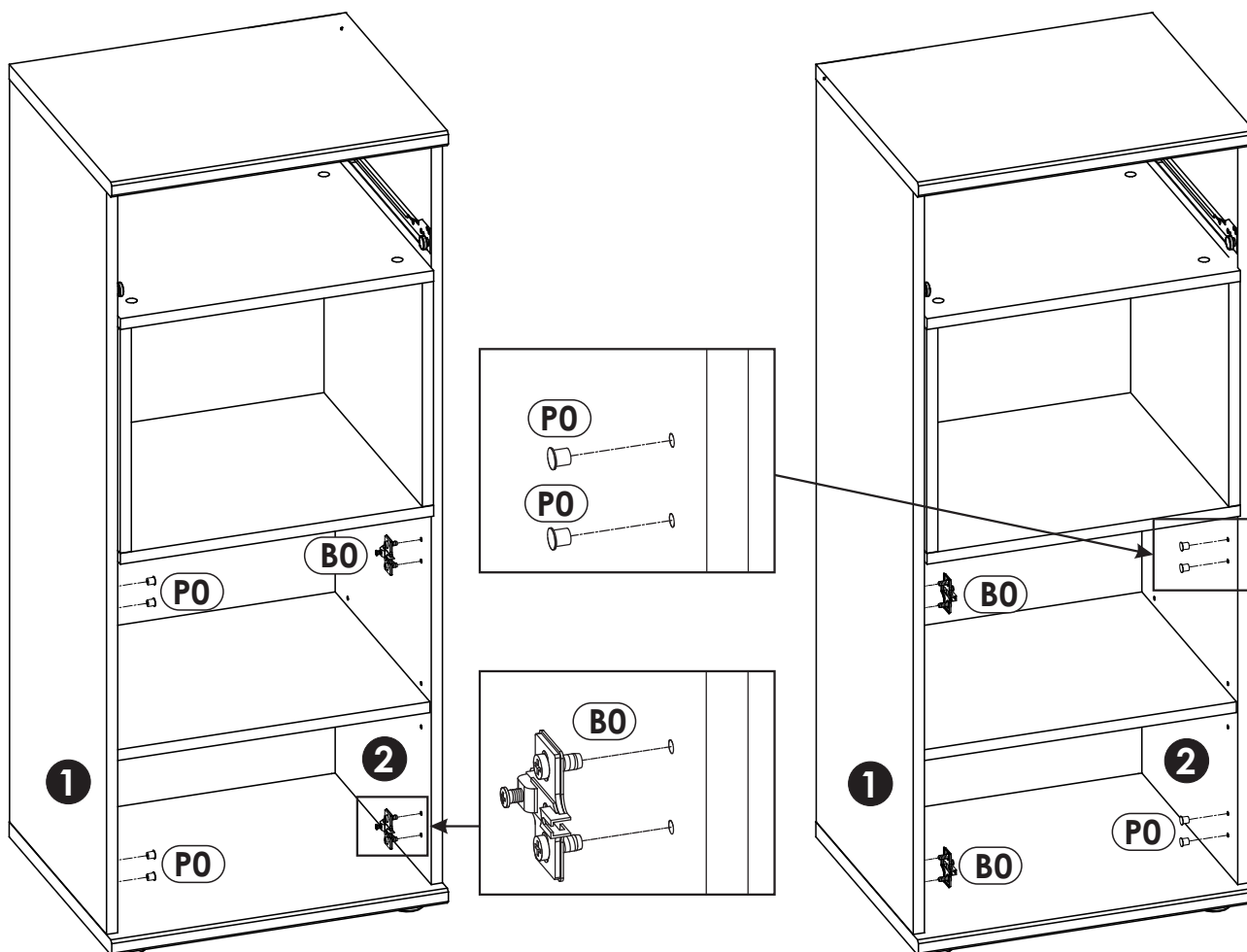
W zależności od tego, na którą stronę chcą Państwo, aby otwierały się drzwi (szkic 13.1. lub 13.2.) proszę przykręcić prowadniki zawiasu „B0”, oraz wbić plastikowe zaślepki „P0”.



Szkic 13.1.

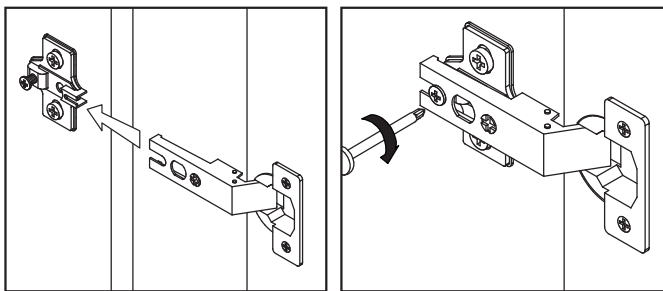


Szkic 13.2.

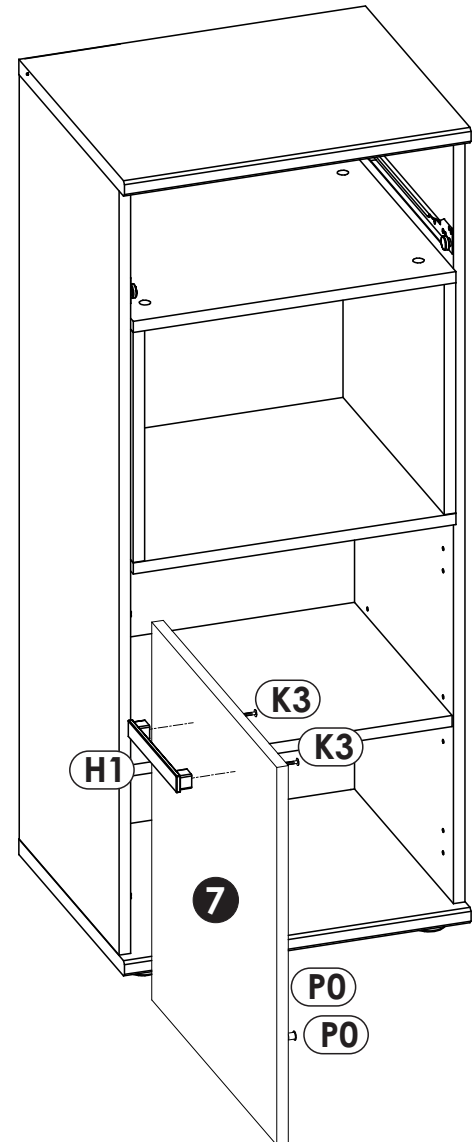
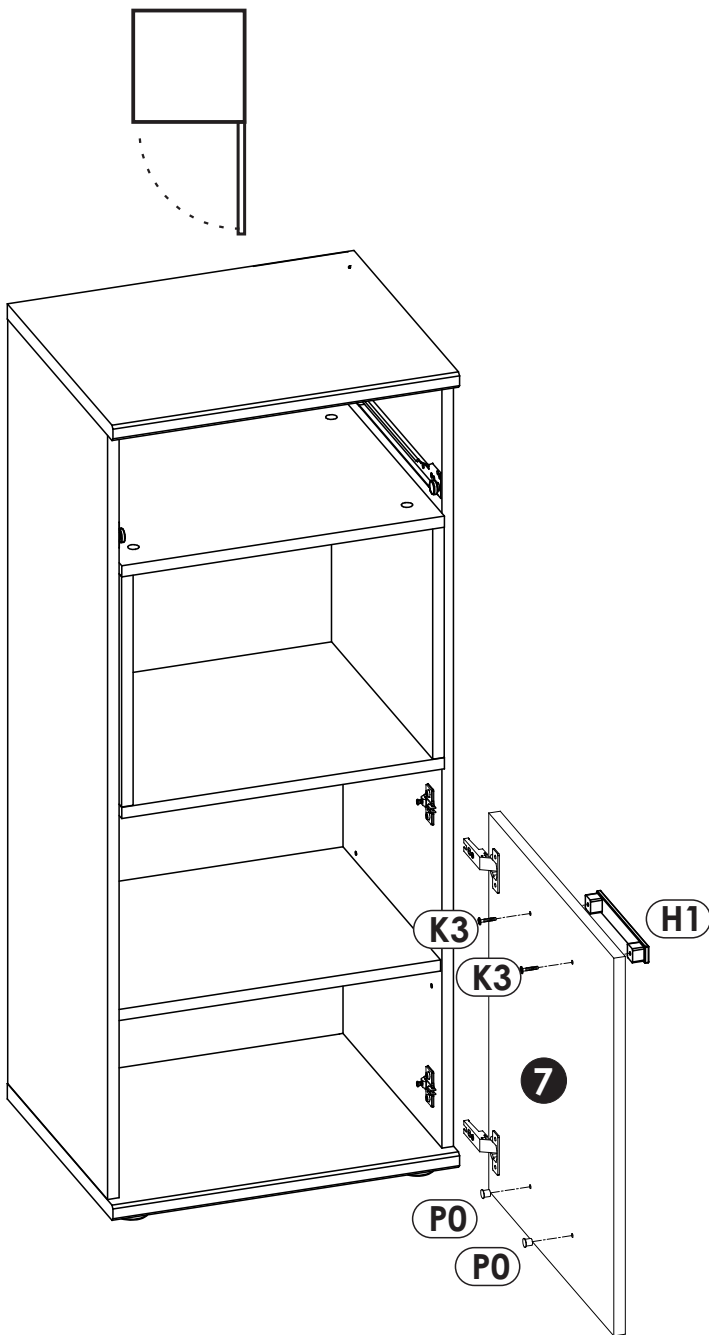


14 ▶

Zamocuj drzwi
(szkic 14.1.).

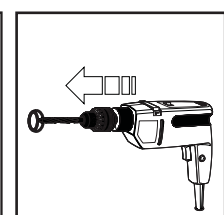
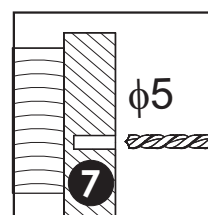


Szkic 14.1.



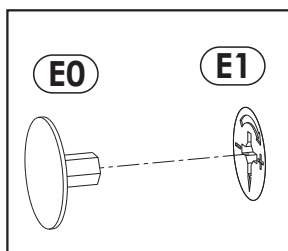
Uwaga!
Przed przykręceniem uchwytu
zdejmij folię zabezpieczającą z frontu.

Uwaga! W celu zamocowania uchwytów należy
przewiercić nieprzelotowe otwory wiertłem $\phi 5$!
W pozostałe otwory w drzwiach wciśnij zaślepkę "PO"

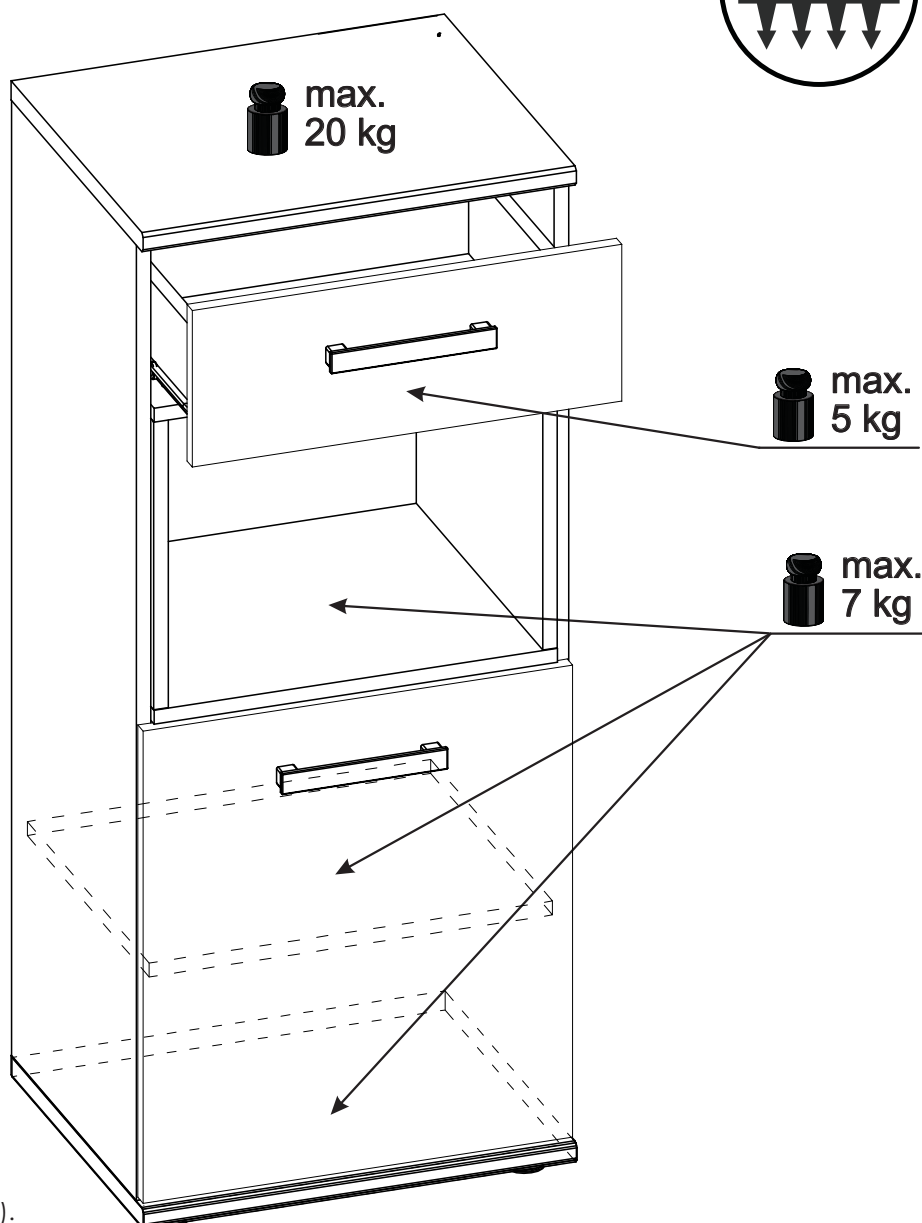


15▶

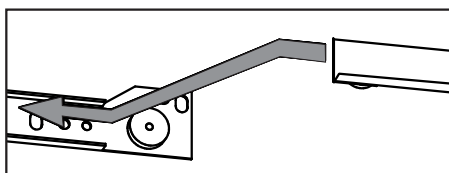
Na widoczne mimośrodowo "E1"
wciśnij zaślepkę "E0".



Szkic 15.1.

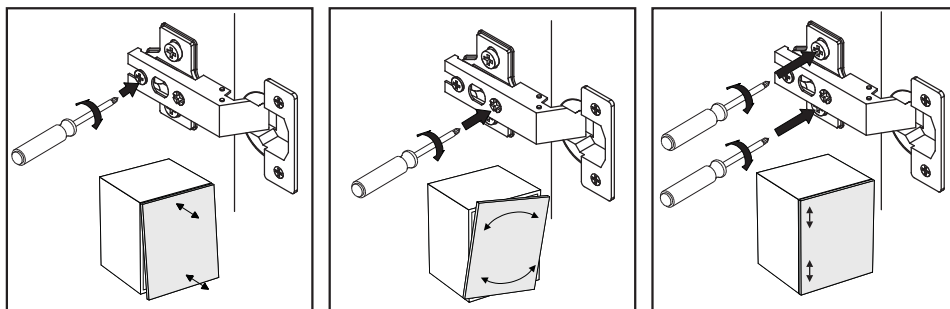


Na boki nasuń szufladę (szkic 15.2).



Szkic 15.2.

Po zamocowaniu drzwi i ustawieniu
wyróbu w miejscu docelowym
wyreguluj zawiasy, tak aby uzyskać
jednakowe szczeliny (szkic 15.3.).



Szkic 15.3.



Uwaga !

Zasady użytkowania i konserwacji mebla.

- 1. Mebel powinien być użytkowany zgodnie z jego przeznaczeniem-w pomieszczeniach zamkniętych i zabezpieczonych przed działaniem warunków atmosferycznych.**
- 2. Montaż wyrobu musi być wykonany zgodnie z załączoną instrukcją.**
- 3. Wyrób nie może mieć zastosowania w saunie.**
- 4. Mebel wykonany jest z płyty drewnopochodnej, należy chronić go przed bezpośrednim i długotrwałym kontaktem z wodą (w szczególności przed zalaniem), oraz przed wysoką temperaturą (np. odparzenia).
Wilgoć może wnikać w materiał mebla i uszkodzić go.**
- 5. Do czyszczenia powierzchni należy stosować lekko wilgotną, miękką tkaninę, następnie wytrzeć do sucha.**
- 6. W przypadku powstania silniejszych zabrudzeń można użyć łagodnych środków myjących przeznaczonych do czyszczenia mebli.**
- 7. Nie należy używać do czyszczenia aktywnych środków chemicznych (np. usuwających kamień, rdzę, środków do czyszczenia ceramiki itp.).**
- 8. Za uszkodzenia powstałe w wyniku niestosowania się do powyższych zaleceń producent nie ponosi odpowiedzialności.**