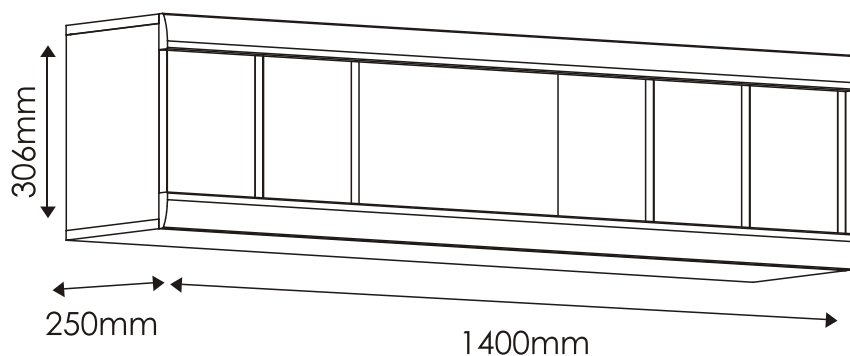


IMPERIAL

TYP 61 - Półka

Indeks wyrobu: PRO-009-6101

Data : 13-10-2010




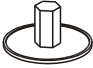

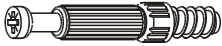

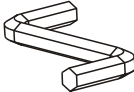
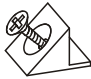
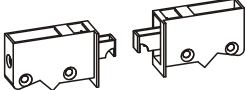
W razie braku lub uszkodzenia jakiejś części najszybszym sposobem złożenia reklamacji jest kontakt z lokalnym dystrybutorem u którego towar został zakupiony.

Do złożenia reklamacji koniecznym będzie podanie następujących danych:

- indeks wyrobu (xxx-xxx-xxxx);
- data instrukcji z pierwszej strony;
- numer elementu lub okucia;
- ilość brakujących elementów lub okuć;
- kolor wyrobu (umieszczony na zewnętrznym opakowaniu wyrobu);
- dowód zakupu wyrobu;
- Twoje dane kontaktowe.

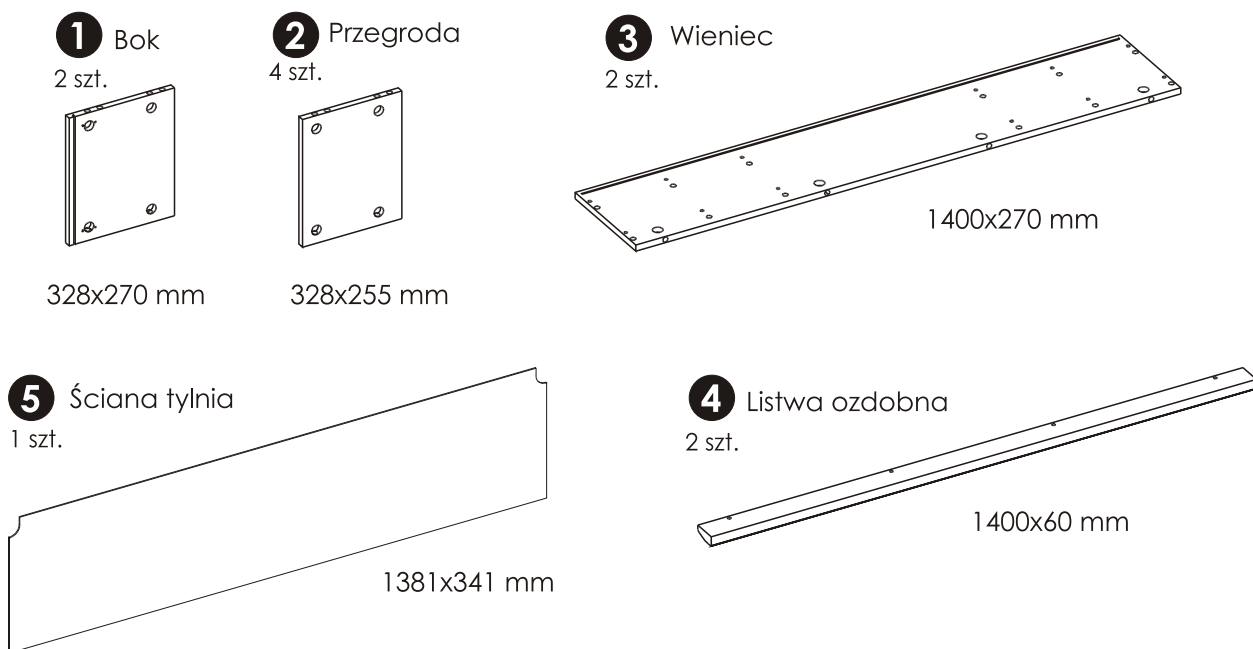
Proszę sprawdzić kompletność okuć przed montażem.
Upewnij się, że używasz odpowiednie elementy.

Okucia znajdujące się w paczce.

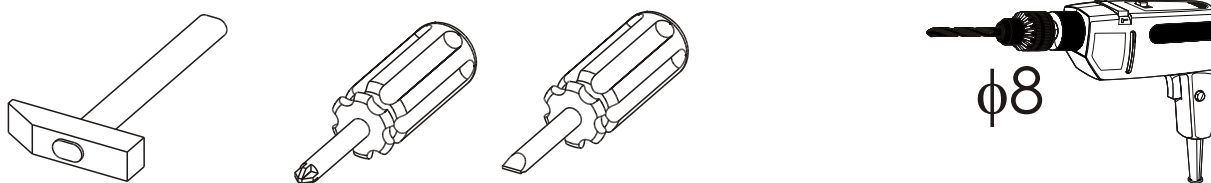
<p>A1 24 szt. Kołek - $\varnothing 8 \times 35$mm</p> 	<p>E0 32 szt. Zaślepka (do E1)</p> 	<p>E1 32 szt. Mimośród - $\varnothing 15 \times 12$mm</p> 
<p>F1 32 szt. Trzpień - $\varnothing 6 \times 34$mm</p> 	<p>I5 4 szt. Wkręt US 3,5 x 30mm</p> 	<p>M 1 szt. Klucz imbusowy</p> 
<p>R4 8 szt. Stabilizator ściany tylnej</p> 	<p>P8 1 kpl. Zawieszka regulowana</p> 	<p>Uwaga !!! Okucia trzymać z dala od dzieci.</p>

Schemat montażu nie jest dokumentacją techniczną.
Producent zastrzega sobie możliwość zmian konstrukcyjnych.

Elementy znajdujące się w paczkach.

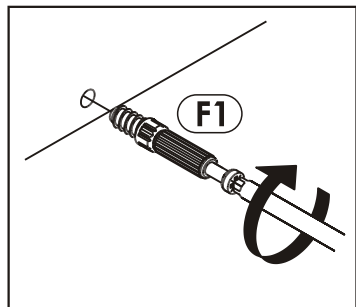


Potrzebne narzędzia.

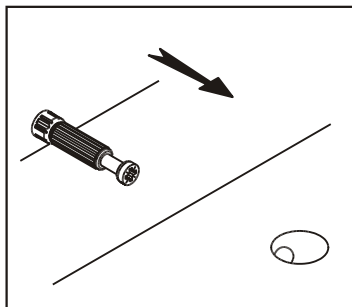


Zasada mimośrodowego i trzpienia.

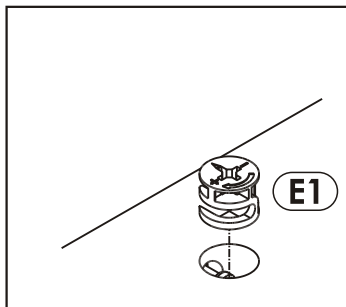
Krok 1:
Wkręć trzpień w element drewniany.



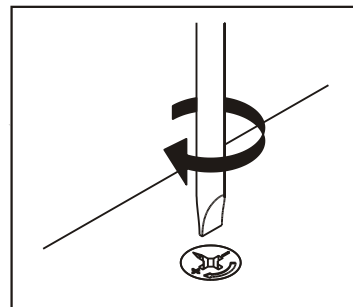
Krok 2:
Dosuń element drewniany z trzpieniem do odpowiadającego mu elementu.



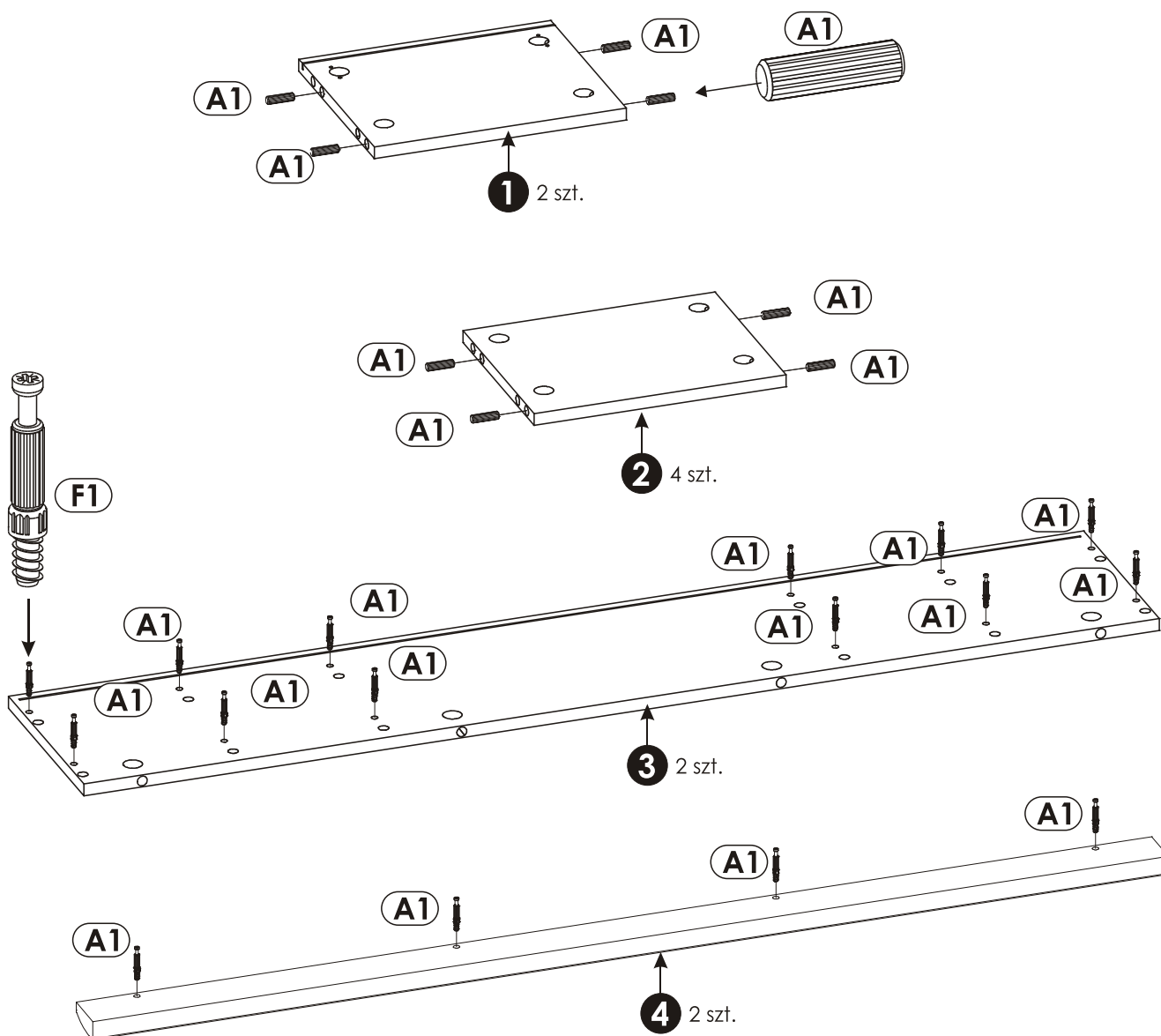
Krok 3:
Wciśnij mimośród w otwór, w którym wystaje trzpień.



Krok 4:
Śrubokrętem lub kluczem imbusowym obróć mimośród w prawo.



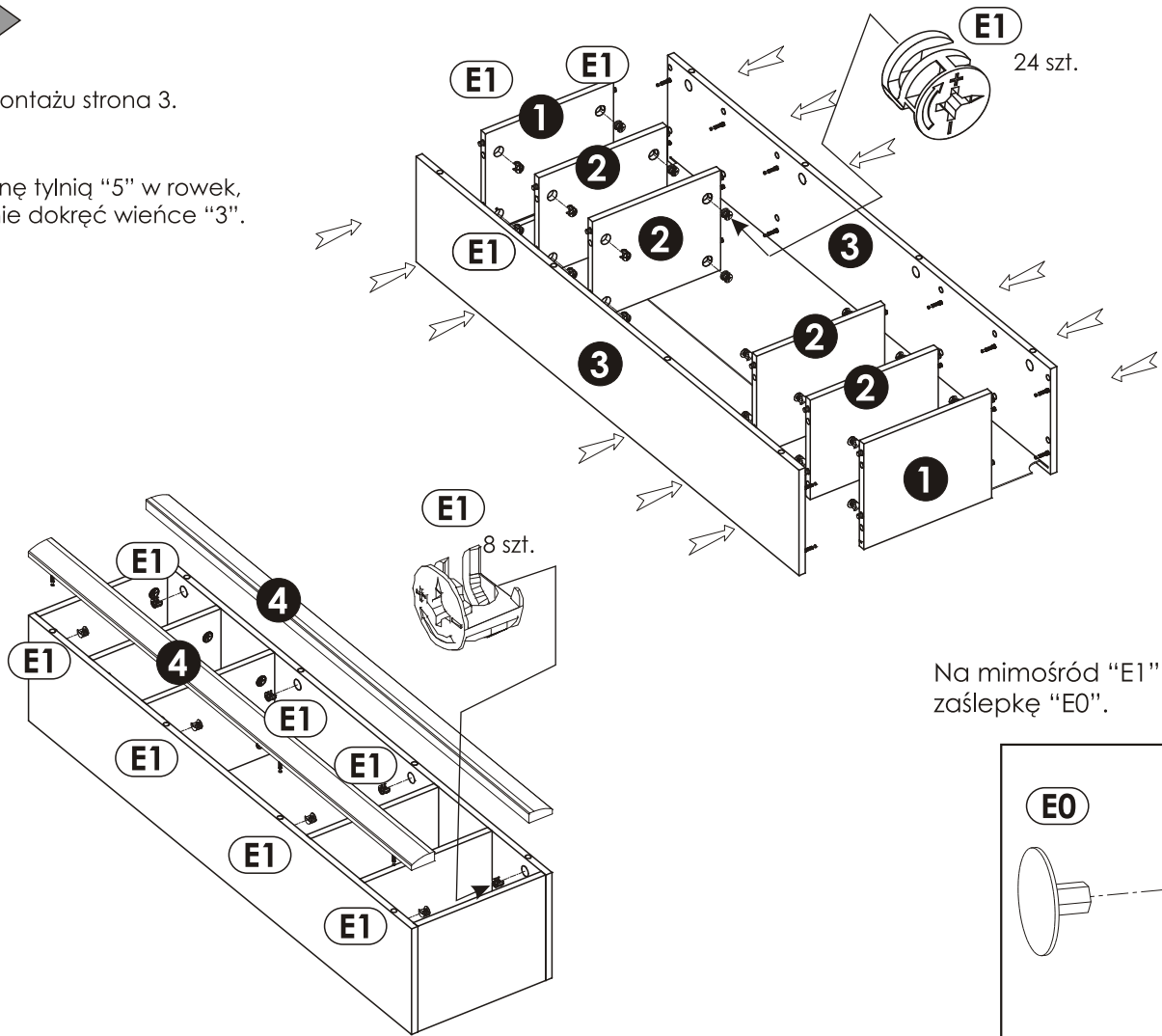
Schemat składania.



2 ▶

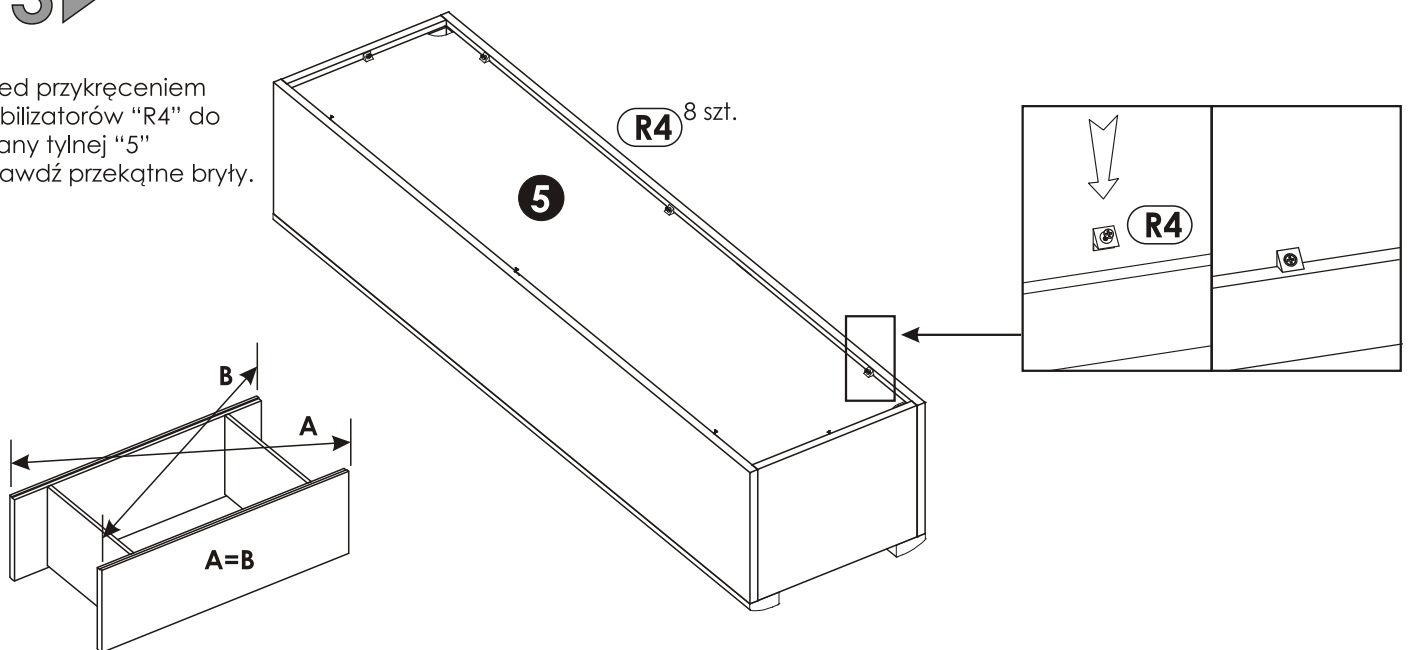
Zasada montażu strona 3.

Wsuń ścianę tylną "5" w rowek, a następnie dokręć wieńce "3".



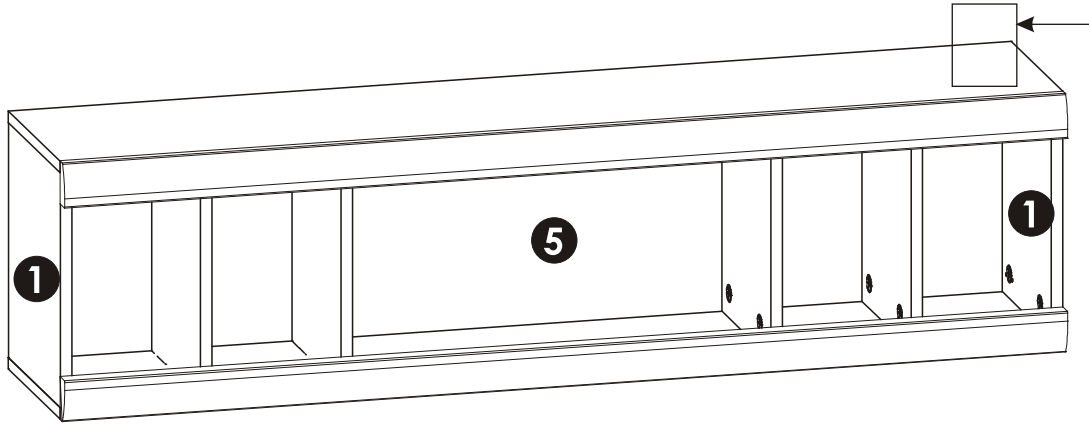
3 ▶

Przed przykręceniem stabilizatorów "R4" do ściany tylnej "5" sprawdź przekątne bryły.

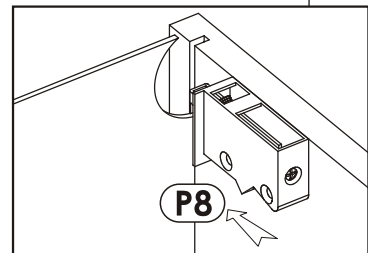


4 ▶

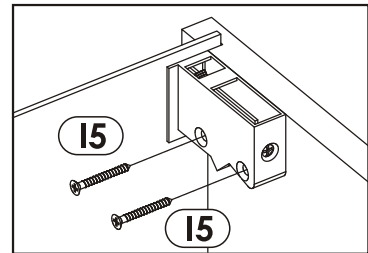
Przytóż zawieszkę regulowaną "P8"
 (w kpl. jest lewa i prawa) szkic 6.1.
 do otworu znajdującego się w
 ścianie tylnej "5" i przykręć ją za
 pomocą wkrętów "I5" szkic 6.2.



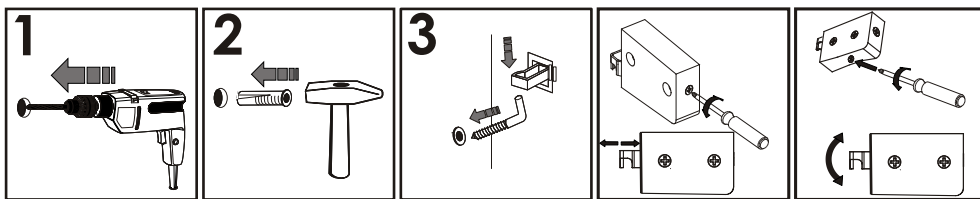
Producent nie dostarcza kołków i wkrętów
 mocujących. Aby przymocować wyrób do
 ściany należy użyć kołki z wkrętem
 odpowiednie do rodzaju ściany, na
 której wyrób będzie montowany.



Szkic 6.1.



Szkic 6.2.





Uwaga !

Zasady użytkowania i konserwacji mebla.

- 1. Mebel powinien być użytkowany zgodnie z jego przeznaczeniem-w pomieszczeniach zamkniętych i zabezpieczonych przed działaniem warunków atmosferycznych.**
- 2. Montaż wyrobu musi być wykonany zgodnie z załączoną instrukcją.**
- 3. Wyrób nie może mieć zastosowania w saunie.**
- 4. Mebel wykonany jest z płyty drewnopochodnej, należy chronić go przed bezpośrednim i długotrwałym kontaktem z wodą (w szczególności przed zalaniem), oraz przed wysoką temperaturą (np. odparzenia).
Wilgoć może wnikać w materiał mebla i uszkodzić go.**
- 5. Do czyszczenia powierzchni należy stosować lekko wilgotną, miękką tkaninę, następnie wytrzeć do sucha.**
- 6. W przypadku powstania silniejszych zabrudzeń można użyć łagodnych środków myjących przeznaczonych do czyszczenia mebli.**
- 7. Nie należy używać do czyszczenia aktywnych środków chemicznych (np. usuwających kamień, rdzę, środków do czyszczenia ceramiki itp.).**
- 8. Za uszkodzenia powstałe w wyniku niestosowania się do powyższych zaleceń producent nie ponosi odpowiedzialności.**