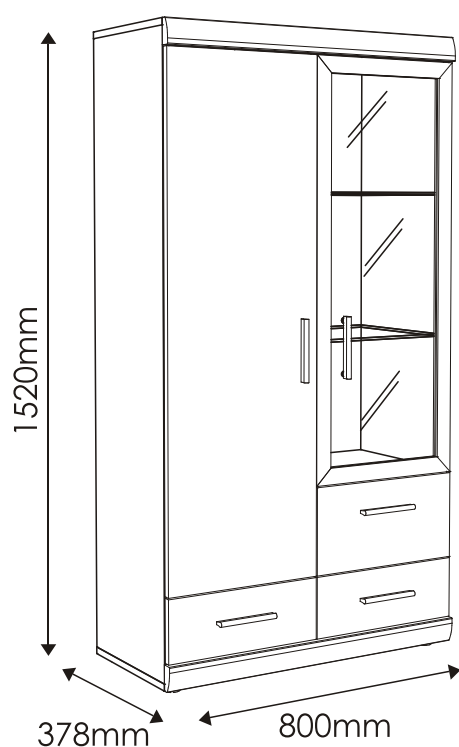


IMPERIAL

TYP 31 - Witryna 2D-3S

Indeks wyrobu: PRO-009-3101

Data : 20-01-2011





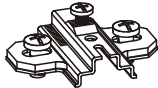

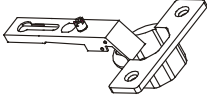



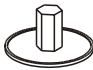


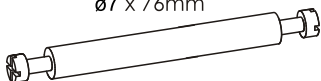


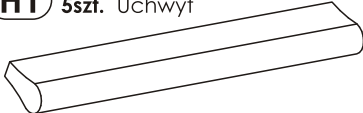

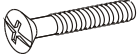
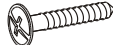

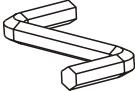


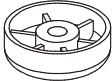
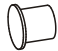




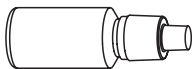

W razie braku lub uszkodzenia jakiejś części najszybszym sposobem złożenia reklamacji jest kontakt z lokalnym dystrybutorem u którego towar został zakupiony.

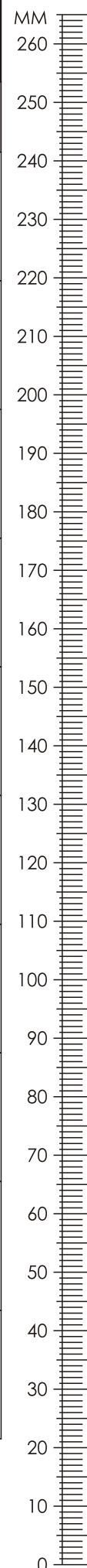
Do złożenia reklamacji koniecznym będzie podanie następujących danych:

- indeks wyrobu (xxx-xxx-xxxx);
- data instrukcji z pierwszej strony;
- numer elementu lub okucia;
- ilość brakujących elementów lub okuć;
- kolor wyrobu (umieszczony na zewnętrznym opakowaniu wyrobu);
- dowód zakupu wyrobu;
- Twoje dane kontaktowe.

Proszę sprawdzić kompletność okuć przed montażem.
Upewnij się, że używasz odpowiednie elementy.

Okucia znajdujące się w paczce.

A1 32 szt. Kołek - $\varnothing 8 \times 35\text{mm}$ 	A3 2 szt. Kołek - $\varnothing 8 \times 60\text{mm}$ 	B0 4 szt. Prowadnik do zawiasu 
B1 2 szt. Zawias prosty 	BM1 2 szt. Zawias prosty mały 	C1 4 szt. Wkręt EURO 4 x 13mm 
C2 12 szt. Wkręt EURO 5 x 13mm 	D2 16 szt. Podpórka półki 	E0 22 szt. Zaślepka (do E1) 
E1 22 szt. Mimośród - $\varnothing 15 \times 12\text{mm}$ 	F1 18 szt. Trzpień - $\varnothing 6 \times 34\text{mm}$ 	F3 2 szt. Trzpień dwuzaczepowy $\varnothing 7 \times 76\text{mm}$ 
G0 6 szt. Zaślepka (do G1) 	G1 6 szt. Konfirmat - $\varnothing 7 \times 50\text{mm}$ 	H1 5szt. Uchwyt 
I2 3 szt. Wkręt UP 4 x 16mm 	I8 8 szt. Wkręt UP 4 x 27mm 	I10 5 szt. Wkręt UP 3,5 x 22mm 
K1 6 szt. Wkręt M4 x 9mm 	M 1 szt. Klucz imbusowy 	N1 60 szt. Wkręt US 3 x 16mm 
N2 4 szt. Wkręt US 3,5 x 16mm 	O1 5 szt. Ślizgacz $\varnothing 45 \times 15\text{mm}$ 	PO 6 szt. Zaślepka - $\varnothing 5$ 
P11 2 szt. Przepust kablowy $\varnothing 20$ 	Q9 1 szt. Kątownik meblowy. 	R1 11 szt. Płytki tącznikowa 
R10 2 szt. Podkładka plastikowa 	S 1 szt. Klej 	TO 6 szt. Prowadnica kulkowa L-250 

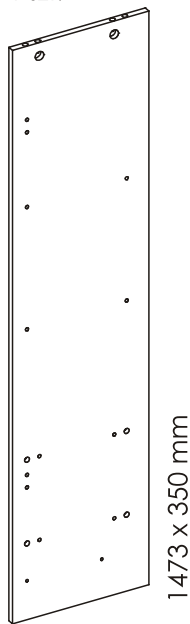


Uwaga !!!
Okucia trzymać z dala od dzieci.

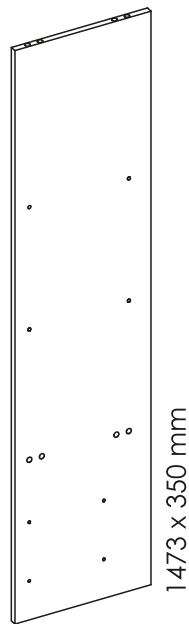
Schemat montażu nie jest dokumentacją techniczną.
Producent zastrzega sobie możliwość zmian konstrukcyjnych.

Elementy znajdujące się w paczkach.

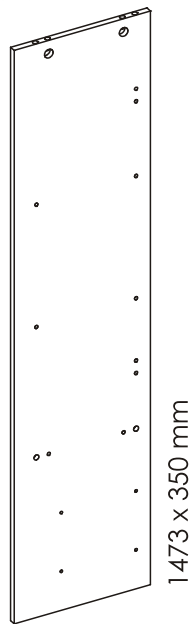
1 Bok lewy
1 szt.



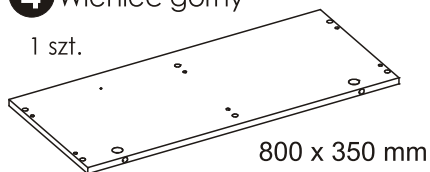
2 Przegroda pionowa
1 szt.



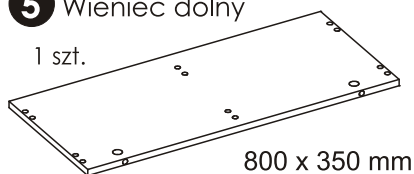
3 Bok prawy
1 szt.



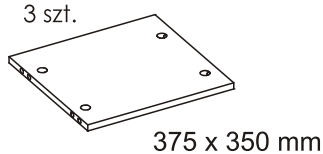
4 Wieniec górny
1 szt.



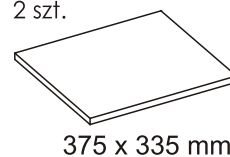
5 Wieniec dolny
1 szt.



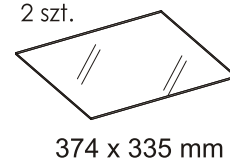
6 Przegroda pozioma
3 szt.



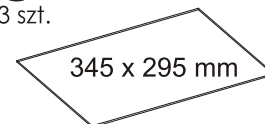
7 Półka
2 szt.



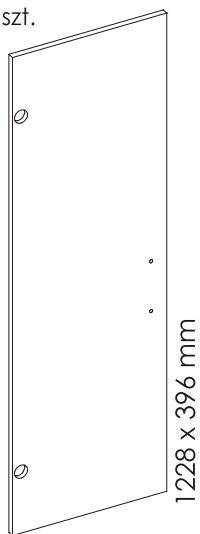
8 Półka szklana
2 szt.



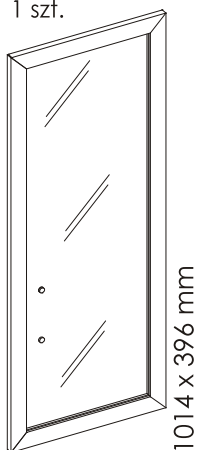
18 Dno szuflady
3 szt.



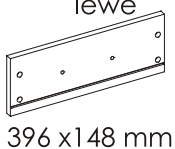
10 Drzwi
1 szt.



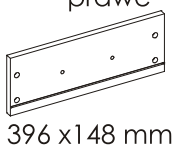
11 Drzwi ze szkłem
1 szt.



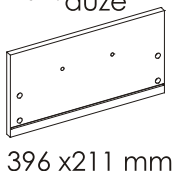
12 Czoło szuflady lewe
1 szt.



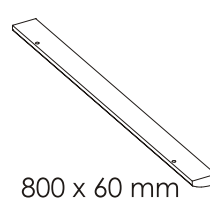
13 Czoło szuflady prawe
1 szt.



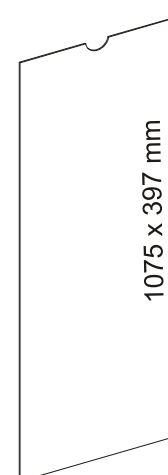
14 Czoło szuflady
1 szt. duże



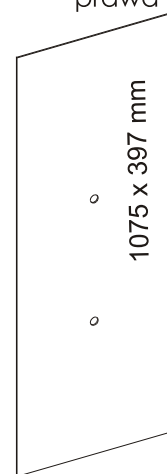
9 Listwa ozdobna
2 szt.



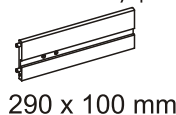
18 Ściana tylna
1 szt. górna lewa



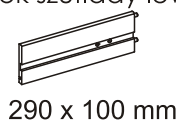
19 Ściana tylna
1 szt. górna prawa



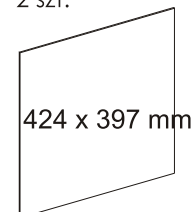
16 Bok szuflady prawy
3 szt.



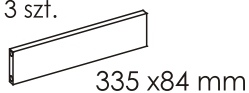
17 Bok szuflady lewy
3 szt.



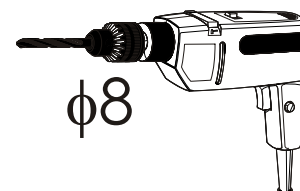
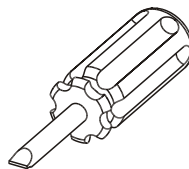
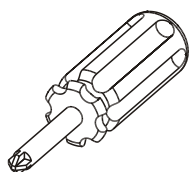
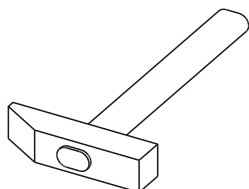
20 Ściana tylna dolna
2 szt.



15 Tył szuflady
3 szt.

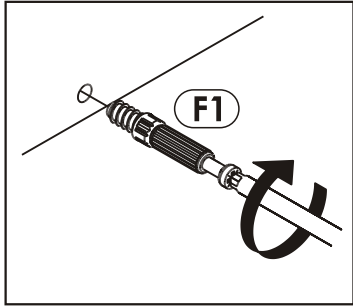


Potrzebne narzędzia.

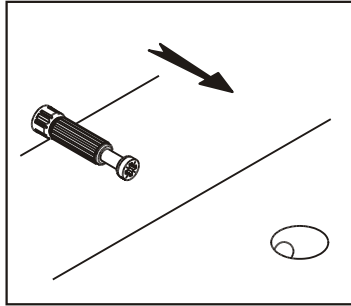


Zasada mimośrodowego i trzpienia.

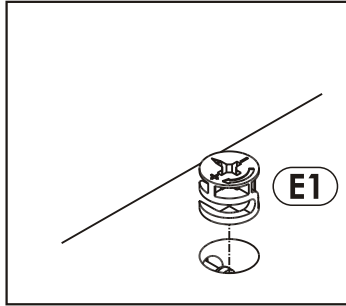
Krok 1:
Wkręć trzpień w element drewniany.



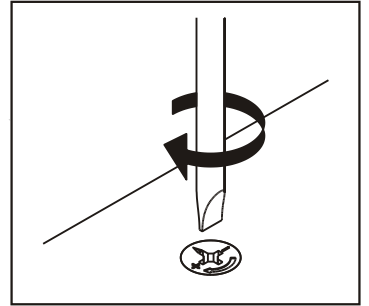
Krok 2:
Dosuń element drewniany z trzpieniem do odpowiadającego mu elementu.



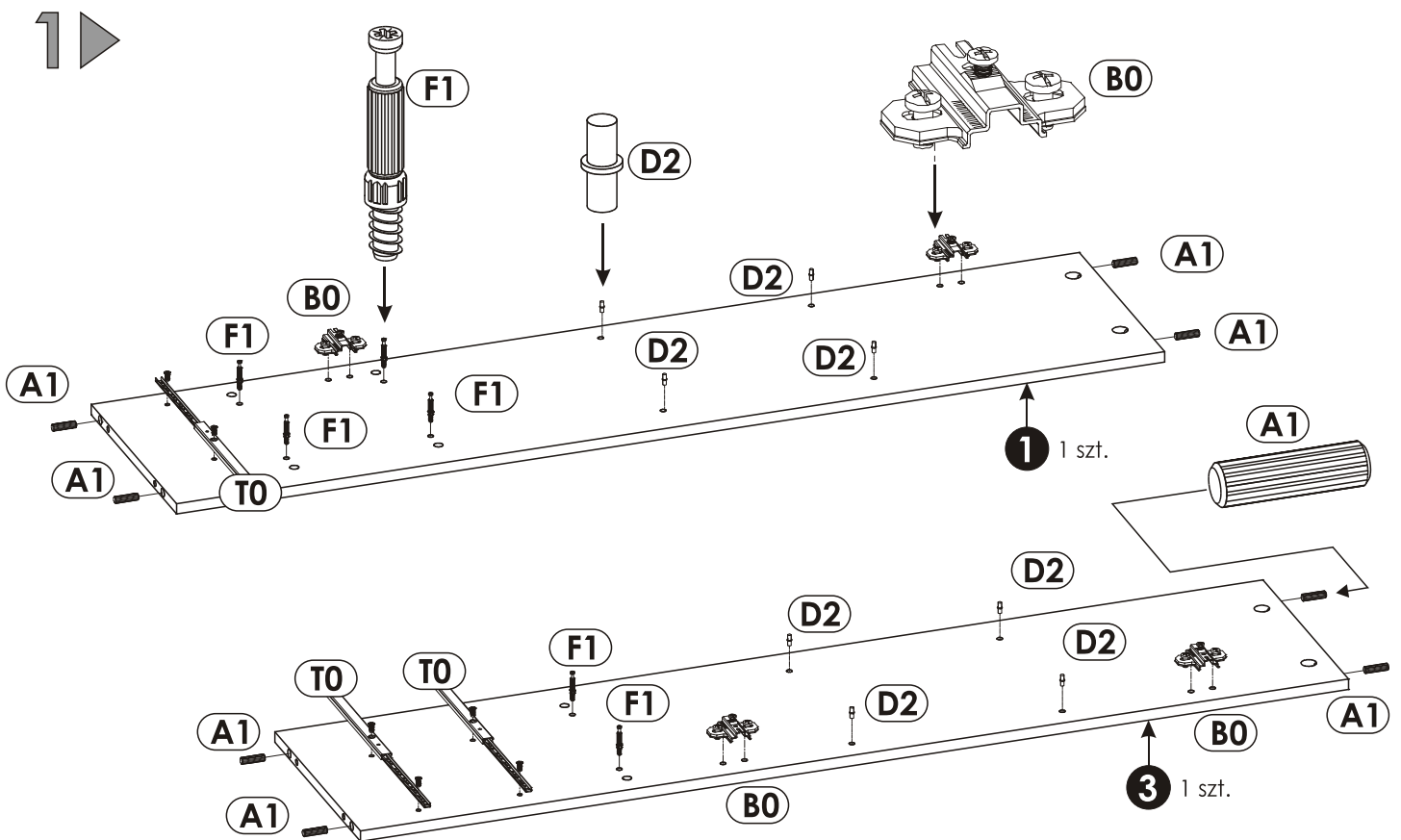
Krok 3:
Wciśnij mimośród w otwór, w którym wystaje trzpień.



Krok 4:
Śrubokrętem lub kluczem imbusowym obróć mimośród w prawo.

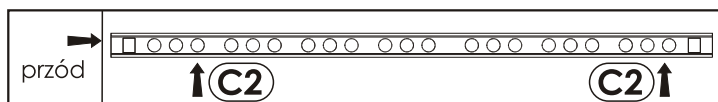


Schemat składania.

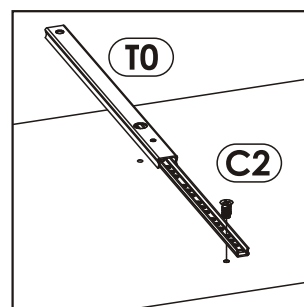


Uwaga!

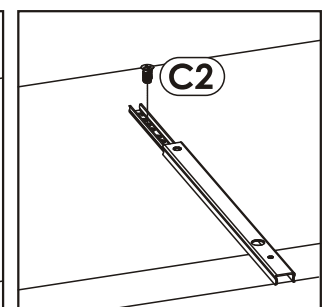
Przyłożyć prowadnicę "T0" w odpowiadające jej miejsce. Przykręcić najpierw jeden wkręt "C2" zgodnie ze szkicem 1.1. oraz 1.3.. Następnie przesunąć prowadnicę tak aby była możliwość wkręcenia drugiego wkrętu "C2" z tyłu prowadnicy szkic 1.2..



Szkic 1.3.

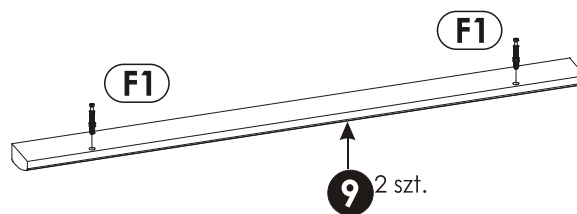
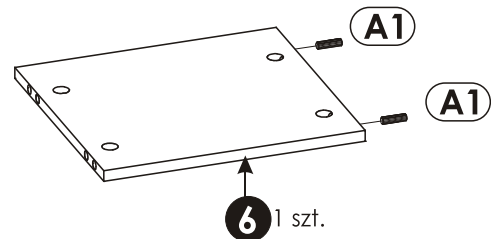
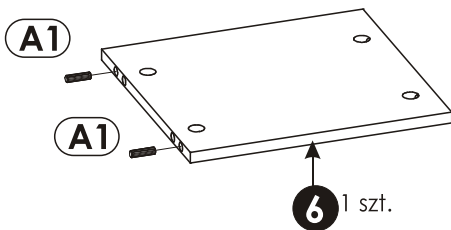
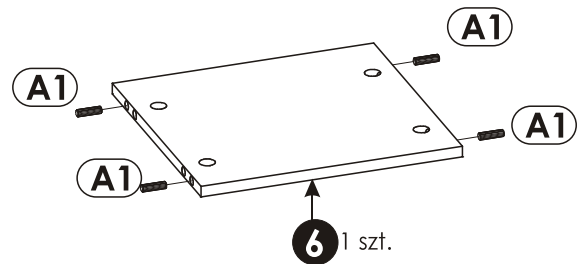
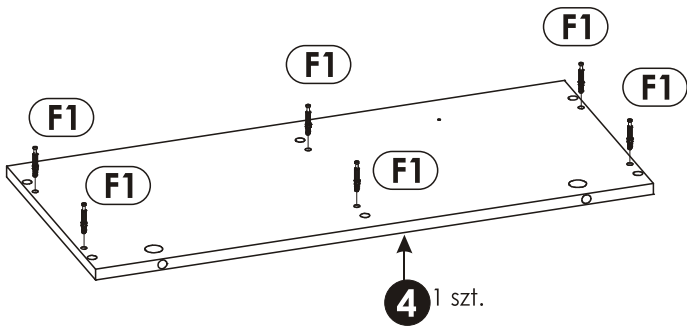
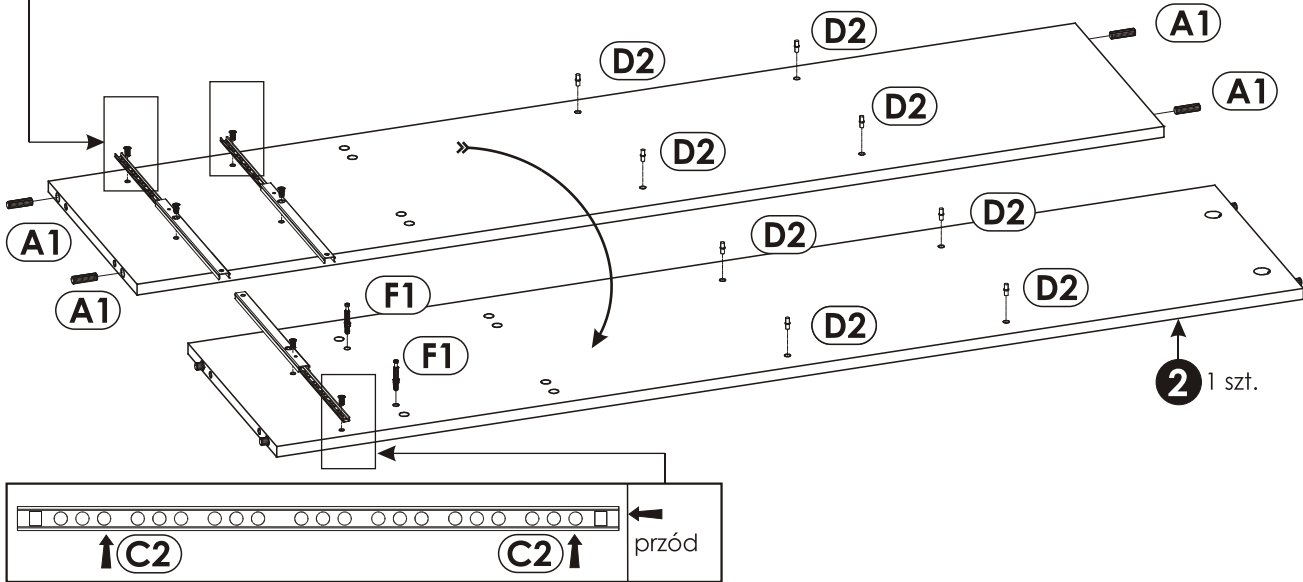
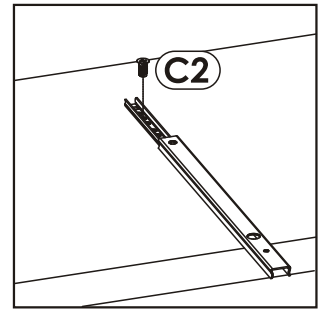
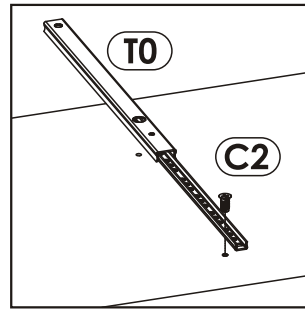
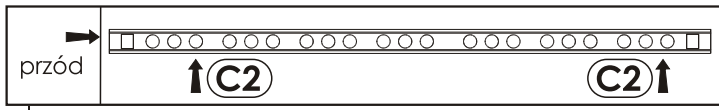


Szkic 1.1.



Szkic 1.2.

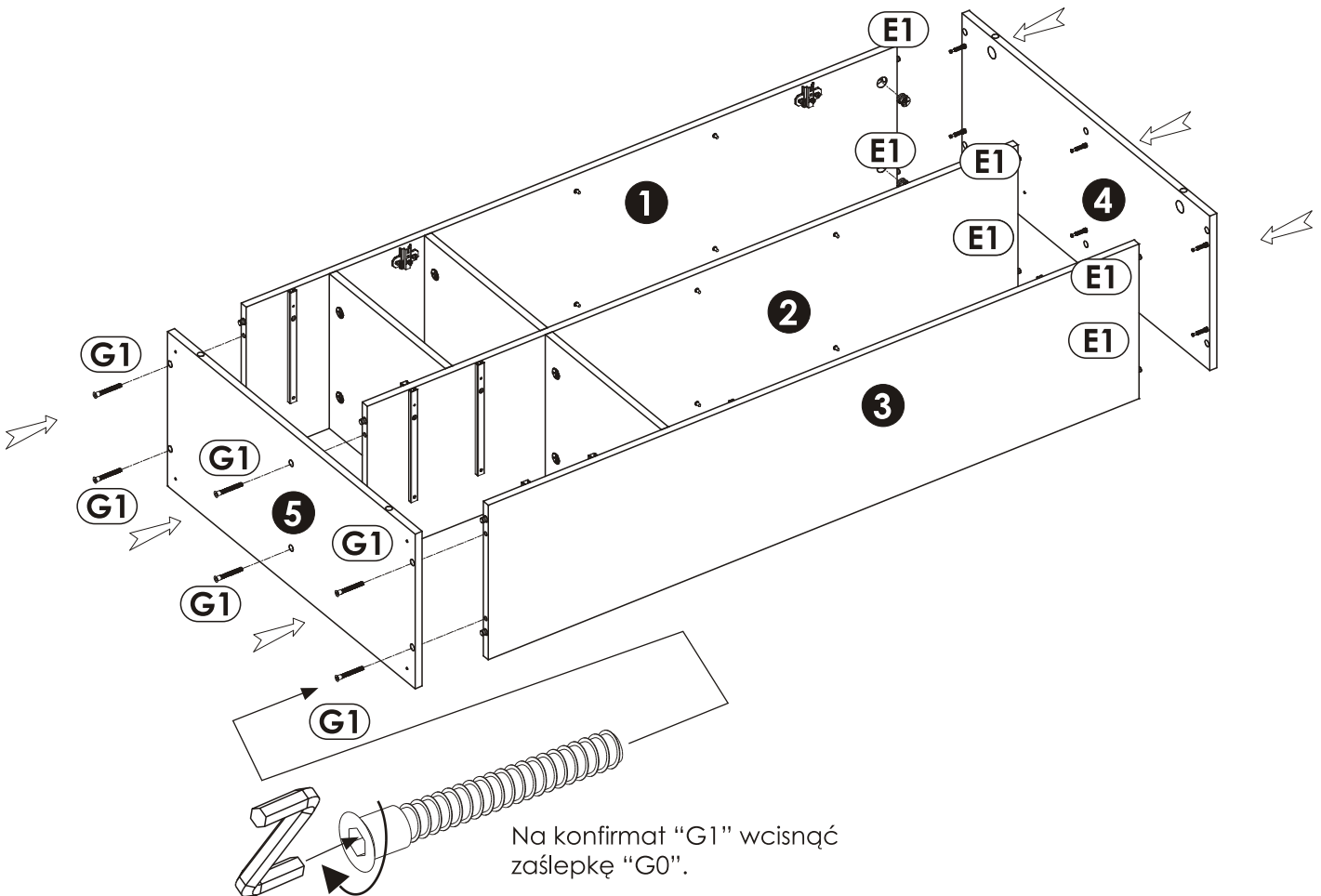
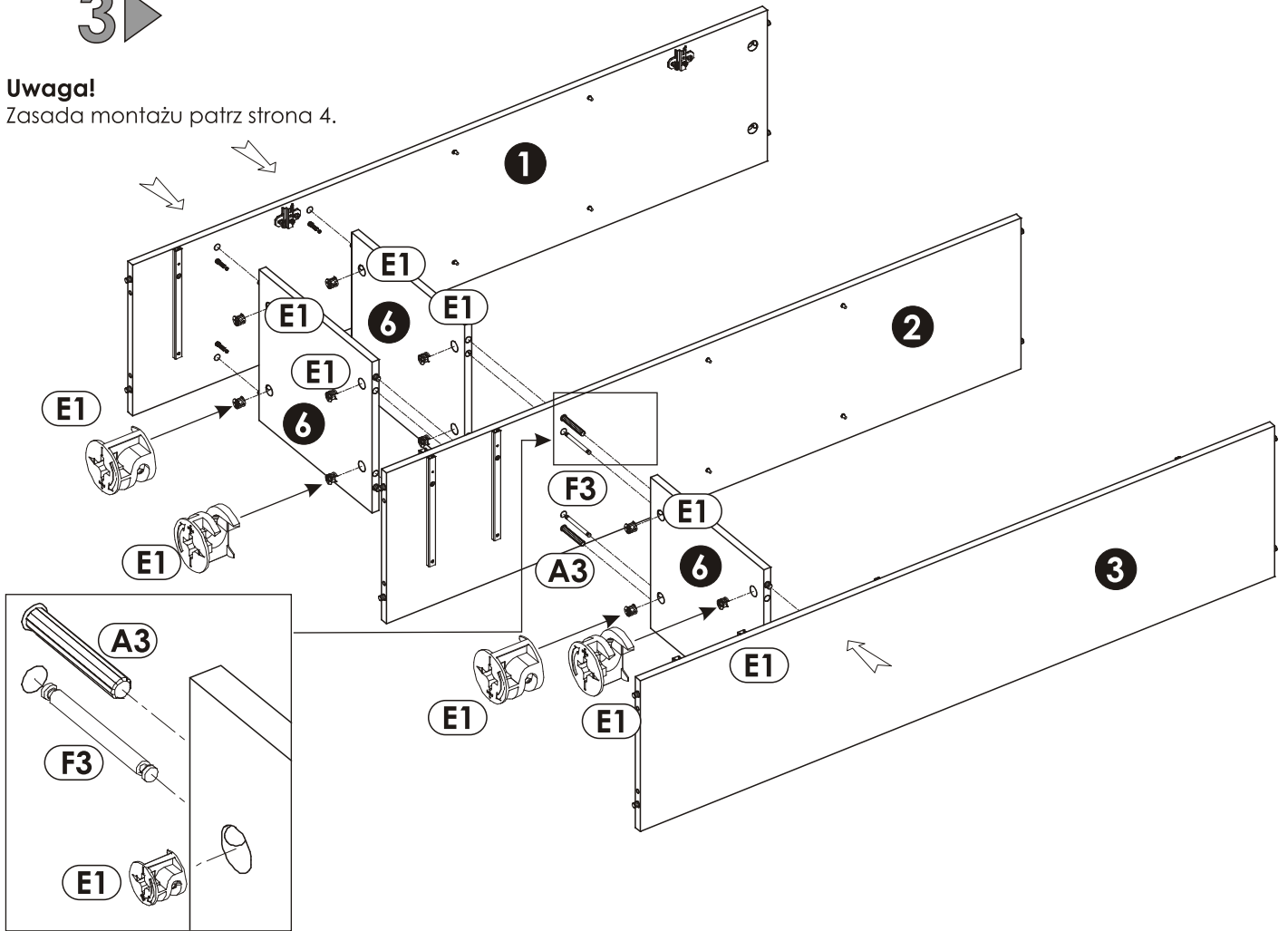
2 ▶



3 ▶

Uwaga!

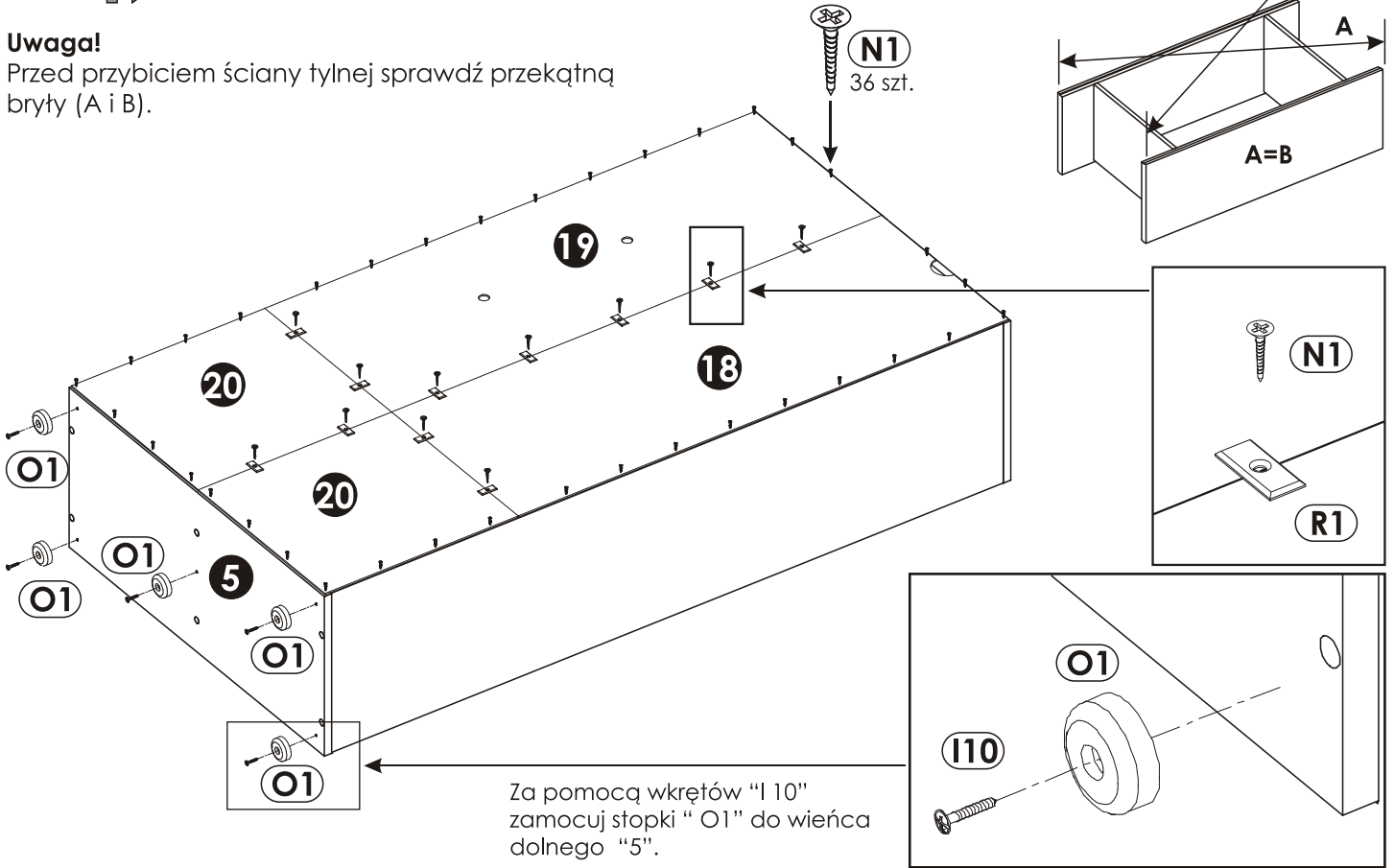
Zasada montażu patrz strona 4.



4 ▶

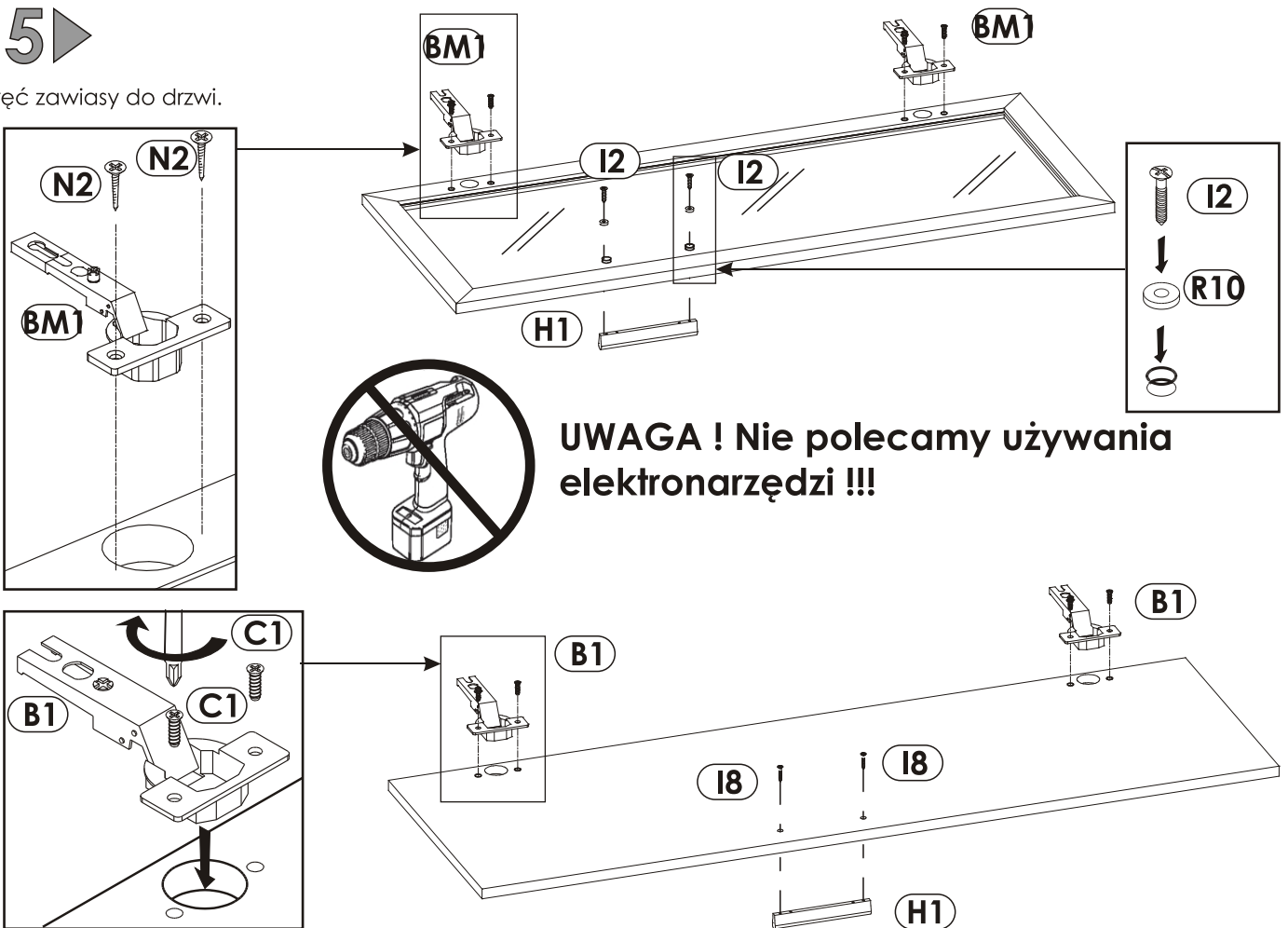
Uwaga!

Przed przybiciem ściany tylnej sprawdź przekątną bryły (A i B).



5 ▶

Przykręć zawiasy do drzwi.



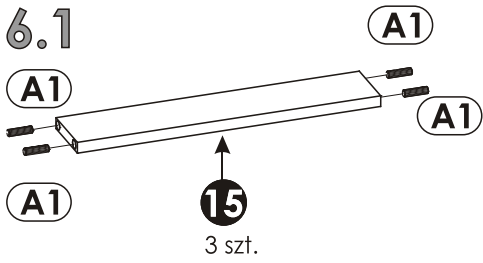
6 ▶

Złóż 3 kpl. szuflad.

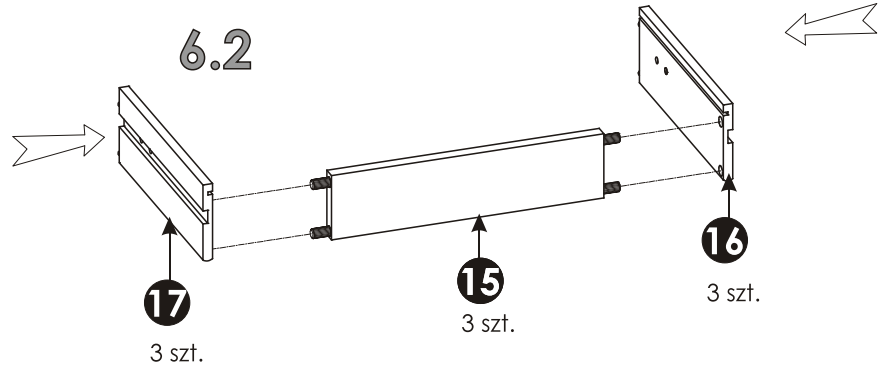
Uwaga!

W otwory, w które przychodzą kołki "A1", oraz w czole szuflad użyj dodatkowo kleju "S".
Przed przybiciem dna szuflady sprawdź przekątną bryły "a" i "b".

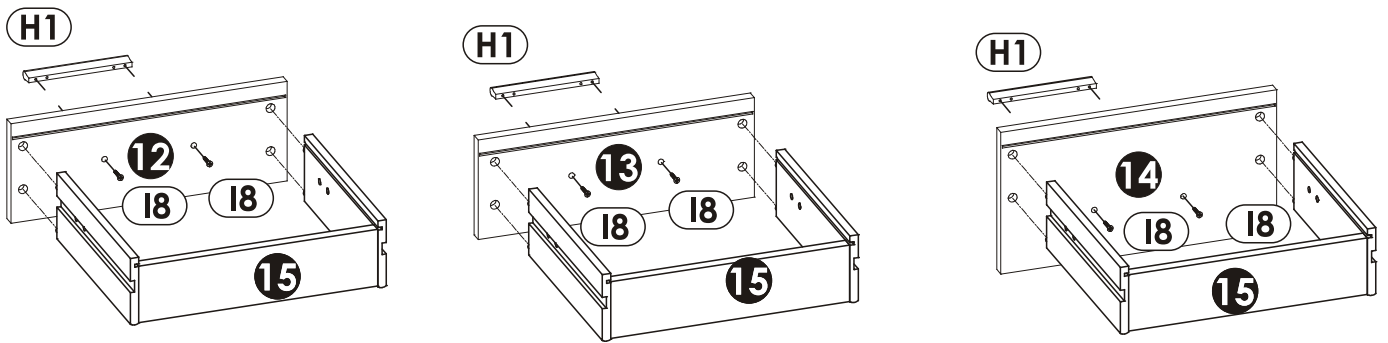
6.1



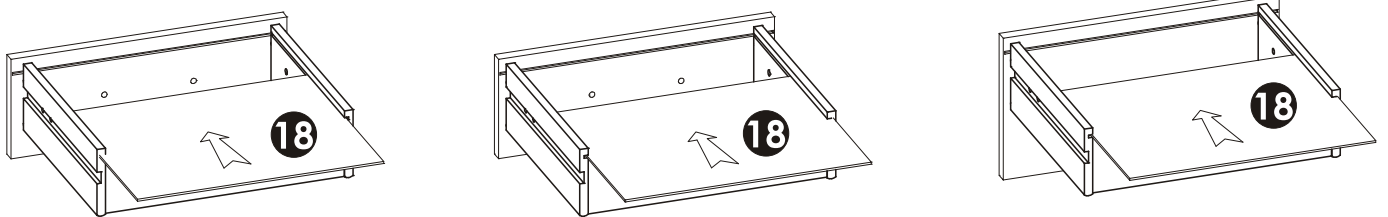
6.2



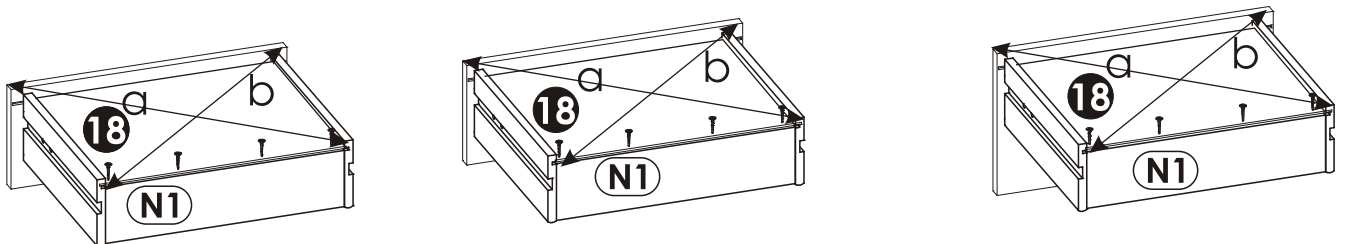
6.3



6.4



6.5

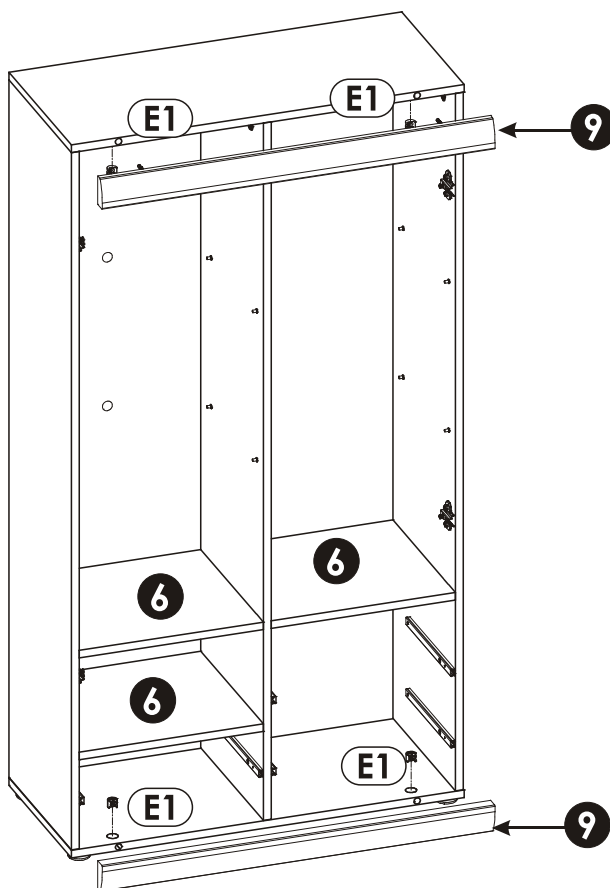
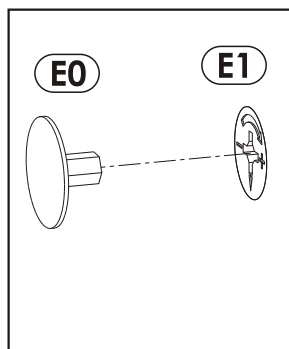


7▶

Uwaga!

Zasada montażu patrz strona 4.

Na mimośród "E1" wcisnąć zaślepkę "E0".

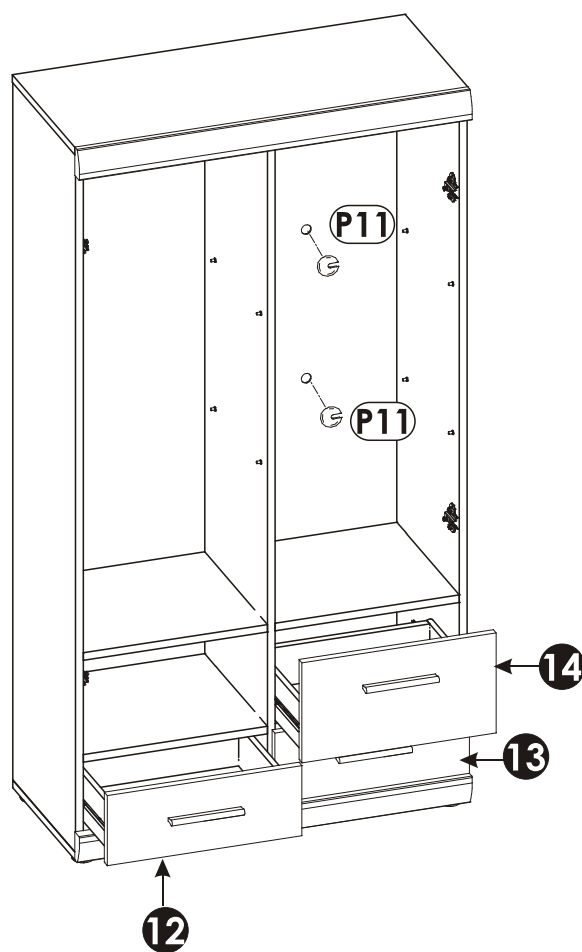
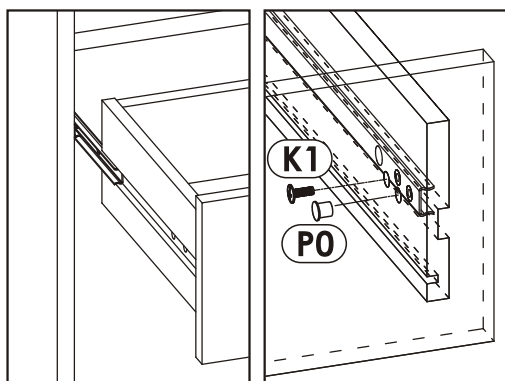


8▶

Zamontuj szuflady „12, 13, 14”.

Wysuń prowadnicę „T0” i nasuń na nią boczki szuflady według szkicu.

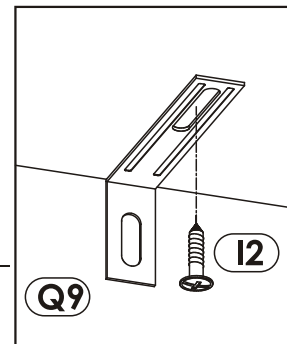
Dosuń szufladę na prowadnicę tak, aby można było przykręcić wkręt „K1” przez otwór znajdujący się w boczku szuflady (patrz szkic). Do drugiego otworu w boczku wciśnij zaślepkę „P0”.



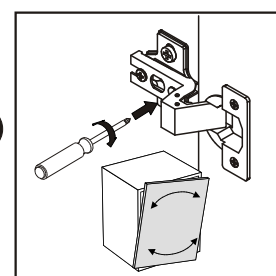
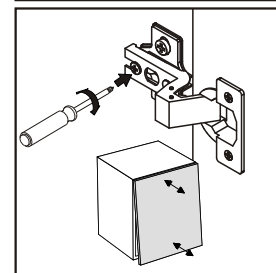
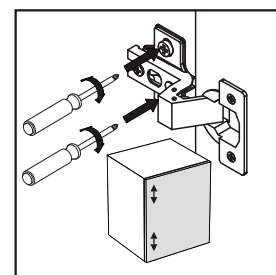
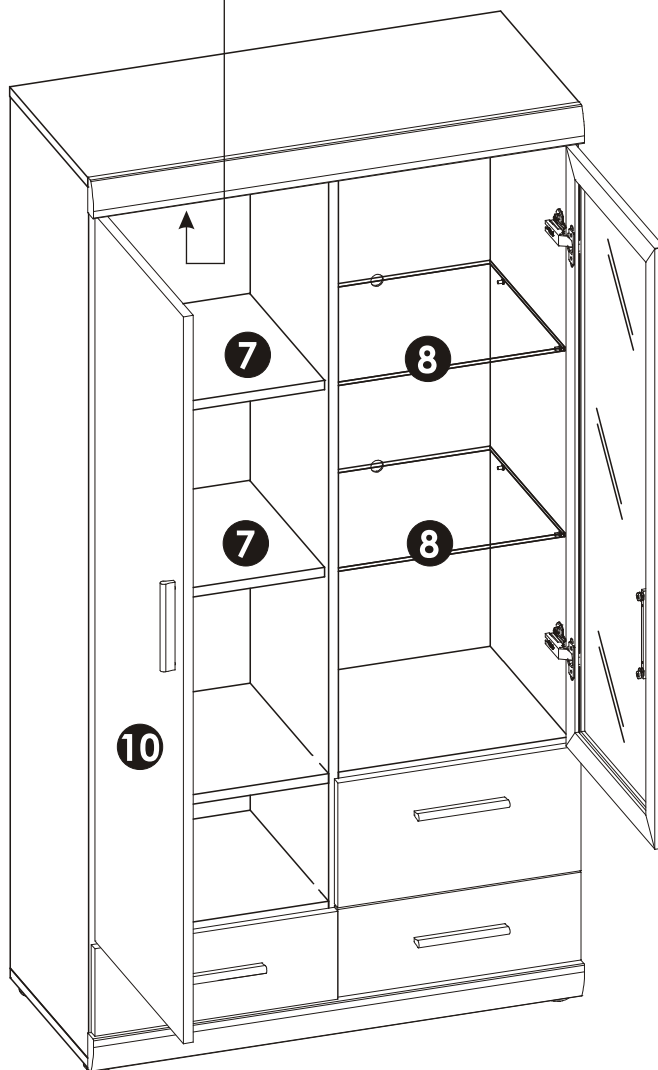
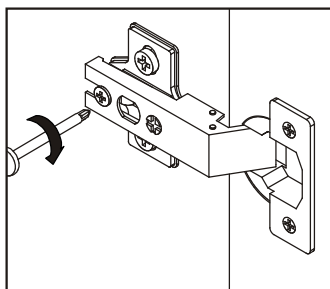
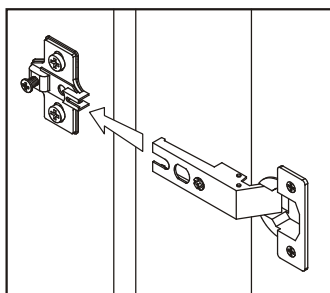
10 ▶

W celu bezpiecznego użytkowania producent zaleca przykręcić wyrób do ściany za pomocą kątownika „Q9”

Producent nie dostarcza kołków i wkrętów mocujących. Aby przymocować wyrób do ściany należy użyć kołki z wkrętem odpowiednie do rodzaju ściany, na której wyrób będzie montowany. Po ustawieniu wyrobu w miejscu docelowym wyreguluj zawiasy, tak aby uzyskać jednakowe szczeliny.



Zamocuj drzwi.

**11 ▶**

Włożyć półki "7 i 8" na podpórki "D2".



Uwaga !

Zasady użytkowania i konserwacji mebla.

1. Mebel powinien być użytkowany zgodnie z jego przeznaczeniem-w pomieszczeniach zamkniętych i zabezpieczonych przed działaniem warunków atmosferycznych.
2. Montaż wyrobu musi być wykonany zgodnie z załączoną instrukcją.
3. Wyrób nie może mieć zastosowania w saunie.
4. Mebel wykonany jest z płyty drewnopochodnej, należy chronić go przed bezpośrednim i długotrwałym kontaktem z wodą (w szczególności przed zalaniem), oraz przed wysoką temperaturą (np. odparzenia).
Wilgoć może wnikać w materiał mebla i uszkodzić go.
5. Do czyszczenia powierzchni należy stosować lekko wilgotną, miękką tkaninę, następnie wytrzeć do sucha.
6. W przypadku powstania silniejszych zabrudzeń można użyć łagodnych środków myjących przeznaczonych do czyszczenia mebli.
7. Nie należy używać do czyszczenia aktywnych środków chemicznych (np. usuwających kamień, rdzę, środków do czyszczenia ceramiki itp.).
8. Za uszkodzenia powstałe w wyniku niestosowania się do powyższych zaleceń producent nie ponosi odpowiedzialności.