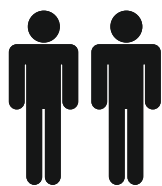
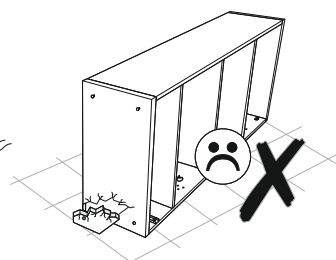
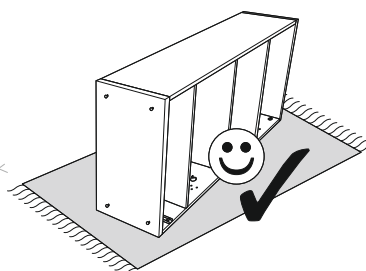
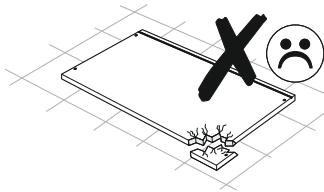
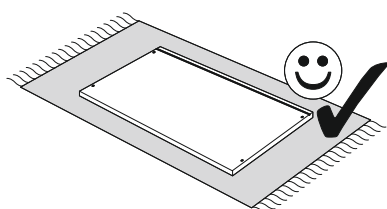
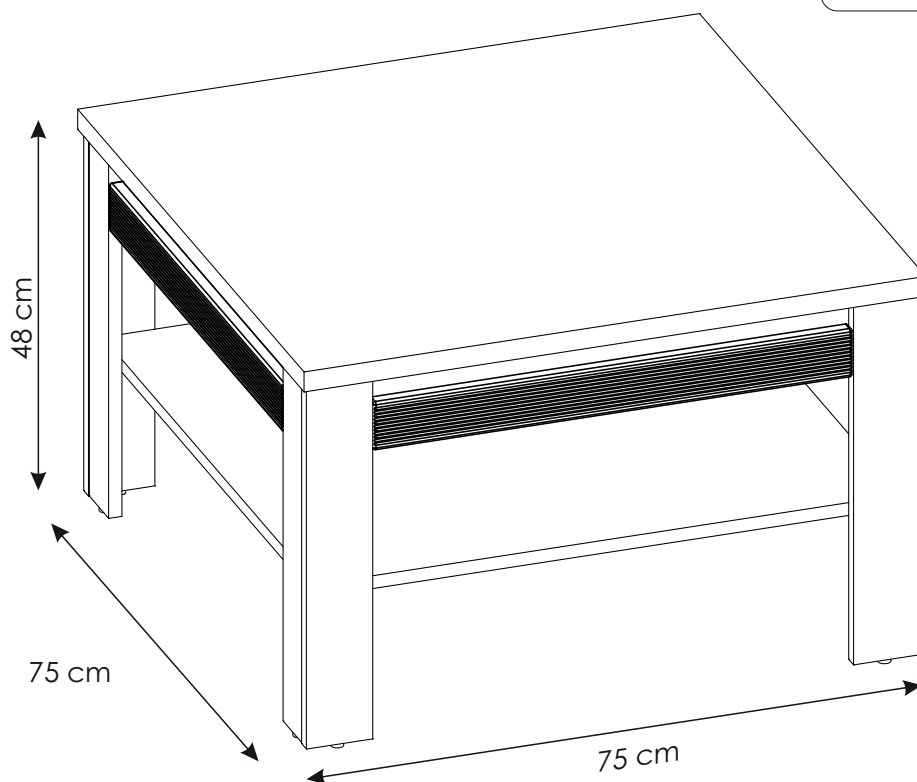
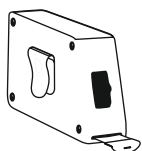
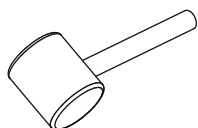
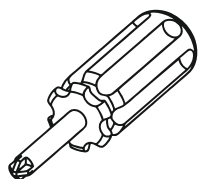
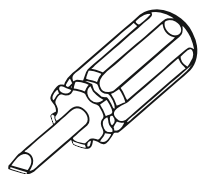
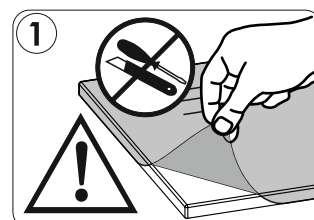
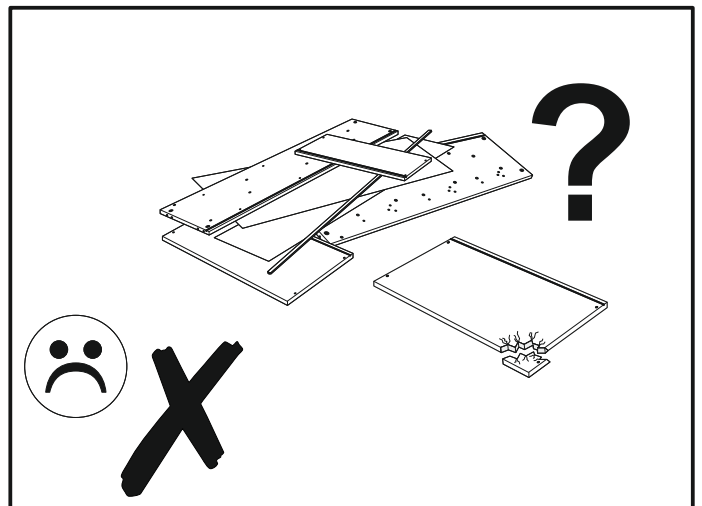
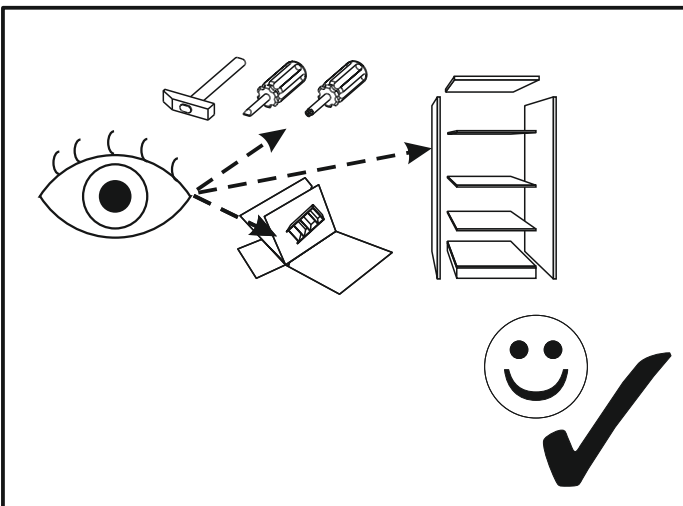
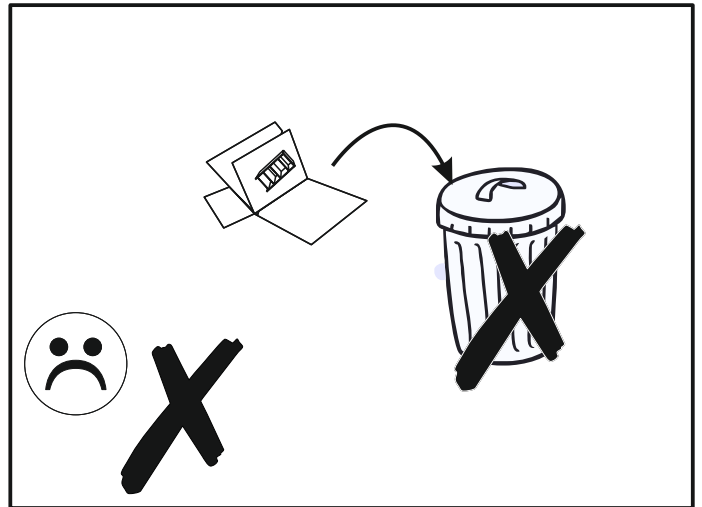
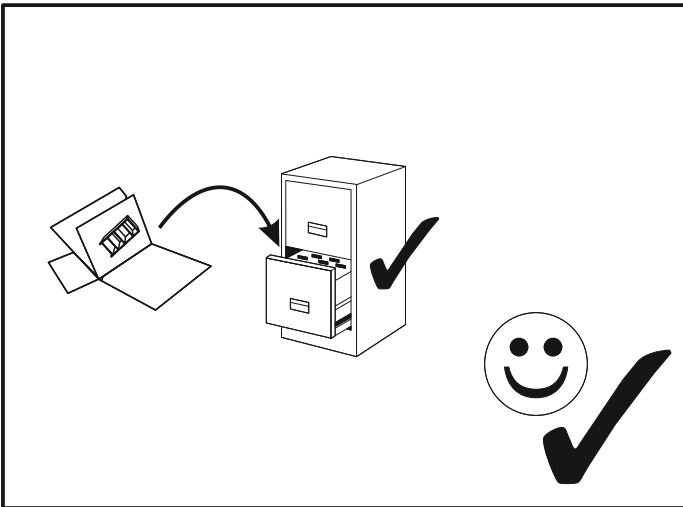
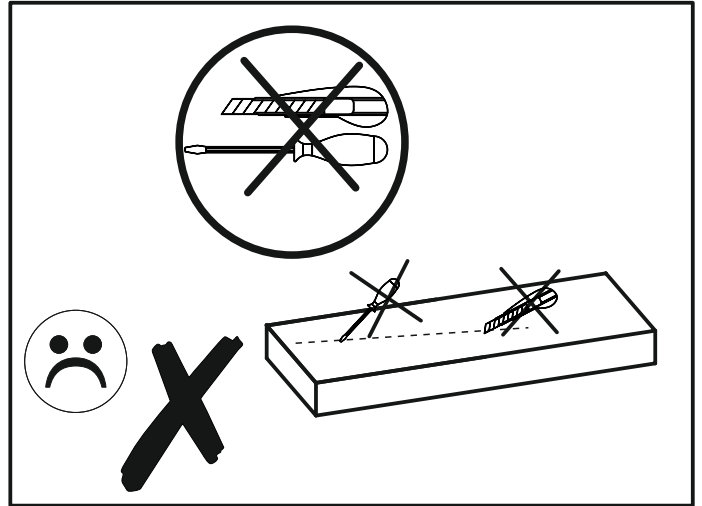
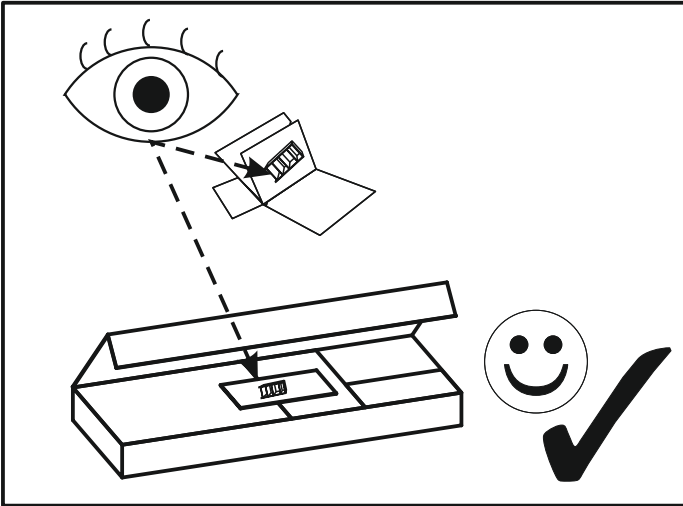


# NVIT01


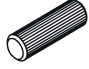


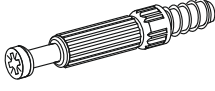

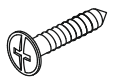
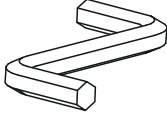
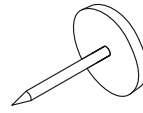


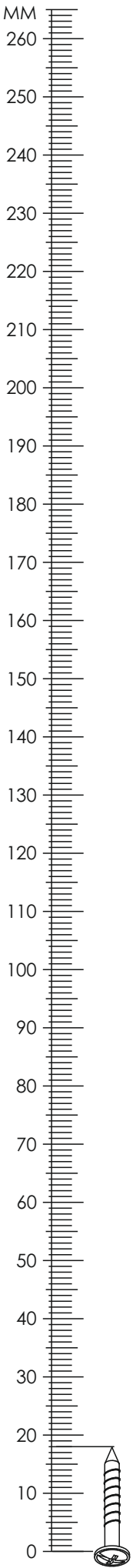
60 min



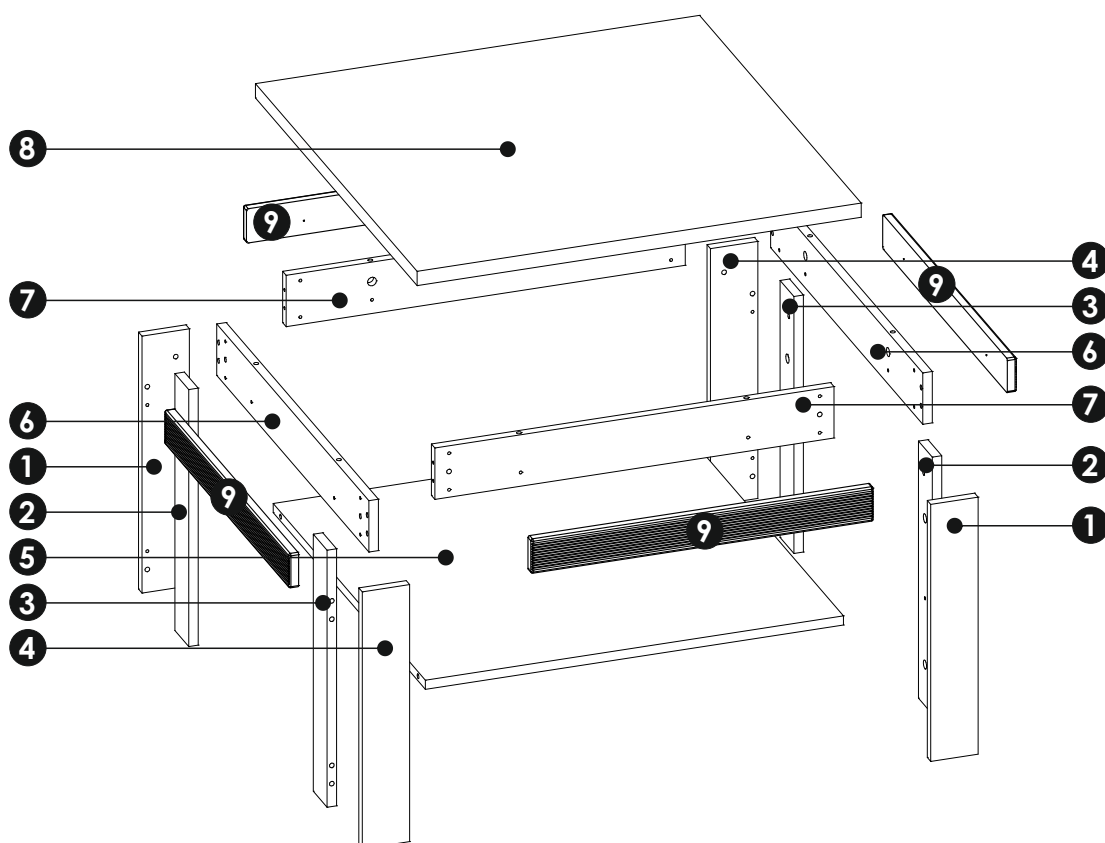
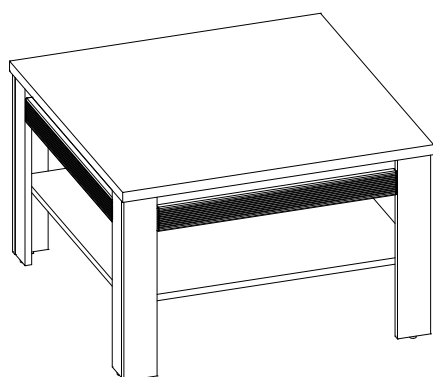


# NVIT01

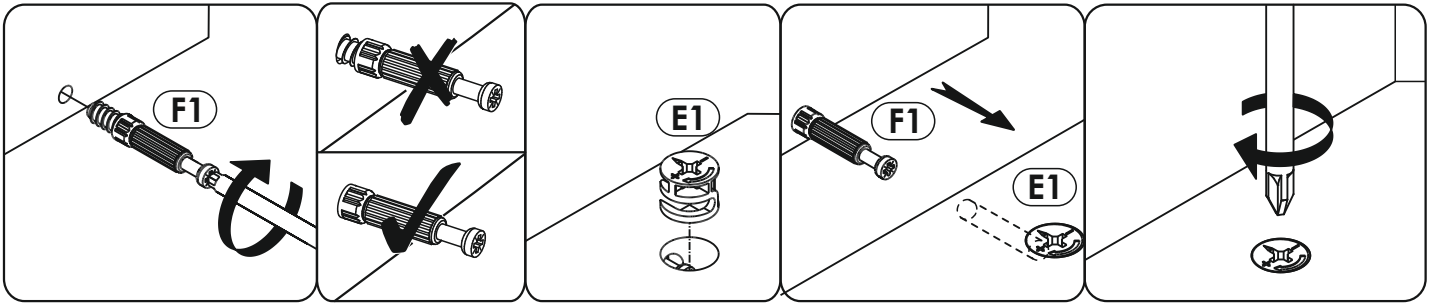
|   |  |   |
|---|--|---|
| <b>A0</b> 8 x 20 mm x8<br>   | <b>A1</b> 8 x 35 mm x8<br>  | <b>E0</b> x20<br>          |
| <b>E1</b> 15 x 12 mm x20<br> | <b>F1</b> 6 x 34 mm x20<br> | <b>G1</b> 7 x 50 mm x8<br> |
| <b>I4</b> 4 x 27 mm x24<br>  | <b>M</b> x1<br>             | <b>O2</b> x8<br>           |



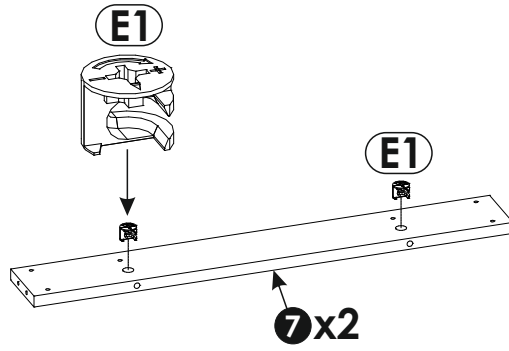
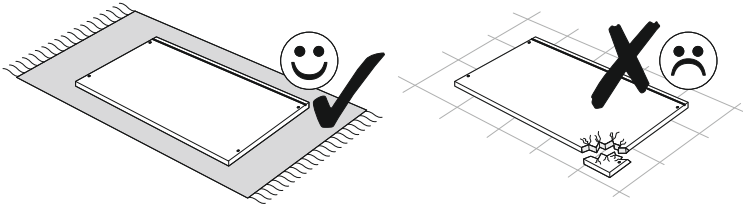
# NVIT01



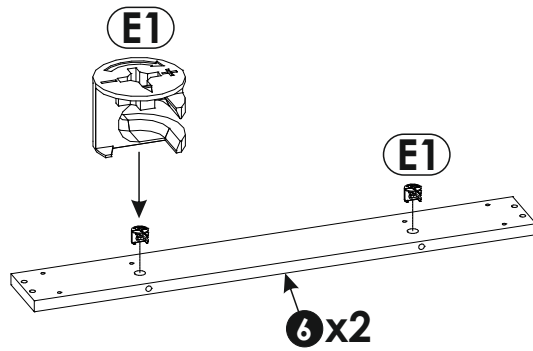
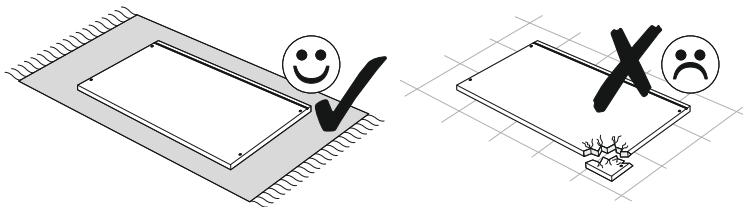
|   |     |     |    |    |     |
|---|-----|-----|----|----|-----|
| 1 | 450 | 80  | 16 | x2 | 1/1 |
| 2 | 450 | 64  | 16 | x2 | 1/1 |
| 3 | 450 | 64  | 16 | x2 | 1/1 |
| 4 | 450 | 80  | 16 | x2 | 1/1 |
| 5 | 706 | 706 | 16 | x1 | 1/1 |
| 6 | 706 | 90  | 16 | x2 | 1/1 |
| 7 | 674 | 90  | 16 | x2 | 1/1 |
| 8 | 750 | 750 | 25 | x1 | 1/1 |
| 9 | 578 | 60  | 16 | x4 | 1/1 |



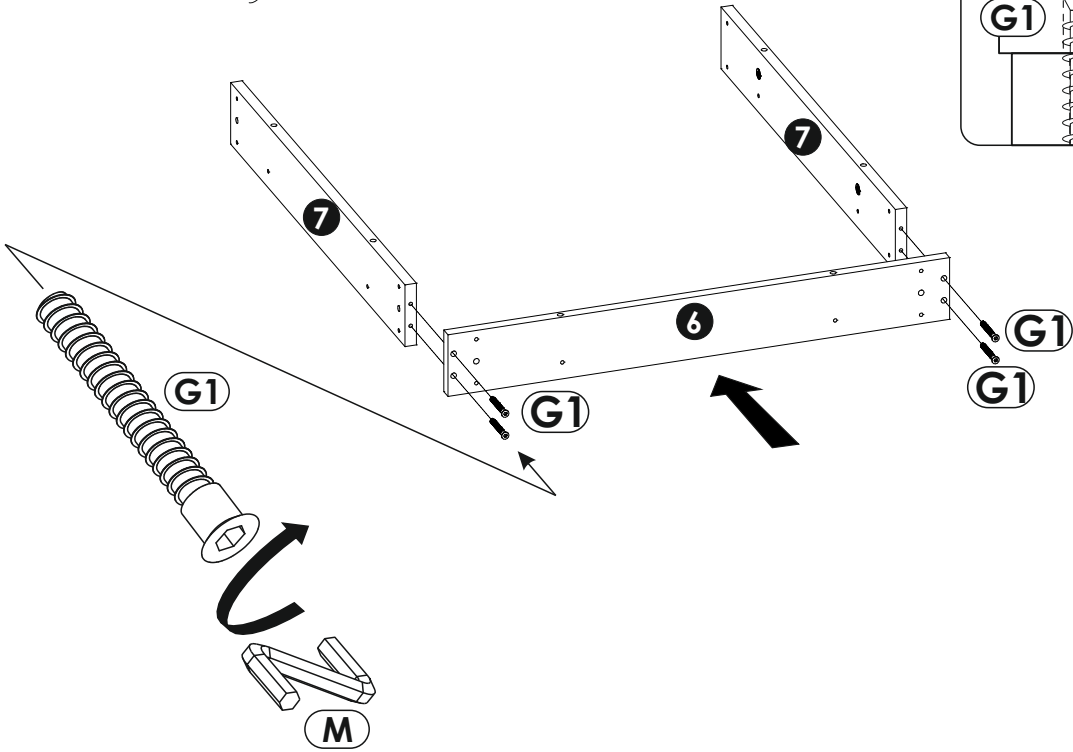
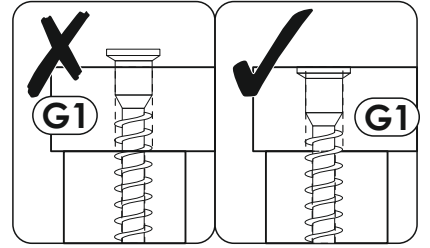
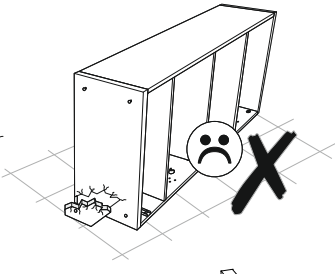
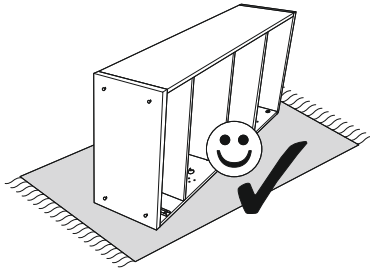
1 ▶



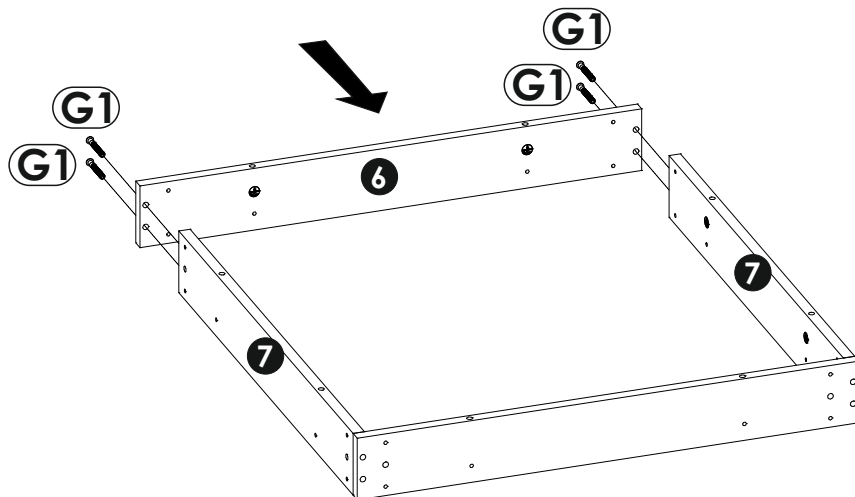
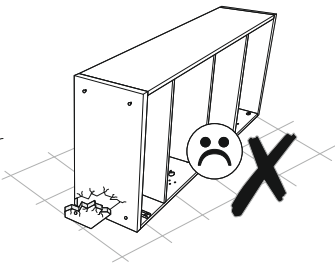
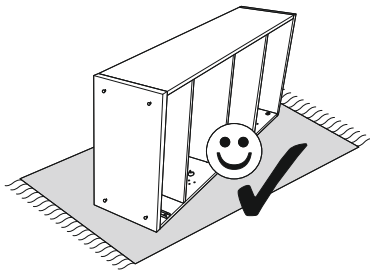
2 ▶



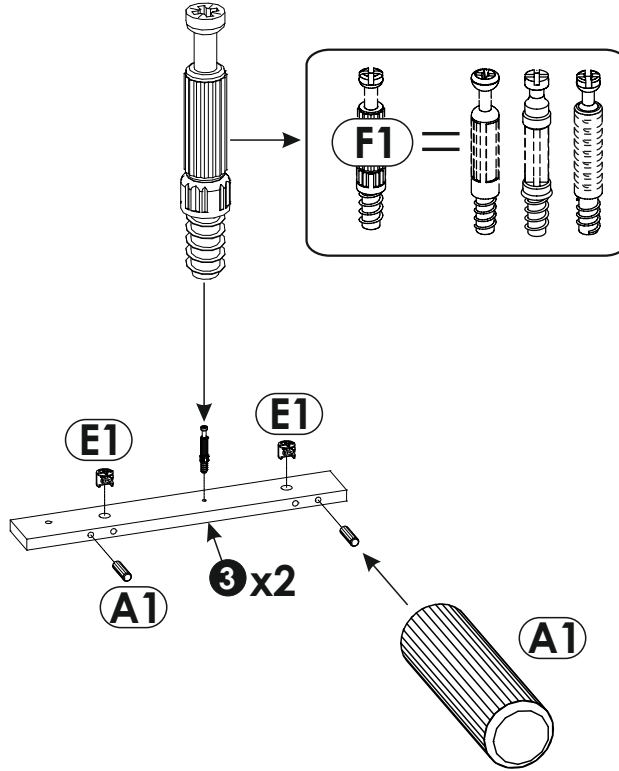
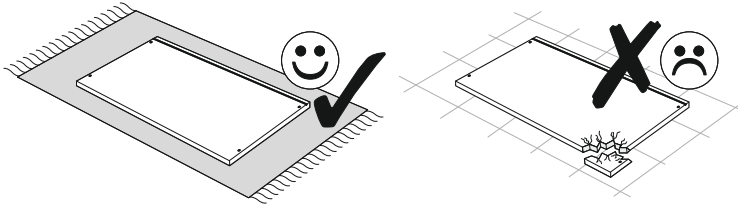
3 ▶



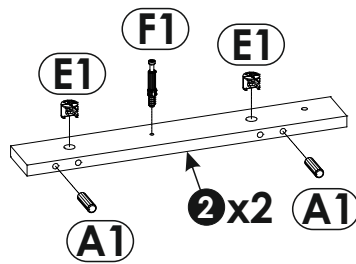
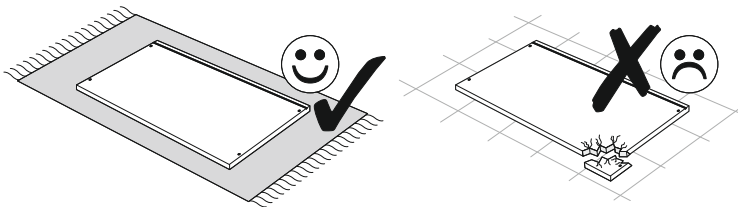
4 ▶



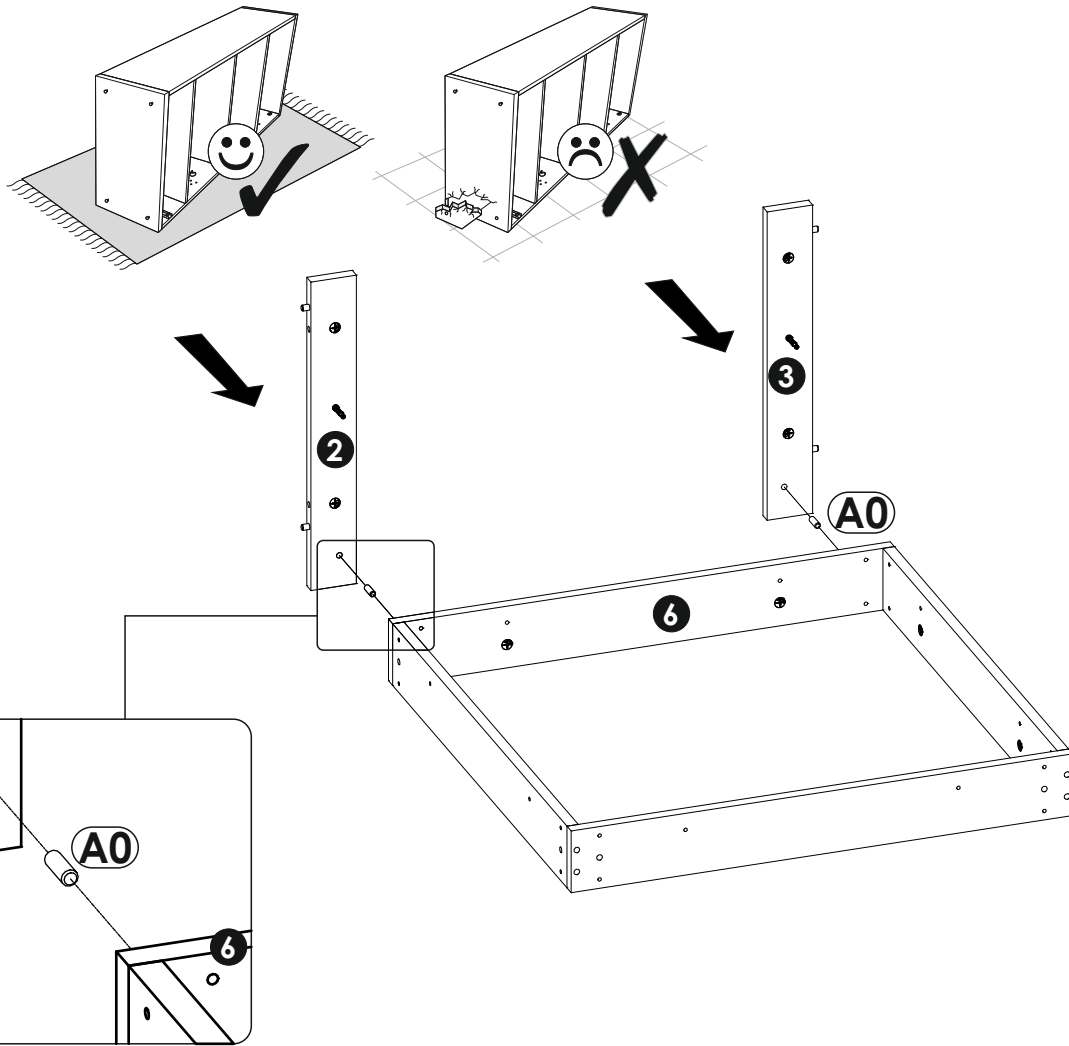
5 ▶



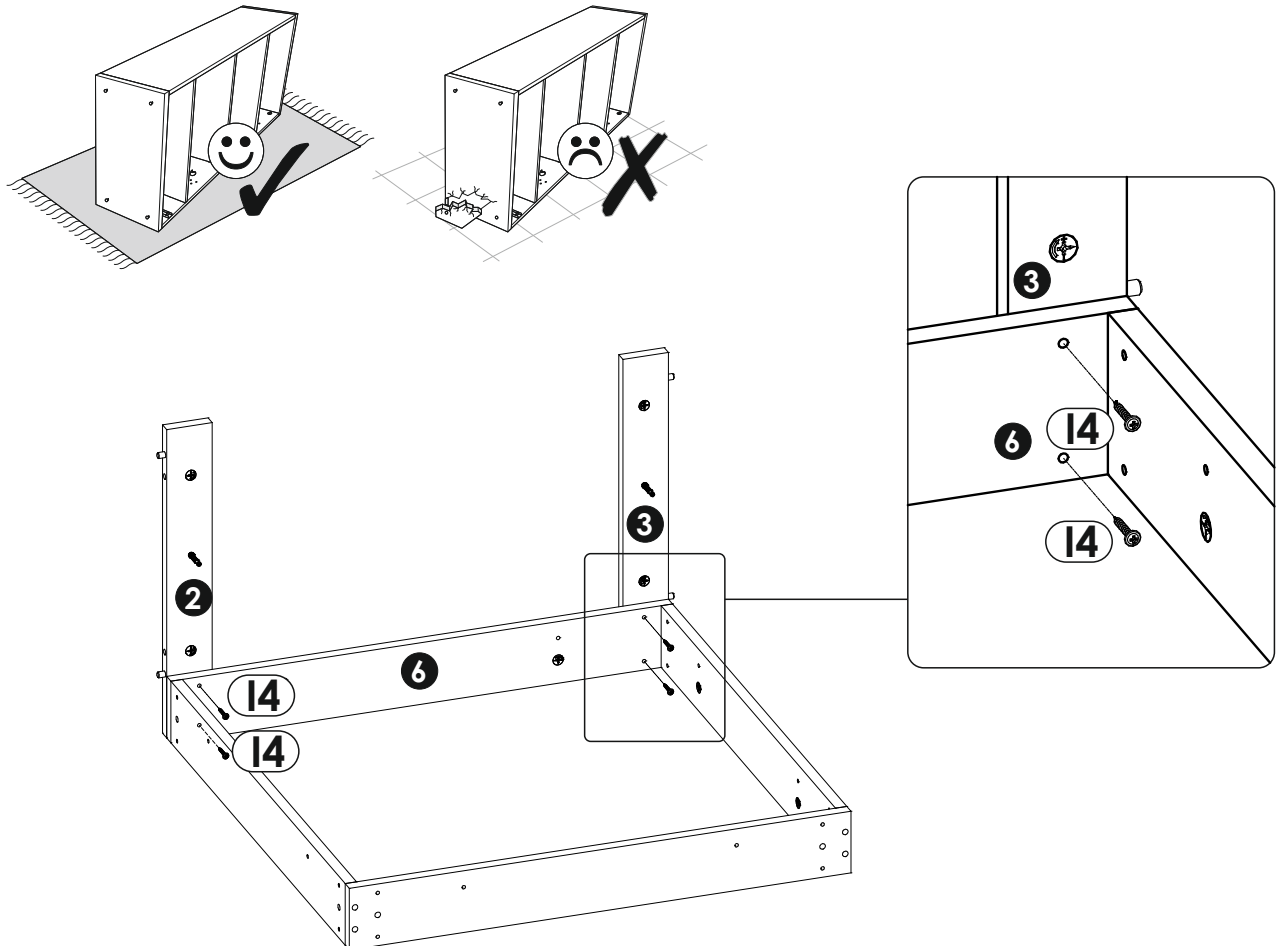
6 ▶



7 ▶

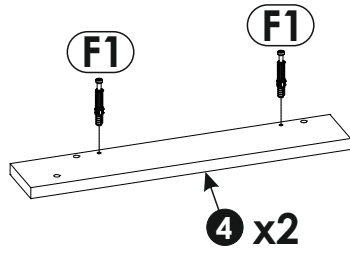
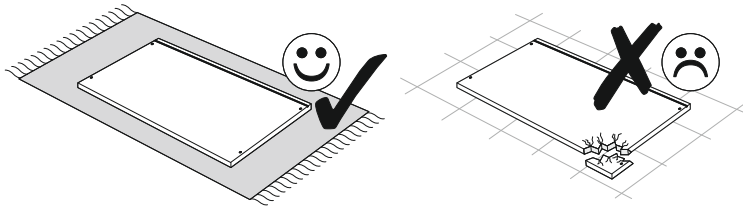


8 ▶

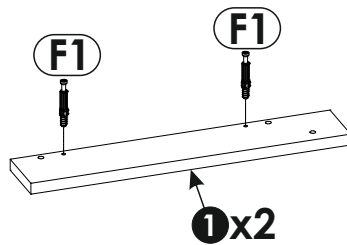
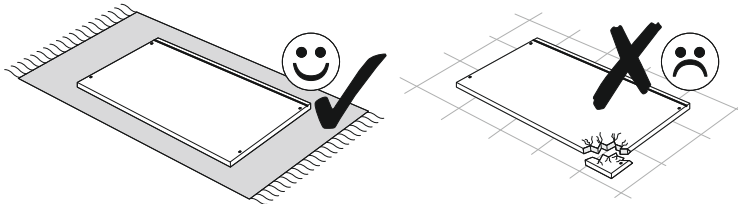




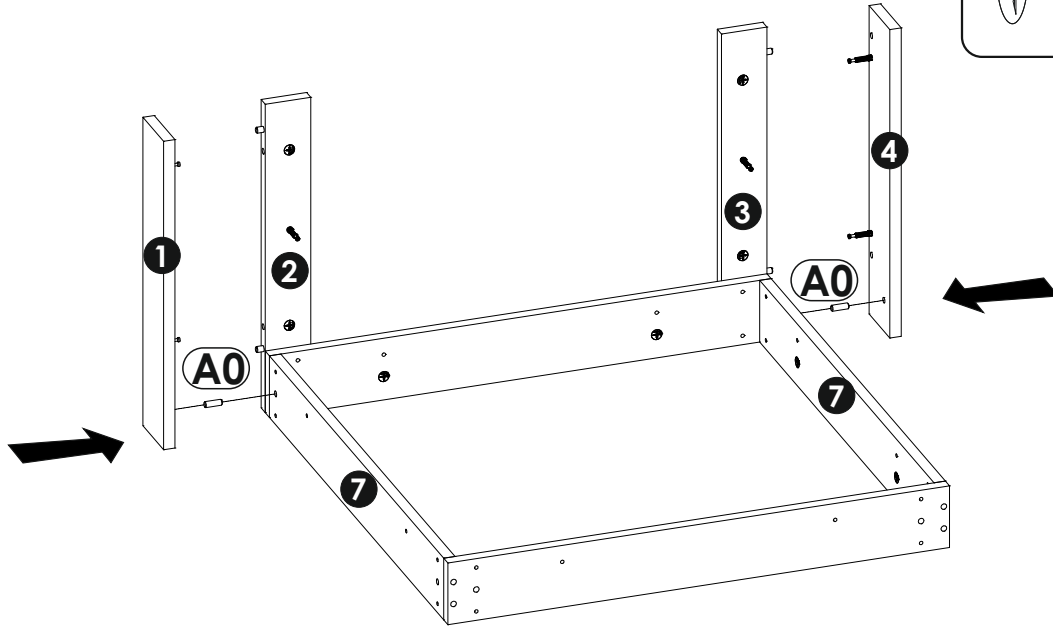
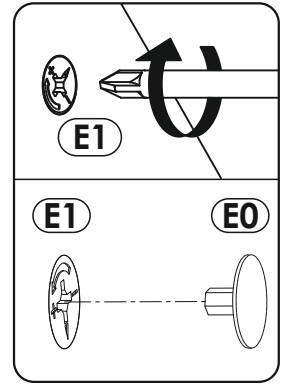
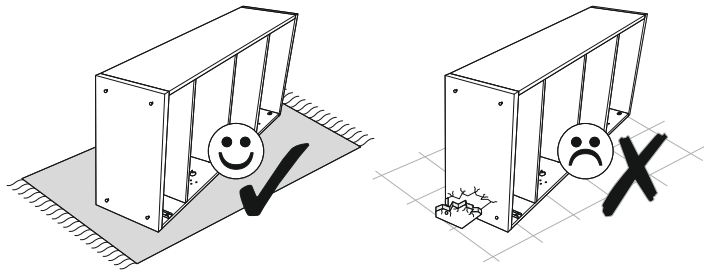
9 ▶



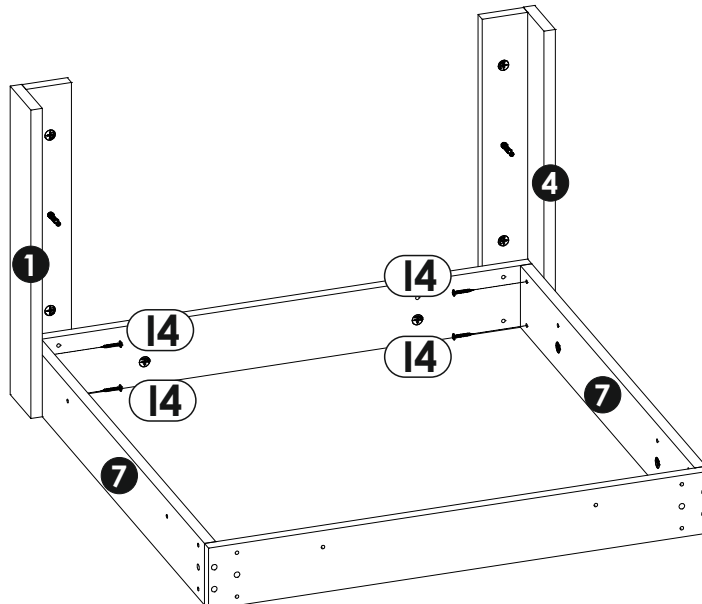
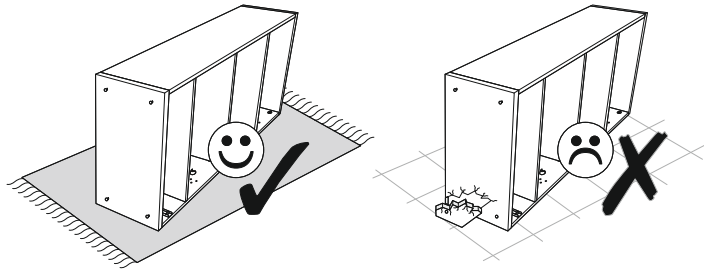
10 ▶



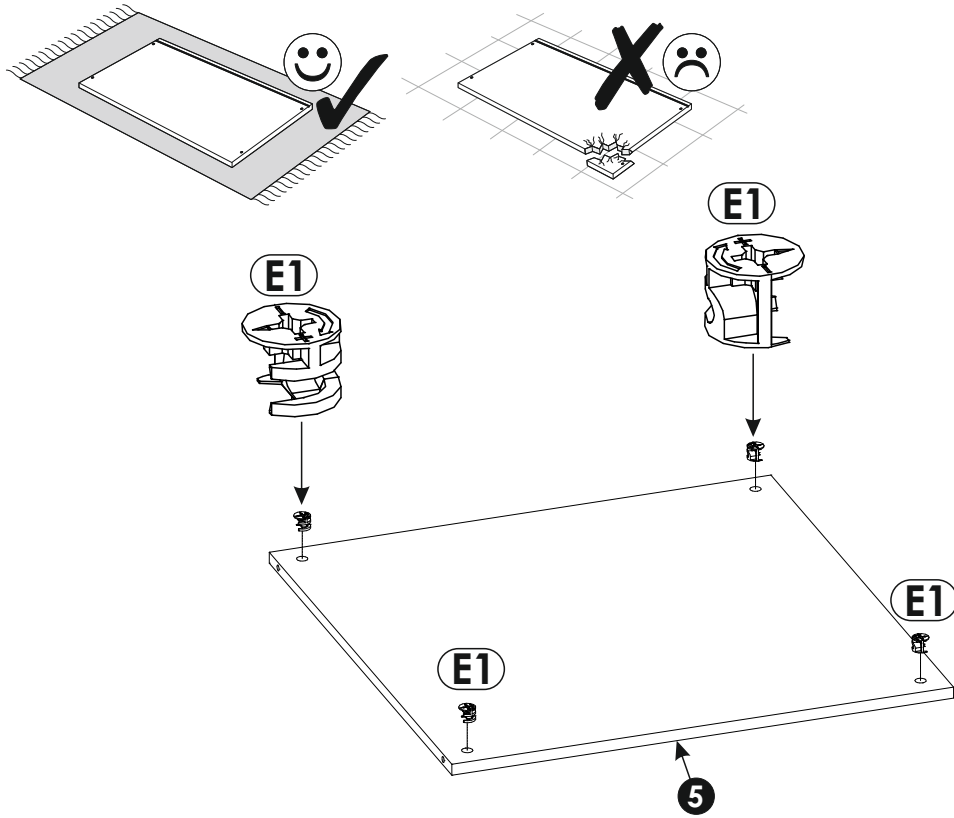
11 ▶



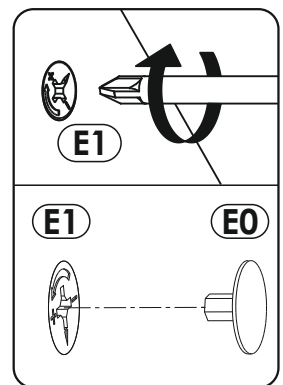
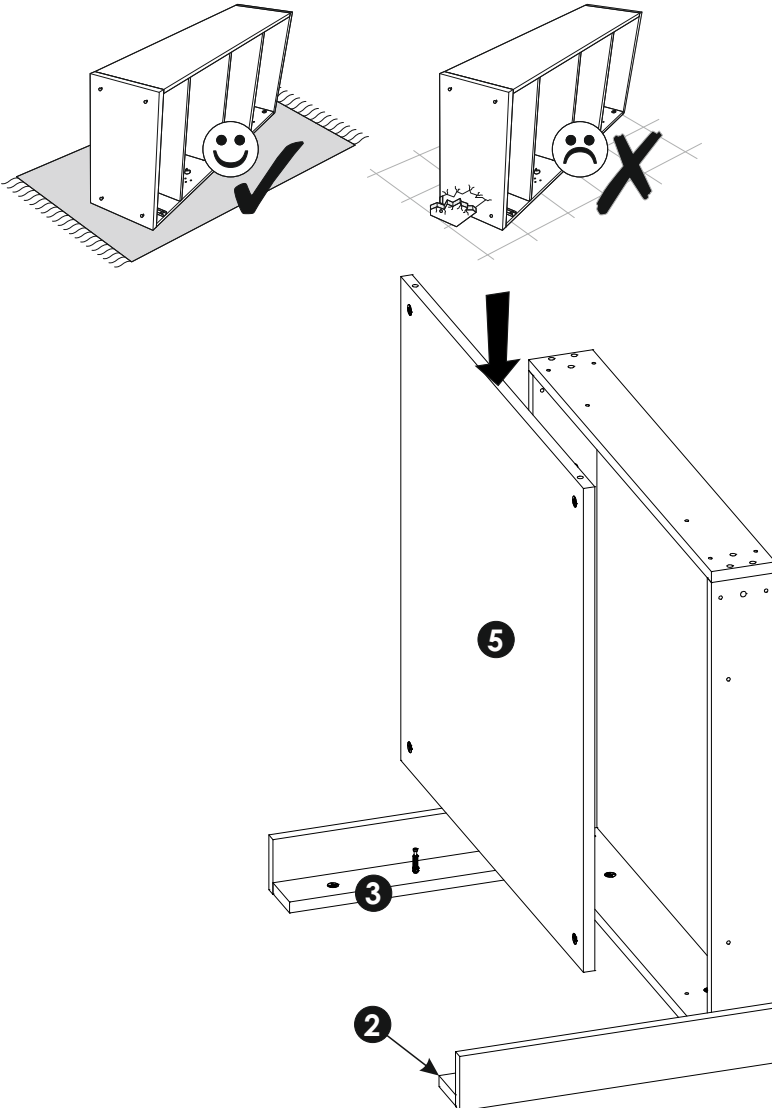
12 ▶



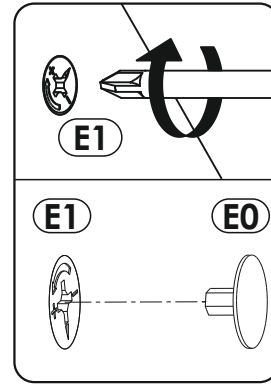
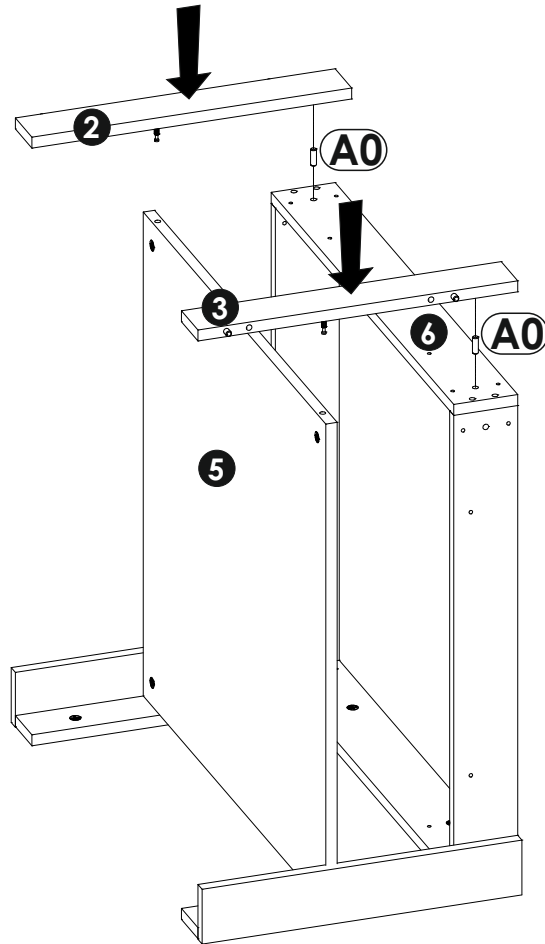
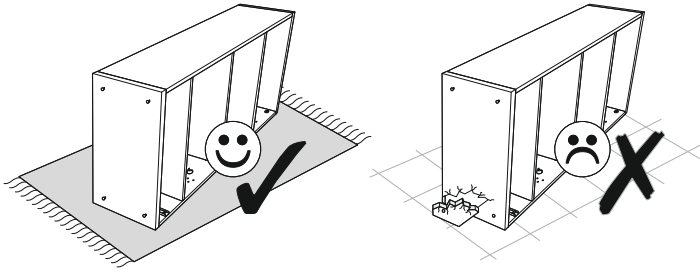
13 ▶▶



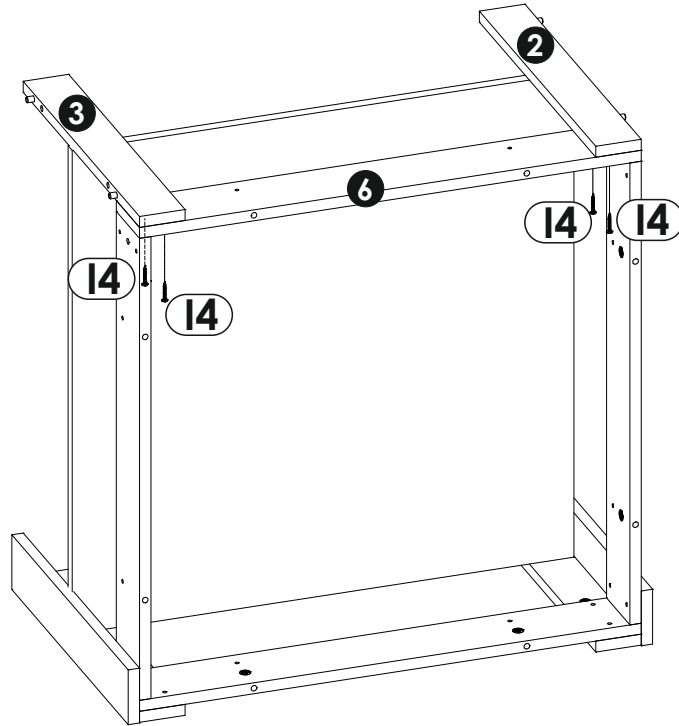
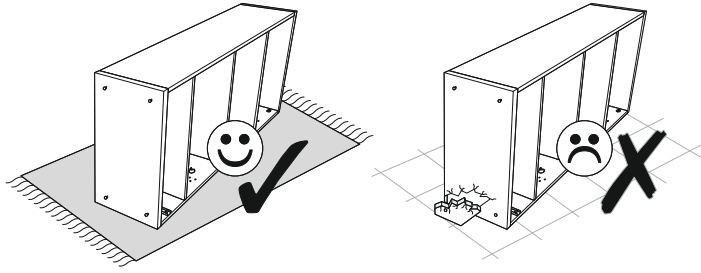
14 ▶▶



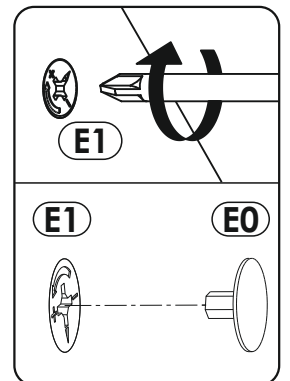
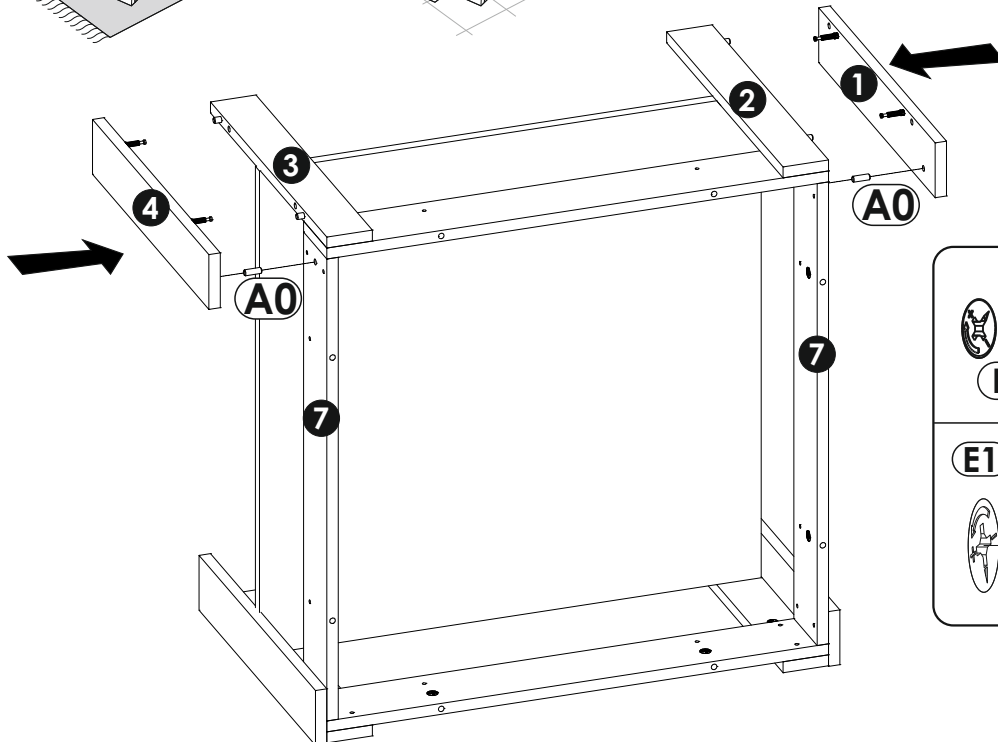
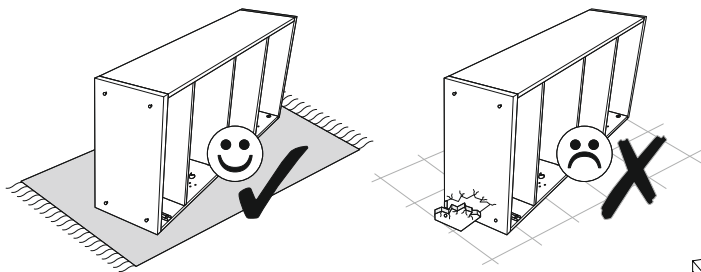
15 ▶

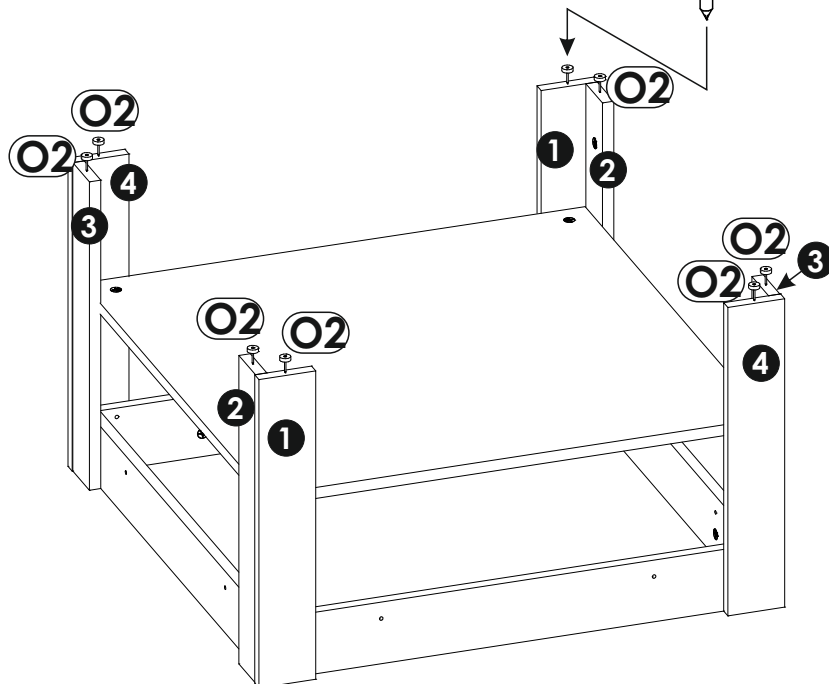
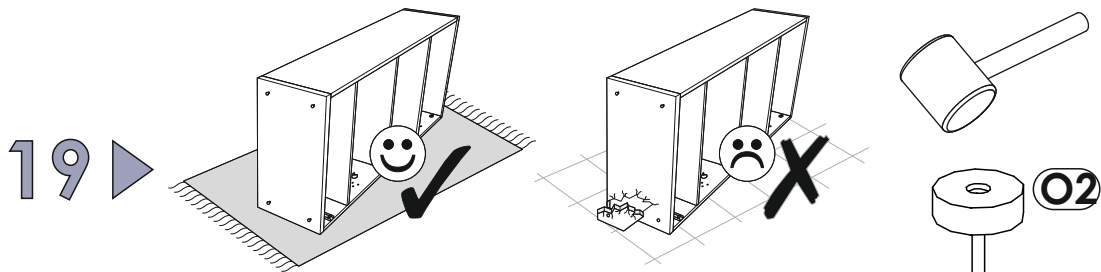
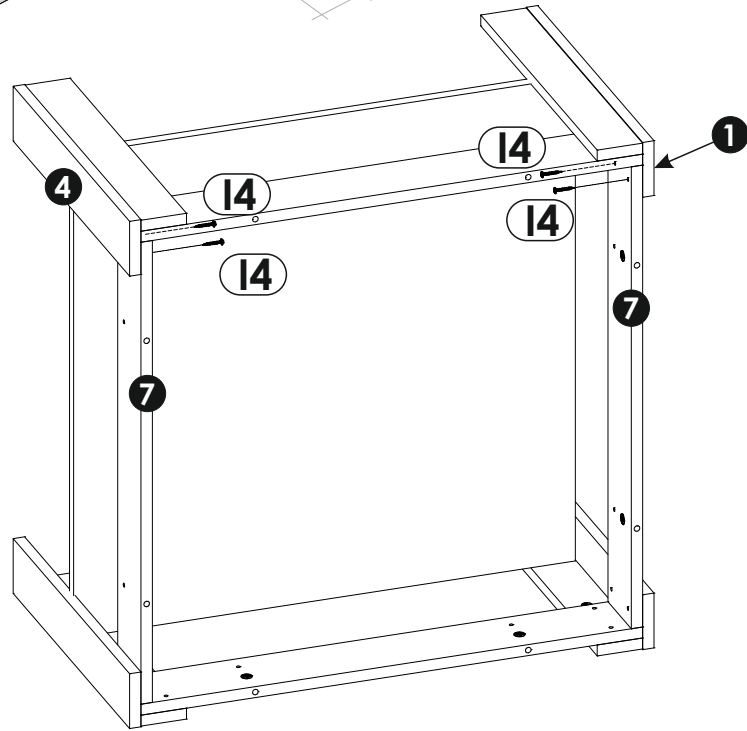
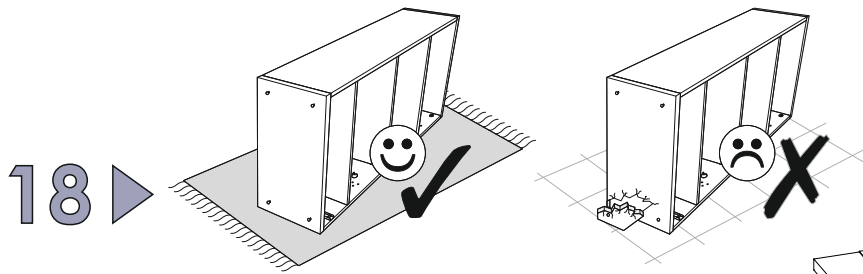


16 ▶▶

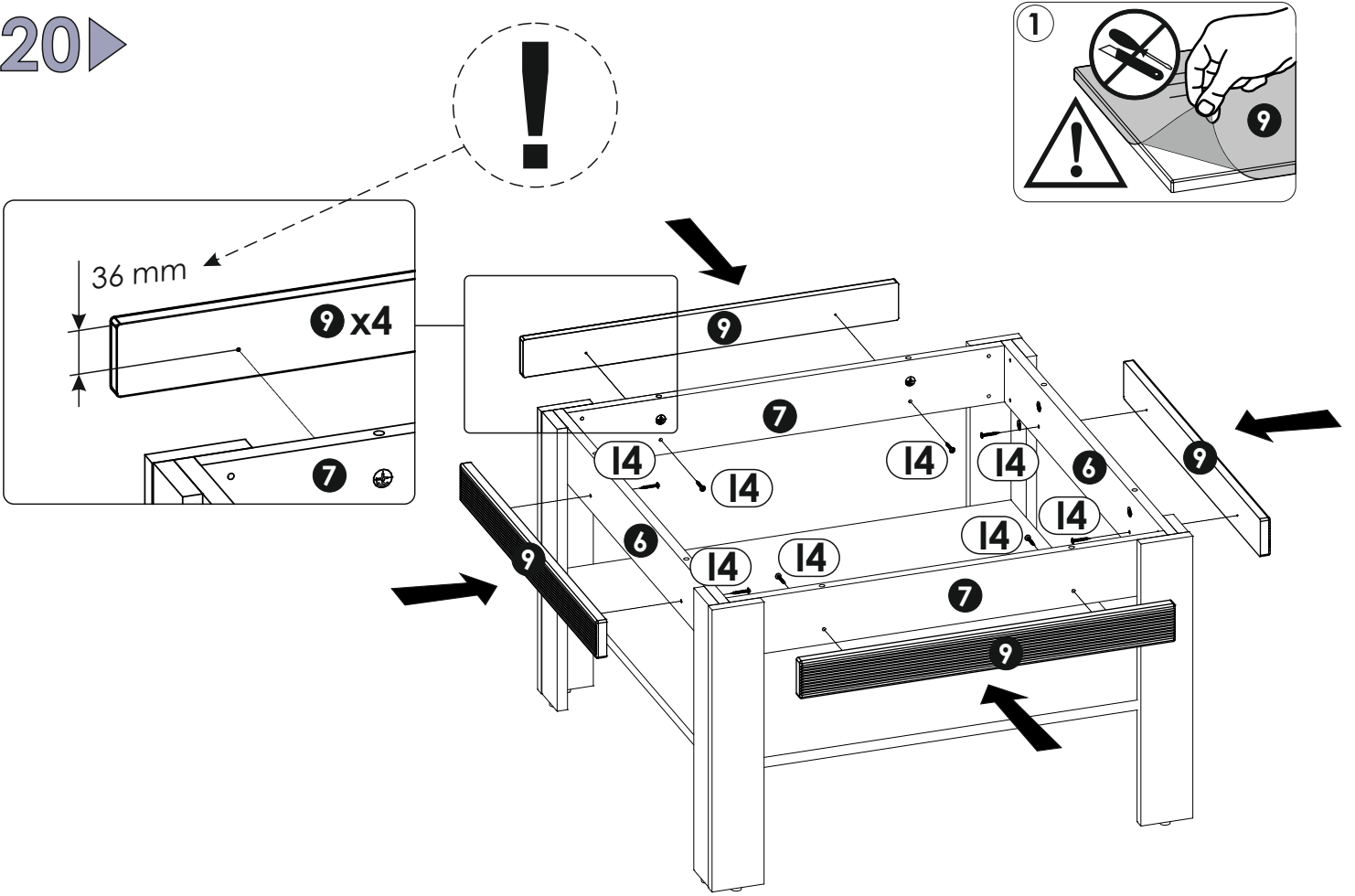


17 ▶▶

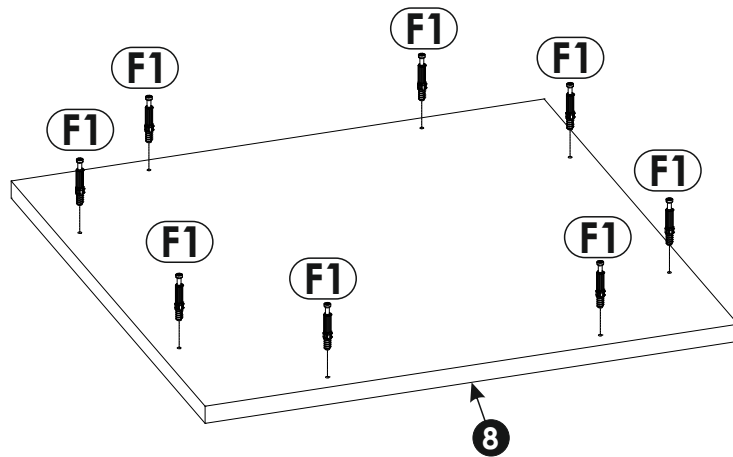
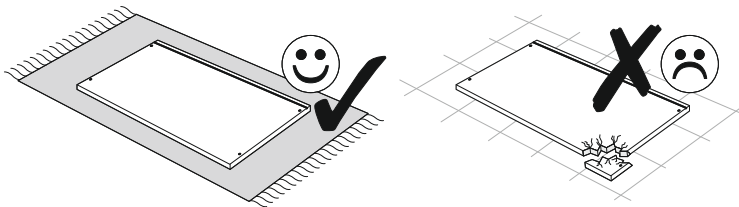




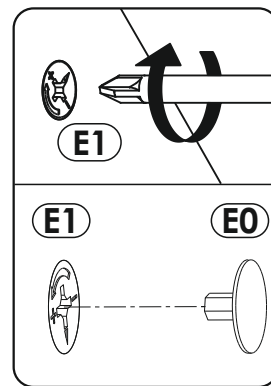
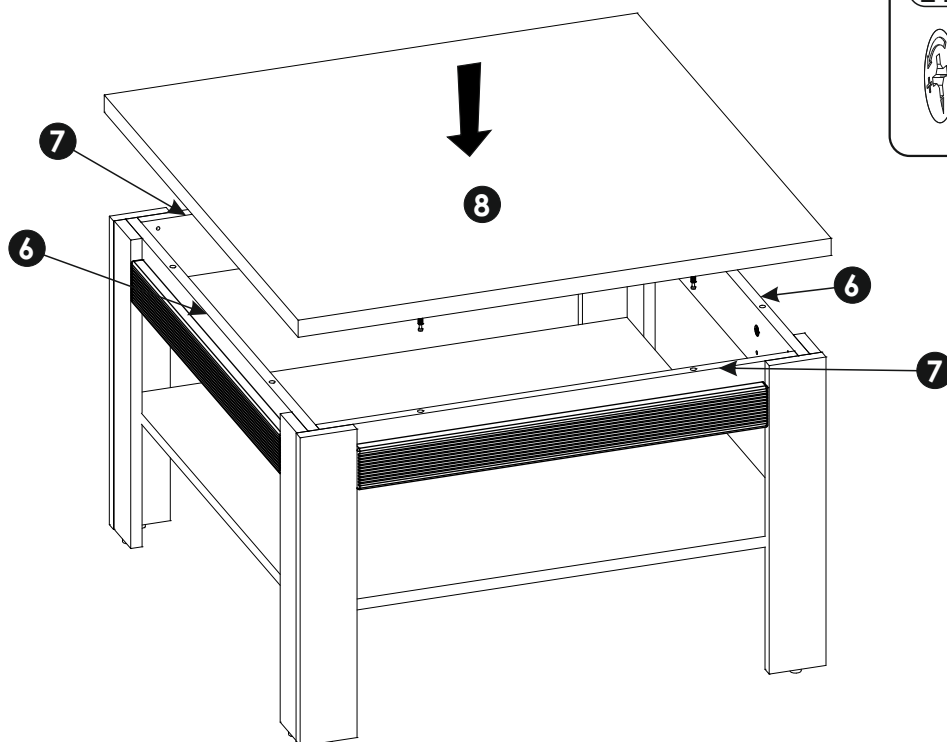
20 ▶



21 ▶



22 ▶



23 ▶

